



(12) 实用新型专利

(10) 授权公告号 CN 221900982 U

(45) 授权公告日 2024. 10. 25

(21) 申请号 202323456425.7

(22) 申请日 2023.12.19

(73) 专利权人 音王电声股份有限公司

地址 315000 浙江省宁波市鄞州区诚信路  
818号

(72) 发明人 郑建国 张康禹

(74) 专利代理机构 宁波甬致专利代理有限公司

33228

专利代理师 高瑞霞

(51) Int. Cl.

H04R 1/02 (2006.01)

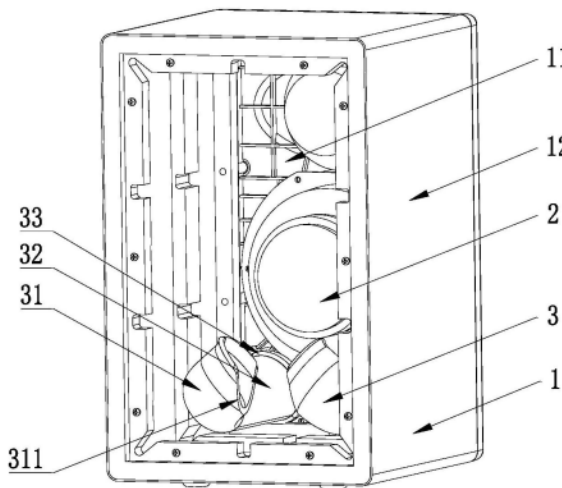
权利要求书1页 说明书4页 附图3页

(54) 实用新型名称

一种有源监听音箱

(57) 摘要

本实用新型提供了一种有源监听音箱,包括箱体,所述箱体内固定设有扬声器和两个倒相管,两个所述倒相管分别对称设置于扬声器下方;两个所述倒相管均包括依次连通的弯管、直管和安装部,两个所述安装部的出口均与箱体固定连接,两个所述弯管的进口相对且间隔设置,两个所述弯管的进口端面与竖直面呈第一预设角度 $\alpha$ 设置,两个所述弯管的进口上均设有一竖向切面,所述竖向切面与竖直面呈第二预设角度 $\beta$ 设置。本实用新型通过对称设置两个倒相管,且两个倒相管的弯管进口相对,实现两个倒相管双管耦合,同时再结合弯管上的竖向切面,能够降低箱体内进入弯管的风噪声,保证音箱有出色的低频特性。



1. 一种有源监听音箱,包括箱体(1),其特征在于:所述箱体(1)内固定设有扬声器(2)和两个倒相管(3),两个所述倒相管(3)分别对称设置于扬声器(2)下方;

两个所述倒相管(3)均包括依次连通的弯管(31)、直管(32)和安装部(33),两个所述安装部(33)的出口均与箱体(1)固定连接,两个所述弯管(31)的进口相对且间隔设置,两个所述弯管(31)的进口端面与竖直面呈第一预设角度 $\alpha$ 设置,两个所述弯管(31)的进口上均设有一竖向切面(311),所述竖向切面(311)与竖直面呈第二预设角度 $\beta$ 设置。

2. 根据权利要求1所述的一种有源监听音箱,其特征在于:所述弯管(31)的内截面积从进口到出口呈渐变式减小,所述弯管(31)的出口内截面积与直管(32)的内截面积相等,所述直管(32)各处的内截面积相等。

3. 根据权利要求2所述的一种有源监听音箱,其特征在于:所述第一预设角度 $\alpha$ 为 $40^{\circ} \sim 45^{\circ}$ 。

4. 根据权利要求3所述的一种有源监听音箱,其特征在于:所述第一预设角度 $\alpha$ 为 $40^{\circ}$ 。

5. 根据权利要求2所述的一种有源监听音箱,其特征在于:所述第二预设角度 $\beta$ 小于等于 $5^{\circ}$ 。

6. 根据权利要求5所述的一种有源监听音箱,其特征在于:所述第二预设角度 $\beta$ 为 $5^{\circ}$ ,且所述竖向切面(311)朝向中框(12)内底部。

7. 根据权利要求2所述的一种有源监听音箱,其特征在于:所述弯管(31)的进口端面和出口端面垂直。

8. 根据权利要求2所述的一种有源监听音箱,其特征在于:所述箱体(1)包括前壳(11)和中框(12),所述前壳(11)朝向中框(12)内凹形成喇叭口(111),所述安装部(33)套设于喇叭口(111)的进口,并与前壳(11)内侧面固定连接,所述喇叭口(111)的进口端与直管(32)的出口端抵接,且所述喇叭口(111)进口的内截面积与直管(32)的内截面积相等。

9. 根据权利要求8所述的一种有源监听音箱,其特征在于:所述直管(32)的出口端与喇叭口(111)的进口端之间设有用于密封的倒相管垫圈(4)。

10. 根据权利要求8所述的一种有源监听音箱,其特征在于:所述安装部(33)通过螺丝固定于前壳(11)内侧面,所述安装部(33)的开口端面沿径向向外延伸设有若干个安装柱(331),每个所述安装柱(331)上均设有第一安装孔(332),所述前壳(11)上设有与第一安装孔(332)相匹配的第二安装孔,所述螺丝贯穿第一安装孔(332)与第二安装孔固定连接。

## 一种有源监听音箱

### 技术领域

[0001] 本实用新型涉及有源音箱技术领域,具体而言,涉及一种有源监听音箱。

### 背景技术

[0002] 随着音乐市场以及音频设备领域的繁荣,越来越多的音乐爱好者,投身于创作、录音、编曲和制作等相关工作中,这也意味着拥有一对好的监听音箱,成为了“重中之重”的一个环节。

[0003] 监听音箱的主要作用是忠实、精准地还原声音内容的真实情况,而不应该添加、遗漏或修饰任何成分,与此同时,监听环境所带来的有害影响应该被降至最低,让音乐制作者、歌手和录音师可以作为判断的依据、调音的参考。只有这样的监听系统,才有可能协助声音工作者做出正确的判断。音箱除了通过扬声器正面进行发声外,还会通过倒相管将扬声器背面的辐射声能也引入到正面,实现增强音箱低频重放效果。

[0004] 传统的倒相管为了不受音箱内部结构空间的限制,一般是由一段采集管和一段安装管构成,安装管与箱体连接,采集管与安装管成一定角度连通。采集管有些设置成直管,有些设置成蛇形弯管,但这些采集管内部的截面积都是等大的,因此在将箱体内的辐射声能向外传递时,会夹杂风噪声,音箱的低频音质增强有限,无法保证音箱有出色的低频特性。

### 实用新型内容

[0005] 本实用新型所要解决的技术问题是:提供一种有源监听音箱,解决现有技术中倒相管在将箱体内部辐射声能向外传递时会夹杂风噪声的问题。

[0006] 本实用新型解决上述问题所采用的技术方案为:一种有源监听音箱,包括箱体,所述箱体内部固定设有扬声器和两个倒相管,两个所述倒相管分别对称设置于扬声器下方;两个所述倒相管均包括依次连通的弯管、直管和安装部,两个所述安装部的出口均与箱体固定连接,两个所述弯管的进口相对且间隔设置,两个所述弯管的进口端面与竖直面呈第一预设角度 $\alpha$ 设置,两个所述弯管的进口上均设有一竖向切面,所述竖向切面与竖直面呈第二预设角度 $\beta$ 设置。

[0007] 与现有技术相比,本实用新型的优点在于:通过对称设置两个倒相管,且两个倒相管的弯管进口相对,实现两个倒相管双管耦合,同时再结合弯管上的竖向切面,能够降低箱体内部进入弯管的风噪声,保证音箱有出色的低频特性。

[0008] 优选的,所述弯管的内截面积从进口到出口呈渐变式减小,所述弯管的出口内截面积与直管的内截面积相等,所述直管各处的内截面积相等。

[0009] 采用该技术方案所达到的技术效果:倒相管通过弯管和直管的结合,实现长冲程,同时通过弯管的渐变式结构,能够进一步的降低风噪声,让低频音质更清晰。

[0010] 优选的,所述第一预设角度 $\alpha$ 为 $40^{\circ} \sim 45^{\circ}$ 。

[0011] 优选的,所述第一预设角度 $\alpha$ 为 $40^{\circ}$ 。

- [0012] 优选的,所述第二预设角度 $\beta$ 小于等于 $5^\circ$ 。
- [0013] 优选的,所述第二预设角度 $\beta$ 为 $5^\circ$ ,且所述竖向切面朝向中框内底部。
- [0014] 优选的,所述弯管的进口端面和出口端面垂直。
- [0015] 采用该技术方案所达到的技术效果:通过弯管结构的平滑过度,能够减少倒相管内气流声;将弯管与直管呈垂直设置,能够减少倒相管在音箱内部的横向长度设置,充分利用空间。
- [0016] 优选的,所述箱体包括前壳和中框,所述前壳朝向中框内凹形成喇叭口,所述安装部套设于喇叭口的进口,并与前壳内侧面固定连接,所述喇叭口的进口端与直管的出口端抵接,且所述喇叭口进口的内截面积与直管的内截面积相等。
- [0017] 采用该技术方案所达到的技术效果:前壳内凹形成的喇叭口,且喇叭口的内截面积和直管的内截面积相等,保证通过直管流向喇叭口的音频能够平滑过渡,防止出现噪音。
- [0018] 优选的,所述直管的出口端与喇叭口的进口端之间设有用于密封的倒相管垫圈。
- [0019] 采用该技术方案所达到的技术效果:通过倒相管垫圈,保证密封结构,防止音频从接口流出出现杂音。
- [0020] 优选的,所述安装部通过螺丝固定于前壳内侧面,所述安装部的开口端面沿径向向外延伸设有若干个安装柱,每个所述安装柱上均设有第一安装孔,所述前壳上设有与第一安装孔相匹配的第二安装孔,所述螺丝贯穿第一安装孔与第二安装孔固定连接。
- [0021] 采用该技术方案所达到的技术效果:通过设置安装柱,方便倒相管与音箱连接固定。

### 附图说明

- [0022] 图1为本实用新型一种有源监听音箱的整体结构示意图;
- [0023] 图2为本实用新型一种有源监听音箱的剖视图;
- [0024] 图3为本实用新型图2中A处放大示意图;
- [0025] 图4为本实用新型一种有源监听音箱的内部结构示意图;
- [0026] 图5为本实用新型一种有源监听音箱的两个倒相管的安装示意图;
- [0027] 图6为本实用新型一种有源监听音箱的倒相管结构示意图。
- [0028] 附图标记说明:
- [0029] 1-箱体;11-前壳;111-喇叭口;12-中框;
- [0030] 2-扬声器;
- [0031] 3-倒相管;31-弯管;311-竖向切面;32-直管;33-安装部;331-安装柱;332-第一安装孔;
- [0032] 4-倒相管垫圈。

### 具体实施方式

[0033] 为使本实用新型的上述目的、特征和优点能够更为明显易懂,下面结合附图对本实用新型的具体实施例做详细的说明。

[0034] 如图1~6所示,本实施例涉及一种有源监听音箱,包括箱体1,箱体1内固定设有扬声器2和两个倒相管3。

[0035] 其中,扬声器2包括高频扬声器和低频扬声器,高频扬声器设置于箱体1内的上方,低频扬声器设置于箱体1内的下方,两个倒相管3分别对称设置于低频扬声器下方。

[0036] 在本实施例中,两个倒相管3均包括依次连通的弯管31、直管32和安装部33。弯管31的进口与箱体1内侧的空气连通,弯管31的出口与直管32的进口连通,直管32的出口与安装部33的进口连通,安装部33的出口均与箱体1的内侧面固定连接,且安装部33的出口与箱体1外侧空气连通。

[0037] 在实际使用过程中,弯管31、直管32和安装部33都是中空结构,方便将箱体1内部的低频音引出到箱体1正面外,提高低频音效。

[0038] 参见图5所示,两个弯管31的进口相对且间隔设置,两个弯管31的进口端面与竖直面呈第一预设角度 $\alpha$ 设置,两个弯管31的进口上均设有一竖向切面311,竖向切面311与竖直面呈第二预设角度 $\beta$ 设置。

[0039] 其中,第一预设角度 $\alpha$ 为 $40^{\circ} \sim 45^{\circ}$ 。在本实施例中,第一预设角度 $\alpha$ 为 $40^{\circ}$ 。

[0040] 其中,第二预设角度 $\beta$ 小于等于 $5^{\circ}$ 。在本实施例中,第二预设角度 $\beta$ 为 $5^{\circ}$ ,且竖向切面311朝向中框12内底部。

[0041] 通过对称设置两个倒相管3,且两个倒相管3的弯管31进口相对,实现两个倒相管3双管耦合,同时再结合弯管31上的竖向切面311,能够降低箱体1内进入弯管31的风噪声,保证音箱有出色的低频特性。

[0042] 两个倒相管3是相对设置的,因此竖向切面311设计为朝向中框12内底部,这样倒相管3上方和下方均由相对较大的空间,方便将箱体1内部的低频音引出到箱体1正面外。

[0043] 在实际使用时,也可以将竖向切面311设计为朝向中框12内顶部。

[0044] 参见图2所示,在本实施例中,弯管31的内截面积从进口到出口呈渐变式减小,弯管31的出口内截面积与直管32的内截面积相等,直管32各处的内截面积相等。

[0045] 倒相管3通过弯管31和直管32的结合,实现长冲程,同时通过弯管31的渐变式结构,能够进一步的降低风噪声,让低频音质更清晰。

[0046] 在本实施例中,弯管31的进口端面和出口端面垂直。通过弯管结构的平滑过度,能够减少倒相管3内气流声;将弯管31与直管32呈垂直设置,能够减少倒相管1在音箱内部的横向长度设置,充分利用空间。

[0047] 其中,直管32和弯管31的横截面均为为圆环或椭圆环,且直管32的内径处处相等。

[0048] 参见图1~3所示,箱体1包括前壳11和中框12,前壳11朝向中框12内凹形成喇叭口111,安装部33套设于喇叭口111的进口,并与前壳11内侧面固定连接,喇叭口111的进口端与直管32的出口端抵接,且喇叭口111进口的内截面积与直管32的内截面积相等。

[0049] 前壳11内凹形成的喇叭口111,且喇叭口111的内截面积和直管31的内截面积相等,保证通过直管32流向喇叭口111的音频能够平滑过渡,防止出现噪音。

[0050] 在本实施例中,直管32的出口端与喇叭口111的进口端之间设有用于密封的倒相管垫圈4。通过倒相管垫圈4,保证密封结构,防止音频从接口流出出现杂音。

[0051] 其中,前壳11为一体成型的塑料结构,中框12为木质结构,这样能够保证有较好的声音传导效果。中框12远离前壳11一侧与一后壳连接,后壳为铁质结构,方便固定功放和接口等部件。

[0052] 参见图6所示,安装部33通过螺丝固定于前壳11内侧面,安装部33的开口端面沿径

向向外延伸设有若干个安装柱331,每个安装柱331上均设有第一安装孔332,前壳11上设有与第一安装孔332相匹配的第二安装孔,螺丝贯穿第一安装孔332与第二安装孔固定连接。

[0053] 通过设置安装柱331,方便倒相管3与箱体1连接固定。

[0054] 本实用新型的有益效果为:通过对称设置两个倒相管3,且两个倒相管3的弯管31进口相对,实现两个倒相管3双管耦合,同时再结合弯管31上的竖向切面311,能够降低箱体1内进入弯管31的风噪声,保证音箱有出色的低频特性。

[0055] 上述说明示出并描述了本实用新型的若干优选实施例,但如前所述,应当理解本实用新型并非局限于本文所披露的形式,不应看作是对其他实施例的排除,而可用于各种其他组合、修改和环境,并能够在本文所述实用新型构想范围内,通过上述教导或相关领域的技术或知识进行改动。而本领域人员所进行的改动和变化不脱离本实用新型的精神和范围,则都应在本实用新型所附权利要求的保护范围内。

[0056] 虽然本公开披露如上,但本公开的保护范围并非仅限于此。本领域技术人员,在不脱离本公开的精神和范围的前提下,可进行各种变更与修改,这些变更与修改均将落入本实用新型的保护范围。

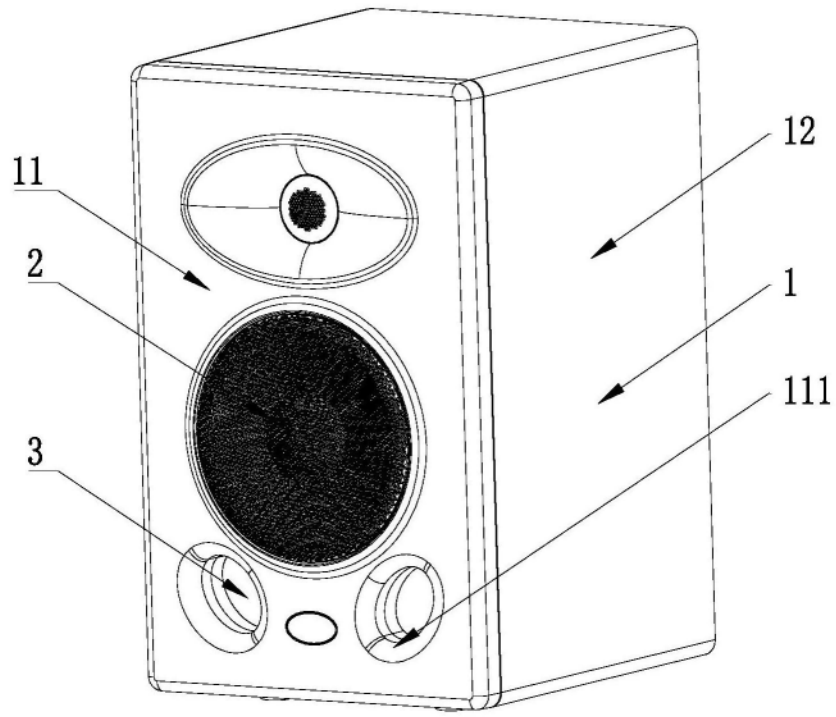


图1

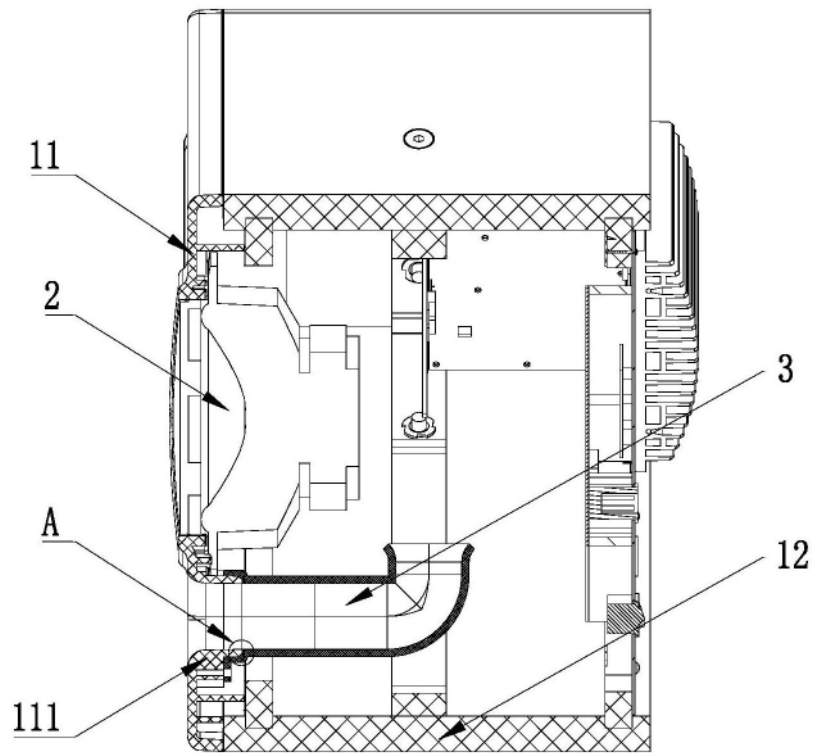


图2

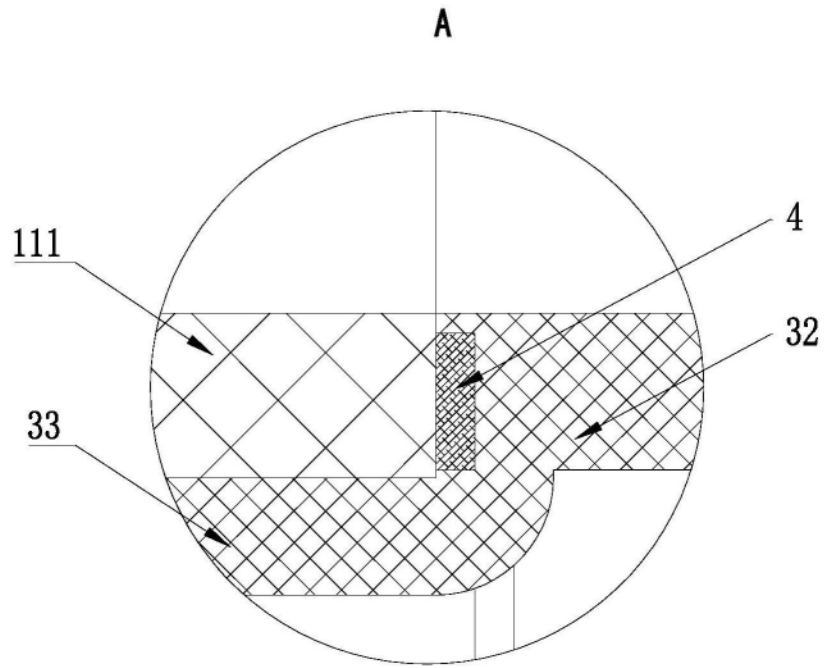


图3

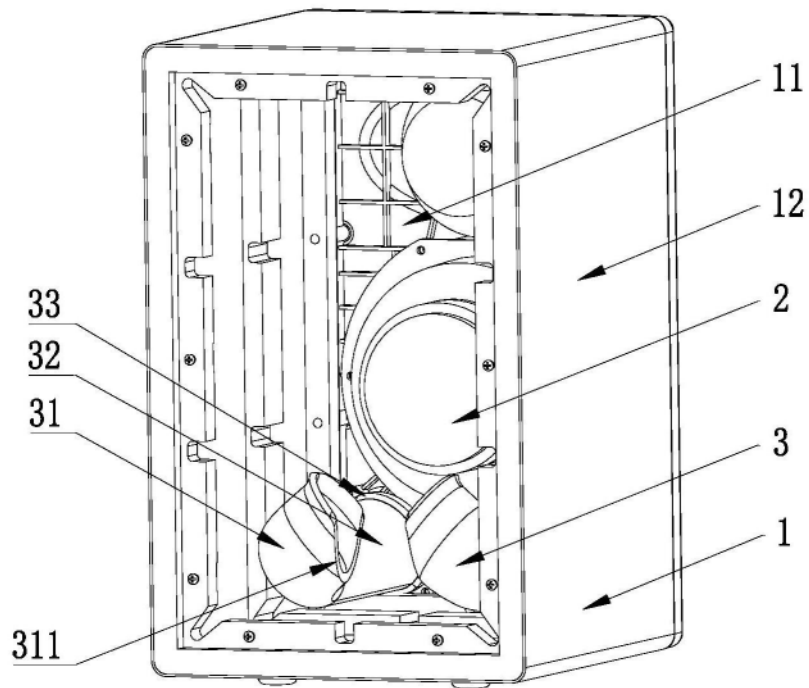


图4

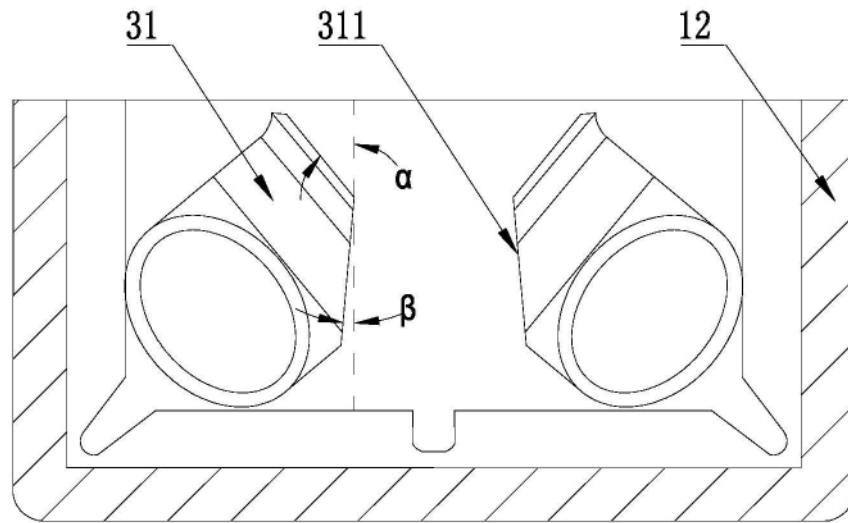


图5

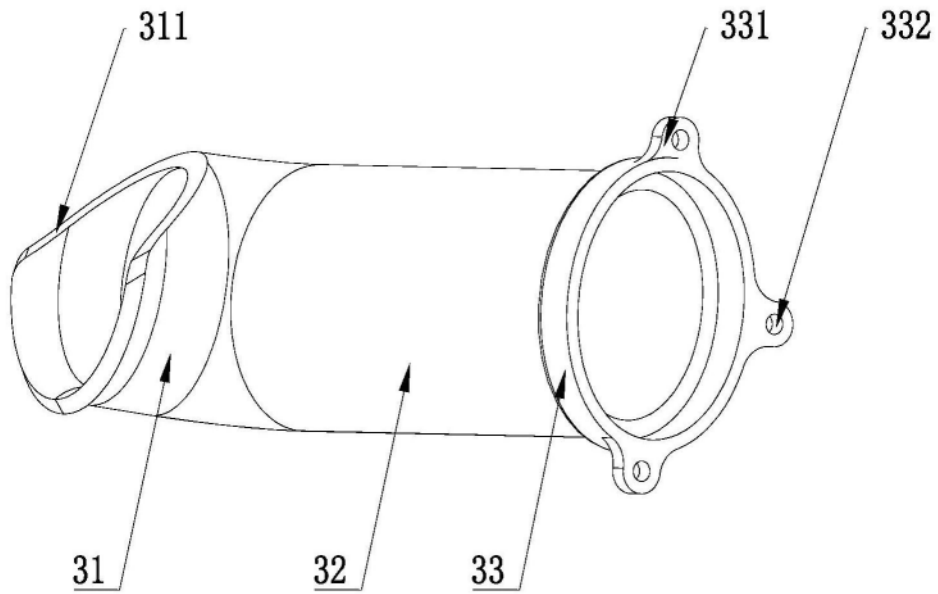


图6