



(12)实用新型专利

(10)授权公告号 CN 208564407 U

(45)授权公告日 2019.03.01

(21)申请号 201821078763.8

(22)申请日 2018.07.09

(73)专利权人 杭州文白服饰有限公司

地址 310052 浙江省杭州市滨江区长河街
道滨河路1174号2层(托管:0070)

(72)发明人 翟京军

(74)专利代理机构 浙江杭知桥律师事务所

33256

代理人 王梨华 陈丽霞

(51) Int. Cl.

E06B 9/303(2006.01)

E06B 9/32(2006.01)

E06B 9/326(2006.01)

E06B 9/386(2006.01)

E06B 9/322(2006.01)

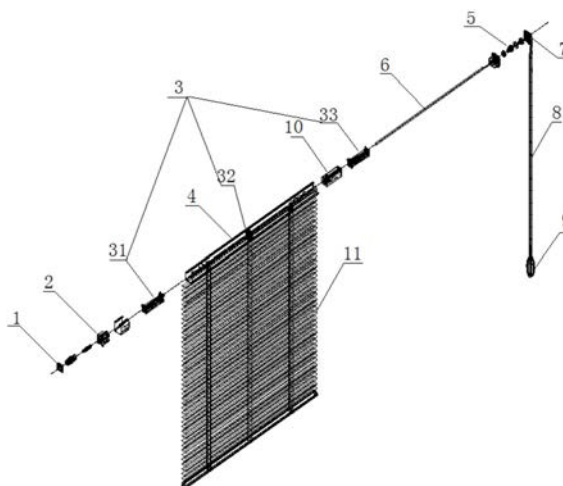
权利要求书1页 说明书3页 附图5页

(54)实用新型名称

免打孔拉珠百叶帘及其控制机构

(57)摘要

本实用新型涉及百叶帘技术领域,公开了免打孔拉珠百叶帘控制机构,包括可调角度支点(1)、距离调节器(2)、导轨(4)、卷绳器(3)、系统传动装置(5)、传动轴(6)和制头(7),距离调节器(2)包括螺纹管(21)、螺帽(22)、弹簧(23)、套管(24)和底座(25),螺纹管(21)与可调角度支点(1)铰接,卷绳器(3)、系统传动装置(5)和制头(7)设在传动轴(6)上,传动轴(6)设在导轨(4)内,制头(7)上还连接有拉珠(8)。本实用新型可以调节安装角度,同时适用安装位置与该控制机构之间不平行的场合,安装时不需要打孔,可利用可调角度支点粘贴,方便安装,同时又减少对墙壁的损伤,保持美观。



1. 免打孔拉珠百叶帘控制机构,其特征在于:包括可调角度支点(1)、距离调节器(2)、导轨(4)、卷绳器(3)、系统传动装置(5)、传动轴(6)和制头(7),距离调节器(2)包括螺纹管(21)、螺帽(22)、弹簧(23)、套管(24)和底座(25),螺纹管(21)与可调角度支点(1)铰接,螺帽(22)与螺纹管(21)螺纹连接,螺纹管(21)与套管(24)间隙配合,螺纹管(21)端部与套管(24)端部之间设有弹簧(23),弹簧(23)设在套管(24)内,推拉螺纹管(21)可以改变弹簧(23)的长度,套管(24)设在底座(25)内,卷绳器(3)、系统传动装置(5)和制头(7)设在传动轴(6)上,传动轴(6)设在导轨(4)内,底座(25)、卷绳器(3)和系统传动装置(5)均设在导轨(4)内,系统传动装置(5)与制头(7)连接,制头(7)设在传动轴(6)端部,制头(7)设在导轨(4)端部,制头(7)上还连接有拉珠(8)。

2. 根据权利要求1所述的免打孔拉珠百叶帘控制机构,其特征在于:卷绳器(3)包括左卷绳器(31)、中间卷绳器(32)和右卷绳器(33),左卷绳器(31)和右卷绳器(33)分别设在中间卷绳器(32)两侧,左卷绳器(31)、中间卷绳器(32)和右卷绳器(33)套设在传动轴(6)上,左卷绳器(31)、中间卷绳器(32)和右卷绳器(33)均设在导轨(4)内。

3. 根据权利要求2所述的免打孔拉珠百叶帘控制机构,其特征在于:还包括行程限位器(10),行程限位器(10)套设在传动轴(6)上,行程限位器(10)设在中间卷绳器(32)和右卷绳器(33)之间。

4. 根据权利要求1所述的免打孔拉珠百叶帘控制机构,其特征在于:系统传动装置(5)包括系统传动器(51)和拉珠传动器(52),系统传动器(51)与拉珠传动器(52)连接,系统传动器(51)和拉珠传动器(52)套设在传动轴(6)上,拉珠传动器(52)与拉珠(8)连接。

5. 根据权利要求1所述的免打孔拉珠百叶帘控制机构,其特征在于:系统传动器(51)与拉珠传动器(52)之间还设有垫片(53),垫片(53)套设在传动轴(6)上。

6. 根据权利要求5所述的免打孔拉珠百叶帘控制机构,其特征在于:系统传动装置(5)还包括壳体(55)和润滑弹簧(54),系统传动器(51)、拉珠传动器(52)和垫片(53)均设在壳体(55)内,壳体(55)与制头(7)配合连接,润滑弹簧(54)设在壳体(55)与系统传动器(51)之间。

7. 根据权利要求1所述的免打孔拉珠百叶帘控制机构,其特征在于:还包括拉珠手柄(9),拉珠手柄(9)设在拉珠(8)上。

8. 免打孔拉珠百叶帘,包括百叶卷帘(11)和免打孔拉珠百叶帘控制机构,免打孔拉珠百叶帘控制机构用于控制百叶卷帘(11)的收放,其特征在于:免打孔拉珠百叶帘控制机构为权利要求1~7任一项所述的免打孔拉珠百叶帘控制机构。

9. 根据权利要求8所述的免打孔拉珠百叶帘,其特征在于:百叶卷帘(11)的材质为PVC。

免打孔拉珠百叶帘及其控制机构

技术领域

[0001] 本实用新型涉及百叶帘技术领域,尤其涉及了一种免打孔拉珠百叶帘及其控制机构。

背景技术

[0002] 百叶帘常用铝合金、木竹烤漆为主加工制作而成,具有耐用常新、易清洗、不老化、不褪色、遮阳、隔热、透气防火等特点,适用于高档写字楼、居室、酒店、别墅等场所,百叶帘可供遮蔽窗户和门的开口,以便阻隔光线并保持隐私。

[0003] 目前,百叶帘的安装通常需要利用螺丝将百叶帘控制机构打孔后固定在墙壁上,百叶帘的安装位置不可调节角度,需要百叶帘控制机构与墙壁之间保持平行,而且,百叶帘控制机构不能调节距离,适用范围较小。

实用新型内容

[0004] 本实用新型针对现有技术中不能调节距离以及需要打孔安装的缺点,提供了一种免打孔拉珠百叶帘及其控制机构。

[0005] 为了解决上述技术问题,本实用新型通过下述技术方案得以解决:

[0006] 免打孔拉珠百叶帘控制机构,包括可调角度支点、距离调节器、导轨、卷绳器、系统传动装置、传动轴和制头,距离调节器包括螺纹管、螺帽、弹簧、套管和底座,螺纹管与可调角度支点铰接,螺帽与螺纹管螺纹连接,螺纹管与套管间隙配合,螺纹管端部与套管端部之间设有弹簧,弹簧设在套管内,推拉螺纹管可以改变弹簧的长度,套管设在底座内,卷绳器、系统传动装置和制头设在传动轴上,传动轴设在导轨内,底座、卷绳器和系统传动装置均设在导轨内,系统传动装置与制头连接,制头设在传动轴端部,制头设在导轨端部,制头上还连接有拉珠。

[0007] 可调角度支点可以调节本实用新型的控制机构的安装角度,同时可满足该控制机构与安装面之间不平行的情况;距离调节器利用螺纹管推拉弹簧,可以使弹簧改变长度,可以根据安装位置不同调节距离,同时螺帽可以根据选择的位置固定螺纹管,使该距离调节器保持固定距离,方便安装,满足多种安装场景。

[0008] 作为优选,卷绳器包括左卷绳器、中间卷绳器和右卷绳器,左卷绳器和右卷绳器分别设在中间卷绳器两侧,左卷绳器、中间卷绳器和右卷绳器套设在传动轴上,左卷绳器、中间卷绳器和右卷绳器均设在导轨内。

[0009] 作为优选,还包括行程限位器,行程限位器套设在传动轴上,行程限位器设在中间卷绳器和右卷绳器之间。

[0010] 作为优选,系统传动装置包括系统传动器和拉珠传动器,系统传动器与拉珠传动器连接,系统传动器和拉珠传动器套设在传动轴上,拉珠传动器与拉珠连接。

[0011] 作为优选,系统传动器与拉珠传动器之间还设有垫片,垫片套设在传动轴上。

[0012] 作为优选,系统传动装置还包括壳体和润滑弹簧,系统传动器、拉珠传动器和垫片

均设在壳体内,壳体与制头配合连接,润滑弹簧设在壳体与系统传动器之间。

[0013] 作为优选,还包括拉珠手柄,拉珠手柄设在拉珠上。

[0014] 免打孔拉珠百叶帘,包括百叶卷帘和免打孔拉珠百叶帘控制机构,免打孔拉珠百叶帘控制机构用于控制百叶卷帘的收放,免打孔拉珠百叶帘控制机构为上述免打孔拉珠百叶帘控制机构。

[0015] 行程限位器可以控制百叶卷帘的下行程范围,左卷绳器、中间卷绳器和右卷绳器来控制百叶卷帘的升降以及翻页,可以对行程的升降调控更加准确、便捷,且使用过程中升降时不易乱线,翻页时不升降。

[0016] 作为优选,百叶卷帘的材质为PVC,PVC既可以防水,又便于清洁,同时美观、使用寿命长,适用于多种场合。

[0017] 本实用新型由于采用了以上技术方案,具有显著的技术效果:

[0018] 本实用新型采用行程限位器来控制百叶卷帘的下行程范围,使用左卷绳器、中间卷绳器和右卷绳器来控制百叶卷帘的升降以及翻页,可以对行程的升降调控更加准确、便捷,且使用过程中升降时不易乱线,翻页时不升降;本实用新型设有距离调节器,可以根据安装位置不同调节距离,方便安装,满足多种安装场景;本实用新型的百叶帘设有可调角度支点,可以调节本实用新型的控制机构的安装角度,同时适用安装位置与该控制机构之间不平行的场合;本实用新型的百叶帘安装时不需要打孔,可利用可调角度支点粘贴,方便安装,同时又减少对墙壁的损伤,保持美观。

附图说明

[0019] 图1是本实用新型的爆炸图。

[0020] 图2是距离调节器的爆炸图。

[0021] 图3是左卷绳器的结构示意图。

[0022] 图4右卷绳器的结构示意图。

[0023] 图5是导轨的结构示意图。

[0024] 图6是行程限位器的结构示意图。

[0025] 图7是系统传动装置和制头的爆炸图。

[0026] 图8是拉珠和拉珠手柄的结构示意图。

[0027] 附图中各数字标号所指代的部位名称如下:1—可调角度支点、2—距离调节器、21—螺纹管、22—螺帽、23—弹簧、24—套管、25—底座、3—卷绳器、31—左卷绳器、32—中间卷绳器、33—右卷绳器、4—导轨、5—系统传动装置、6—传动轴、7—制头、8—拉珠、9—拉珠手柄、10—行程限位器、11—百叶卷帘。

具体实施方式

[0028] 下面结合附图与实施例对本实用新型作进一步详细描述。

[0029] 实施例1

[0030] 免打孔拉珠百叶帘控制机构,如图1-8所示,包括可调角度支点1、距离调节器2、导轨4、卷绳器3、系统传动装置5、传动轴6和制头7,距离调节器2包括螺纹管21、螺帽22、弹簧23、套管24和底座25,螺纹管21与可调角度支点1铰接,螺帽22与螺纹管21螺纹连接,螺纹管

21与套管24间隙配合,螺纹管21端部与套管24端部之间设有弹簧23,弹簧23设在套管24内,推拉螺纹管21可以改变弹簧23的长度,套管24设在底座25内,卷绳器3、系统传动装置5和制头7设在传动轴6上,传动轴6设在导轨4内,底座25、卷绳器3和系统传动装置5均设在导轨4内,系统传动装置5与制头7连接,制头7设在传动轴6端部,制头7设在导轨4端部,制头7上还连接有拉珠8。

[0031] 可调角度支点1可以调节本实施例的控制机构的安装角度,同时可满足该控制机构与安装面之间不平行的情况;距离调节器2利用螺纹管21推拉弹簧23,可以使弹簧23改变长度,可以根据安装位置不同调节距离,同时螺帽22可以根据选择的位置固定螺纹管21,使该距离调节器2保持固定距离,方便安装,满足多种安装场景。

[0032] 卷绳器3包括左卷绳器31、中间卷绳器32和右卷绳器33,左卷绳器31和右卷绳器33分别设在中间卷绳器32两侧,左卷绳器31、中间卷绳器32和右卷绳器33套设在传动轴6上,左卷绳器31、中间卷绳器32和右卷绳器33均设在导轨4内。

[0033] 还包括行程限位器10,行程限位器10套设在传动轴6上,行程限位器10设在中间卷绳器32和右卷绳器33之间。

[0034] 系统传动装置5包括系统传动器51和拉珠传动器52,系统传动器51与拉珠传动器52连接,系统传动器51和拉珠传动器52套设在传动轴6上,拉珠传动器52与拉珠8连接。

[0035] 系统传动器51与拉珠传动器52之间还设有垫片53,垫片53套设在传动轴6上。

[0036] 系统传动装置5还包括壳体55和润滑弹簧54,系统传动器51、拉珠传动器52和垫片53均设在壳体55内,壳体55与制头7配合连接,润滑弹簧54设在壳体55与系统传动器51之间。

[0037] 还包括拉珠手柄9,拉珠手柄9设在拉珠8上。

[0038] 实施例2

[0039] 免打孔拉珠百叶帘,包括百叶卷帘11和免打孔拉珠百叶帘控制机构,免打孔拉珠百叶帘控制机构用于控制百叶卷帘11的收放,免打孔拉珠百叶帘控制机构为实施例1的免打孔拉珠百叶帘控制机构。

[0040] 百叶卷帘11的材质为PVC,PVC既可以防水,又便于清洁,同时美观、使用寿命长,适用于多种场合。

[0041] 行程限位器10可以控制百叶卷帘11的下行程范围,左卷绳器31、中间卷绳器32和右卷绳器33来控制百叶卷帘11的升降以及翻页,可以对行程的升降调控更加准确、便捷,且使用过程中升降时不易乱线,翻页时不升降。

[0042] 总之,以上所述仅为本实用新型的较佳实施例,凡依本实用新型申请专利范围所作的均等变化与修饰,皆应属本实用新型专利的涵盖范围。

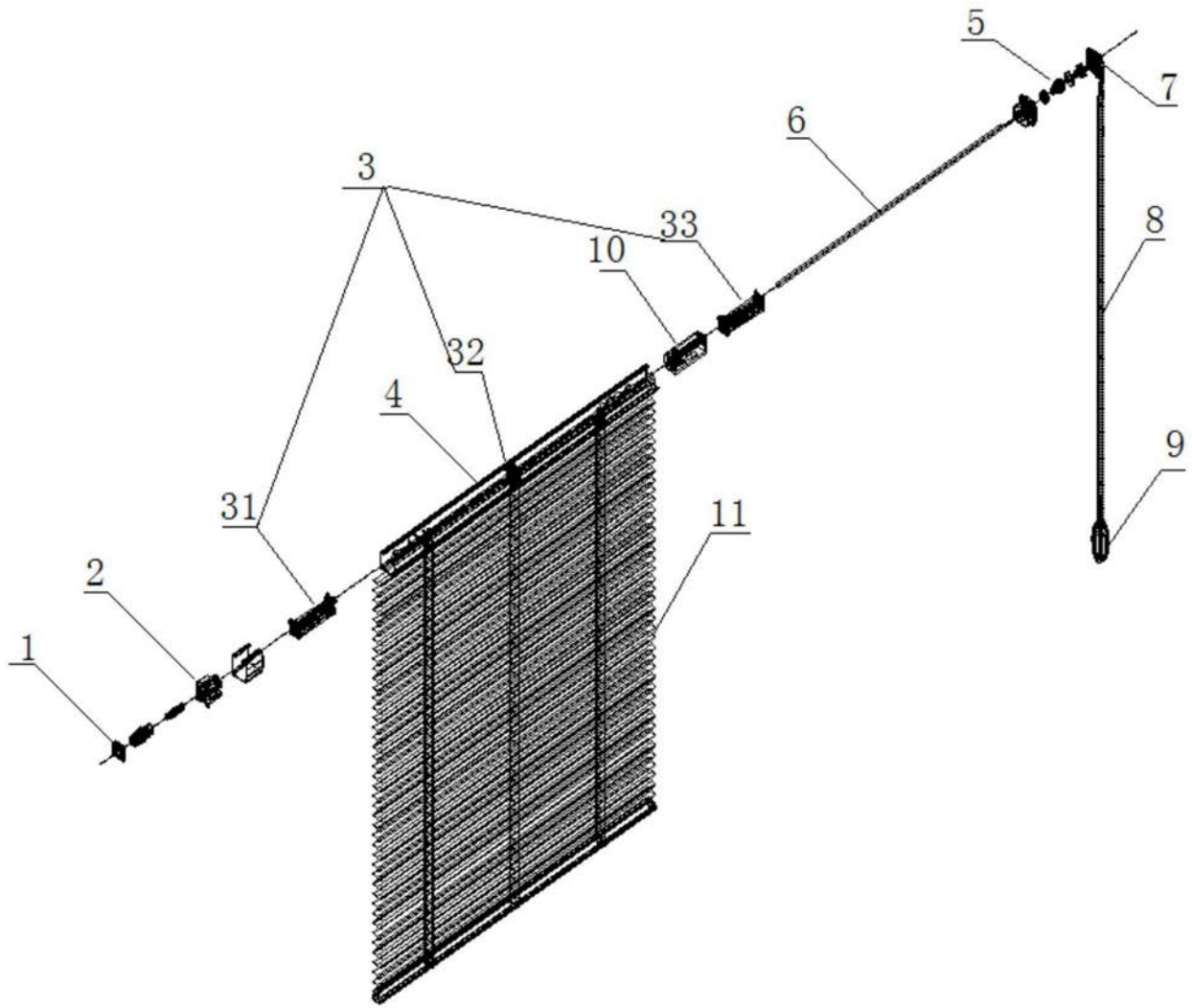


图1

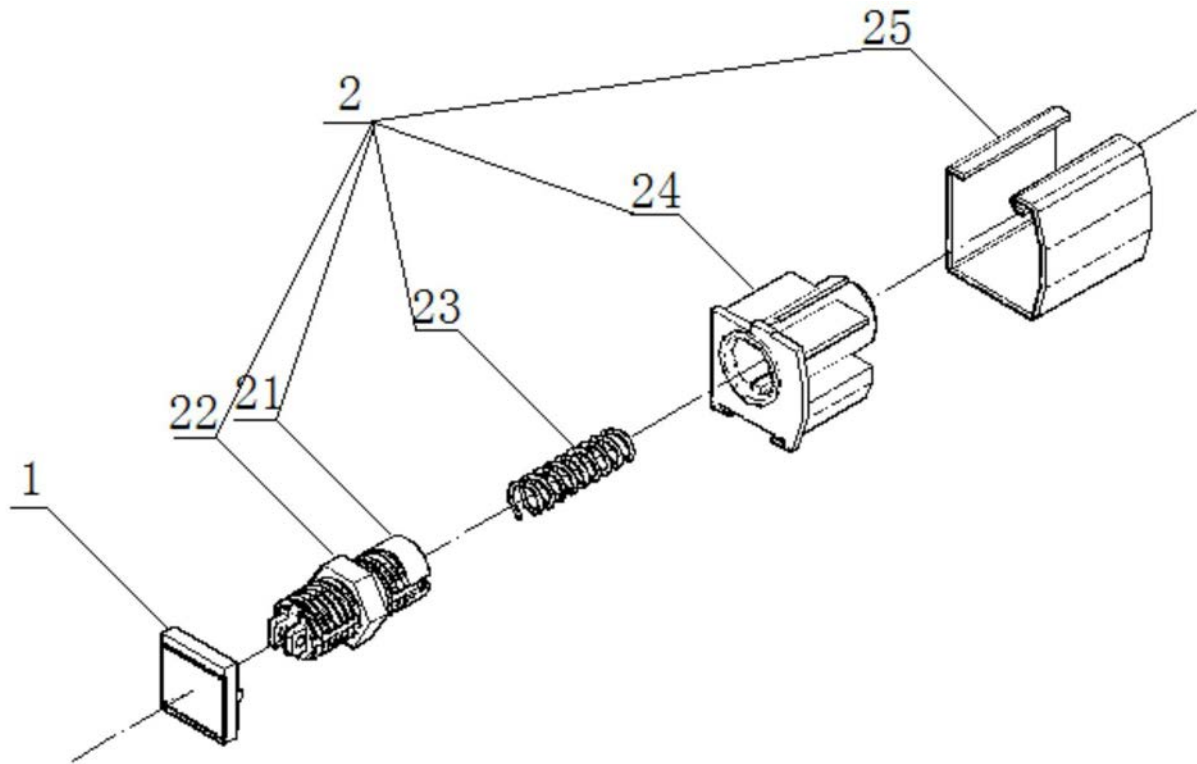


图2

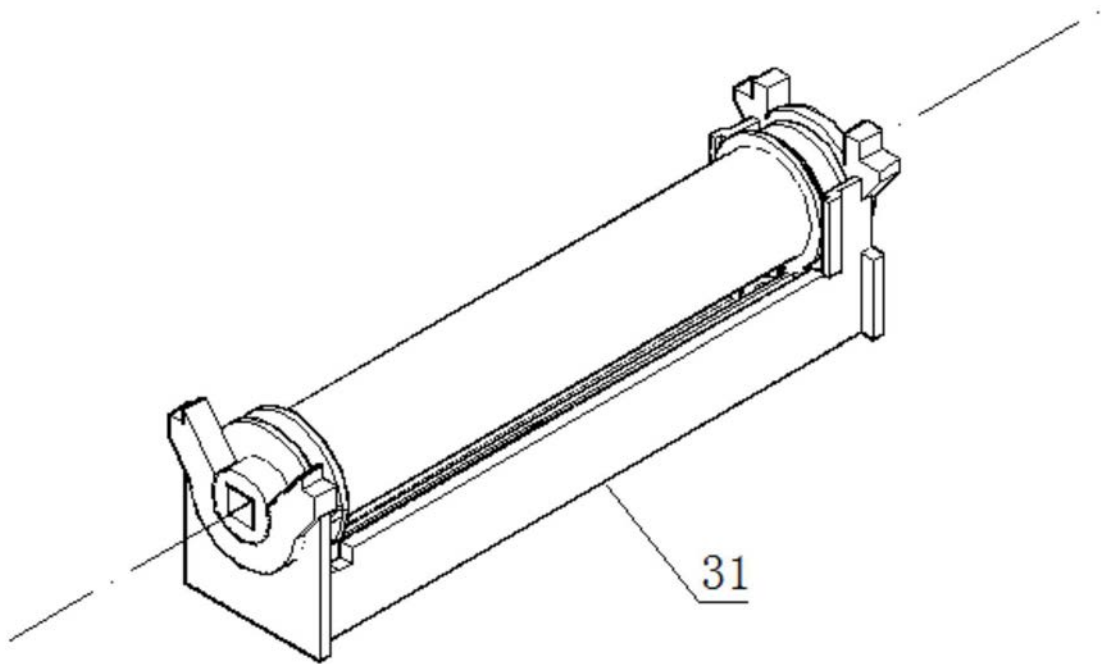


图3

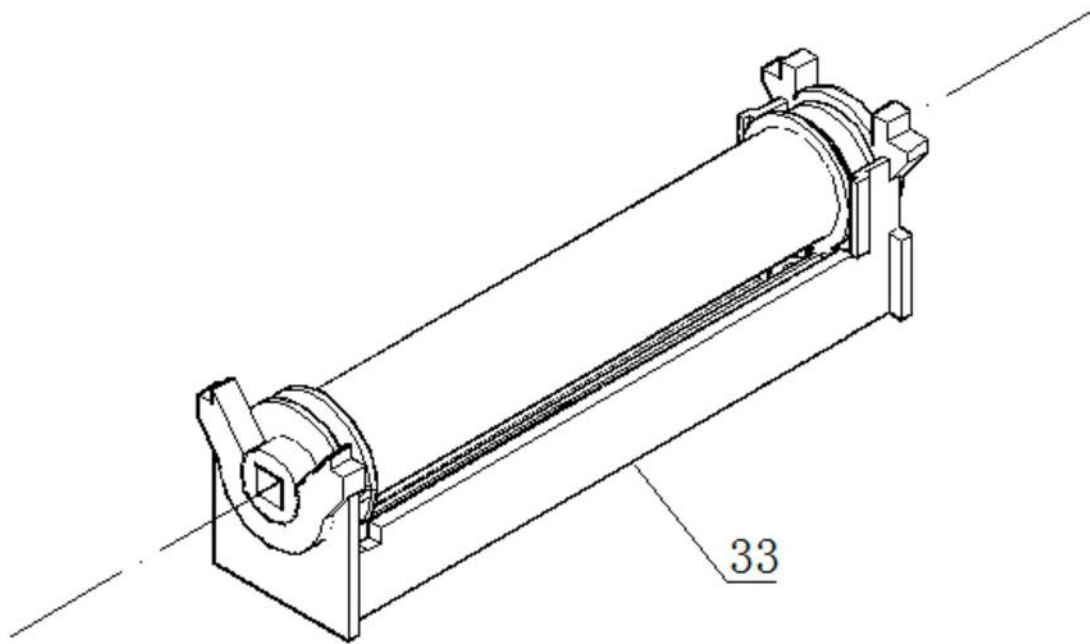


图4

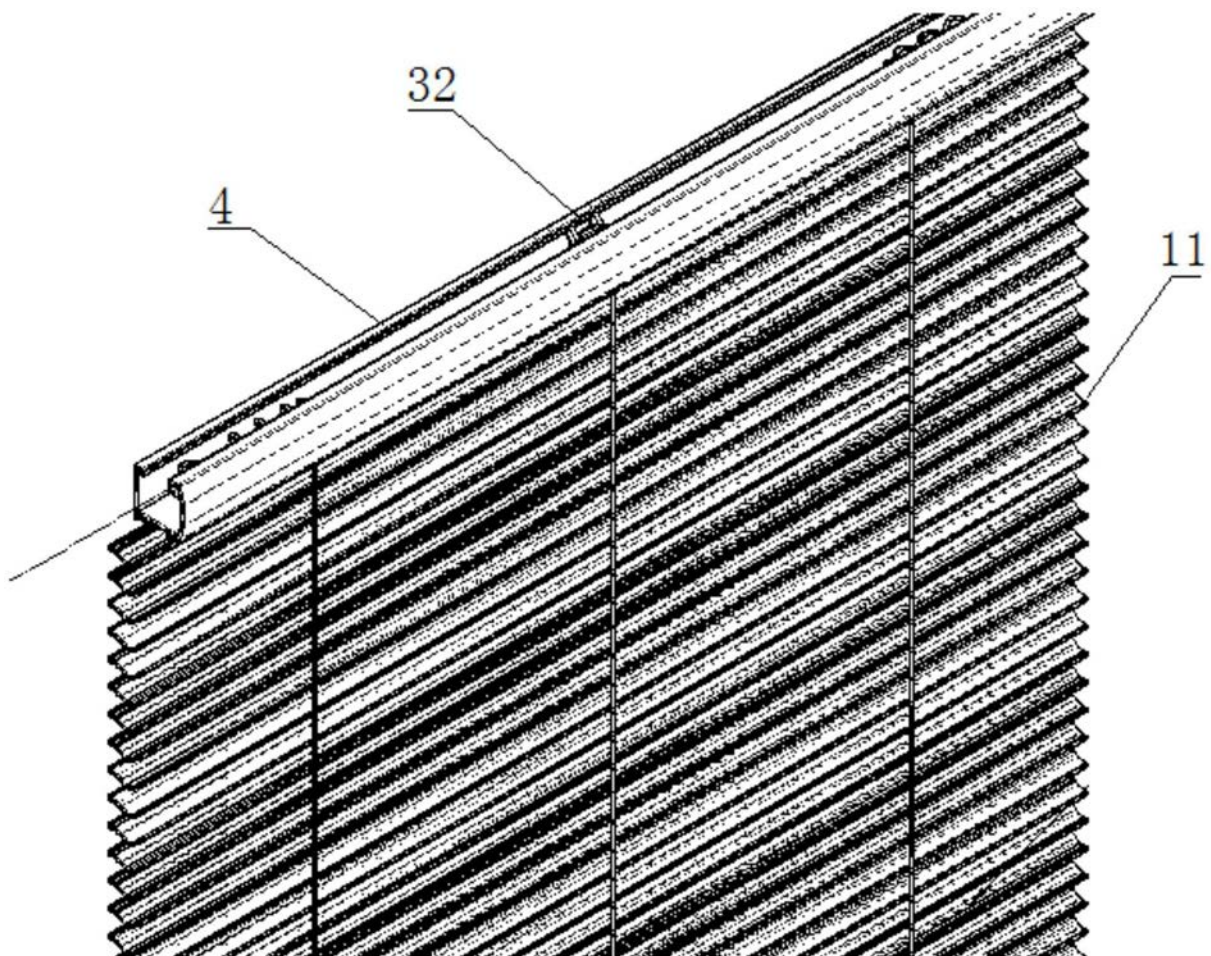


图5

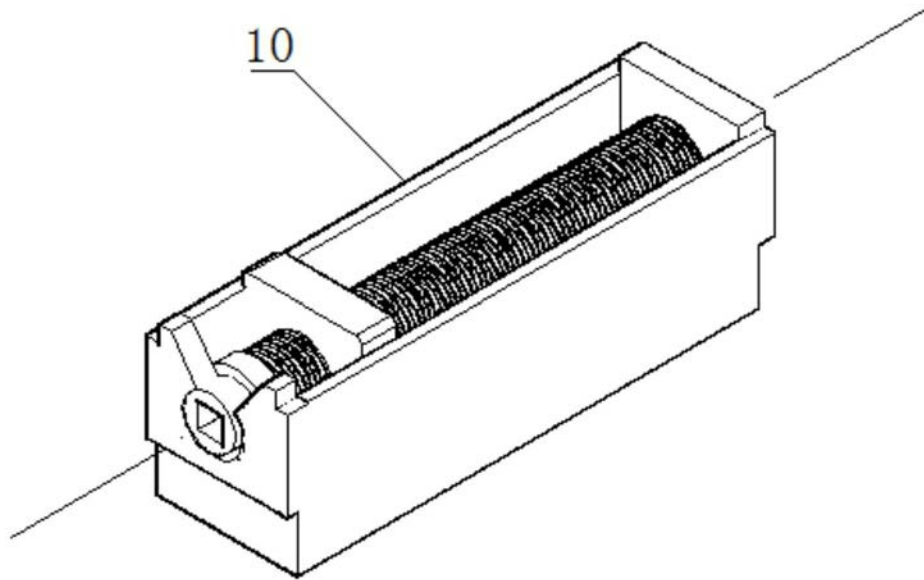


图6

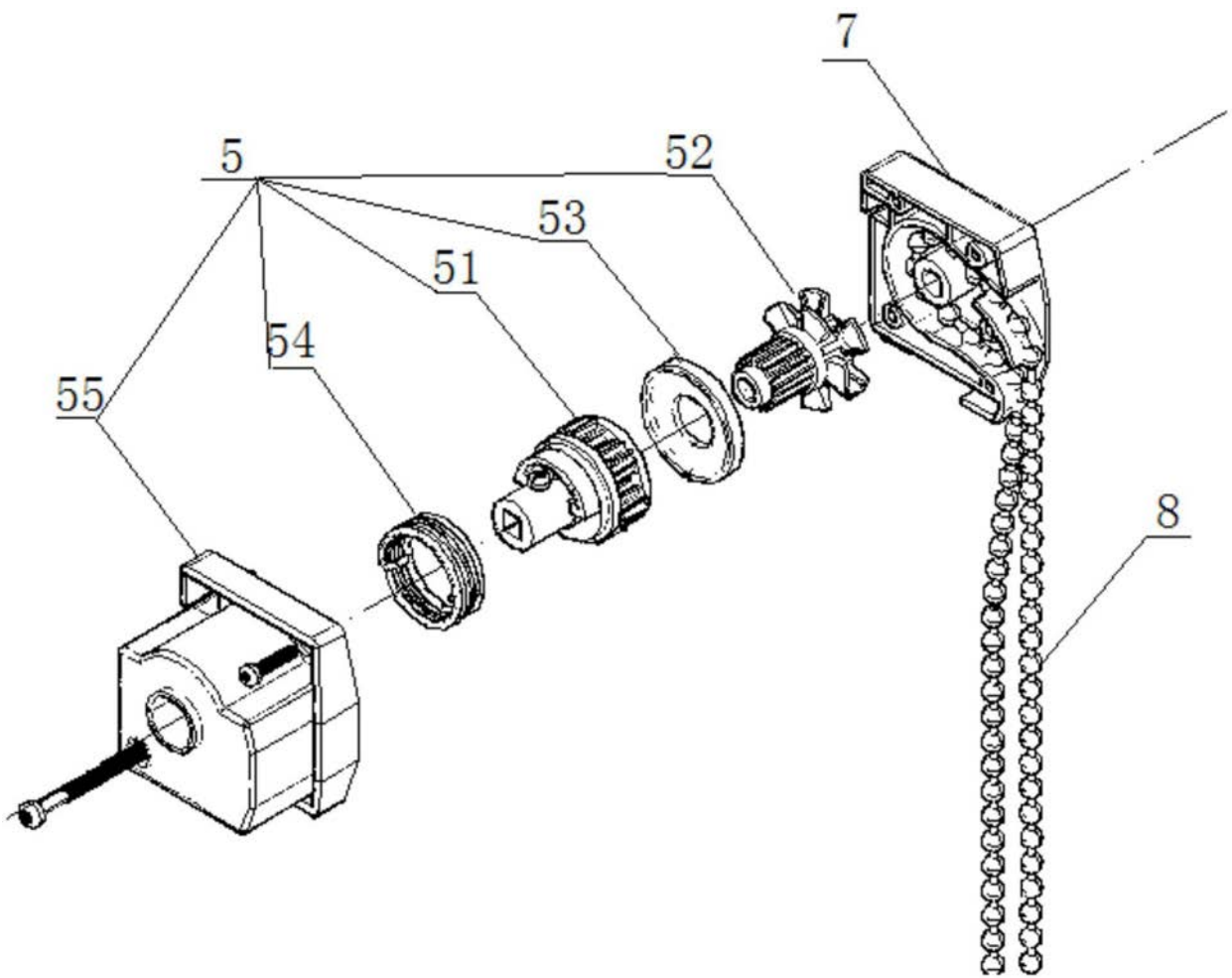


图7

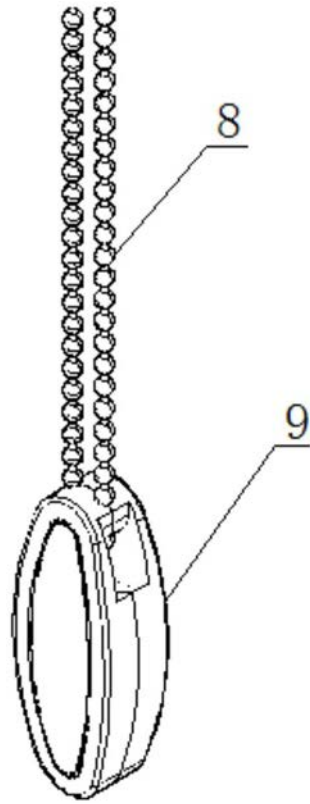


图8