

①9 RÉPUBLIQUE FRANÇAISE  
INSTITUT NATIONAL  
DE LA PROPRIÉTÉ INDUSTRIELLE  
COURBEVOIE

①1 N° de publication :  
(à n'utiliser que pour les  
commandes de reproduction)

**3 046 143**

②1 N° d'enregistrement national : **16 63035**

⑤1 Int Cl<sup>8</sup> : **B 65 F 1/00 (2017.01)**

⑫ **DEMANDE DE CERTIFICAT D'UTILITE**

**A3**

②2 Date de dépôt : 21.12.16.

③0 Priorité : 29.12.15 IT 10201500008862.

④3 Date de mise à la disposition du public de la  
demande : 30.06.17 Bulletin 17/26.

⑤6 Les certificats d'utilité ne sont pas soumis à la  
procédure de rapport de recherche.

⑥0 Références à d'autres documents nationaux  
apparentés :

○ Demande(s) d'extension :

⑦1 Demandeur(s) : *CODOGNO S.R.L.* — IT.

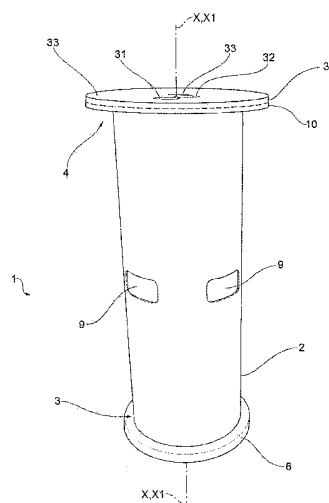
⑦2 Inventeur(s) : *CODOGNO SILVIO.*

⑦3 Titulaire(s) : *CODOGNO S.R.L.*

⑦4 Mandataire(s) : *JACOBACCI & CORALIS.*

⑤4 **MEUBLE POUR LA COLLECTE DE VERRES EN MATIERE PLASTIQUE USAGES.**

⑤7 L'invention concerne un meuble pour la collecte des verres en matière plastique usagés, comprenant : - un corps de conteneur 2 ; - une bride 10 qui est associée au corps de conteneur ; - une pluralité de tubes 20 pour la collecte des verres en matière plastique usagés, qui sont supportés par la bride à l'intérieur du corps de conteneur. Chaque tube de collecte 20 communique avec une première ouverture passante 13 qui est ménagée sur la bride 10 et rend le tube de collecte respectif accessible de l'extérieur. Le meuble comprend une plaque 30 qui est superposée à la bride 10 et est libre de se déplacer par rapport à la bride. La plaque 30 est munie d'au moins un trou d'entrée 31, 32, lequel, avec le mouvement de la plaque par rapport à la bride, peut s'aligner de manière alternée sur chacune des premières ouvertures passantes de manière à rendre accessible de l'extérieur à divers moments au moins un tube de collecte à la fois. Les premières ouvertures passantes restantes non alignées avec ledit au moins un trou d'entrée sont obstruées par la plaque. La plaque 30 comprend au moins une portion de surface continue plate 33 qui est obtenue sur une face de la plaque 30 opposée à celle orientée vers la bride 10 et qui peut servir de tablette.



**FR 3 046 143 - A3**



## DESCRIPTION

### Domaine d'application

[0001] Un objet de la présente invention est un meuble pour la collecte des verres en matière plastique usagés. Les verres peuvent être de type jetable ou être de type réutilisable.

[0002] Avantageusement, le meuble selon la présente invention peut être utilisé comme table d'appui, et éventuellement également comme un point de collecte d'autres typologies de déchets.

### Etat de la technique

[0003] Comme cela est connu, des conteneurs de collecte de verres en matière plastique usagés sont connus. Ces conteneurs de collecte comprennent un ou plusieurs compartiments tubulaires pour la collecte des verres. Ces compartiments ont une section en plan légèrement plus grande que les verres et s'étendent verticalement de telle manière que les verres puissent être enfilés à l'intérieur de ceux-ci, en s'empilant l'un dans l'autre. Ce mode de collecte permet une réduction significative du volume de la matière collectée par rapport à une collecte en vrac.

[0004] En général, les conteneurs de collecte décrits ci-dessus sont disposés près de machines automatiques pour la distribution de boissons préparées, comme par exemple des machines pour le café. Une fois la consommation de la boisson terminée, le verre usagé est jeté dans le conteneur de collecte précité, alors que l'éventuelle petite cuillère (réalisée en matériau différent) est collectée séparément des verres.

[0005] Bien que la présence des conteneurs de collecte précités à proximité des machines automatiques précitées soit fonctionnelle à une collecte sélective correcte des déchets, ces conteneurs de collecte soustraient un espace utile aux usagers qui

se servent de telles machines automatiques. En particulier dans les bureaux, les espaces autour des machines automatiques précités constituent souvent des lieux de rencontres entre les personnes et pas simplement de prélèvement de boissons. Dans ce sens, les conteneurs de collecte constituent des éléments d'encombrement.

5 En outre, les conteneurs de collecte précités, qui représentent de toute façon des points de collecte d'ordures et sont souvent extrêmement souillés par des résidus de boissons, peuvent devenir un élément perturbant pour la rencontre.

#### Présentation de l'invention

[0006] Par conséquent, un but de la présente invention consiste à éliminer totalement  
10 ou en partie les inconvénients de la technique connue mentionnée ci-dessus, en mettant à disposition un meuble pour la collecte des verres en matière plastique usagés qui permette une collecte efficace des ces verres et puisse en même temps être perçu comme un élément de mobilier non destiné spécifiquement à la collecte de déchets.

15 [0007] Un autre but de la présente invention consiste à mettre à disposition un meuble pour la collecte des verres en matière plastique usagés qui puisse être également utilisé comme point de collecte sélective d'autres déchets.

[0008] Un autre but de la présente invention consiste à mettre à disposition un  
20 meuble pour la collecte des verres en matière plastique usagés qui soit de réalisation simple et économique.

[0009] En particulier, ces buts sont atteints par un meuble pour la collecte des verres en matière plastique usagés, comprenant :

[0010] - un corps de conteneur qui s'étend suivant une direction verticale de  
développement entre une portion de fond, destinée à être appuyée directement ou  
25 indirectement sur le sol, et une portion de sommet, en correspondance de laquelle

est ménagée une embouchure d'accès au corps de conteneur ;

[0011] - une bride qui est associée au corps de conteneur en correspondance de ladite embouchure d'accès ;

[0012] - une pluralité de tubes creux à l'intérieur pour la collecte des verres en matière plastique usagés, qui sont supportés par ladite bride à l'intérieur dudit corps de conteneur en correspondance d'une première face de ladite bride orientée vers l'intérieur du corps de conteneur et qui se développent chacun suivant une propre direction longitudinale sensiblement parallèle à la direction verticale de développement du corps de conteneur, chaque tube de collecte communiquant avec une première ouverture passante qui est ménagée sur ladite bride et qui rend accessible de l'extérieur le tube de collecte respectif.

[0013] Selon l'invention, ledit meuble comprend une plaque qui est superposée à ladite bride en correspondance d'une deuxième bride de cette dernière, orientée vers l'extérieur du corps de conteneur et opposée à la première face, et est libre de se déplacer par rapport à ladite bride parallèlement à ladite deuxième face. Ladite plaque est munie d'au moins un trou d'entrée, lequel, avec le mouvement de ladite plaque par rapport à la bride peut s'aligner de manière alternée sur chacune desdites premières ouvertures passantes ménagées sur la bride de manière à rendre accessible de l'extérieur à divers moments au moins un tube de collecte à la fois. Les premières ouvertures passantes restantes non alignées avec ledit au moins un trou d'entrée sont obstruées par la plaque. Ladite plaque comprend au moins une portion de surface continue plate qui est obtenue sur une face de la plaque opposée à celle orientée vers la bride et qui peut servir de tablette.

[0014] De préférence, ladite plaque est reliée de manière rotative à la bride et ledit mouvement de la plaque par rapport à la bride est un mouvement de rotation autour

d'un axe de rotation. Les premières ouvertures passantes précitées ménagées sur ladite bride sont distribuées autour dudit axe de rotation. Ledit au moins un trou d'entrée ménagé sur ladite plaque est disposé décentré par rapport audit axe de rotation pour intercepter lesdites premières ouvertures passantes dans ledit mouvement de rotation.

[0015] Avantageusement, l'axe de rotation précité coïncide avec un axe central du corps de conteneur parallèle à ladite direction verticale de développement.

[0016] Selon un mode de réalisation particulier, ladite plaque comprend deux trous d'entrée, chacun desquels est positionné sur la plaque pour intercepter une partie des ouvertures passantes ménagées sur ladite bride.

[0017] De préférence, les premières ouvertures passantes sont distribuées sur deux couronnes circulaires coaxiales avec ledit axe de rotation de manière à former deux groupes différents d'ouvertures passantes. Les deux trous d'entrée précités sont disposés sur deux positions radiales différentes par rapport audit axe de rotation de telle manière que chacun d'eux intercepte un desdits deux groupes d'ouvertures passantes.

[0018] Avantageusement, lesdits deux trous d'entrée sont disposés de telle manière qu'ils interceptent tous deux simultanément une ouverture passante du groupe respectif.

[0019] Avantageusement, la bride qui supporte les tubes de collecte à l'intérieur du corps de conteneur peut être à son tour rotative par rapport au corps de conteneur lui-même.

[0020] Avantageusement, la bride qui supporte les tubes de collecte à l'intérieur du corps de conteneur peut être extractible du corps de conteneur conjointement aux tubes de collecte associés.

[0021] Avantageusement, la bride peut être munie sur la première face d'un élément de support qui s'étend de manière périphérique autour de tous les tubes de collecte et est destiné à supporter un sac de collecte qui enveloppe par dessous tous les tubes. Lesdits tubes sont ouverts au fond pour permettre la chute des verres usagés à l'intérieur de ce sac.

[0022] Selon un mode de réalisation particulier, ladite bride porte, associé à celle-ci, au moins un tube de collecte secondaire en correspondance d'une deuxième ouverture passante. Ladite plaque est munie d'un trou d'entrée secondaire destiné à se placer en face de ladite deuxième ouverture passante pour rendre accessible de l'extérieur ledit tube de collecte secondaire. Ce dernier est destiné à la collecte de déchets différents des verres en matière plastique, de préférence des spatules pour mélanger des boissons contenues dans lesdits verres.

[0023] Avantageusement, ledit tube de collecte secondaire est associé à ladite bride de manière séparable de manière à rendre possible l'insertion dudit tube de collecte secondaire à l'intérieur d'un sac, ainsi que la fixation de ce sac audit tube secondaire.

[0024] En particulier, ledit tube secondaire de collecte, la deuxième ouverture passante correspondante obtenue sur la bride et le trou d'entrée secondaire correspondant ménagé sur la plaque sont disposés de manière coaxiale avec ledit axe de rotation.

[0025] Selon un mode de réalisation particulier, lesdits tubes de collecte s'étendent jusqu'à une profondeur prédéfinie à l'intérieur du corps de conteneur en occupant seulement un volume interne supérieur du corps de conteneur. Entre les extrémités inférieures desdits tubes de collecte et la portion de fond du corps de conteneur, il est ainsi défini un volume interne inférieur qui n'est pas occupé par lesdits tubes de

collecte et est destiné à la collecte d'autres typologies de déchets. Ledit volume interne inférieur est accessible de l'extérieur au moyen d'une ou plusieurs ouvertures ménagées sur le corps de conteneur. De préférence, lesdites une ou plusieurs ouvertures sont munies chacune d'un volet de fermeture.

5 [0026] Avantageusement, ledit meuble comprend un élément de cloisonnement qui est disposé pour la séparation entre ledit volume interne supérieur et ledit volume interne inférieur et est destiné à supporter le poids des verres usagés dans ledit sac.

[0027] Avantageusement, ledit meuble comprend une structure de cloisonnement disposée à l'intérieur dudit volume interne inférieur, adaptée pour délimiter au moins  
10 deux compartiments indépendants. De préférence, chacun desdits compartiments indépendants est accessible de l'extérieur au moyen d'une ouverture indépendante.

[0028] En particulier, ledit meuble comprend un socle d'appui au sol auquel est associée la portion de fond du corps de conteneur. De préférence, ledit corps de conteneur est rotatif par rapport audit socle d'appui au sol. De préférence, ledit corps  
15 de conteneur est séparable par rapport audit socle.

#### Brève description des dessins

[0029] Les caractéristiques techniques de l'invention, conformément aux buts précités, peuvent être clairement vérifiées à partir du contenu des revendications fournies ci-après et les avantages de celle-ci s'avéreront plus évidentes dans la  
20 description détaillée qui suit, faite en référence aux dessins annexés, qui en représentent un ou plusieurs modes de réalisation purement illustratifs et non limitatifs, dans lequel :

[0030] - la Figure 1 représente une vue en perspective d'un meuble pour la collecte des verres en matière plastique usagés selon un mode de réalisation préféré de la  
25 présente invention ;

[0031] - la Figure 2 représente une vue verticale partiellement en coupe du meuble illustré sur la Figure 1 ;

[0032] - la Figure 3 représente une vue éclatée du meuble de la Figure 1, avec les divers composants vus selon une représentation orthogonale en verticale ; et

5 [0033] - la Figure 4 représente une vue éclatée du meuble de la Figure 1, avec les divers composants vus selon une représentation orthogonale en plan.

#### Description détaillée

[0034] En référence aux dessins annexés, il a été indiqué dans son ensemble par 1 un meuble pour la collecte des verres en matière plastique usagés selon l'invention.

10 [0035] Ici et dans la suite de la description et des revendications, il sera fait référence au meuble pour la collecte des verres en matière plastique usagés en condition d'utilisation. Les références à une position inférieure ou supérieure ou à une orientation verticale ou horizontale devront donc être considérés dans ce sens.

[0036] Conformément à un mode de réalisation général de l'invention, le meuble 1  
15 pour la collecte des verres en matière plastique usagés comprend un corps de conteneur 2 qui s'étend suivant une direction verticale de développement X entre une portion de fond 3, destinée à être appuyée directement ou indirectement sur le sol, et une portion de sommet 4, en correspondance de laquelle est ménagée une embouchure d'accès 5 au corps de conteneur 2.

20 [0037] Comme illustré en particulier sur les Figures annexées, le corps de conteneur 2 peut être, en particulier, un cylindre à base circulaire. Le corps de conteneur peut toutefois avoir d'autres formes, et en particulier des bases de formes différents de celle circulaire, par exemple carrée ou rectangulaire. Le corps de conteneur 2 peut être réalisé avec n'importe quel matériau, de préférence en tôle métallique.

25 [0038] Le meuble 1 pour la collecte des verres en matière plastique usagés

comprend, en outre :

[0039] - une bride 10 qui est associée au corps de conteneur 2 en correspondance de l'embouchure d'accès 5 ; et

5 [0040] - une pluralité de tubes 20 creux à l'intérieur pour la collecte des verres en matière plastique usagés, qui sont supportés par ladite bride 10 à l'intérieur du corps de conteneur 2 en correspondance d'une première face 11 de la bride 10 orientée vers l'intérieur du corps de conteneur 2.

[0041] Les tubes de collecte 20 s'étendent chacun dans une propre direction longitudinale Y sensiblement parallèle à la direction verticale de développement X du  
10 corps de conteneur.

[0042] Chaque tube de collecte 20 communique avec une première ouverture passante 13 qui est ménagée sur la bride 10 et qui rend accessible de l'extérieur le tube de collecte respectif 20. Un nombre de premières ouvertures passantes 13 égal au nombre de tubes de collecte 20 est ainsi réalisé sur la bride 10.

15 [0043] D'un point de vue fonctionnel, chaque tube 20 sert de compartiment de collecte et de guide pour des verres en matière plastique usagés. Les verres enfilés dans les tubes de collecte sont guidés pour s'empiler l'un dans l'autre en tombant par gravité à l'intérieur desdits tubes suivant ladite direction longitudinale Y, qui est de préférence verticale.

20 [0044] Selon l'invention, le meuble 1 comprend une plaque 30 qui est superposée à ladite bride 10 en correspondance d'une deuxième bride 12 de cette dernière, orientée vers l'extérieur du corps de conteneur 2 et opposée à la première face 11.

[0045] La plaque 30 est libre de se déplacer par rapport à la bride 10 parallèlement à ladite deuxième face 12.

25 [0046] La plaque 30 est munie d'au moins un trou d'entrée 31, 32, lequel, avec le

mouvement de la plaque 30 par rapport à la bride 10, peut s'aligner de manière alternée sur chacune desdites premières ouvertures passantes 13 ménagées sur la bride 10 de manière à rendre accessible de l'extérieur à divers moments au moins un tube de collecte 20 à la fois.

5 [0047] Les premières ouvertures passantes restantes 13, non alignées avec ledit au moins un trou d'entrée 31, 32 sont obstruées par la plaque 30.

[0048] D'un point de vue fonctionnel, le mouvement de la plaque 30 par rapport à la bride est effectué par les usagers au moment où un tube de collecte 20 des verres usagés est plein et il est nécessaire de se déplacer sur un tube de collecte vide ou  
10 pas encore plein.

[0049] Avantageusement, la plaque 30 peut être munie d'une portion de préhension (non illustrée sur les Figures annexées) utilisable par un usager pour faciliter le mouvement de la plaque par rapport à la bride.

[0050] Selon l'invention, la plaque 30 comprend au moins une portion de surface  
15 continue plate 33 qui est obtenue sur une face de la plaque 30 opposée à celle orientée vers la bride 10 et qui peut servir de tablette.

[0051] Le meuble 1 pour la collecte des verres en matière plastique usagés selon la présente invention, permet une collecte efficace de ces verres grâce à la présence d'une pluralité de tubes 20 qui recueillent les verres usagés en les empilant l'un sur  
20 l'autre et peut être utilisé en même temps comme une petite table d'appui, dans lequel le corps de conteneur 2 représente la colonne de support et la plaque 30 représente le plan d'appui. Le meuble 1 peut ainsi être positionné, par exemple, près de machines automatiques de distribution de boissons et être utilisé comme table d'appui.

25 [0052] En outre, dans le meuble 1 selon l'invention, les tubes de collecte des verres

non sont visibles de l'extérieur et les embouchures d'entrée correspondantes sont visibles seulement en partie. Le meuble 1 selon l'invention peut donc remplir sa fonction principale de conteneur de collecte et d'empileur de verres et être perçu comme un élément de mobilier non spécifiquement destiné à la collecte de déchets.

5 [0053] De préférence, comme illustré sur les Figures annexées, la plaque 30 a les mêmes dimensions en plan que la bride 10. Il est possible de prévoir des modes de réalisation dans lesquels la plaque 30 peut avoir une extension en plan supérieure à celle de la bride 10, de manière à augmenter la surface utile continue 33 qui forme la tablette, ou bien peut avoir une extension en plan inférieure à celle de la bride 10.  
10 Dans ce dernier cas, la plaque 30 est au moins partiellement emboîtée dans la bride 10.

[0054] Conformément à un mode de réalisation non illustré sur les Figures annexées, le trou d'entrée précité peut avoir des dimensions telles qu'ils interceptent simultanément au moins deux premières ouvertures passantes, de manière à rendre  
15 accessibles simultanément au moins deux tubes de collecte. Cette dernière solution n'est cependant pas préférée du fait qu'en augmentant les dimensions de ce trou d'entrée, un espace est enlevé à la portion de surface continue plate 33 de la plaque 30 qui définit la tablette et, en outre, la fonction primaire que le meuble 1 remplit, c'est-à-dire de collecte de déchets, est rendue plus évidente. De ce point de vue, la  
20 solution préférée illustrée sur les Figures annexées est que le trou d'entrée précité 31, 32 s'aligne sur une unique première ouverture 13 à la fois.

[0055] Conformément au mode de réalisation préféré illustré sur les Figures annexées, la plaque 30 est reliée de manière rotative à la bride 10. D'un point de vue fonctionnel, le mouvement de la plaque 30 par rapport à la bride 10 qui amène ledit  
25 au moins un trou d'entrée 31, 32 à s'aligner sur au moins une première ouverture

passante 13 est un mouvement de rotation autour d'un axe de rotation X1. De préférence, un pivot 50 de liaison entre la plaque 30 et la bride 10 est positionné en correspondance de cet axe de rotation X1.

[0056] Comme illustré en particulier sur la Figure 4, les premières ouvertures passantes précitées 13 ménagées sur la bride 10 sont distribuées autour dudit axe de rotation X1, alors que ledit au moins un trou d'entrée 31, 32 ménagé sur la plaque 30 est disposé décentré par rapport à cet axe de rotation X1 pour intercepter lesdites premières ouvertures passantes 13 dans le mouvement de rotation.

[0057] De préférence, ledit axe de rotation X1 coïncide avec un axe central du corps de conteneur 2 parallèle à la direction verticale de développement X. Dans l'exemple illustré sur les Figures annexées, cet axe central coïncide avec l'axe de symétrie cylindrique du corps de conteneur 2.

[0058] De préférence, comme illustré sur les Figures annexées, La plaque 30 comprend deux trous d'entrée 31 et 32, chacun desquels est positionné sur la plaque 30 pour intercepter une partie des ouvertures passantes 13 ménagées sur la bride 10. De cette manière, il est possible d'intercepter simultanément au moins deux premières ouvertures passantes, en rendant accessibles simultanément au moins deux tubes de collecte. Dans ce cas également, conformément à un mode de réalisation non illustré sur les Figures annexées, un ou les deux trous d'entrée peuvent avoir des dimensions telles qu'ils interceptent simultanément au moins deux premières ouvertures passantes, de manière à rendre accessibles simultanément au moins deux tubes de collecte. Cette dernière solution n'est cependant pas préférée du fait qu'en augmentant les dimensions d'un ou des deux trous d'entrée, un espace est enlevé à la portion de surface continue plate 33 de la plaque 30 qui définit la tablette et, en outre, la fonction primaire que le meuble 1 remplit, c'est-à-dire de

collecte de déchets, est rendue plus évidente. De ce point de vue, la solution préférée illustrée sur les Figures annexées est qu'un trou d'entrée 31, 32 s'aligne sur une unique première ouverture 13 à la fois.

5 [0059] Conformément au mode de réalisation illustré sur les Figures annexées et en particulier sur la Figure 4, les premières ouvertures passantes 13 sont distribuées sur deux couronnes circulaires coaxiales avec ledit axe de rotation X1 de manière à former deux groupes différents d'ouvertures passantes 13. Les deux trous d'entrée précités 31 et 32 sont disposés sur deux positions radiales différentes par rapport à l'axe de rotation X1 de telle manière que chacun d'eux intercepte un desdits deux  
10 groupes d'ouvertures passantes 13.

[0060] Avantageusement, les deux trous d'entrée précités 31 et 32 sont disposés de telle manière qu'ils interceptent tous deux simultanément une ouverture passante 13 du groupe respectif.

[0061] Avantageusement, la bride 10 qui supporte les tubes de collecte 20 à  
15 l'intérieur du corps de conteneur 2 peut être à son tour rotative par rapport au corps de conteneur 2 lui-même. De cette manière, il est possible de positionner les tubes de collecte opérationnels dans une période de temps prédéterminée (c'est-à-dire alignés avec un trou d'entrée) sur la position la plus pratique ou accessible pour les utilisateurs.

20 [0062] Avantageusement, la bride 10 qui supporte les tubes de collecte 20 à l'intérieur du corps de conteneur 2 peut être extractible par rapport au corps de conteneur conjointement aux tubes de collecte associés 20. De cette manière, les tubes de collecte sont rendus facilement accessibles en phase de vidage et de nettoyage du meuble 1.

25 [0063] De préférence, comme illustré sur les Figures 2 et 3, la bride 10 est munie sur

la première face 11 d'un élément de support 15 qui s'étend de manière périphérique autour de tous les tubes de collecte 20 et est destiné à supporter un sac de collecte qui enveloppe par dessous tous les tubes. Les tubes 20 sont ouverts au fond pour permettre la chute des verres usagés à l'intérieur de ce sac.

5 [0064] Conformément au mode de réalisation illustré sur les Figures annexées, la bride 10 peut supporter, associé à celle-ci, au moins un tube de collecte secondaire 21 en correspondance d'une deuxième ouverture passante 14. A son tour, la plaque 30 est munie d'un trou d'entrée secondaire 34 destinée à se placer en face de cette deuxième ouverture passante 14 pour rendre accessible de l'extérieur le tube de  
10 collecte secondaire 21.

[0065] D'un point de vue fonctionnel, le tube de collecte secondaire 21 est destiné à la collecte de déchets différents des verres en matière plastique, de préférence des spatules pour mélanger des boissons contenues dans lesdits verres.

15 [0066] De préférence, comme illustré sur les Figures annexées, le tube de collecte secondaire précité 21 est associé à la bride 10 de manière séparable afin de permettre le décrochage du tube secondaire 21 par rapport à la bride 10 et permettre l'insertion dudit tube secondaire (21) à l'intérieur d'un sac, en fixant ce sac au tube 21 lui-même, par exemple en positionnant les bords sur la zone de raccordement entre le tube 21 et bride 10.

20 [0067] En particulier, le tube secondaire de collecte précité 21, la deuxième ouverture passante correspondante 14 obtenue sur la bride 10 et le trou d'entrée secondaire correspondant 34 ménagé sur la plaque 30 sont disposés de manière coaxiale avec l'axe de rotation X1. De cette manière, la deuxième ouverture passante 14 et le trou d'entrée secondaire 34 sont toujours alignés entre eux et le tube secondaire 21 est  
25 toujours accessible de l'extérieur.

[0068] Conformément au mode de réalisation préféré illustré sur les Figures annexées et en particulier sur la Figure 2, les tubes de collecte 20 s'étendent jusqu'à une profondeur prédéfinie H à l'intérieur du corps de conteneur en occupant seulement un volume interne supérieur 7 du corps de conteneur lui-même. Un  
5 volume interne inférieur 8 est ainsi défini entre les extrémités inférieures des tubes de collecte 20 et la portion de fond 3 du corps de conteneur 2, lequel n'est pas occupé par les tubes de collecte et peut donc être destiné, en particulier, à la collecte d'autres typologies de déchets.

[0069] Avantageusement, ce volume interne inférieur 8 est accessible de l'extérieur  
10 au moyen d'une ou plusieurs ouvertures 9 ménagées sur le corps de conteneur 2. De préférence, ces une ou plusieurs ouvertures 9 peuvent être munies chacune d'un volet de fermeture, par exemple basculant. De cette manière, ces ouvertures peuvent être masquées, en améliorant l'aspect esthétique du meuble 1.

[0070] De préférence, comme illustré en particulier sur la Figure 2, le meuble 1  
15 comprend un élément de cloisonnement 40 qui est disposé pour la séparation entre le volume interne supérieur 7 et le volume interne inférieur 8 et est destiné à supporter le poids des verres usagés dans ledit sac.

[0071] Avantageusement, conformément à un mode de réalisation non illustré sur les  
20 Figures annexées, le meuble 1 peut comprendre une structure de cloisonnement disposée à l'intérieur du volume interne inférieur 8 et adaptée pour délimiter au moins deux compartiments indépendants. De préférence, chacun desdits compartiments indépendants est accessible de l'extérieur au moyen d'une ouverture indépendante.

[0072] D'un point de vue fonctionnel, chacun de ces au moins deux compartiments  
25 indépendants peuvent être destinés à la collecte d'un déchet différent.

[0073] Avantageusement, comme illustré sur les Figures annexées, le meuble 1 peut comprendre un socle d'appui au sol 6 auquel est associée la portion de fond 3 du corps de conteneur 2.

[0074] De préférence, ce corps de conteneur 2 est rotatif par rapport à ce socle d'appui au sol 6, de manière à pouvoir faciliter l'orientation de la bride et de la plaque sur la position la plus pratique pour l'utilisateur.

[0075] Avantageusement, ce corps de conteneur 2 peut également être séparable de ce socle 6, de manière à rendre facilement accessible le volume interne inférieur 8 en phase de vidage et de nettoyage du meuble 1.

[0076] Avantageusement, le meuble 1 peut être muni d'un ou plusieurs bouchons (non illustrés sur les Figures annexées) pour fermer temporairement les trous d'entrée 31, 32.

[0077] Le nombre et les dimensions des trous et des tubes de collecte peuvent varier en fonction des exigences. Les dimensions du corps de conteneur sont choisies en conséquence. De cette manière, il est possible de réaliser des versions de meuble 1 de différente capacité.

[0078] L'invention permet d'obtenir de nombreux avantages en partie déjà décrits.

[0079] Le meuble 1 pour la collecte des verres en matière plastique usagés selon la présente invention permet une collecte efficace de ces verres et peut être en même temps perçu comme un élément de mobilier non destiné spécifiquement à la collecte de déchets. En particulier, le meuble 1 est également utilisable comme table d'appui.

[0080] Le meuble 1 pour la collecte des verres en matière plastique usagés selon la présente invention peut être utilisé également comme un point de collecte sélective d'autres déchets.

[0081] Le meuble 1 pour la collecte des verres en matière plastique usagés selon la

présente invention est de réalisation simple et économique, du fait que ses composants peuvent être réalisés facilement en tôle métallique (comme le corps de conteneur) ou bien en matériau plastique (en particulier pour les autres éléments) au moyen de techniques de construction courantes.

5 [0082] L'invention ainsi conçue atteint par conséquent les buts préétablis.

[0083] Bien entendu, elle pourra également prendre, dans sa réalisation pratique, des formes et configurations différentes de celle illustrée ci-dessus sans pour autant sortir de présent cadre de protection.

10 [0084] En outre, tous les éléments pourront être remplacés par des éléments techniquement équivalents et les dimensions, les formes et les matériaux employés pourront être n'importe lesquels en fonction des exigences.

### Revendications

1. Meuble pour la collecte des verres en matière plastique usagés, comprenant :

- un corps de conteneur (2) qui s'étend suivant une direction verticale de développement (X) entre une portion de fond (3), destinée à être appuyée  
5 directement ou indirectement sur le sol, et une portion de sommet (4), en correspondance de laquelle est ménagée une embouchure d'accès (5) au corps de conteneur (2) ;
- une bride (10) qui est associée au corps de conteneur (2) en correspondance de ladite embouchure d'accès (5) ;
- 10 - une pluralité de tubes (20) creux à l'intérieur pour la collecte des verres en matière plastique usagés, qui sont supportés par ladite bride (10) à l'intérieur dudit corps de conteneur (2) en correspondance d'une première face (11) de ladite bride (10) orientée vers l'intérieur du corps de conteneur (2) et qui se développent chacun  
15 suivant une propre direction longitudinale (Y) sensiblement parallèle à la direction verticale de développement (X) du corps de conteneur, chaque tube de collecte (20) communiquant avec une première ouverture passante (13) qui est ménagée sur ladite bride (10) et qui rend accessible de l'extérieur le tube de collecte respectif (20), caractérisé en ce qu'il comprend une plaque (30) qui est superposée à ladite bride  
20 (10) en correspondance d'une deuxième bride (12) de cette dernière, orientée vers l'extérieur du corps de conteneur (2) et opposée à la première face (11), et est libre de se déplacer par rapport à ladite bride (10) parallèlement à ladite deuxième face (12), ladite plaque (30) étant pourvue d'au moins un trou d'entrée (31, 32), lequel, avec le mouvement de ladite plaque (30) par rapport à la bride (10) peut s'aligner de  
25 manière alternée sur chacune desdites premières ouvertures passantes (13) ménagées sur la bride (10) de manière à rendre accessible de l'extérieur à divers

moments au moins un tube de collecte (20) à la fois, les premières ouvertures passantes restantes (13) non alignées avec ledit au moins un trou d'entrée (31, 32) étant obstruées par la plaque (30), ladite plaque (30) comprenant au moins une portion de surface continue plate (33) qui est obtenue sur une face de la plaque (30) opposée à celle orientée vers la bride (10) et qui peut servir de tablette.

2. Meuble selon la revendication 1, dans lequel ladite plaque (30) est reliée de manière rotative à la bride (10) et ledit mouvement de la plaque (30) par rapport à la bride (10) est un mouvement de rotation autour d'un axe de rotation (X1) et dans lequel lesdites premières ouvertures passantes (13) ménagées sur ladite bride (10) sont distribuées autour dudit axe de rotation (X1) et ledit au moins un trou d'entrée (31, 32) ménagé sur ladite plaque (30) est disposé décentré par rapport audit axe de rotation (X1) pour intercepter lesdites premières ouvertures passantes (13) dans ledit mouvement de rotation.

3. Meuble selon la revendication 2, dans lequel ledit axe de rotation (X1) coïncide avec un axe central du corps de conteneur (2) parallèle à ladite direction verticale de développement (X).

4. Meuble selon une ou plusieurs des revendications précédentes, dans lequel ladite plaque (30) comprend deux trous d'entrée (31, 32), chacun desquels est positionné sur la plaque (30) pour intercepter une partie des ouvertures passantes (13) ménagées sur ladite bride (10).

5. Meuble selon la revendication 2 ou 3 et la revendication 4, dans lequel les premières ouvertures passantes (13) sont distribuées sur deux couronnes circulaires coaxiales avec ledit axe de rotation (X1) de manière à former deux groupes différents d'ouvertures passantes (13) et dans lequel les deux trous d'entrée (31, 32) sont disposés sur deux positions radiales différentes par rapport audit axe de rotation (X1)

de telle manière que chacun d'eux intercepte un desdits deux groupes d'ouvertures passantes (13).

6. Meuble selon la revendication 5, dans lequel lesdits deux trous d'entrée (31, 32) sont disposés de telle manière qu'ils interceptent tous deux simultanément une  
5 ouverture passante (13) du groupe respectif.

7. Meuble selon une ou plusieurs des revendications précédentes, dans lequel la bride (10) qui supporte les tubes de collecte (20) à l'intérieur du corps de conteneur (2) est à son tour rotative par rapport au corps de conteneur lui-même.

8. Meuble selon une ou plusieurs des revendications précédentes, la bride (10)  
10 qui supporte les tubes de collecte (20) à l'intérieur du corps de conteneur (2) est extractible par rapport au corps de conteneur conjointement au tubes de collecte associés (20).

9. Meuble selon une ou plusieurs des revendications précédentes, dans lequel la bride (10) est munie sur la première face (11) d'un élément de support (15) qui  
15 s'étend de manière périphérique autour de tous les tubes de collecte (20) et est destiné à supporter un sac de collecte qui enveloppe par dessous tous les tubes, lesdits tubes (20) étant ouverts au fond pour permettre la chute des verres usagés dans ce sac.

10. Meuble selon une ou plusieurs des revendications précédentes, dans lequel  
20 ladite bride (10) porte, associé à celle-ci, au moins un tube de collecte secondaire (21) en correspondance d'une deuxième ouverture passante (14) et dans lequel ladite plaque (30) est munie d'un trou d'entrée secondaire (34) destiné à se placer en face de ladite deuxième ouverture passante (14) pour rendre accessible de  
l'extérieur ledit tube de collecte secondaire (21), ce dernier étant destiné à la collecte  
25 de déchets différents des verres en matière plastique, de préférence des spatules

pour mélanger des boissons contenues dans lesdits verres.

- 5 11. Meuble selon la revendication 10, dans lequel ledit tube de collecte secondaire (21) est associé à ladite bride (10) de manière séparable de manière à rendre possible l'insertion dudit tube de collecte secondaire (21) à l'intérieur d'un sac, ainsi que la fixation de ce sac audit tube secondaire (21).
12. Meuble selon la revendication 11, dans lequel ledit tube secondaire de collecte (21), la deuxième ouverture passante correspondante (14) obtenue sur la bride (10) et le trou d'entrée secondaire correspondant (34) ménagé sur la plaque (30) sont disposés de manière coaxiale avec ledit axe de rotation (X1).
- 10 13. Meuble selon une ou plusieurs des revendications précédentes, dans lequel lesdits tubes de collecte (20) s'étendent jusqu'à une profondeur prédéfinie (H) à l'intérieur du corps de conteneur en occupant seulement un volume interne supérieur (7) du corps de conteneur, entre les extrémités inférieures desdits tubes de collecte (20) et la portion de fond (3) du corps de conteneur (2) étant ainsi défini un volume interne inférieur (8) qui n'est pas occupé par lesdits tubes de collecte et est destiné à
- 15 la collecte d'autres typologies de déchets, ledit volume interne inférieur (8) étant accessible de l'extérieur au moyen d'une ou plusieurs ouvertures (9) ménagées sur le corps de conteneur (2), de préférence, lesdites une ou plusieurs ouvertures (9) étant munies chacune d'un volet de fermeture.
- 20 14. Meuble selon les revendications 10 et 13, comprenant un élément de cloisonnement (40) qui est disposé pour la séparation entre ledit volume interne supérieur (7) et ledit volume interne inférieur (8) et est destiné à supporter le poids des verres usagés dans ledit sac.
- 25 15. Meuble selon la revendication 13 ou 14, comprenant une structure de cloisonnement disposée à l'intérieur dudit volume interne inférieur (8), adaptée pour

délimiter au moins deux compartiments indépendants, de préférence, chacun desdits compartiments indépendants étant accessible de l'extérieur au moyen d'une ouverture indépendante.

- 5 16. Meuble selon une ou plusieurs des revendications précédentes, comprenant un socle d'appui au sol (6) auquel est associée la portion de fond (3) du corps de conteneur (2), de préférence ledit corps de conteneur (2) étant rotatif par rapport audit socle d'appui au sol (6), de préférence ledit corps de conteneur (2) étant séparable par rapport audit socle (6).

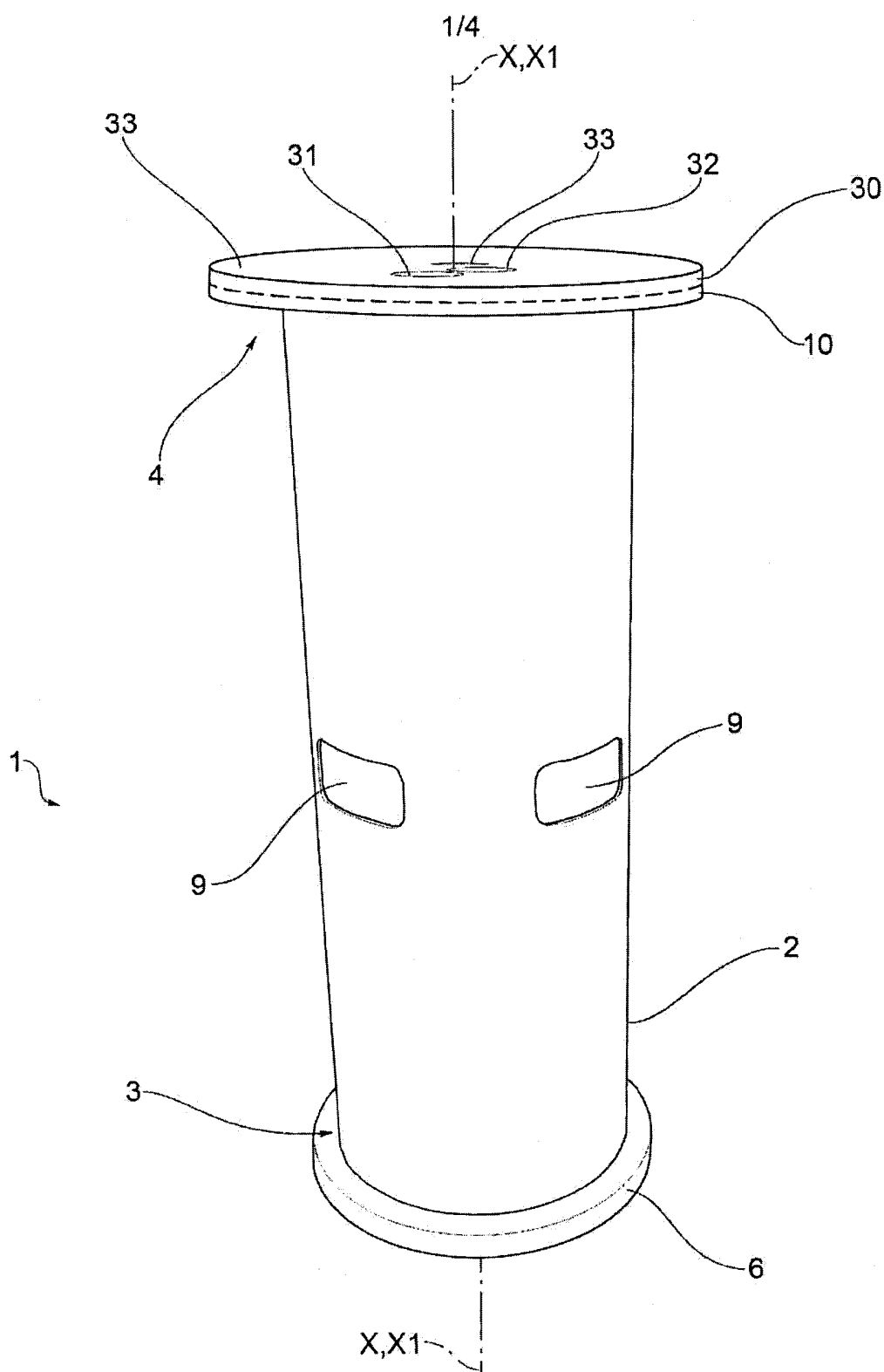


FIG.1

2/4

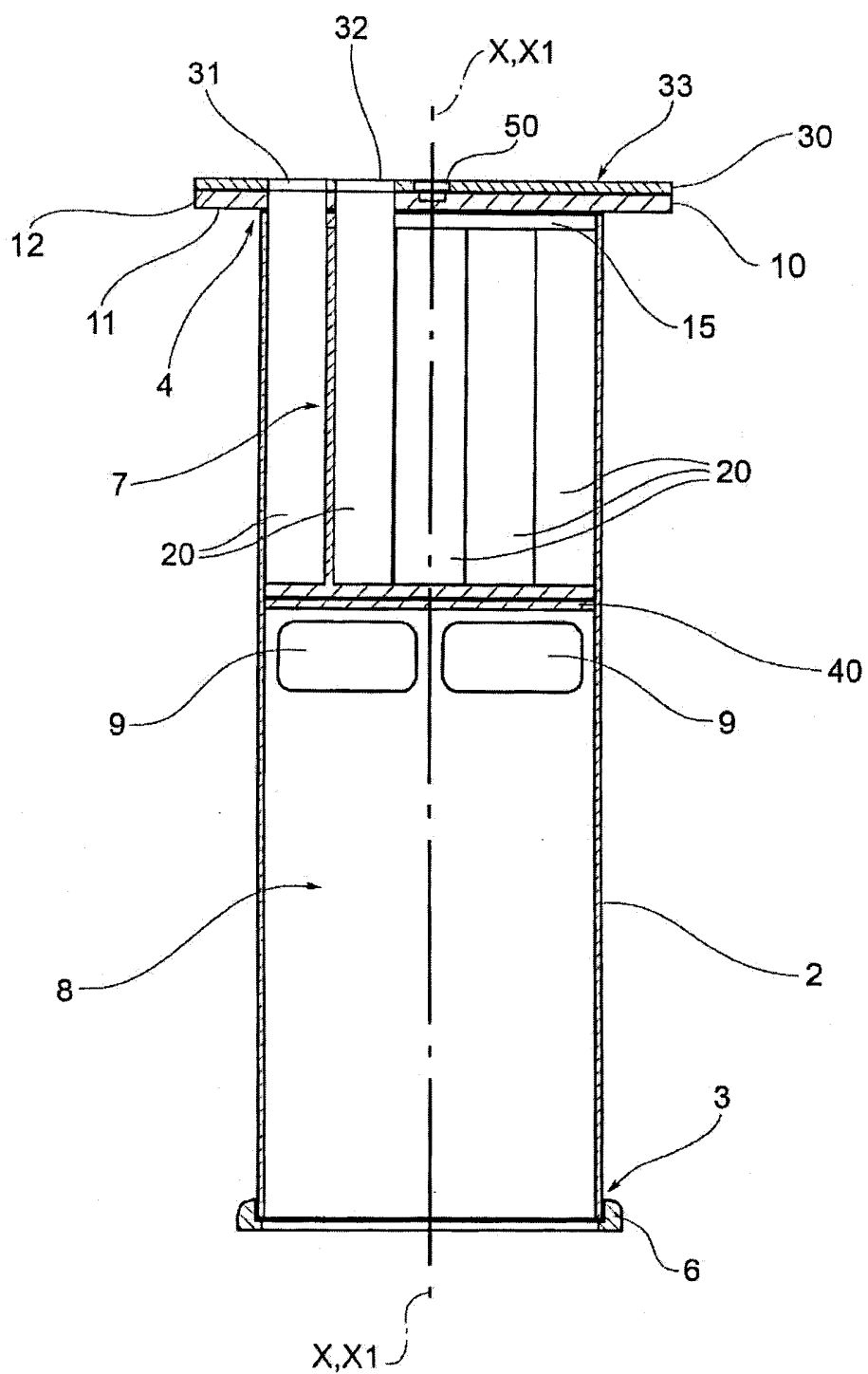
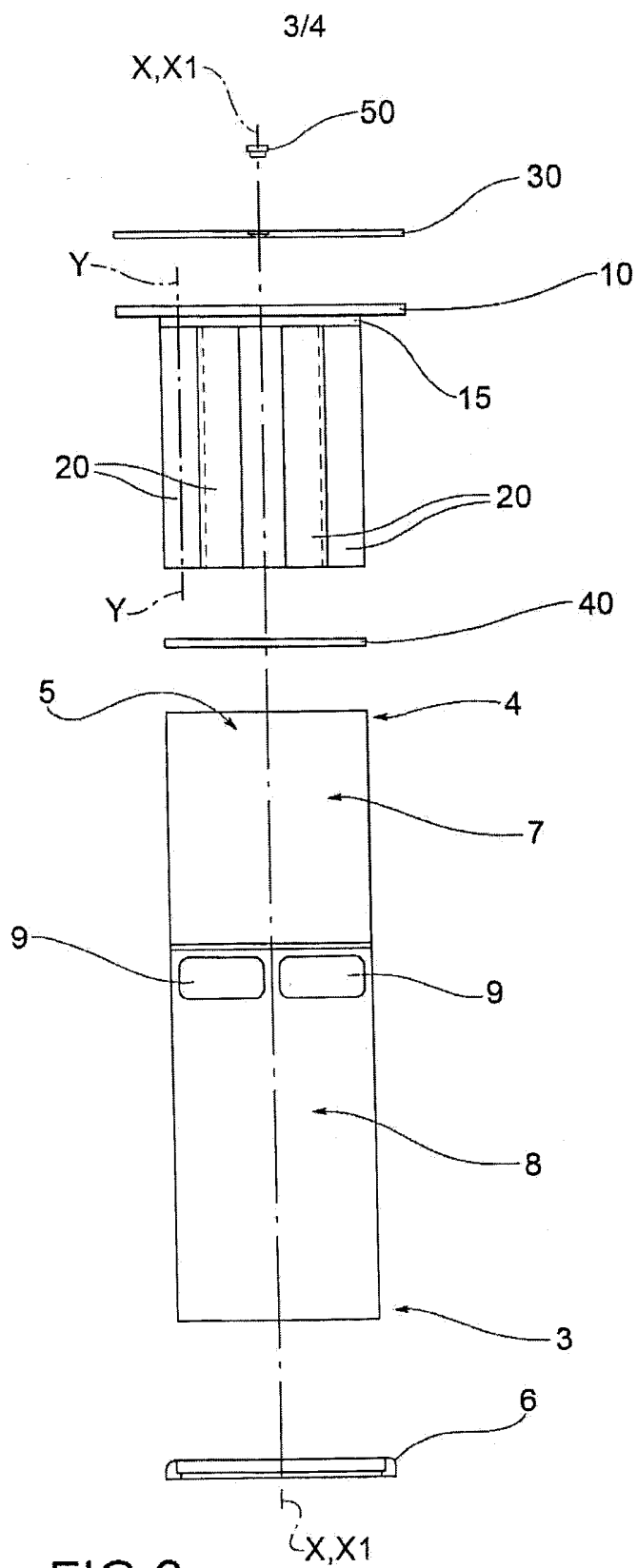


FIG. 2



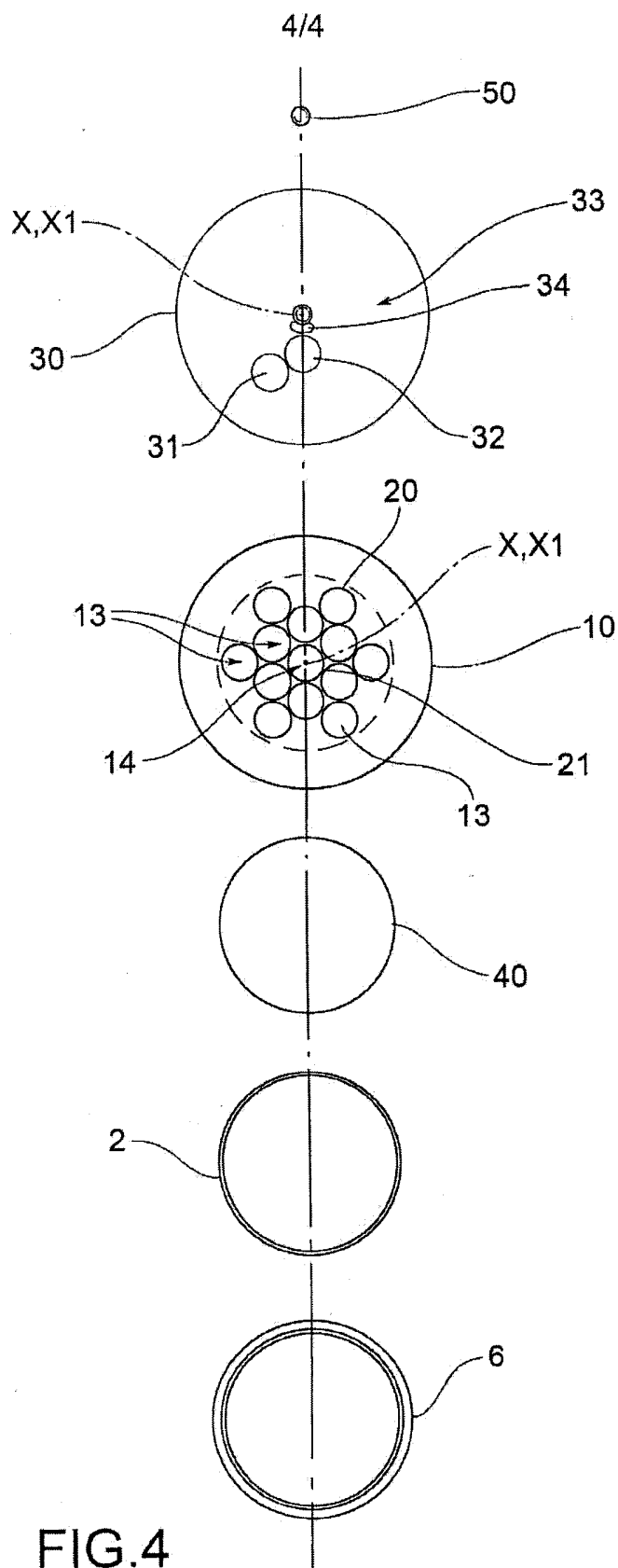


FIG.4