

(19) 대한민국특허청(KR)
(12) 등록실용신안공보(Y1)

(51) Int. Cl. ⁶ A63B 31/08	(45) 공고일자 2000년01월 15일	(11) 등록번호 20-0161663
(21) 출원번호 20-1997-0004681	(24) 등록일자 1999년09월02일	(65) 공개번호 실 1998-0060591
(22) 출원일자 1997년03월 13일	(43) 공개일자 1998년11월05일	
(73) 실용신안권자 주식회사한국 오.지.케이 박수안 서울특별시 금천구 가산동 234-12		
(72) 고안자 박수안		
(74) 대리인 송한천		서울특별시 금천구 가산동 234-12 주식회사 한국 오.지. 케이 내

심사관 : 박영준

(54) 물갈퀴

요약

본 고안은 물갈퀴에 관한 것으로서, 보다 상세하게는 물갈퀴 본체를 사출 성형으로 가공하여 대량 생산을 가능하게 하고 다양한 크기의 발을 고정시키는 구조로 하여 제조 비용을 절감할 수 있도록 하는 물갈퀴에 관한 것이다.

본 고안은 사용자의 발바닥과 뒤꿈치를 지지하기 위하여 발바닥의 길이 방향으로 형성되면서 뒤꿈치 부위에서 상측으로 절곡되며 소정의 다수 위치에 횡 방향으로 다수의 장공을 형성하는 발바닥 지지부, 그리고 이 발바닥 지지부의 전방으로 폭이 증대하면서 연장되는 갈퀴부로 구성되는 물갈퀴 본체, 그리고 이 발바닥 지지부의 장공에 설치되어 물갈퀴 본체와 발을 고정 밀착시키는 고정 수단으로 이루어지는 물갈퀴를 제공한다.

대표도

도 1

명세서

도면의 간단한 설명

- 도 1은 본 고안에 의한 물갈퀴의 사시도.
- 도 2는 본 고안에 관련하는 물갈퀴 본체의 사시도.
- 도 3은 도 1의 A - A선 단면도.
- 도 4는 종래에 관련하는 물갈퀴의 사시도이다.

<도면의 주요 부분에 대한 부호의 설명>

- 1 : 물갈퀴 본체
- 3 : 발바닥 지지부
- 5 : 갈퀴부
- 7 : 중심 장공
- 9 : 측단 장공
- 11 : 보조 장공
- 13 : 고정 밴드
- 15 : 수매직 테이프
- 17 : 암매직 테이프
- 19 : 밴드 고정체

고안의 상세한 설명

고안의 목적

고안이 속하는 기술 및 그 분야의 종래기술

본 고안은 물갈퀴에 관한 것으로서, 보다 상세하게는 물갈퀴 본체를 사출 성형으로 가공하여 대량 생산을 가능하게 하고 다양한 크기의 발을 고정시키는 구조로 하여 제조 비용을 절감할 수 있도록 하는 물갈퀴에 관한 것이다.

물갈퀴는 사용자의 발 전방부로 확장되는 형상으로서, 발의 왕복 운동으로 보다 많은 물을 후방으로 출

력하여 상대적으로 인체의 추진력을 발생시킨다.

예컨대 종래에는 도 4에 도시한 바와 같이, 발가락이 돌출하는 형상으로 고무신과 같이 신을 수 있는 발 고정부(101), 그리고 이 발고정부의 전방으로 폭을 확장시키며 연장되는 갈퀴부(103)로 이루어진다.

상기한 발고정부(101)와 갈퀴부(103)는 일체로 형성되며, 각각의 재질을 연질의 합성 수지로 이루어진다.

그래서 사용자가 상기한 물갈퀴를 신고 수영을 할 경우, 발고정부(101)가 발목 아래의 돌레를 감싸서 발을 고정시키며, 발가락이 전방으로 돌출하고 있으므로 착용 상태를 용이하게 유지시키며, 갈퀴부(103)가 물을 후방으로 흐르게 하므로 추진력을 증대하게 된다.

고안이 이루고자하는 기술적 과제

그러나 종래의 물갈퀴는 발고정부의 형상이 인체의 발에 맞추어져서 성형되기 때문에 대량 생산을 저하시키고 동시에 제조 효율을 저하시켜서 제조 비용을 상승시킨다는 문제점이 있다.

물갈퀴의 발고정부가 발의 크기에 맞추어야 하므로 다양한 크기의 물갈퀴를 제조하게 되므로 각 크기에 맞는 형틀이 필요하기 때문에 제조상 비용 절감의 효율이 저하된다는 문제점이 더 있다.

따라서 본 고안은 종래의 이러한 문제점을 해결하기 위한 것으로서, 본 고안의 목적은 물갈퀴 본체를 사출 성형으로 가공하여 대량 생산을 가능하게 하고 다양한 크기의 발을 고정시키는 구조로 하여 제조 비용을 절감할 수 있도록 하는 물갈퀴를 제공하는 데 있다.

상기한 바와 같은 목적을 달성하기 위하여, 본 고안은 사용자의 발바닥과 뒤꿈치를 지지하기 위하여 발바닥의 길이 방향으로 형성되면서 뒤꿈치 부위에서 상측으로 절곡되며 소정의 다수 위치에 횡 방향으로 다수의 장공을 형성하는 발바닥 지지부, 그리고 이 발바닥 지지부의 전방으로 폭이 증대하면서 연장되는 갈퀴부로 구성되는 물갈퀴 본체, 그리고 이 발바닥 지지부의 장공에 설치되어 물갈퀴 본체와 발을 고정 밀착시키는 고정 수단으로 이루어지는 물갈퀴를 제공한다.

고안의 구성 및 작용

이하 본 고안의 바람직한 구성 및 작용의 실시예를 첨부한 도면에 의거하여 더욱 상세히 설명한다.

도 1은 본 실시예의 물갈퀴를 나타내는 사시도로서, 이 물갈퀴는 사용자가 물갈퀴 본체(1)에 발을 올려 놓고 고정 수단을 이용하여 이 발과 물갈퀴 본체가 일체로 연동할 수 있도록 고정시키는 구조로 이루어진다.

상기한 물갈퀴 본체(1)는 도 2에 도시한 바와 같이, 사용자의 발바닥과 뒤꿈치를 지지하기 위하여 발바닥의 길이 방향으로 형성되면서 뒤꿈치 부위에서 상측으로 절곡되며 소정의 다수 위치에 횡 방향으로 다수의 장공을 형성하는 발바닥 지지부(3) 그리고 이 발바닥 지지부(3)의 전방으로 폭이 증대하면서 연장되는 갈퀴부(5)를 보유하고 있다.

그리고 상기한 물갈퀴는 상기한 발바닥 지지부(3)에 형성되는 장공에 설치되어 물갈퀴 본체(1)와 발을 고정 밀착시키는 고정 수단을 포함한다.

상기한 발바닥 지지부(3)에 형성되는 장공은 발 뒤쪽과 발 앞쪽의 두 군데에 형성시키며, 이 발바닥 지지부(3) 중심 길이 방향으로 형성되는 중심 장공(7), 이 중심 장공(7)의 양측에 각각 배치되며 이 발바닥 지지부(3)의 양측단에 형성되는 측단 장공(9), 그리고 이 중심 장공(7)과 측단 장공(9) 사이에 각각 형성되는 보조 장공(11)으로 이루어진다.

물론 상기한 측단 장공(9)의 길이는 다른 장공의 길이보다 길게 되며, 특히 발뒤쪽측에 형성되는 이 측단 장공(9)은 발의 뒤쪽으로 선회되는 형상으로 형성된다.

한편 상기한 고정 수단은 도 1 및 도 3에 도시한 바와 같이, 소정의 폭으로 형성되는 고정 밴드(13)가 상기한 물갈퀴 본체(1)의 발바닥 지지부(3)에 형성되는 다수의 장공에 지그재그로 관통하여 설치되며, 일면에 다수의 섬유질 고리 형상을 배치하는 수매직 테이프(15) 그리고 타단면에 부착되고 이 섬유질 고리 형상과 얽힐 수 있도록 일면에 섬유질을 배치시켜서 이 수매직 테이프(15)와 접촉 및 비접촉하게 되는 암매직 테이프(17)로 구성되는 밴드 고정체(19)가 이 고정 밴드(13)의 양단에 구성 요소를 각각 부착시키는 구조로 이루어진다.

상기한 고정 수단을 상기한 발바닥 지지부(3)에 형성되는 장공에 설치하는 것을 용이하게 하기 위하여 상기한 고정 밴드(13)와 밴드 고정체(19)를 먼저 작업한 뒤에 이 고정 밴드(13)를 상기한 측단 장공(9)으로부터 작업을 하는 것이 바람직하며, 이에 이 고정 밴드(13)는 두 부분으로 분할한다.

그리고 상기한 고정 밴드(13)는 상기한 발뒤쪽에 배치되는 측단 장공의 길이에 맞추어서 폭의 크기가 넓게 형성된다.

그러면 상기한 수매직 테이프(15)는 한쪽 부분의 고정 밴드(13)의 일단부 한쪽 면에 고정 설치하며, 상기한 암매직 테이프(17)는 다른쪽 부분의 고정 밴드(13)의 일단부 한쪽 면에 고정 설치한다.

그리고 수매직 테이프(15)가 부착되는 고정 밴드(13)는 수매직 테이프(15)가 부착되지 않은 단부를 측단 장공(9)으로부터 관통시켜서 중심 장공(7)까지 지그재그로 설치하되, 이 고정 밴드(13)를 절곡시키면 이 수매직테이프(15)와 발바닥 지지부(3)의 위쪽 면이 서로 마주보게 설치한다.

더욱이 암매직 테이프(17)가 부착되는 고정 밴드(13)는 암매직 테이프(17)가 부착되지 않은 단부를 측단 장공(9)으로부터 관통시켜서 중심 장공(7)까지 지그재그로 설치하되, 이 고정 밴드(13)를 절곡시키면 이

암매직테이프(17)와 발바닥 지지부(3)의 아래 면이 서로 마주보게 설치한다

그리고 상기한 두 개의 고정 밴드(13)는 각각 설치한 뒤에 상기한 중심 장공(17)을 관통한 단부를 재봉 또는 다른 수단으로 부착시키며, 이 부착된 부위가 중심 장공(17)에 개재되어 고정됨과 동시에 물갈퀴의 제조를 완료하게 된다.

이와 같이 이루어지는 물갈퀴는 사용자가 물갈퀴 본체(1)에 발을 올려놓고 발뒤부분을 발바닥 지지부(3)에 형성되는 턱에 밀착시키고, 고정 밴드(13)를 상측으로 절곡하여 발을 감싸고 밴드 고정체(19)의 각 요소를 부착하게 되면, 사용자의 발과 일체로 연동하게 된다.

고안의 효과

이상 설명한 바와 같이, 본 고안의 물갈퀴는 물갈퀴 본체가 사출 성형으로 가공될 수 있으며 이에 대량 생산을 가능하게 하며 이 물갈퀴 본체의 발바닥 지지부의 크기를 다양하게 할 필요가 저하되기 때문에, 제조상 원가를 절감할 수 있다는 이점이 있다.

본 고안은 기재된 실시예에 한정하는 것이 아니고, 본 고안의 사상 및 범위를 벗어나지 않고 다양하게 수정 및 변형을 할 수 있음은 이 기술 분야에서 통상의 지식을 가진 자에게는 자명하다. 따라서 그러한 변형예 또는 수정예들은 본 고안의 실용신안등록청구범위에 속한다 해야 할 것이다.

(57) 청구의 범위

청구항 1

사용자의 발바닥과 뒤꿈치를 지지하기 위하여 발바닥의 길이 방향으로 형성되면서 뒤꿈치 부위에서 상측으로 절곡되며 소정의 다수 위치에 횡 방향으로 다수의 장공을 형성하는 발바닥 지지부와, 이 발바닥 지지부의 전방으로 폭이 증대하면서 연장되는 갈퀴부로 구성되는 물갈퀴 본체,

그리고 이 발바닥 지지부의 장공에 설치되어 물갈퀴 본체와 발을 고정 밀착시키는 고정 수단으로 이루어지는 물갈퀴.

청구항 2

제1항에 있어서, 상기한 물갈퀴 본체의 발바닥 지지부에 형성되는 장공은 발 뒤쪽과 발 앞쪽의 두 군데에 형성시키며,

이 발바닥 지지부의 중심 길이 방향으로 형성되는 중심 장공, 이 중심 장공의 양측에 배치되며 이 발바닥 지지부의 양측단에 형성되는 측단 장공 그리고 이 중심 장공과 측단 장공 사이에 형성되는 보조 장공으로 이루어지며,

발뒤쪽측에 형성되는 상기한 측단 장공은 발의 뒤쪽으로 선회되는 형상임을 특징으로 하는 물갈퀴.

청구항 3

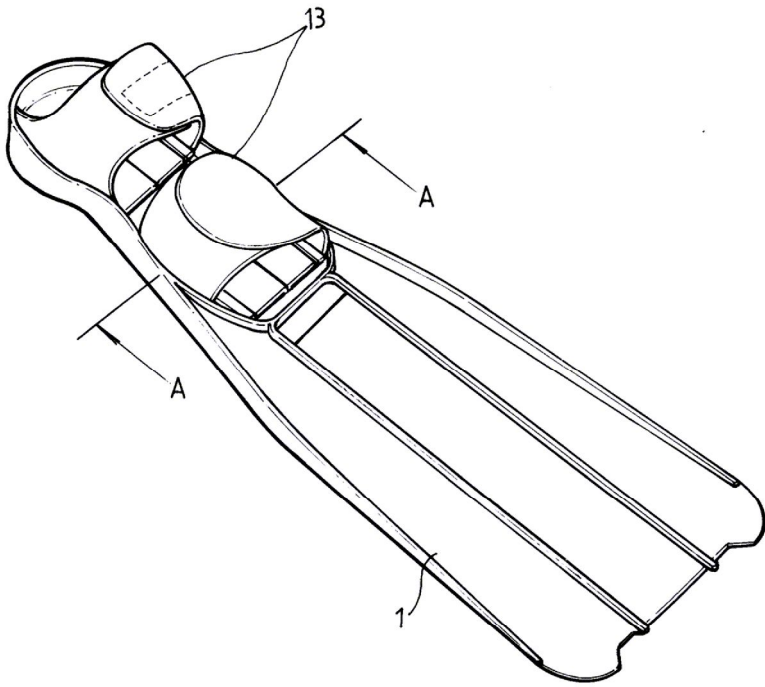
제1항에 있어서, 상기한 고정 수단은 상기한 물갈퀴 본체의 발바닥 지지부에 형성되는 다수의 장공에 지그재그로 관통하여 설치되는 고정 밴드 그리고 이 고정 밴드의 일단면에 부착되고 일면에 다수의 섬유질 고리 형상을 배치하는 수매직 테이프와, 이 고정 밴드의 타단면에 부착되고 이 섬유질 고리 형상과 얽힐 수 있도록 일면에 섬유질을 배치시켜서 이 수매직 테이프와 접착 및 비접착하게 되는 암매직 테이프를 구성되는 밴드 고정체로 이루어지며,

상기한 고정 밴드는 두 부분으로 분할되며 각 부분이 상기한 물갈퀴 본체의 발바닥 지지부에 형성되는 장공의 양측에서 설치되거나,

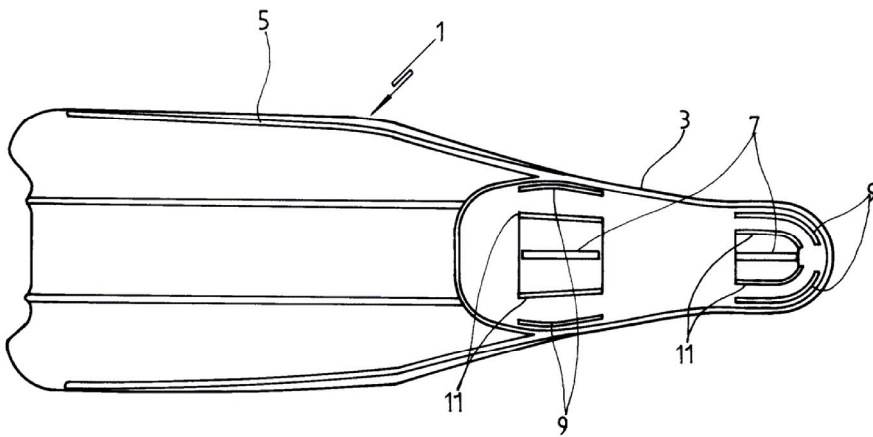
발뒤쪽에 배치되는 상기한 고정 밴드는 발뒤꿈치 아래부분을 밀착시키는 부위를 일부 감싸기 위하여 이 부위를 소정 크기의 폭으로 넓게 함을 특징으로 하는 물갈퀴.

도면

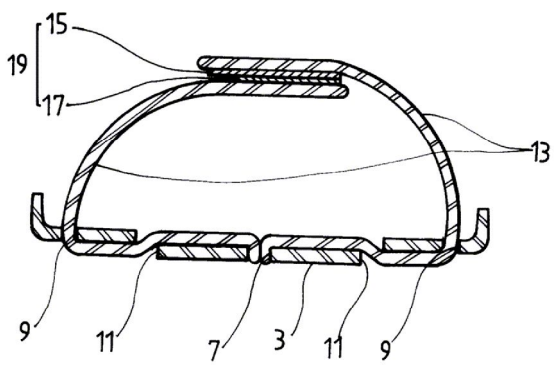
도면1



도면2



도면3



도면4

