

(19) 世界知的所有権機関
国際事務局



(43) 国際公開日
2004年10月14日 (14.10.2004)

PCT

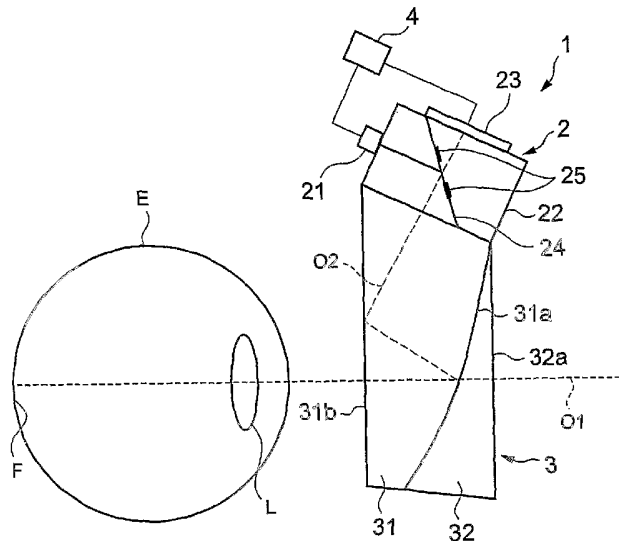
(10) 国際公開番号
WO 2004/086962 A1

- (51) 国際特許分類: A61B 3/10
- (21) 国際出願番号: PCT/JP2004/004702
- (22) 国際出願日: 2004年3月31日 (31.03.2004)
- (25) 国際出願の言語: 日本語
- (26) 国際公開の言語: 日本語
- (30) 優先権データ: 特願2003-96215 2003年3月31日 (31.03.2003) JP
- (71) 出願人 (米国を除く全ての指定国について): 株式会社トプコン (KABUSHIKI KAISHA TOPCON) [JP/JP]; 〒174-8580 東京都板橋区蓮沼町75番1号 Tokyo (JP).
- (72) 発明者: および
- (75) 発明者/出願人 (米国についてのみ): 三橋 俊文 (MIHASHI, Toshifumi) [JP/JP]; 〒174-8580 東京都板橋区蓮沼町75番1号 株式会社トプコン内 Tokyo (JP).
- (74) 代理人: 三澤 正義 (MISAWA, Masayoshi); 〒160-0023 東京都新宿区西新宿七丁目15-8 日販ビルディング2F Tokyo (JP).
- (81) 指定国 (表示のない限り、全ての種類の国内保護が可能): AE, AG, AL, AM, AT, AU, AZ, BA, BB, BG, BR, BW, BY, BZ, CA, CH, CN, CO, CR, CU, CZ, DE, DK, DM, DZ, EC, EE, EG, ES, FI, GB, GD, GE, GH, GM, HR, HU, ID, IL, IN, IS, KE, KG, KP, KR, KZ, LC, LK, LR, LS, LT, LU, LV, MA, MD, MG, MK, MN, MW, MX, MZ, NA, NI, NO, NZ, OM, PG, PH, PL, PT, RO, RU, SC, SD, SE, SG,

[続葉有]

(54) Title: REFRACTION MEASURING INSTRUMENT

(54) 発明の名称: 屈折測定装置



(57) Abstract: A refraction measuring instrument for measuring the refraction of an eye to be measured while the subject is viewing an external object in a more natural posture. A measuring light beam from a light source (21) is reflected from a mirror (25), shaped into a beam with a ring cross section, directed to a free curved surface prism (31) along an optical axis (O2), reflected from a surface (31b) and a beam splitting surface (31a), guided to an eye (E) along an optical axis (O1) together with the visible light from outside the instrument, and form a ring pattern on the fundus (F). The measurement beam reflected from the fundus (F) is received by a CCD (23) through the free curved surface prism (31) and a prism (22), and a ring pattern is imaged. A calculation control device (4) analyzes the imaged ring pattern and calculates the sphericity, the degree of astigmatism, and the astigmatic axis angle. For measurement, the subject (A) wears the refraction measuring instrument (1) on the head (H) through a wearing section (1a)

(57) 要約: 外部の対象物を見ている状態の被検眼の屈折測定を行うとともに、より自然な姿勢での測定が可能な屈折測定装置を提供する。光源21からの測定光束は、ミラー25により反射され、断面リング状の光束となり光軸O2に沿って自由曲面プリズム31に入射され、面31bおよび光束分離面31a

[続葉有]



WO 2004/086962 A1



SK, SL, SY, TJ, TM, TN, TR, TT, TZ, UA, UG, US, UZ,
VC, VN, YU, ZA, ZM, ZW.

NL, PL, PT, RO, SE, SI, SK, TR), OAPI (BF, BJ, CF, CG,
CI, CM, GA, GN, GQ, GW, ML, MR, NE, SN, TD, TG).

(84) 指定国 (表示のない限り、全ての種類の広域保護が
可能): ARIPO (BW, GH, GM, KE, LS, MW, MZ, SD, SL,
SZ, TZ, UG, ZM, ZW), ユーラシア (AM, AZ, BY, KG,
KZ, MD, RU, TJ, TM), ヨーロッパ (AT, BE, BG, CH, CY,
CZ, DE, DK, EE, ES, FI, FR, GB, GR, HU, IE, IT, LU, MC,

添付公開書類:
— 国際調査報告書

2文字コード及び他の略語については、定期発行される
各PCTガゼットの巻頭に掲載されている「コードと略語
のガイダンスノート」を参照。

で反射されて装置外部からの可視光とともに光軸O1に沿って被検眼Eに案内されて眼底F上にリングパターンを形成する。眼底Fで反射された測定光束は、自由曲面プリズム31およびプリズム22を介してCCD23により受光され、リングパターンが撮像される。演算制御装置4は、撮像されたリングパターンを解析することにより球面度、乱視度および乱視軸角度を算出する。また、屈折測定装置1は、装着部1aにより被検者Aの頭部Hに装着された状態で測定できるようになっている。

明 細 書

屈折測定装置

5 技術分野

本発明は、被検眼の屈折力を測定するための屈折測定装置に関し、より詳しくは、周囲の環境や画像などを見ている状態の被検眼の屈折測定を自然な姿勢で行うことが可能な屈折測定装置に関する。

10 背景技術

現在広く普及している屈折測定装置は、被検者の顎を載置させるための顎受けや、額を当接させるための額当てを備えることにより、被検者と装置との相対的位置のズレを防止するようになっているのが一般的である（例えば特開平 11-299733号公報参照）。このような屈折測定装置では、被検者は前かがみになって顎や額を顎受けや額当てに接触させた不自然な姿勢で測定が行われていたため、被検者に身体的、精神的に負担を与えていた上に、実生活における被検眼の屈折力を正確に測定することが困難であった。

ところで、近年、例えば3次元ディスプレイの開発等、画像表示装置の分野における発展には目覚ましいものがある。このような新規の画像表示装置は、人間の眼の構造や作用を巧みに利用することによって様々な効果を発揮するようになっている。上記の3次元ディスプレイの例は、右眼と左眼の視差を利用して画面に映る画像を立体的に見せようとするものである。

しかし、このような視覚的効果はいわば非現実的な作業を眼に要求するものであり、したがって眼に掛かる負担は非常に大きなものとなる。そのため、人間工学的観点から眼に優しい画像を表示するべく、更なる研究開発が進行しているのが現状である。そこで、画像を見ている眼の調節状態を測定するための装置が必要となる。

このような屈折測定装置には様々な条件が必要である。第1に、画像表示装置により表示される画像を視認した状態の被検眼の屈折測定を行う必要がある。

第2に、画像表示装置は実生活の中で使用されるものであるから、実生活に即した自然な姿勢で測定は行われるべきである。特開平11-299733号公報に開示されたような従来の屈折測定装置では、上述したようにこの条件を充足することは難しいと思われる。第3には、画像を見ている人は所定の位置にとどまっているとは限らないため、場所を移動しながらでも測定できるような構成が好ましいと考えられる。しかし、このような機能を備えた屈折測定装置は、現在のところ開示されていない。また、第4に、画像表示装置が表示する画像は動画であることが多いので、動画を見ている状態の眼を継続的に測定できることが好適である。リアルタイムに測定を行うことが可能な屈折測定装置の一例としては、特開2000-262475号公報に記載のものが開示されている。ただ、当該文献に記載の装置では、そのサイズを考慮すると、上記第3の条件を満足することは難しい。

結局、現在使用されている屈折測定装置では、画像表示装置を評価する目的に対応することは非常に困難であると結論される。

15 そこで、本発明は、以上のような問題点に鑑み、被検者の周囲の環境や画像など、装置外部の対象物を見ている状態の被検眼の屈折測定を行うことが可能な屈折測定装置を提供することを目的としている。

また、本発明は、より自然な姿勢で被検眼の屈折測定を行うことができる屈折測定装置を提供することを目的としている。

20 また、本発明は、移動しながらでも屈折測定を行うことが可能な屈折測定装置を提供することを目的とするものでもある。

更に、本発明は、これら2つの目的に加えて、リアルタイムに屈折測定を行うことが可能な屈折測定装置を提供することを目的としている。

25 また、本発明の屈折測定装置は、眼鏡やコンタクトレンズを処方するための通常の測定の他にも、3次元ディスプレイ等の画像表示装置の評価にも好適に使用できることを付記しておく。

発明の開示

上記目的を達成するために、請求の範囲第1項に記載の発明は、被検眼へ測

定光束を出射する光源を有し、当該光源により出射された前記測定光束の前記被検眼での反射光を基に前記被検眼の屈折力を他覚的に測定する測定手段と、前記光源により出射された前記測定光束と、外部から入射される可視光とを同時に前記被検眼に案内するための光学系と、を備え、前記測定手段は、前記光学系により被検眼に案内された前記測定光束の前記被検眼での反射光に基づき、

5 前記可視光を介して外部を視認している状態の前記被検眼の屈折力を測定することを特徴とする屈折測定装置である。この発明によれば、被検者の周囲の環境や画像など、装置外部の対象物を見ている状態の被検眼の屈折測定を行うことが可能となる。

- 10 上記目的を達成するために、請求の範囲第2項に記載の発明は、請求の範囲第1項記載の屈折測定装置であって、前記光学系は、前記測定光束の光軸と前記可視光の光軸とを合成する合成手段を含むことを特徴とする。この発明によれば、測定光束の光軸と外部からの可視光の光軸とを合成して測定を行うことができるので、外部を視認している被検眼の屈折力を正確に測定することが可能となる。
- 15

- 上記目的を達成するために、請求の範囲第3項に記載の発明は、請求の範囲第2項記載の屈折測定装置であって、前記合成手段は、前記測定光束を反射させ且つ前記可視光を透過させることによって前記測定光束の前記光軸と前記可視光の前記光軸とを合成する面を有する自由曲面プリズムと、前記自由曲面プリズムを透過するときの前記可視光の偏角を補正するための偏角補正プリズムと、を含むことを特徴とする。この発明によれば、自由曲面プリズムを使用することによって装置の小型軽量化を図ることが可能となり、更に、偏角補正プリズムを使用することによって装置外部の対象物を視認する際の偏向や歪みを矯正して自然な像を提供することができる。
- 20

- 25 上記目的を達成するために、請求の範囲第4項に記載の発明は、請求の範囲第3項記載の屈折測定装置であって、前記測定手段および前記光学系を被検者の頭部に装着するための装着部を更に備えることを特徴とする。この発明によれば、請求の範囲第3項の発明で自由曲面プリズムを採用したことによる装置の小型軽量化に基づいて、装着部により被検者の頭部に装置を装着することを

可能とする。そして、屈折測定装置を装着した状態で測定を行うことができるので、従来の接眼部を覗き込むときのような不自然な姿勢を取らなくても、より自然な姿勢で測定を行うことが可能となり、被検者の負担が軽減される。また、装置を装着した状態で移動しながら測定を行うこともできる。

- 5 上記目的を達成するために、請求の範囲第5項に記載の発明は、請求の範囲第1項ないし請求の範囲第4項のいずれかに記載の屈折測定装置であって、前記測定手段は、前記光源からの前記測定光束の光軸と、前記測定光束の前記被検眼での前記反射光の光軸とを分離するための分離手段を更に備えることを特徴とする。この発明によれば、装置の更なる小型軽量化を図ることができ、
- 10 に請求の範囲第3項の発明において、より楽な装着感を提供することができ、被検者に掛かる身体的、精神的な負担を軽減することが可能となる。

- 上記目的を達成するために、請求の範囲第6項に記載の発明は、請求の範囲第1項ないし請求の範囲第5項のいずれかに記載の屈折測定装置であって、前記測定手段は、前記光源からの前記測定光束を所定のパターンの視標として前
- 15 記被検眼に投影するための視標手段と、前記視標手段により前記所定のパターンとして投影された前記視標を撮像する撮像手段と、前記撮像手段により撮像された前記視標の形状を基に、前記被検眼の前記屈折力を演算する演算手段と、を含むことを特徴とする。この発明によれば、測定手段による被検眼の他覚的屈折測定の構成を具体的に構成することが可能となる。

- 20 上記目的を達成するために、請求の範囲第7項に記載の発明は、請求の範囲第1項ないし請求の範囲第6項のいずれかに記載の屈折測定装置であって、前記被検眼の眼球運動を測定するための眼球運動測定手段と、前記測定手段を駆動させるための駆動手段と、前記眼球運動測定手段による前記眼球運動の測定結果を基に、前記測定手段が前記被検眼を追従するよう前記駆動手段を制御す
- 25 る制御手段と、を更に備えることを特徴とする。この発明によれば、被検眼が眼球運動により様々な方向を向いたとしても被検眼を追従しながら測定を正確に行うことが可能となる。特に、移動しながらの測定や動画を見ている状態での測定などにおける測定精度を向上させることができる。

上記目的を達成するために、請求の範囲第8項に記載の発明は、請求の範囲

第7項記載の屈折測定装置であって、前記眼球運動測定手段は、前記被検眼を照射するための照射光源と、前記被検眼のリンバス近傍の所定領域からの反射光の光量を検出する検出手段と、前記検出手段により検出された前記光量を基に前記被検眼の眼球運動の方向および／または変位を演算する演算手段と、を
5 含み、前記制御手段は、前記演算手段による前記演算の結果に基づいて前記駆動手段を制御することを特徴とする。この発明によれば、被検眼の眼球運動を測定するための具体的な構成を提供することができる。

上記目的を達成するために、請求の範囲第9項に記載の発明は、請求の範囲第8項記載の屈折測定装置であって、前記演算手段は、前記検出手段により検
10 出された前記光量に基づき前記被検眼の輻輳角を算出することを特徴とする。この発明によれば、検眼測定において重要な測定対象の一つである被検眼の輻輳角を取得することが可能となり、装置の適用範囲を広げることができる。

上記目的を達成するために、請求の範囲第1項0に記載の発明は、請求の範囲第1項ないし請求の範囲第9項のいずれかに記載の前記屈折測定装置を左右
15 一対備え、被検者の左眼および右眼の屈折力をそれぞれ測定することを特徴とする屈折測定装置である。本発明によれば、左右両被検眼の測定を行うときに装置を付け替える煩わしさがなくなる。また、両眼同時測定も可能となる。更に、実生活においては左右両眼を使っているのが通常であるから、より実情に即した屈折測定を行うことができる。

20

図面の簡単な説明

第1図は、本発明の第1の実施の形態の屈折測定装置の使用状態の概略を示す透視図である。

第2図は、本発明の第1の実施の形態の屈折測定装置の内部構成を示す概略
25 図である。

第3図は、本発明の第2の実施の形態の屈折測定装置の内部構成を示す概略図である。

第4図は、本発明の第3の実施の形態の屈折測定装置が備える眼球運動測定装置の構成を示す概略図である。

第5図は、本発明の第3の実施の形態の屈折測定装置が備える眼球運動測定装置の変形例の部分構成を示す概略図である。

発明を実施するための最良の形態

- 5 本発明に係る屈折測定装置の実施形態の一例について説明する。本発明に係る屈折測定装置は、被検眼を所定の位置に固定配置した状態で測定を行う従来の装置とは異なり、移動しながら眼屈折力を測定できるように構成されたものである。これにより、実生活により近い環境での屈折測定を行うことが可能となる。また、3次元ディスプレイの人間工学的な評価に利用するなど、人間の
- 10 眼の構造や作用に基づく各種の装置の評価測定にも適用することが可能である。

[第1の実施の形態]

(屈折測定装置の構成)

- 第1図および第2図は本発明の第1の実施形態の屈折測定装置1の構成を示した図で、第1図はその使用状態の概略を示す透視図であり、第2図は装置の
- 15 内部構成を示す概略図である。なお、第1図および第2図はともに側面図であるため、被検者Aの右眼に対する装置の構成のみが図示されているが、同様の構成が左眼側にも設けられ、左眼および右眼の屈折測定をそれぞれ行うようになっている。以下、両図に示す右眼側の構成についてのみ説明することとする。

- 第1図に示すように、屈折測定装置1は、その装着部1aにより被検者Aの
- 20 頭部Hに装着された状態で測定を行うようになっている。装着部1aは、眼鏡と同様のかけ枠や、頭部Hの大きさに合わせてその径を調整可能なベルト等から構成される。また、当該屈折測定装置1は、被検眼Eの屈折測定を行うための光学系を備えた光学モジュール2と、被検眼E（の水晶体L）に対峙して配置されるプリズム部3とを含んで構成されている。なお、詳細は後述するが、
- 25 第1図中の○1はプリズム部3を透過する光束の光軸を、○2はプリズム部3により反射される光束の光軸をそれぞれ示している。

次に、第2図を参照して、屈折測定装置1の内部構成について具体的に説明する。なお、この第2図では、装着部1aの図示は省略されている。屈折測定装置1は、第1図にも示す光学モジュール2およびプリズム部3と、装置各部

の動作制御とともに、後述のCCD 23により撮像されたデータを解析して被
検眼Eの屈折力（球面度、乱視度、乱視軸角度）を求めるための演算を行う演
算制御装置4とを内蔵している。この演算制御装置4は、本発明の演算手段お
よび制御手段として機能するもので、CPU等の情報処理手段やROM等の記
憶手段とを含んで構成されている。なお、屈折測定装置1の外部に演算制御装
置4を設けるよう構成することもできる。

被検眼Eの他覚的屈折測定を行うための光学モジュール2は、本発明で言う
測定手段を構成するもので、屈折測定のために被検眼Eに投射される測定光束
を生成する光源21と、ビームスプリッタとしてのプリズム22と、測定光束
の被検眼Eでの反射光を受光する受光面を備えた撮像手段としてのCCD 23
とを含んで構成されている。光源21は、近赤外光を出射する発光ダイオード
(LED)からなる。本発明で言う分離手段を成すプリズム22は、2つの部
材が接合された構成となっており、光源21からの測定光束の光軸とCCD 2
3により受光されるその反射光の光軸とが接合面24で分離されるようになって
いる。また、接合面24には光源21からの光束を反射して被検眼Eの眼底
Fにリングパターンを投影するためのリング状に形成されたミラー25が設け
られている。ミラー25は、本発明の視標手段を構成している。なお、ミラー
25は、測定光束の進行方向に対して傾斜して配置され、楕円形状（リング状）
を有している。そして、このミラー25により反射される測定光束の断面形状
は円形（リング状）となり、眼底F上に円形のリングパターンを形成するよう
になっている。本発明では、「リング状」という語をこのような意味で用いるこ
ととする（以下同様）。

また、屈折測定装置1のプリズム部3は、本発明で言う光学系および合成手
段を構成するもので、被検眼Eに対峙して配置される、回転非対称な形状の自
由曲面プリズム31と、この自由曲面プリズム31の被検眼Eと反対側の面に
接合された偏角補正プリズム32とを含んでいる。自由曲面プリズム31の被
検眼と反対側の面（光束分離面）31aは、例えば誘電体蒸着膜を形成するこ
とにより、可視光（の主な部分）を透過し赤外光を反射するダイクロイックプ
リズムとして作用するように構成されている。偏角補正プリズム32は、自由

曲面プリズム 3 1 と同じ透過率を有する材質（同じ材質で十分である）からなり、その被検眼 E から最も遠い位置の面 3 2 a が自由曲面プリズム 3 1 の被検眼 E に対峙する面 3 1 b と平行になるように形成され、自由曲面プリズム 3 1 を透過する際の可視光の偏角を補正するようになっている。このようなプリズム部 3 により、光源 2 1 からの測定光束と、装置外部から入射される可視光とが同時に被検眼 E に案内されるようになっている。

ここで、光源 2 1 と眼底 F とは光学的に共役関係に配置されており、また、CCD 2 3 と眼底 F とも光学的に共役関係に配置されている。

（屈折測定装置の動作・作用）

10 以上のような構成を備えた屈折測定装置 1 の動作および作用について説明する。まず、被検者 A の頭部 H の大きさに合わせて装着部 1 a を調整し、プリズム部 3 の自由曲面プリズム 3 1 の面 3 1 b が被検眼 E に対峙するように屈折測定装置 1 を頭部 H に装着する。このとき、被検者 A は、可視光を透過するプリズム部 3 を介して周囲の環境や（3次元）ディスプレイなどを視認することができる。その視認像は、偏角補正プリズム 3 2 により偏向や歪みのないものとして認識される。

図示しないスイッチを押下すると、演算制御装置 4 の制御により光源が点灯する。光源 2 1 から出射された測定光束は、リング状に形成されたミラー 2 5 により反射され、（断面が）リング状の光束となり光軸 O 2 に沿ってプリズム部 3 の自由曲面プリズム 3 1 に入射される。リング状の測定光束は、自由曲面プリズム 3 1 の面 3 1 b および光束分離面 3 1 a で反射されて光軸 O 1 上を進行し、被検眼 E に入射されて眼底 F 上にリングパターンを形成する。

眼底 F で反射された測定光束は、光軸 O 1 に沿って被検眼 E から出射し、自由曲面プリズム 3 1 の光束分離面 3 1 a および面 3 1 b で反射され、光学モジュール 2 のプリズム 2 2 の接合面 2 4 を透過して CCD 2 3 により受光される。これにより、眼底 F 上に形成されたリングパターンが撮像される。CCD 2 3 により取得されたデータは演算制御装置 4 に送られ、リングパターンの大きさを解析することにより球面度が算出され、リングパターンが楕円形状に歪んだときはその歪み度合いから乱視度が算出され、更に楕円形状の向きから乱視軸

角度が算出される。

以上のような屈折測定装置 1 によれば、自由曲面プリズム 3 1 を使用したことで装置の小型軽量化が図られ、被検者 A は装置を装着した自然な姿勢で屈折測定を行うことが可能となる。更に、周囲の環境やディスプレイ等を明確に視認可能な状態で屈折力を測定でき、装置を装着した状態で移動しながら測定することも可能である。

また、周囲の環境や 3 次元ディスプレイの立体画像を見ている場合などには、被検眼 E の調節の度合いから被検者 A がどこを視認しているかを認識することができる。つまり、屈折力の測定結果から被検眼 E がどの程度の調節をしているか知ることができ、従って被検者 A がどの程度の奥行きにあるものを視認しているかを認識することが可能となる。なお、後述される眼球運動測定装置（第 3 の実施の形態を参照）を使用すれば、被検眼 E がどの方向を向いているかを測定することが可能となり、被検者 A が視認しているものの 3 次元的位置を認識できる。また、3 次元ディスプレイを観察したときに生じる眼の疲労として、輻輳と調節との不一致が考えられ、この不一致が生じているかどうか検査することが可能である。

また、左右両被検眼の輻輳角から被検者の視認しているものの位置を認識する従来の構成とは異なり、被検者の左眼、右眼それぞれ別個にその視認している位置を認識することにより片眼毎の調節能力を測定することができるので、より詳細な被検眼に関する情報を取得することが可能となる。

[第 2 の実施の形態]

次に、本発明に係る屈折測定装置の第 2 の実施形態について説明する。第 3 図は、当該実施形態の屈折測定装置 1 0 1 の内部構成を示す概略図である。この屈折測定装置 1 0 1 は、図示は省略するが、被検者の頭部に装置を装着するための装着部を備え、第 1 の実施形態の屈折測定装置 1 と同様の状態で使用される。

(屈折測定装置の構成)

本実施形態の屈折測定装置 1 0 1 は、第 3 図に示すように、光学モジュール 1 0 2 およびプリズム部 1 0 3 とを含んで構成されている。なお、図示は省略

するが、第1の実施形態の屈折測定装置1と同様の演算制御装置（演算手段、制御手段）が内蔵されている。

被検眼Eの屈折測定を行うための光学モジュール102（測定手段）は、屈折力を測定するために被検眼Eに投射される測定光束を生成する光源121と、
5 ビームスプリッタとしてのプリズム122と、受光面を備えた撮像手段としてのCCD123と、光源121からの測定光束を屈折させるためのレンズ124とを含んで構成されている。光源121およびCCD123の構成は、第1の実施形態の屈折測定装置1の場合と同様である。なお、符号125はプリズム122を形成する2つの部材の接合面を示し、プリズム122はこの接合面
10 125によってビームスプリッタとして作用する（分離手段）。

また、光学モジュール102には、被検眼Eの瞳と光学的に共役な位置に配置されるリング形状の絞り126と、眼底Fと光学的に共役な位置に配置されるリング形状の絞り127とが設けられており、光源121からの測定光束は、
15 本発明で言う視標手段を構成する絞り126および127により断面リング状の光束として被検眼Eに投射されるようになっている。

屈折測定装置101のプリズム部103（光学系、合成手段）は、第1の実施形態の屈折測定装置1と同様の自由曲面プリズム131と偏角補正プリズム132とを含んでいる。自由曲面プリズム131と偏角補正プリズム132との接合面は、可視光を透過し、赤外光を反射する光束分離面131aを形成して
20 いる。また、自由曲面プリズム131の被検眼Eに対峙する面131bと、偏角補正プリズム132の面132aとは平行とされている。

なお、O1はプリズム部3を透過する光束の光軸を示し、O2はプリズム部3により反射される光束の光軸を示し、光源121からの測定光束と、装置外部から入射される可視光とはプリズム部3によって同時に被検眼Eに案内され
25 るようになっている。

（屈折測定装置の動作・作用）

続いて、このような構成を備えた本実施形態の屈折測定装置101の動作および作用について説明する。光源121により生成された近赤外光からなる測定光束は、レンズ124に案内されて、被検眼Eの瞳と共役位置にある絞り1

2 6 および眼底 F と共役位置にある絞り 1 2 7 を通過して（断面が）リング状の光束となり、プリズム 1 2 2 の接合面 1 2 7 で反射されて光軸 O 2 方向に偏向され、プリズム部 1 0 3 側に進行する。

5 プリズム部 1 0 3 に入射したリング状の測定光束は、自由曲面プリズム 3 1 の面 1 3 1 b および光束分離面 1 3 1 a で反射されて光軸 O 1 上を被検眼 E に入射される。被検眼 E に案内されたリング状の測定光束は、絞り 1 2 7 と共役な位置にある眼底 F にリングパターンを形成する。

このとき、被検者の周囲の環境やディスプレイ画像は、プリズム部 1 0 3 を透過して光軸 O 1 上を進行する可視光を介して被検者に視認されている。

10 被検眼 E の眼底 F で反射された測定光束は、光軸 O 1 に沿って被検眼 E から出射し、自由曲面プリズム 1 3 1 の光束分離面 1 3 1 a および面 1 3 1 b で反射され、光学モジュール 1 2 2 のプリズム 1 2 2 の接合面 1 2 5 を透過して CCD 1 2 3 により受光される。これにより、眼底 F 上に形成されたリングパターンが撮像される。図示しない演算制御装置は、CCD 2 3 により撮像された
15 眼底 F 上のリングパターンの形状を解析して、球面度、乱視度および乱視軸角度の算出を行うようになっている。

以上のような屈折測定装置 1 0 1 によれば、第 1 の実施形態の屈折測定装置 1 と同様に、被検者は装置を装着した自然な姿勢で屈折測定を行うことが可能となり、装置外部の対象物を見ている状態の被検眼に屈折測定を行うことが可能となり、更に、装置を装着した状態で移動しながら測定することが可能となる。また、視認しているものの位置を片眼毎に認識することもできる。
20

本発明の第 1 の実施形態の屈折測定装置 1 および第 2 の実施形態の屈折測定装置 1 0 1 に次のような変形を施すことができる。

25 まず、眼底に投影されるパターンは上述のようなリング状のものに限定されることはなく、他覚測定に用いることが可能な各種のパターンを採用することができることは言うまでもない。

また、球面度、乱視度および乱視軸角度を測定するだけでなく、ハルトマンシャック波面センサを使用して高次波面収差まで測定するように構成するなど、その目的・用途に応じて適宜選択することができる。

ところで、被検者は常に一定の対象物を視認しているわけではない。例えば、移動しながら測定を行う場合などには、その対象物と被検眼Eとの相対的位置が変化することに伴って被検眼Eの調節の度合い（屈折力）も変化し、ひいては眼底F上のリングパターンの形状も時々刻々と変化する。また、3次元ディスプレイによる立体画像中で移動する物体を眼で追いかけているときなどには、同様にリングパターン形状が変化する。

このように時間とともに変化する被検眼Eの屈折力をリアルタイムで測定することができれば、眼鏡等の処方をもととする場合はもとより、ディスプレイの人間工学的な評価測定を行う場合にも非常に有効なものとなる。そのために、1秒間に所定の回数（演算制御装置の演算速度に応じて決定することができる。）反復して屈折力を測定するよう演算制御装置により光学モジュールを制御し、演算を行うよう構成することができる。

[第3の実施の形態]

以上のようにリアルタイムに被検眼Eの屈折力を測定する場合には特に、被検眼Eの眼球運動が測定精度上問題となることが多い。例えば、第1の実施形態の屈折測定装置1において検影法により測定するときなどには、小さな眼球運動は測定精度にさほど影響を与えないが、大きな眼球運動があった場合やハルトマンシャック波面センサを使用して高精度の眼球位置を検知するような場合には、装置を眼球運動に追従して移動させて測定精度を確保するための何らかの構成が必要となる。これを可能とする眼球運動の測定方法としては、角膜前面の反射光を利用する方法、角膜後面、水晶体の前後面の反射光を利用する方法、瞳の縁端を検出する方法、リンバス（白目と黒目との境界）をトラッキングする方法、などがある。また、これらの方法を組み合わせて被検眼Eが向いている方向を測定することもできる。以下、リンバスをトラッキングして眼球運動を測定するための構成を付加した第1の実施形態の屈折測定装置1について、第4図および第5図を参照して説明する。なお、第1の実施形態で説明した部分については、その名称および符号をそのまま使用することとする。

（眼球運動測定装置の構成）

第4図は、被検眼Eの眼球運動を測定するための眼球運動測定装置の構成の

概略を示している。当該眼球運動測定装置は、本発明の眼球運動測定手段を構成し、（例えば）近赤外光を被検眼Eに照射する光源4 1（照射光源）と、光源4 1からの近赤外光の被検眼E上の長方形領域Rでの反射光を案内するための光ファイバ4 2と、上記反射光を光ファイバ4 2の被検眼E側の端面4 2 aに
5 収束させるためのレンズ4 3と、光ファイバ4 2により案内され端面4 2 bから出射された上記反射光の光量を検出するための光ディテクタ4 4（検出手段）とを含んで構成されている。また、光源4 1からの近赤外光の長方形領域R'での反射光を検出するための光ファイバ4 2'、レンズ4 3'および光ディテクタ4 4'が同様に設けられている。なお、光ファイバ4 2、4 2'が長方形領域R、R'に対して斜め方向に配置されているのは、屈折測定装置1のプリズム部3を介して周囲の環境やディスプレイを視認している被検者Aの視野を妨げないためである。

長方形領域Rと光ファイバ4 2の端面4 2 aとは、レンズ4 3を介して光学的に共役な位置に配置されており、長方形領域R'と光ファイバ4 2の端面4
15 2 a'とは、レンズ4 3'を介して光学的に共役な位置に配置されている。また、光ファイバ4 2、4 2'の端面4 2 a、4 2 b、4 2 a'および4 2 b'は、長方形領域R、R'と同様に長方形形状になっている。なお、光源4 1からの近赤外光の反射を検出する被検眼E上の領域の形状は長方形に限られるものではなく、例えば円形や楕円形などを採用してもよい。このとき、採用される
20 領域と同様の形状と同様の端面形状を備えた光ファイバ4 2、4 2'が使用される。

本発明の演算手段および制御手段である演算制御装置4は、光ディテクタ4 4、4 4'により検出された上記反射光の光量の差分を演算することにより、被検眼Eが左右どちらの方向を向いているか判断し、その判断結果に応じた信号を出力端4 5に送信するようになっている。超音波モータ4 6は、本発明の
25 駆動手段として動作するもので、光学モジュール2をプリズム部3に対して左右方向に駆動するよう設けられており、出力端4 5に送られた信号に基づいて動作するようになっている。なお、上記演算を行うための演算回路を独立に設けてもよい。

例えば、演算制御装置 4 は、光ディテクタ 4 4 が検出した光量から光ディテクタ 4 4' が検出した光量を減算し、その値の符号 (+/-) や絶対値に対応する光学モジュール 2 の駆動の方向や変位を決定し、信号として出力端 4 5 に送信する。超音波モータ 4 6 は、出力端 4 5 に送信された信号を基に、光学モジュール 2 を上記の方向に上記の変位だけ駆動させる。

なお、第 4 図中の P は被検眼 E の瞳孔を示し、C は角膜 (虹彩) を示し、S は強膜を示している。被検眼 E 上の長方形領域 R、R' は、被検眼 E が正面を向いているときに、角膜 C と強膜 S との境界が各領域の中央に配置するように、つまり長方形領域 R、R' の半分は角膜 C 側に含まれ且つ残りの半分が強膜 S 側に含まれるように、初期設定されている。従って、長方形領域 R、R' は、それぞれ、黒目 (角膜 C) と白目 (強膜 S) とをまたぐように配置されている。

(眼球運動測定装置の動作・作用)

続いて、このような構成の眼球運動測定装置の動作について説明する。光源 4 1 を点灯させて被検眼 E に近赤外光を照射すると、長方形領域 R、R' での反射光は、レンズ 4 3、4 3' を介して光ファイバ 4 2、4 2' の端面 4 2 a、4 2 a' に集光され、光ファイバ 4 2、4 2' に案内されて端面 4 2 b、4 2 b' から出射され、それぞれ光ディテクタ 4 4、4 4' によって検出される。

このとき、被検眼 E が正面を向いていれば、各長方形領域 R、R' の半分は角膜 C 側に含まれ、残りの半分は強膜 S 側に含まれるので、各光ディテクタ 4 4、4 4' によって検出される反射光の光量は双方とも同じとなるから、演算制御装置 4 による光量の差分は (ほぼ) ゼロとなり、光学モジュール 2 の駆動の変位をゼロと決定し、その結果を信号として出力端 4 5 へ送信する。超音波モータ 4 6 は、出力端 4 5 に送信された信号 (差分ゼロ) に従って、光学モジュール 2 を駆動させないようになっている。

また、被検眼 E が第 4 図に向かって左方向を見ている場合、長方形領域 R 内の黒目の部分領域が増加するとともに白目の部分領域が減少し、逆に、長方形領域 R' 内の黒目の部分領域が減少するとともに白目の部分領域が増加する。黒目部分および白目部分の近赤外光の反射率を考慮すると、白目部分の方が大きな反射率を有するので、光ディテクタ 4 4 により検出される長方形領域 R で

の反射光の光量は減少し、逆に、光ディテクタ 4 4' により検出される長方形領域 R' での反射光の光量は増加することとなる。従って、演算制御装置 4 により演算される差分の値の符号はマイナス (-) となり、光学モジュール 2 の駆動の方向をマイナス側（ここでは第 4 図に向かって左側）と決定し、上記差分の値の絶対値から駆動の変位を決定して、その結果を信号として出力端 4 5 に送信する。超音波モータ 4 6 は、出力端 4 5 に送信された信号に従い、光学モジュール 2 をマイナス方向に上記変位だけ駆動させるようになっている。

また、被検眼 E が第 4 図に向かって右方向を見ている場合、長方形領域 R 内の白目の部分領域が増加するとともに黒目の部分領域が減少し、逆に、長方形領域 R' 内の白目の部分領域が減少するとともに黒目の部分領域が増加する。従って、光ディテクタ 4 4 により検出される長方形領域 R での反射光の光量は増加し、逆に、光ディテクタ 4 4' により検出される長方形領域 R' での反射光の光量は減少することとなる。従って、演算制御装置 4 により演算される差分の値の符号はプラス (+) となり、光学モジュール 2 の駆動の方向をプラス側（第 4 図に向かって右側）と決定し、上記差分の値の絶対値から駆動の変位を決定して、その結果を信号として出力端 4 5 に送信する。超音波モータ 4 6 は、出力端 4 5 に送信された信号に従い、光学モジュール 2 をプラス方向に上記変位だけ駆動させるようになっている。

このようなリンバスをトラッキングする方式の眼球運動測定装置によれば、画像解析などの比較的複雑な処理に因らずに、光ディテクタの出力をアナログ処理するだけであるから、高速な処理を行うことができる。実際、1 秒間に 1000 回 (1 kHz) 以上のリンバストラッキングが可能である。従って、高速な眼球運動が生じた場合でも光源 2 1 からの測定光束を網膜上の中心窩に配置させることができるので、リアルタイムでの屈折測定を正確に行うことが可能となる。

なお、高速で反復される演算処理の各処理毎に光学モジュール 2 を駆動して被検眼 E へのアライメントを行う必要はなく、例えば 1 秒間に 1 回ないしは数回程度駆動するように動作のタイミングを制御してもよい。このようにすれば、ほんの一瞬だけ被検者 A が視線を動かしたことなどに対応する無駄なアライメ

ント動作を行う必要がなくなるとともに、装置の故障や消耗を低減させることが可能となる。

また、演算される差分の値に閾値を段階的に設け、絶対値が最小の閾値の範囲では光学モジュール2を駆動させないようにし、その他の閾値の範囲にはそれぞれ駆動の変位を対応させて、測定可能な範囲内でのアライメントのズレを許容するような構成としてもよい。各閾値の範囲は、例えばCCD23の受光面の幅程度の被検眼の変位に対応する上記差分の値とすることができる。このようにすれば、眼底F上のリングパターンをCCD23により常時撮像することができる。

10 また、本実施形態の眼球運動測定装置はサイズの大きな部材を必要としないため、これを屈折測定装置1に設けても、測定時における被検者Aの負担になることがない。

さらに、本実施形態の眼球運動測定装置により取得される左右被検眼それぞれが向いている方向を基に、左右両被検眼のまたは左右各被検眼の輻輳角を算出するようにしてもよい。また、光源41によって照射される被検眼EをCCD23によって撮像し、その前眼部像から瞳の大きさを測定するように構成することもできる。

また、本実施形態では、被検眼E上の2つの領域での反射光を検出することにより左右方向への眼球運動を測定し、この測定結果を基に眼球の左右への移動に合わせて光学モジュール2を駆動するように構成が採用されているが、考慮する領域の位置や数に変更を加えるなどして、上下方向の眼球運動にも対応できるようにしてもよい。また、光学モジュール2だけでなく、プリズム部3も一体として駆動されるような構成とすることもできる。

例えば、第5図に示すように、被検眼E上の4つの長方形領域R1、R2、R3およびR4での光源41（不図示）からの近赤外光の反射光を検出し、光学モジュール2の上下左右方向のアライメントを行うことができる。この場合、対角位置にある長方形領域R1およびR4を一对とし、長方形領域R2およびR3を一对として考慮し、演算制御装置4は、（長方形領域R1での反射光の光量）－（長方形領域R4での反射光の光量）＝ $\Delta 1$ 、および、（長方形領域R2

での反射光の光量) - (長方形領域R 3での反射光の光量) = $\Delta 2$ を演算し、
 $\Delta 1 = \Delta 2 = 0$ ならば被検眼Eは正面を向いていると判断し、 $\Delta 1 > 0$ 且つ $\Delta 2 > 0$ ならば被検眼Eは下方を向いていると判断し、 $\Delta 1 < 0$ 且つ $\Delta 2 < 0$ ならば被検眼Eは上方を向いていると判断し、 $\Delta 1 > 0$ 且つ $\Delta 2 < 0$ ならば被検
 5 眼Eは第5図に向かって右方向を向いていると判断し、 $\Delta 1 < 0$ 且つ $\Delta 2 > 0$ ならば被検眼Eは左側を向いていると判断して、それぞれの判断結果に応じた信号を出力端4 5に送信するようにし、超音波モータは、出力端4 5に送信された信号に基づき光学モジュール2を駆動するようにすればよい。更に、 $\Delta 1$ および $\Delta 2$ の絶対値から被検眼Eが右上、左上、右下、左下を向いていると判
 10 断することもできるようにしてもよい。また、駆動の変位は、第2の実施形態の場合と同様に $\Delta 1$ および $\Delta 2$ の絶対値から求めるようになっている。

なお、このように4つの領域を考慮する場合には、各領域に対応する4本の光ファイバおよび4つのレンズが必要となる。また、光学モジュール2を上下方向に駆動する超音波モータと、左右方向に駆動する超音波モータとが設けら
 15 れ、それぞれ独立に駆動するようになっている。

以上説明した各屈折測定装置は、左右両被検眼の屈折測定を行うための構成とされているが、片眼のみを測定するような構成としてもよい。

また、光学モジュールを駆動させるための駆動手段は、上述の超音波モータに限定されるものではなく、目的に応じて自由に選択することができる。

20 更に、自由曲面プリズムを使用することにより装置を小型化できるので、据え置き型の屈折測定装置に本発明の構成を適用して省スペース化を図ることができる。また、携帯型の屈折測定装置として構成することも可能である。

また、以上の実施形態に示すような左右両被検眼を測定可能な屈折測定装置に、左右被検眼の瞳孔間距離(PD値)を測定し、取得したPD値に合わせて
 25 自由曲面プリズムを含む光学系を移動させるための構成を設けてもよい。例えば、装置の外部側にPD値測定用の目盛りを設けて検者等がPD値を測定し、これに合わせて各光学系を左右方向に移動させるように構成できる。また、このような手動によるものではなく、CCDで撮像される被検眼の像から左右両被検眼の瞳孔を検出し、各瞳孔の中心間の距離を演算してPD値を取得するよ

う構成するとともに、左右の光学系をそれぞれ独立に左右方向に駆動させる手段（超音波モータなど）を設け、取得したPD値に合わせて光学系を移動制御するよう構成することも可能である。

5 本発明の実施形態として説明した以上の屈折測定装置は、本発明の主旨を詳述するための具体的構成の一例であり、当該主旨の範囲内における任意の変形や追加を施すことができる。

産業上の利用可能性

10 以上のような構成を備えた本発明によれば、被検者の周囲の環境や画像など、装置外部の対象物を見ている状態の被検眼の屈折測定を行うことが可能な屈折測定装置を提供することができる。

また、本発明によれば、より自然な姿勢で被検眼の屈折測定を行うことが可能な屈折測定装置を提供することができる。

15 また、本発明によれば、移動しながらでも屈折測定を行うことが可能な屈折測定装置を提供することができる。

更に、このような屈折測定装置により、時間とともに変化する被検眼の屈折力をリアルタイムで測定することも可能となる。

請 求 の 範 囲

1. 被検眼へ測定光束を出射する光源を有し、当該光源により出射された前記測定光束の前記被検眼での反射光を基に前記被検眼の屈折力を他覚的に測定する測定手段と、
5 前記光源により出射された前記測定光束と、外部から入射される可視光とを同時に前記被検眼に案内するための光学系と、
を備え、
前記測定手段は、前記光学系により被検眼に案内された前記測定光束の前記
10 被検眼での反射光に基づき、前記可視光を介して外部を視認している状態の前記被検眼の屈折力を測定することを特徴とする屈折測定装置。
2. 前記光学系は、前記測定光束の光軸と前記可視光の光軸とを合成する合成手段を含むことを特徴とする請求の範囲第1項記載の屈折測定装置。
3. 前記合成手段は、
15 前記測定光束を反射させ且つ前記可視光を透過させることによって前記測定光束の前記光軸と前記可視光の前記光軸とを合成する面を有する自由曲面プリズムと、
前記自由曲面プリズムを透過するときの前記可視光の偏角を補正するための偏角補正プリズムと、
20 を含むことを特徴とする請求の範囲第2項記載の屈折測定装置。
4. 前記測定手段および前記光学系を被検者の頭部に装着するための装着部を更に備えることを特徴とする請求の範囲第3項記載の屈折測定装置。
5. 前記測定手段は、前記光源からの前記測定光束の光軸と、前記測定光束の前記被検眼での前記反射光の光軸とを分離するための分離手段を更に備えること
25 とを特徴とする請求の範囲第1項ないし請求の範囲第4項のいずれかに記載の屈折測定装置。
6. 前記測定手段は、
前記光源からの前記測定光束を所定のパターンの視標として前記被検眼に投影するための視標手段と、

前記視標手段により前記所定のパターンとして投影された前記視標を撮像する撮像手段と、

前記撮像手段により撮像された前記視標の形状を基に、前記被検眼の前記屈折力を演算する演算手段と、

5 を含むことを特徴とする請求の範囲第1項ないし請求の範囲第5項のいずれかに記載の屈折測定装置。

7. 前記被検眼の眼球運動を測定するための眼球運動測定手段と、

前記測定手段を駆動させるための駆動手段と、

前記眼球運動測定手段による前記眼球運動の測定結果を基に、前記測定手段

10 が前記被検眼を追従するよう前記駆動手段を制御する制御手段と、

を更に備えることを特徴とする請求の範囲第1項ないし請求の範囲第6項のいずれかに記載の屈折測定装置。

8. 前記眼球運動測定手段は、

前記被検眼を照射するための照射光源と、

15 前記被検眼のリンバス近傍の所定領域からの反射光の光量を検出する検出手段と、

前記検出手段により検出された前記光量を基に前記被検眼の眼球運動の方向および／または変位を演算する演算手段と、

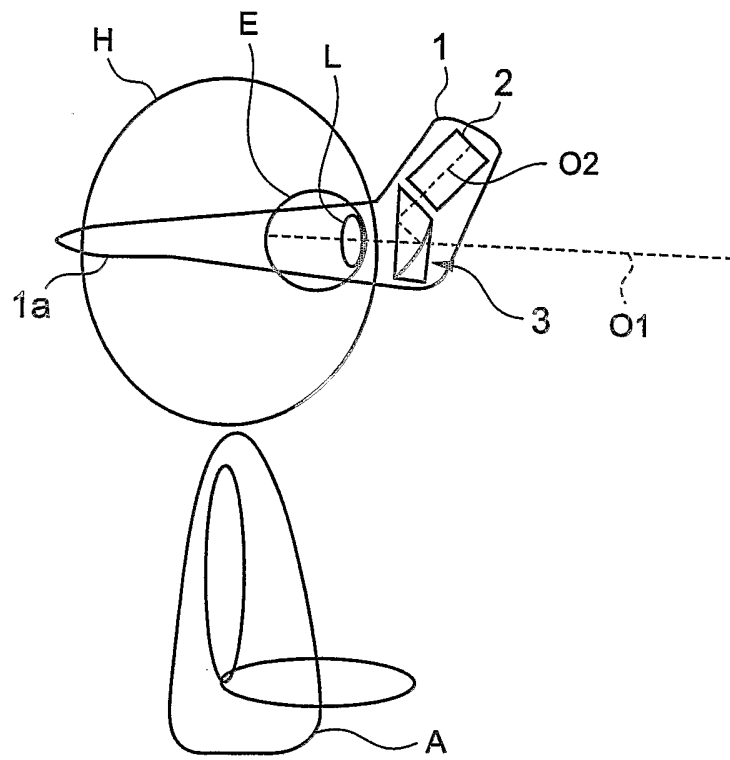
を含み、

20 前記制御手段は、前記演算手段による前記演算の結果に基づいて前記駆動手段を制御することを特徴とする請求の範囲第7項記載の屈折測定装置。

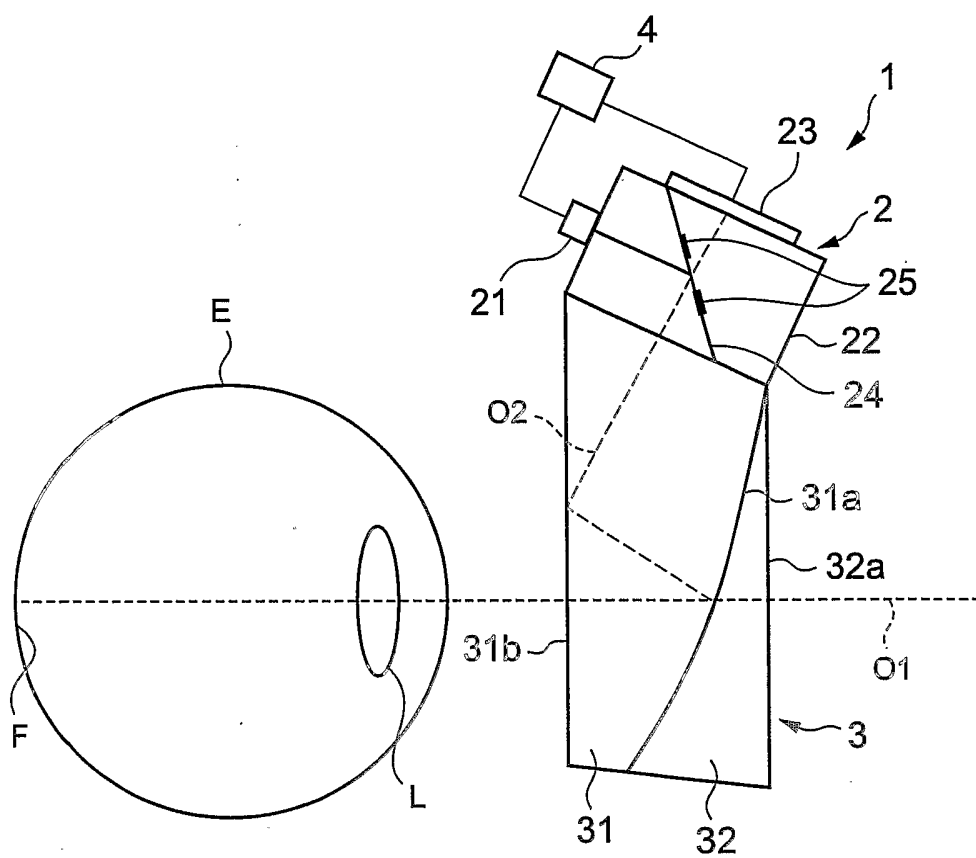
9. 前記演算手段は、前記検出手段により検出された前記光量に基づき前記被検眼の輻輳角を算出することを特徴とする請求の範囲第8項記載の屈折測定装置。

25 10. 請求の範囲第1項ないし請求の範囲第9項のいずれかに記載の前記屈折測定装置を左右一対備え、被検者の左眼および右眼の屈折力をそれぞれ測定することを特徴とする屈折測定装置。

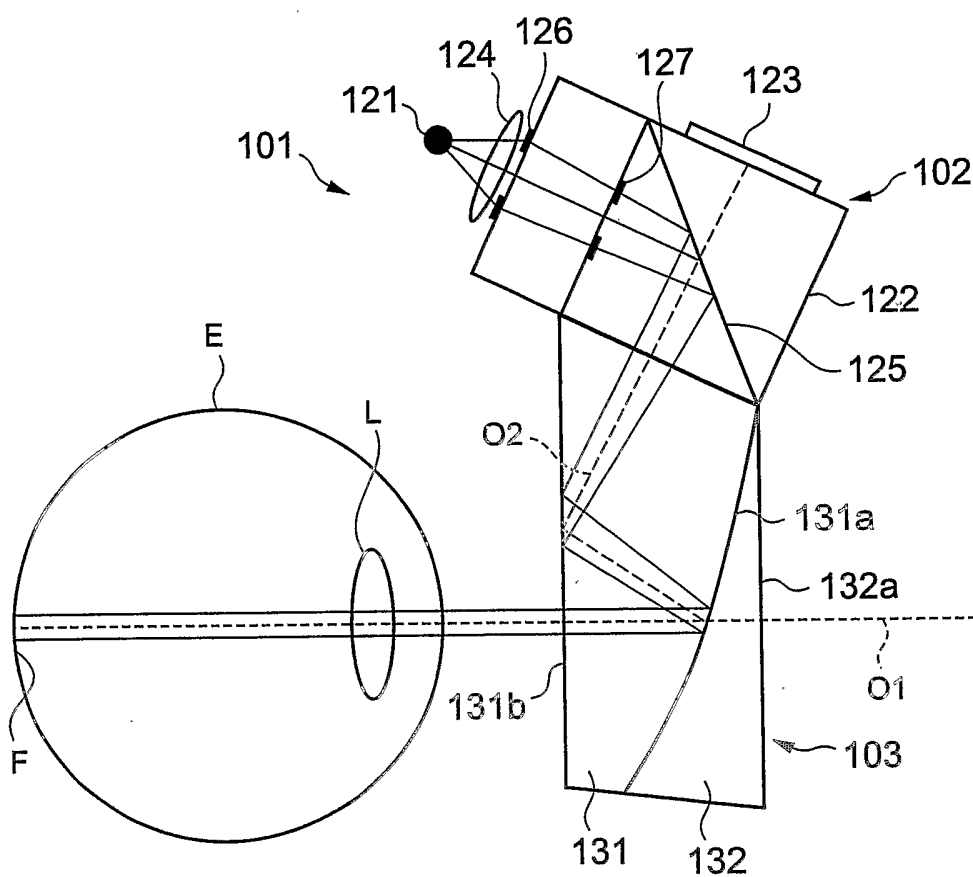
第 1 图



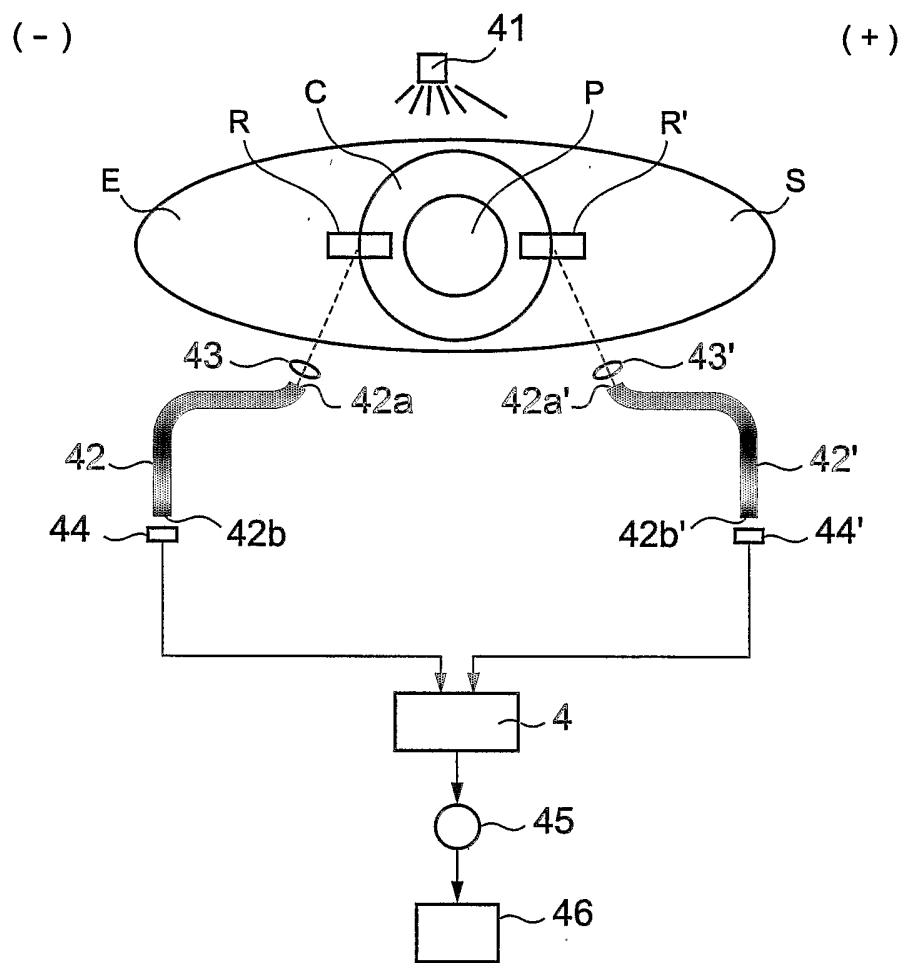
第 2 图



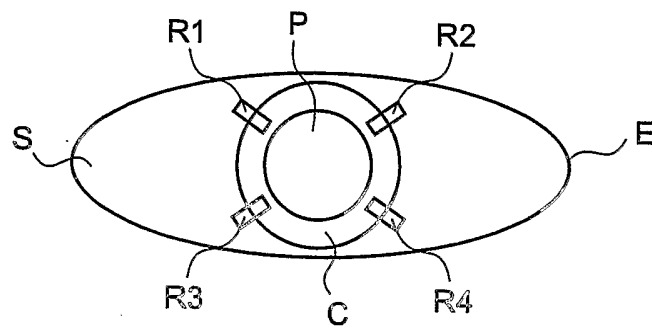
第 3 图



第 4 図



第 5 図



INTERNATIONAL SEARCH REPORT

International application No.

PCT/JP2004/004702

A. CLASSIFICATION OF SUBJECT MATTER
Int.Cl⁷ A61B3/10

According to International Patent Classification (IPC) or to both national classification and IPC

B. FIELDS SEARCHED

Minimum documentation searched (classification system followed by classification symbols)
Int.Cl⁷ A61B3/00-3/16

Documentation searched other than minimum documentation to the extent that such documents are included in the fields searched
Jitsuyo Shinan Koho 1922-1996 Toroku Jitsuyo Shinan Koho 1994-2004
Kokai Jitsuyo Shinan Koho 1971-2004 Jitsuyo Shinan Toroku Koho 1996-2004

Electronic data base consulted during the international search (name of data base and, where practicable, search terms used)

C. DOCUMENTS CONSIDERED TO BE RELEVANT

Category*	Citation of document, with indication, where appropriate, of the relevant passages	Relevant to claim No.
X	JP 2001-161644 A (Canon Inc.), 19 June, 2001 (19.06.01), Full text; Figs. 1 to 4	1, 2, 5, 6
Y	Full text; Figs. 1 to 4 (Family: none)	3, 4, 7-10
Y	JP 9-185009 A (Fuji Xerox Co., Ltd.), 15 July, 1997 (15.07.97), Column 3, lines 6 to 22; Fig. 20 & DE 19654591 A1	3, 4
Y	JP 11-332830 A (Scalar Corp.), 07 December, 1999 (07.12.99), Full text; Figs. 1 to 2 (Family: none)	4, 7-10

Further documents are listed in the continuation of Box C.

See patent family annex.

* Special categories of cited documents:

"A" document defining the general state of the art which is not considered to be of particular relevance

"E" earlier application or patent but published on or after the international filing date

"L" document which may throw doubts on priority claim(s) or which is cited to establish the publication date of another citation or other special reason (as specified)

"O" document referring to an oral disclosure, use, exhibition or other means

"P" document published prior to the international filing date but later than the priority date claimed

"T" later document published after the international filing date or priority date and not in conflict with the application but cited to understand the principle or theory underlying the invention

"X" document of particular relevance; the claimed invention cannot be considered novel or cannot be considered to involve an inventive step when the document is taken alone

"Y" document of particular relevance; the claimed invention cannot be considered to involve an inventive step when the document is combined with one or more other such documents, such combination being obvious to a person skilled in the art

"&" document member of the same patent family

Date of the actual completion of the international search
06 May, 2004 (06.05.04)

Date of mailing of the international search report
18 May, 2004 (18.05.04)

Name and mailing address of the ISA/
Japanese Patent Office

Authorized officer

Facsimile No.

Telephone No.

INTERNATIONAL SEARCH REPORT

International application No.

PCT/JP2004/004702

C (Continuation). DOCUMENTS CONSIDERED TO BE RELEVANT

Category*	Citation of document, with indication, where appropriate, of the relevant passages	Relevant to claim No.
Y	JP 62-8730 A (Director General, Agency of Industrial Science and Technology), 16 January, 1987 (16.01.87), Full text; Figs. 1 to 4 & US 4772114 A	7-9
Y	JP 2002-512100 A (VISX, Inc.), 23 April, 2002 (23.04.02), Full text; Figs. 1 to 5 & US 5966197 A & WO 99/54783 A1 & EP 1080390 A1 & AU 2330699 A & CA 2378830 A	8
Y	JP 3-21222 A (Director General, Agency of Industrial Science and Technology), 30 January, 1991 (30.01.91), Full text; Figs. 1 to 3 (Family: none)	9,10

A. 発明の属する分野の分類 (国際特許分類 (IPC))		
Int. Cl ⁷ A61B3/10		
B. 調査を行った分野		
調査を行った最小限資料 (国際特許分類 (IPC))		
Int. Cl ⁷ A61B3/00-3/16		
最小限資料以外の資料で調査を行った分野に含まれるもの		
日本国実用新案公報 1922-1996年 日本国公開実用新案公報 1971-2004年 日本国登録実用新案公報 1994-2004年 日本国実用新案登録公報 1996-2004年		
国際調査で使用了電子データベース (データベースの名称、調査に使用した用語)		
C. 関連すると認められる文献		
引用文献の カテゴリー*	引用文献名 及び一部の箇所が関連するときは、その関連する箇所の表示	関連する 請求の範囲の番号
X	JP 2001-161644 A (キヤノン株式会社) 2001.06.19 全文、第1-4図	1, 2, 5, 6
Y	全文、第1-4図 (ファミリーなし)	3, 4, 7-10
Y	JP 9-185009 A (富士ゼロックス株式会社) 1997.07.15 第3欄第6-22行、第20図 & DE 19654591 A1	3, 4
<input checked="" type="checkbox"/> C欄の続きにも文献が列挙されている。 <input type="checkbox"/> パテントファミリーに関する別紙を参照。		
* 引用文献のカテゴリー 「A」 特に関連のある文献ではなく、一般的技術水準を示すもの 「E」 国際出願日前の出願または特許であるが、国際出願日以後に公表されたもの 「L」 優先権主張に疑義を提起する文献又は他の文献の発行日若しくは他の特別な理由を確立するために引用する文献 (理由を付す) 「O」 口頭による開示、使用、展示等に言及する文献 「P」 国際出願日前で、かつ優先権の主張の基礎となる出願日の後に公表された文献 「T」 国際出願日又は優先日後に公表された文献であって出願と矛盾するものではなく、発明の原理又は理論の理解のために引用するもの 「X」 特に関連のある文献であって、当該文献のみで発明の新規性又は進歩性がないと考えられるもの 「Y」 特に関連のある文献であって、当該文献と他の1以上の文献との、当業者にとって自明である組合せによって進歩性がないと考えられるもの 「&」 同一パテントファミリー文献		
国際調査を完了した日	06.05.2004	国際調査報告の発送日
		18.5.2004
国際調査機関の名称及びあて先	特許庁審査官 (権限のある職員)	2W 9309
日本国特許庁 (ISA/JP)	安田 明央	
郵便番号100-8915	電話番号 03-3581-1101	内線 3290
東京都千代田区霞が関三丁目4番3号		

C (続き). 関連すると認められる文献		
引用文献の カテゴリー*	引用文献名 及び一部の箇所が関連するときは、その関連する箇所の表示	関連する 請求の範囲の番号
Y	JP 11-332830 A (スカラ株式会社) 1999. 12. 07 全文、第1-2図 (ファミリーなし)	4, 7-10
Y	JP 62-8730 A (工業技術院長) 1987. 01. 16 全文、第1-4図 & US 4772114 A	7-9
Y	JP 2002-512100 A (グアイクス・インコーポレイテッド) 2002. 04. 23 全文、第1-5図 & US 5966197 A & WO 99/54783 A1 & EP 1080390 A1 & AU 2330699 A & CA 2378830 A	8
Y	JP 3-21222 A (工業技術院長) 1991. 01. 30 全文、第1-3図 (ファミリーなし)	9, 10