



(12) 实用新型专利

(10) 授权公告号 CN 202037640 U

(45) 授权公告日 2011. 11. 16

(21) 申请号 201120138192. 4

(22) 申请日 2011. 04. 21

(73) 专利权人 曹枫

地址 315500 浙江省奉化市经济技术开发区
汇泉路 299 号宁波奉海轴承有限公司

(72) 发明人 曹枫

(51) Int. Cl.

B26D 1/45 (2006. 01)

B26D 7/00 (2006. 01)

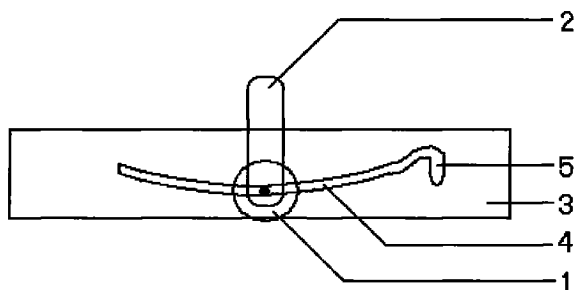
权利要求书 1 页 说明书 1 页 附图 1 页

(54) 实用新型名称

一种改进的切纸刀

(57) 摘要

本实用新型公开了一种改进的切纸刀,包括刀片(1),刀柄(2),刀架(3),曲线形滑槽(4),所述曲线形滑槽(4)的一端连接有存刀腔(5)。具有所述刀片(1)在待用态时,定位于存刀腔(5),使所述刀片(1)不外露,避免损害人身或纸,桌子之特点。



1. 一种改进的切纸刀,包括刀片(1),刀柄(2),刀架(3),曲线形滑槽(4),其特征在于,所述曲线形滑槽(4)的一端连接有存刀腔(5)。

一种改进的切纸刀

技术领域

[0001] 本实用新型属于刀具,更具体地说涉及一种改进的切纸刀。

背景技术

[0002] 现有的一种用于切划不干胶纸中护纸层的刀具,包括刀片,刀柄,刀架,所述刀片呈圆形且圆心处固定穿插有动轴,所述刀架呈长方体形且中间有供所述刀片嵌入的间隙,间隙两侧对称设置有中间低陷的曲线形滑槽并与所述动轴活动连接,能在护纸层上切划出一条不破不干胶纸层的线隙,使起剥不干胶纸中护纸层的操作非常容易,但是当待用态所述刀片位于曲线形滑槽的中间低陷处时,所述刀片外露可能损害人身或纸,桌子。

发明内容

[0003] 本实用新型的目的是提供一种改进的切纸刀。

[0004] 本实用新型一种改进的切纸刀,包括刀片,刀柄,刀架,曲线形滑槽,所述曲线形滑槽的一端连接有存刀腔。

[0005] 本实用新型一种改进的切纸刀具如下有益效果:

[0006] 当待用态时,所述刀片定位于存刀腔,所述刀片不外露,避免损害人身或纸,桌子,且因所述存刀腔与所述曲线形滑槽的一端相连接,所以不影响操作容易性。

附图说明

[0007] 图 1 是本实用新型一种改进的切纸刀的侧向透视结构示意图。

具体实施方式

[0008] 下面结合附图对本实用新型作进一步的描述。

[0009] 图 1 所示,本实用新型一种改进的切纸刀,包括刀片 1,刀柄 2,刀架 3,曲线形滑槽 4,所述曲线形滑槽 4 的一端连接有存刀腔 5。所述存刀腔 5 之底高位于所述曲线形滑槽 4 之底,使所述刀片 1 不外露在所述刀架 3 下面,这样不伤害人身或纸,桌子。将所述刀架 3 盖压在不干胶纸的护纸层上,手持所述刀柄 2 让所述刀片 1 顺沿所述刀架 3 中的所述曲线形滑槽 4 切划,则必在护纸层上形成一条深浅不一且不破不干胶纸层的线隙,待用态时所述刀片 1 滑移在所述存刀腔 5 中。

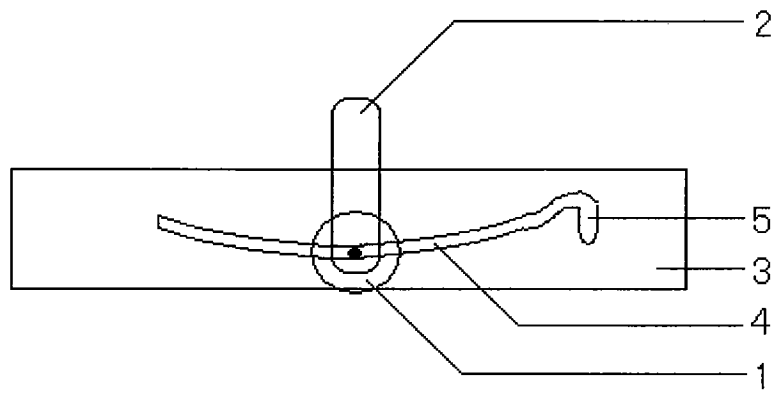


图 1