

①9 RÉPUBLIQUE FRANÇAISE
INSTITUT NATIONAL
DE LA PROPRIÉTÉ INDUSTRIELLE
PARIS

①1 N° de publication : **2 995 772**
(à n'utiliser que pour les
commandes de reproduction)

②1 N° d'enregistrement national : **12 58951**

⑤1 Int Cl⁸ : **A 47 C 3/04** (2013.01), A 47 C 3/12, 3/16

⑫ **DEMANDE DE BREVET D'INVENTION**

A1

②2 **Date de dépôt** : 24.09.12.

③0 **Priorité** :

④3 **Date de mise à la disposition du public de la demande** : 28.03.14 Bulletin 14/13.

⑤6 **Liste des documents cités dans le rapport de recherche préliminaire** : *Se reporter à la fin du présent fascicule*

⑥0 **Références à d'autres documents nationaux apparentés** :

⑦1 **Demandeur(s)** : DESIGN UTILITY Société à responsabilité limitée — FR.

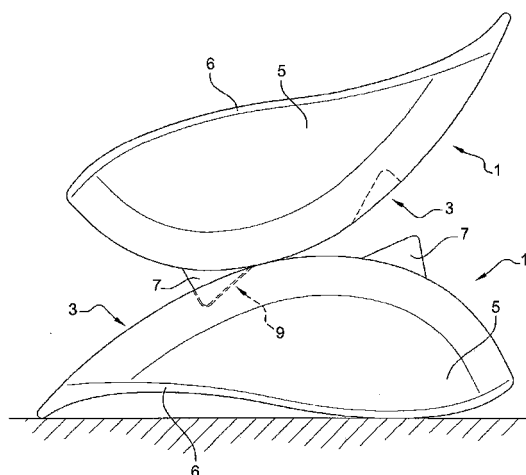
⑦2 **Inventeur(s)** : HABIF JACQUES-ALEXANDRE et CODRON DIDIER.

⑦3 **Titulaire(s)** : DESIGN UTILITY Société à responsabilité limitée.

⑦4 **Mandataire(s)** : CABINET BOETTCHER.

⑤4 **SIEGES MULTI-UTILISATIONS.**

⑤7 L'invention est relative à un siège coque ayant des formes adaptées à permettre son empilement tête-bêche avec un autre siège identique de sorte qu'un bord périphérique (6) d'un des deux sièges vienne en regard d'un bord périphérique de l'autre des deux sièges, le siège comportant une face arrière (2) de laquelle une protrusion (7) s'étend en saillie et qui comporte un évidement (9) de forme homologue à celle de la protrusion, la protrusion et l'évidement étant adaptés à permettre un agencement en opposition de deux sièges de sorte que l'un des deux sièges ait son bord contre le sol, et l'autre des deux sièges est rapporté sur le premier des deux sièges, la protrusion de l'un des deux sièges étant reçue dans l'évidement de l'autre des deux sièges.



FR 2 995 772 - A1



L'invention concerne un siège dont la forme permet diverses utilisations.

ARRIERE-PLAN TECHNOLOGIQUE DE L'INVENTION

On connaît des sièges dont la forme permet leur
5 empilement tête bêche de sorte que deux sièges forment ensemble un cylindre, ce qui permet un stockage des sièges compact et esthétique.

On connaît par ailleurs des sièges monocoques (par exemple injectés ou rotomoulés) sans piètement et
10 posés directement au sol pour offrir une assise proche du sol. L'utilisation de ces sièges est cependant limitée à ce type d'assise, sauf à adapter sous le siège un piètement rapporté permettant le rehaussement de l'assise.

OBJET DE L'INVENTION

15 L'invention vise à proposer un siège monocoque pouvant être stocké par empilement avec un siège identique, et permettant plusieurs utilisations.

PRESENTATION DE L'INVENTION

En vue de la réalisation de ce but, on propose
20 un siège ayant des formes adaptées à permettre son empilement tête-bêche avec un autre siège identique de sorte qu'un bord périphérique d'un des deux sièges vienne en regard d'un bord périphérique de l'autre des deux sièges, le siège comportant une face arrière de laquelle une pro-
25 trusion s'étend en saillie et qui comporte un évidement de forme homologue à celle de la protrusion, la protrusion et l'évidement étant adaptés à permettre un agencement en opposition de deux sièges de sorte que l'un des deux sièges ait son bord contre le sol, et l'autre des
30 deux sièges est rapporté sur le premier des deux sièges, la protrusion de l'un des deux sièges étant reçue dans l'évidement de l'autre des deux sièges .

De tels sièges permettent plusieurs utilisations :

- ils peuvent être utilisés seuls directement appuyés sur le sol et ainsi fournir une assise proche du sol ;

5 - agencés en opposition, le siège en contact du sol forme un piètement pour l'autre siège ce qui permet une assise plus haute. Par ailleurs, la réception de la protrusion de l'un des sièges dans l'évidement de l'autre des sièges permet de stabiliser l'ensemble et ainsi d'offrir une assise sûre et confortable ;

10 - empilés les uns sur les autres, ils sont stockés dans un volume minimal ;

- empilés tête bêche, ils forment ensemble une coquille qui permet de protéger l'intérieur des sièges des intempéries tout en présentant une certaine esthétique.
15

DESCRIPTION DES FIGURES

L'invention sera mieux comprise à la lumière de la description qui suit de modes particuliers de réalisation de l'invention, en référence aux figures des dessins annexés, parmi lesquelles :
20

- la figure 1 est une vue en perspective de deux sièges selon un mode particulier de réalisation de l'invention en cours d'empilement tête-bêche ;

25 - la figure 2 est une vue de face des deux sièges de la figure 1 empilés tête-bêche ;

- la figure 3 est une vue en perspective d'un siège selon l'invention selon l'une de ses utilisations possibles en bain de soleil ;

30 - la figure 4 est une vue de côté d'un siège selon l'invention selon une autre de ses utilisations possibles en chaise ;

- la figure 5 est une vue en perspective de deux sièges selon l'invention agencés en opposition ;

35 - la figure 6 est une vue de côté des sièges de la figure 3 ;

DESCRIPTION DETAILLEE DE MODE PARTICULIER DE REALISATION
DE L'INVENTION

En référence aux figures 1 à 6 et conformément à un premier mode particulier de l'invention, le siège 1 est en forme de coque avec un fond 2 qui forme une face arrière arrondie 3 du siège. La face interne du fond 2 délimite deux zones d'appui 4a et 4b qui forment, selon le sens d'utilisation du siège, soit une assise recevant le postérieur de l'utilisateur, soit un dossier recevant le dos de l'utilisateur. Le siège comporte par ailleurs des flancs 5 qui sont terminés par des bords 6 formant une partie des bords périphériques du siège. Un tel siège peut être empilé sur d'autres sièges identiques.

Comme cela est particulièrement visible aux figures 1 et 2, et conformément à une disposition de l'invention, les bords 6 sont agencés de telle sorte qu'ils permettent l'empilement tête-bêche de deux sièges, les bords de l'un des sièges venant en regard des bords de l'autre siège. Ici, les bords 6 ont des formes en vague qui permettent la venue bord à bord des deux sièges ainsi empilés tête-bêche. Par ailleurs, les bords délimitant les extrémités du fond 2 du siège viennent également en regard les uns des autres. Les deux sièges forment alors ensemble une coquille esthétique qui permet de protéger l'intérieur des sièges des intempéries.

Comme cela est visible aux figures 3 et 4, le siège 1 peut être utilisé directement au sol de deux façons différentes. La zone d'appui 4a peut servir alternativement d'assise ou de dossier, selon que l'on utilise le siège en bain de soleil comme sur la figure 3, ou en chaise comme sur la figure 4. Dans les deux cas, le siège repose sur la face arrière 3 et sur une protrusion 7 qui s'étend en saillie de la face arrière 3 du siège pour former un point d'appui du siège sur le sol. Ainsi que cela est plus particulièrement visible à la figure 1, la protrusion 7 forme un coin délimitant une arête 8 (ici

légèrement arrondie) qui s'étend sous le siège selon une direction perpendiculaire à un plan de symétrie P pour former un appui stable de celui-ci lorsqu'il repose sur le sol.

5 Par ailleurs, le siège 1 comporte, un évidement 9 (visible à la figure 1) creusé dans le fond 2 pour déboucher sur la face arrière 3 et dont la forme est homologue de celle de la protrusion 7 voisine. L'évidement 9 est ainsi capable de recevoir une protrusion 7 d'un autre
10 siège. Comme cela est illustré aux figures 5 et 6, ceci permet d'agencer deux sièges en opposition. L'un des sièges est posé au sol retourné de sorte que ses bords soient en contact du sol, présentant ainsi vers le haut son évidement 9 (non visible ici). Un autre siège est
15 rapporté sur le siège au sol de sorte que sa protrusion 7 soit reçue dans l'évidement du siège au sol (on voit à la figure 6 la pénétration de la protrusion 7 du siège supérieur dans l'évidement du siège inférieur. On obtient alors une nouvelle façon d'utiliser les sièges dans la-
20 quelle le siège inférieur sert de piètement au siège supérieur.

Selon un deuxième mode particulier de réalisation illustré aux figures 7 à 9 sur lesquelles les références des éléments communs avec le mode de réalisation
25 précédent sont augmentés d'une centaine, le siège 101 de l'invention comporte toujours un fond 102 avec une face arrière 103. De la même façon qu'auparavant, deux sièges 101 peuvent être empilés tête-bêche, les bords 106 (ici prenant la forme d'accoudoirs plats) ayant des formes
30 adaptées à cet empilement.

Les sièges 101 peuvent être utilisés directement au sol, comme auparavant. Cependant, ils sont ici pourvus de creux 110 destinés à recevoir des pieds amovibles 111. Ici, chaque siège comporte six creux 110, seuls
35 quatre d'entre eux recevant des pieds amovibles 111 selon

que l'on utilise le siège en chaise (figure 7) ou en bain de soleil (figure 8).

Selon une caractéristique particulièrement intéressante, visible à la figure 9, les sièges comportent par ailleurs des orifices 112 qui jouent, pour l'un des sièges, le rôle de l'évidement 9 du mode de réalisation précédent, et qui, sur l'autre des sièges, reçoivent les pieds amovibles 111 qui saillent de la face arrière 103 pour jouer le rôle de la protusion 7 du mode de réalisation précédent. Ainsi, de la même façon qu'auparavant, un protusion matérialisée ici par les pieds amovibles 111 enfichés dans les orifices 110 d'un des sièges vient coopérer avec un évidement matérialisé par les orifices 110 de l'autre des sièges pour permettre un empilement des sièges en opposition de sorte que l'un serve de piètement à l'autre.

L'invention n'est pas limitée à ce qui vient d'être décrit, mais englobe au contraire toute variante entrant dans le cadre délimité par les revendications. En particulier, bien qu'ici la protrusion prenne la forme d'un coin en saillie de la face arrière du siège, on pourra prévoir d'autres types de protrusions, comme par exemple une protrusion en forme de cylindre, ou encore une protrusion comportant plusieurs cônes en saillie de la face arrière du siège. Bien sûr, l'évidement sera de forme homologue, mais en creux, à la forme de la protrusion.

Bien que le siège décrit plus particulièrement ici est monobloc et peut être obtenu selon tout mode de fabrication adapté, comme par exemple l'injection ou le rotomoulage de matière plastique, le siège pourra bien sûr être réalisé en d'autres matériaux et/ou en plusieurs parties, comme dans le deuxième exemple où les pieds, qui servent également de protusion, sont amovibles.

Il pourra en particulier présenter des évidements, par exemple dans le fond ou dans les côtés.

REVENDICATIONS

1. Siège coque ayant des formes adaptées à permettre son empilement tête-bêche avec un autre siège identique de sorte qu'un bord périphérique (6 ; 106) d'un des deux sièges vienne en regard d'un bord périphérique de l'autre des deux sièges, le siège comportant un fond (2) avec une face arrière (3 ; 103) de laquelle une protrusion (7 ; 111) s'étend en saillie et qui comporte un évidement (9 ; 110) de forme homologue à celle de la protrusion, la protrusion et l'évidement étant adaptés à permettre un agencement en opposition de deux sièges de sorte que l'un des deux sièges ait son bord contre le sol, et l'autre des deux sièges est rapporté sur le premier des deux sièges, la protrusion de l'un des deux sièges étant reçue dans l'évidement de l'autre des deux sièges.

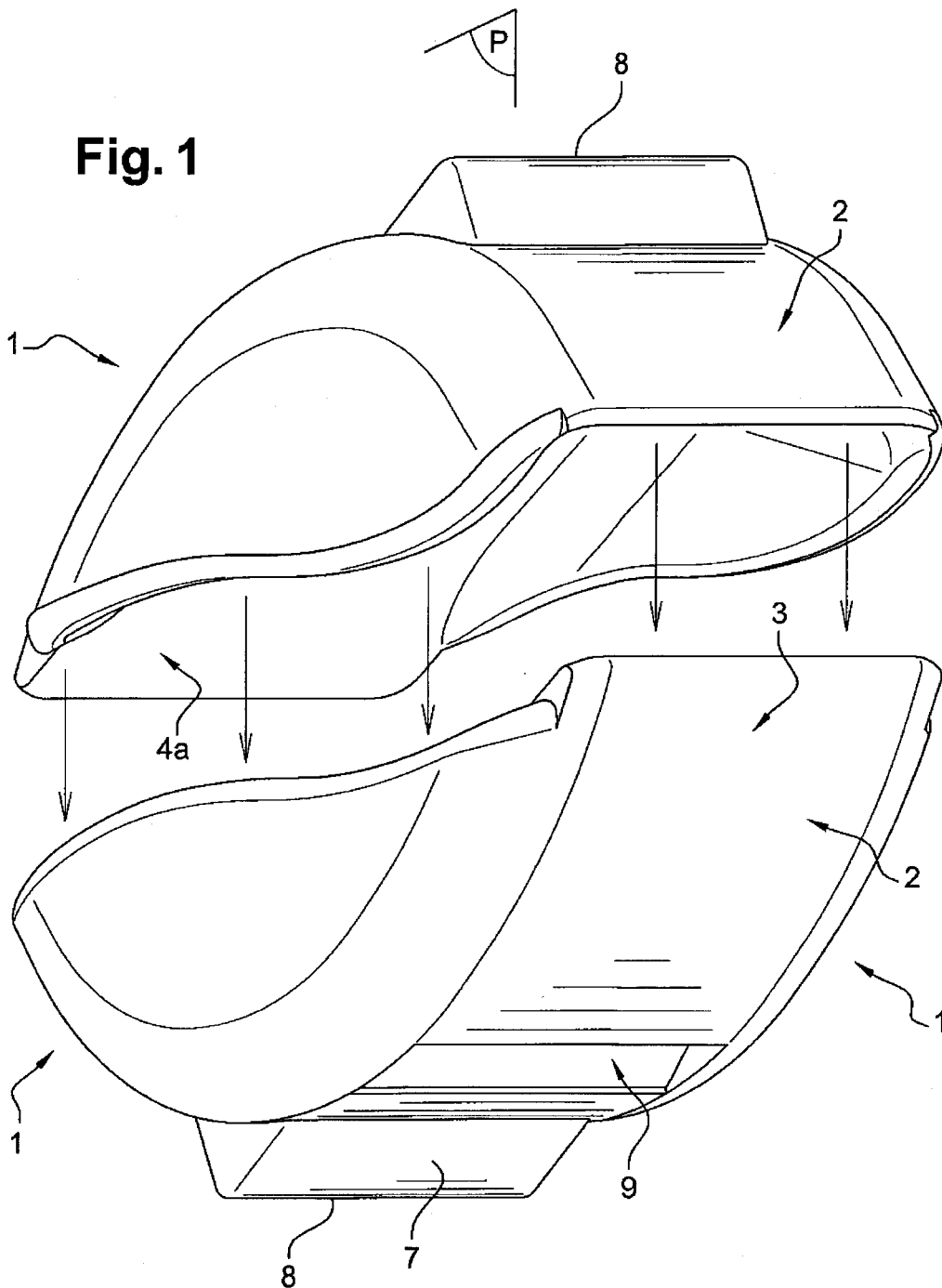
2. Siège selon la revendication 1, dans lequel la protrusion (7) a une forme générale de coin délimitant une arête (8) d'appui qui s'étend selon une direction perpendiculaire à un plan de symétrie (P) du siège.

3. Siège selon la revendication 1 dans lequel la protrusion (111) est rapportée de façon amovible sur la face arrière du siège.

4. Siège selon la revendication 3 dans lequel le fond du siège comporte des orifices (110) qui forment l'évidement permettant de recevoir la protrusion d'un autre siège, et qui permettent par ailleurs de recevoir la protrusion amovible.

5. Siège coque selon la revendication 1, comportant des flancs (5) terminés par des bords (6 ; 106) en forme de vague.

Fig. 1



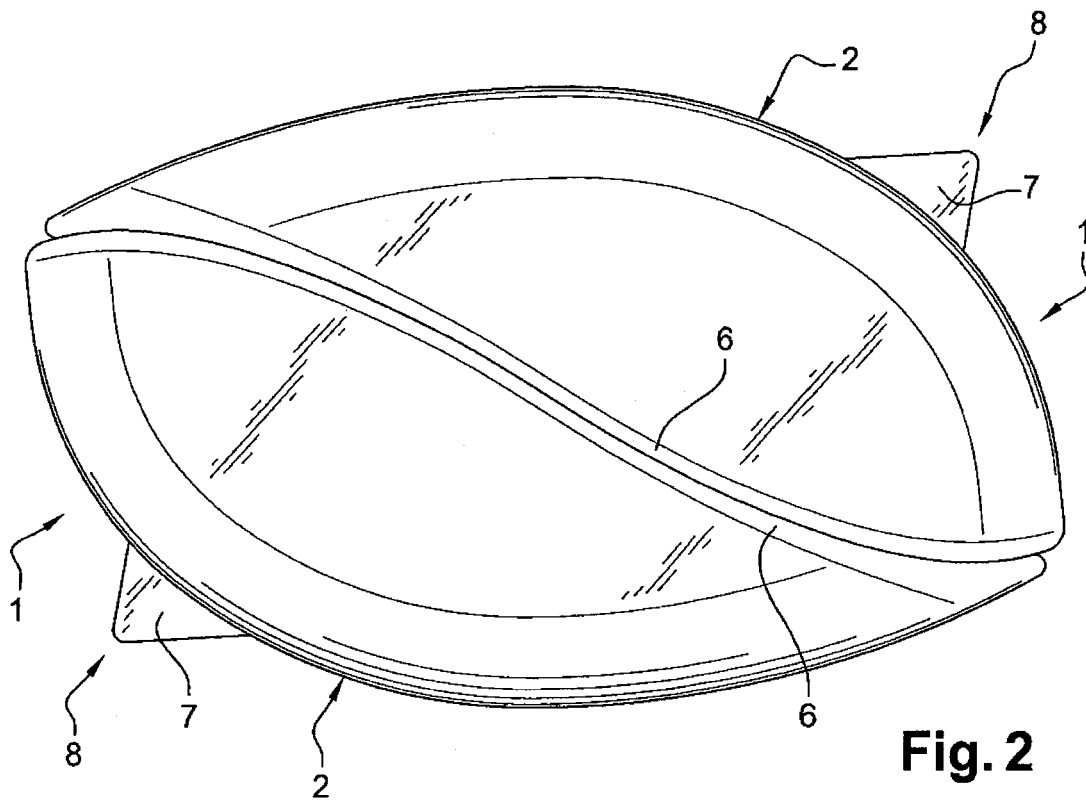


Fig. 2

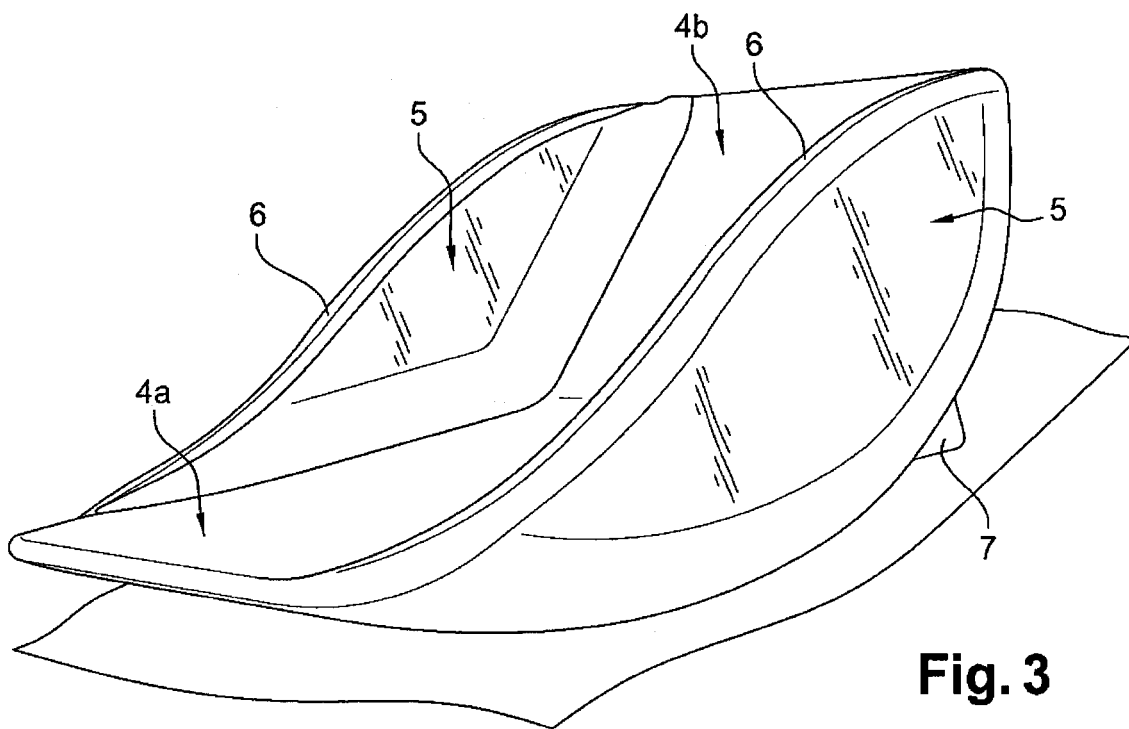


Fig. 3

3/6

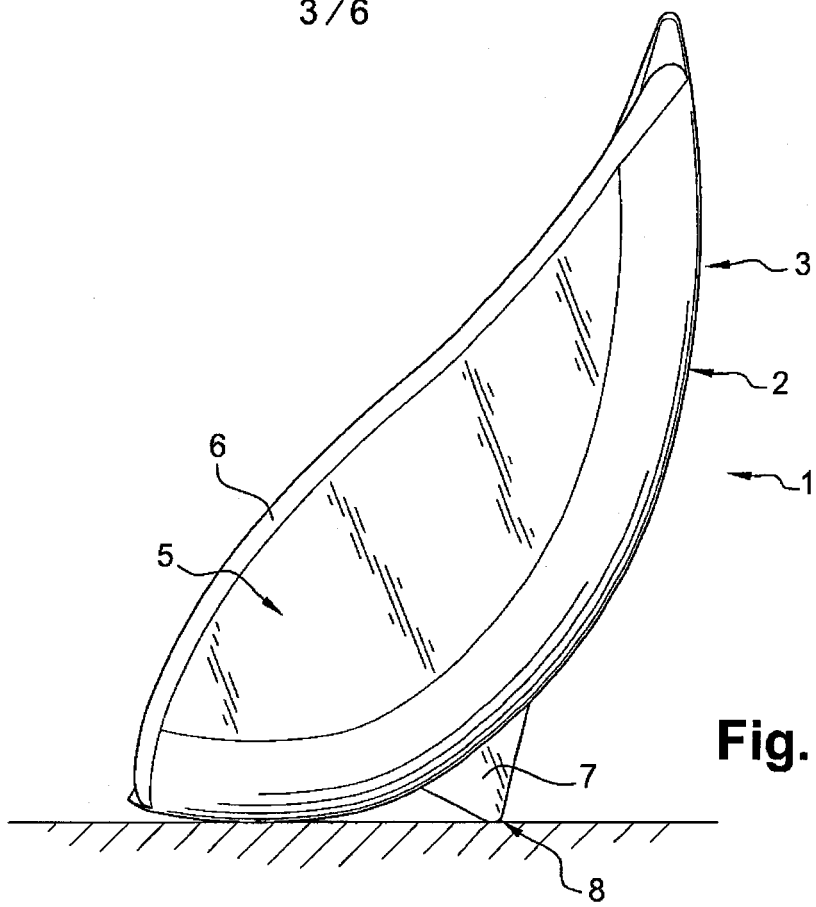


Fig. 4

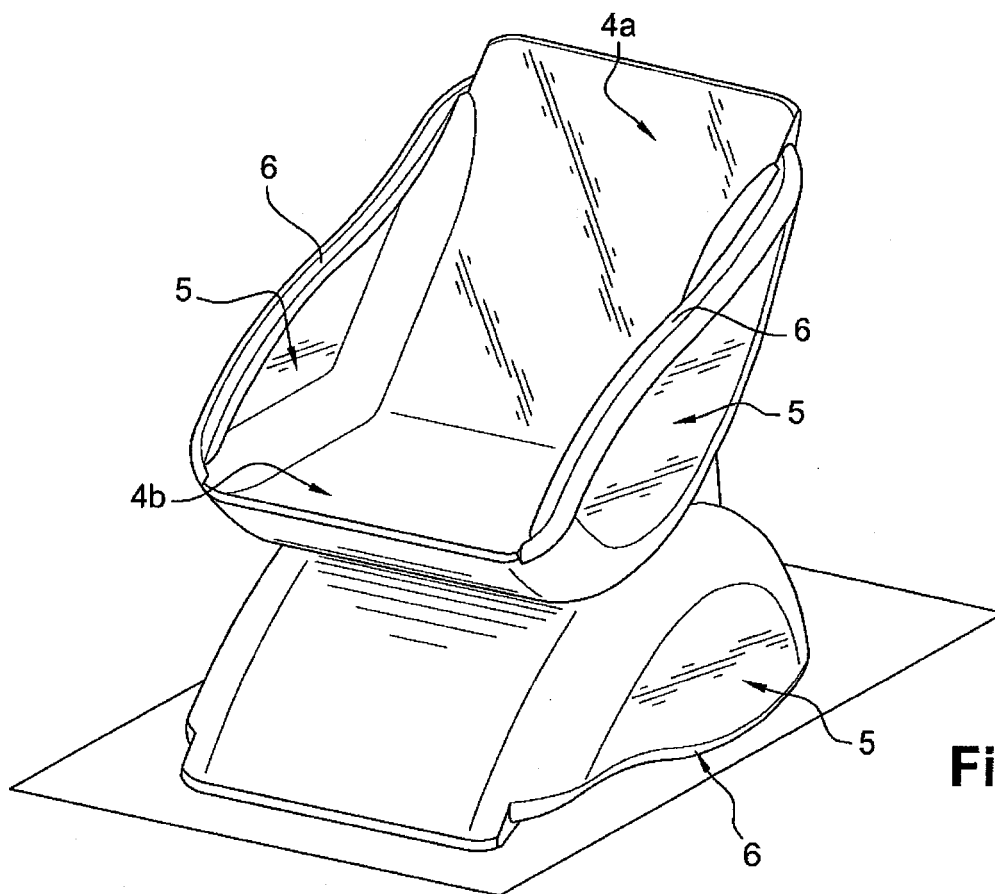
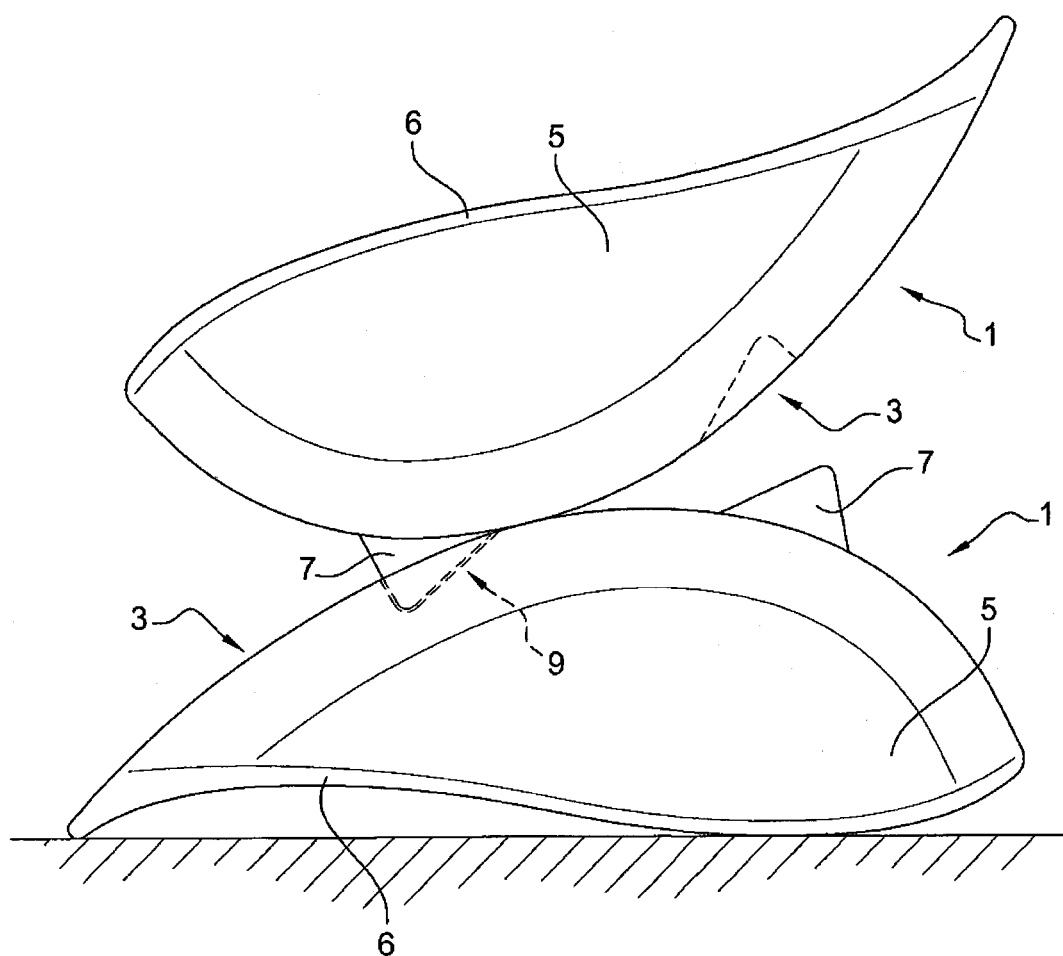


Fig. 5

4/6

**Fig. 6**

5/6

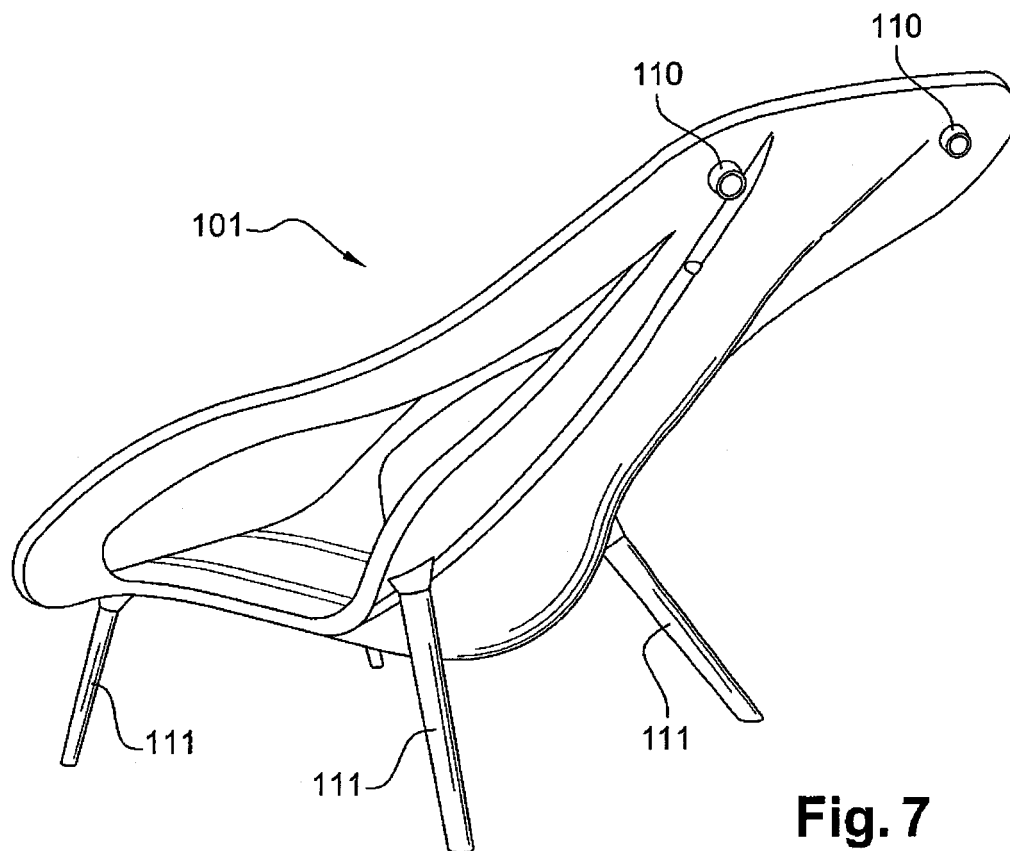


Fig. 7

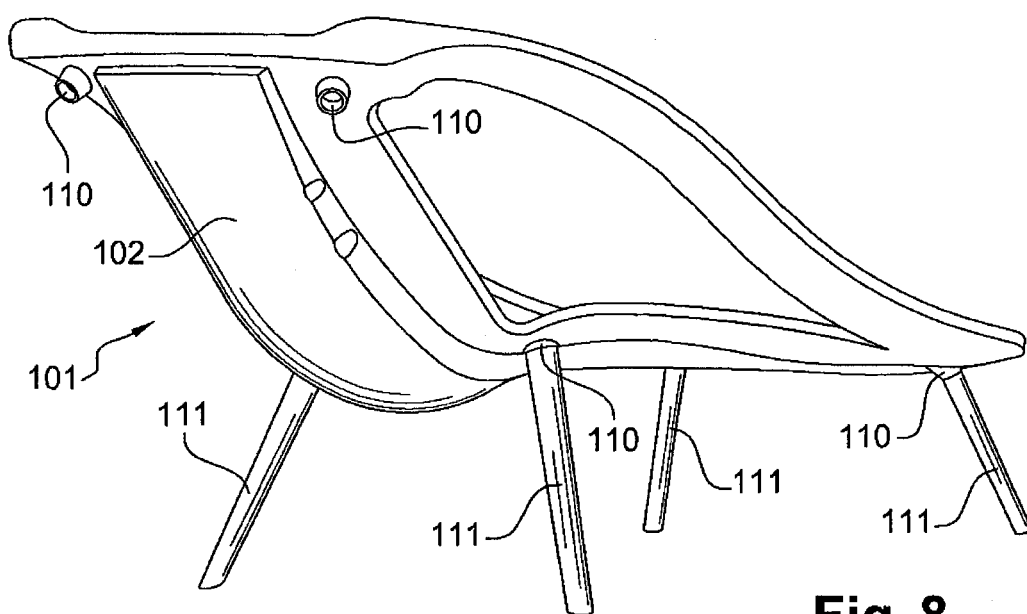
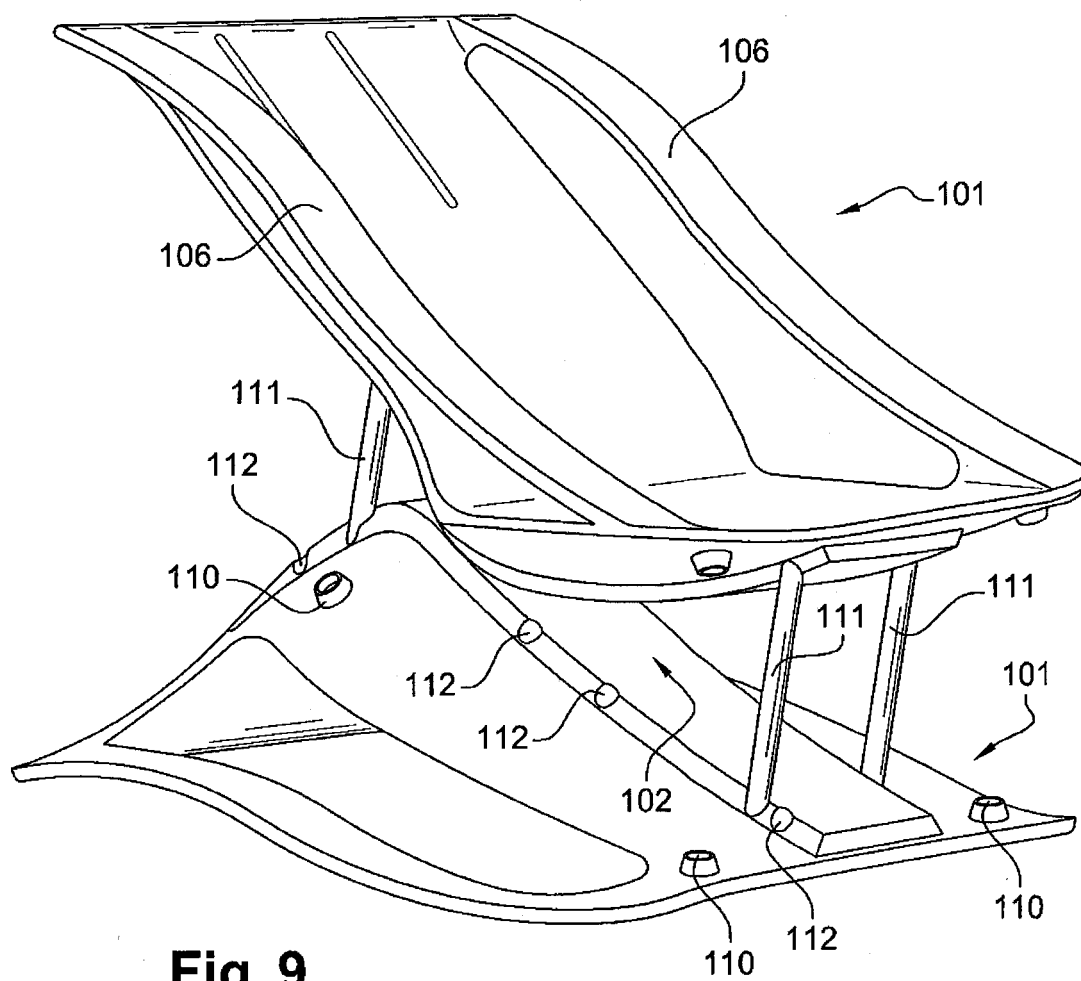


Fig. 8

6/6

**Fig. 9**



**RAPPORT DE RECHERCHE
PRÉLIMINAIRE**

établi sur la base des dernières revendications
déposées avant le commencement de la recherche

N° d'enregistrement
national

FA 773605
FR 1258951

DOCUMENTS CONSIDÉRÉS COMME PERTINENTS		Revendication(s) concernée(s)	Classement attribué à l'invention par l'INPI
Catégorie	Citation du document avec indication, en cas de besoin, des parties pertinentes		
X	US 4 208 072 A (ISKENDARIAN ALEX O [US]) 17 juin 1980 (1980-06-17)	1,2	A47C3/04 A47C3/12
A	* colonne 2, ligne 9 - colonne 3, ligne 39; figures 1-13 *	3-5	A47C3/16
A	----- US 3 964 790 A (BERGERON GAETAN G) 22 juin 1976 (1976-06-22) * colonne 2, ligne 40 - colonne 4, ligne 55; figures 1-23 *	1	
			DOMAINES TECHNIQUES RECHERCHÉS (IPC)
			A47C
Date d'achèvement de la recherche		Examineur	
6 juin 2013		Lehe, Jörn	
CATÉGORIE DES DOCUMENTS CITÉS		T : théorie ou principe à la base de l'invention	
X : particulièrement pertinent à lui seul		E : document de brevet bénéficiant d'une date antérieure	
Y : particulièrement pertinent en combinaison avec un		à la date de dépôt et qui n'a été publié qu'à cette date	
autre document de la même catégorie		de dépôt ou qu'à une date postérieure.	
A : arrière-plan technologique		D : cité dans la demande	
O : divulgation non-écrite		L : cité pour d'autres raisons	
P : document intercalaire		
		& : membre de la même famille, document correspondant	

1

**ANNEXE AU RAPPORT DE RECHERCHE PRÉLIMINAIRE
RELATIF A LA DEMANDE DE BREVET FRANÇAIS NO. FR 1258951 FA 773605**

La présente annexe indique les membres de la famille de brevets relatifs aux documents brevets cités dans le rapport de recherche préliminaire visé ci-dessus.

Les dits membres sont contenus au fichier informatique de l'Office européen des brevets à la date du **06-06-2013**

Les renseignements fournis sont donnés à titre indicatif et n'engagent pas la responsabilité de l'Office européen des brevets, ni de l'Administration française

Document brevet cité au rapport de recherche		Date de publication	Membre(s) de la famille de brevet(s)	Date de publication
US 4208072	A	17-06-1980	AUCUN	

US 3964790	A	22-06-1976	CA 1024875 A1	24-01-1978
			US 3964790 A	22-06-1976
