



## (12)实用新型专利

(10)授权公告号 CN 209428266 U

(45)授权公告日 2019.09.24

(21)申请号 201920096177.4

(22)申请日 2019.01.21

(73)专利权人 曹德鹏

地址 113008 辽宁省抚顺市新抚区千金街  
道西四街8号楼9单元301号

(72)发明人 曹德鹏

(74)专利代理机构 北京久维律师事务所 11582

代理人 邢江峰

(51)Int.Cl.

C02F 9/02(2006.01)

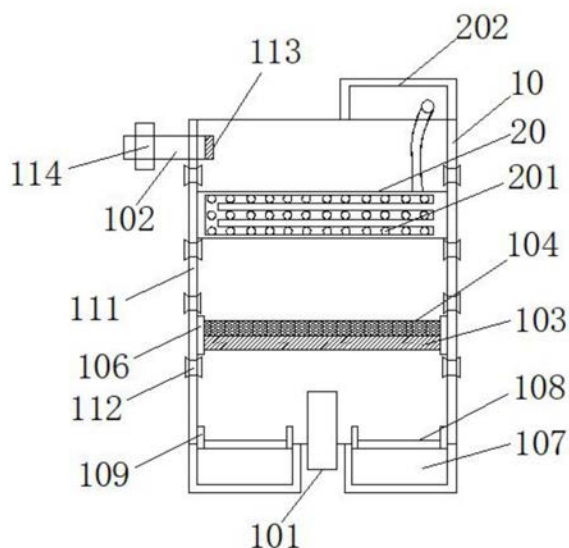
权利要求书1页 说明书3页 附图2页

### (54)实用新型名称

一种用于污水处理净化设备

### (57)摘要

本申请公开一种用于污水处理净化设备,包括箱体,所述箱体底部设有进水口,所述箱体侧面设有出水口,所述进水口和出水口均与所述箱体内部连通,在所述箱体内部设有石英砂层和活性炭层,所述箱体底部设有多个收集箱,所述多个收集箱均与所述箱体内部连通,所述收集箱与所述箱体的连接处设有隔板和滑槽,所述隔板能够在所述滑槽内滑动,所述隔板的外侧设有密封圈。通过将进水口设置在了箱体的底部,通过由下向上过滤的方式对污水进行过滤,一方面避免了水流下落对石英砂层和活性炭层造成较强的冲击,另一方面能够有效地将杂质过滤在箱体底部,同时,过滤后的杂质在重力的作用下会产生自然沉降,从而保证污水的净化质量和效率。



1. 一种用于污水处理净化设备,其特征在于,包括箱体(10),所述箱体(10)底部设有进水口(101),所述箱体(10)侧面设有出水口(102),所述进水口(101)和出水口(102)均与所述箱体(10)内部连通,在所述箱体(10)内部设有石英砂层(103)和活性炭层(104),所述石英砂层(103)和活性炭层(104)侧面均设有插块(105),所述箱体(10)内壁设有插槽(106),所述石英砂层(103)和活性炭层(104)通过插块(105)插入插槽(106)的方式与箱体(10)内壁可拆卸连接,所述箱体(10)底部设有多个收集箱(107),所述多个收集箱(107)均与所述箱体(10)内部连通,所述收集箱(107)与所述箱体(10)的连接处设有隔板(108)和滑槽(109),所述隔板(108)能够在所述滑槽(109)内滑动,所述隔板(108)的外侧设有密封圈(110)。

2. 根据权利要求1所述的用于污水处理净化设备,其特征在于,在所述箱体(10)内顶部设有除臭盒(20),所述除臭盒(20)内部设有反应管体(201),所述反应管体(201)的顶端通过管道与臭氧机(202)输出端连接,且所述臭氧机(202)栓接固定在所述箱体(10)的顶部。

3. 根据权利要求1所述的用于污水处理净化设备,其特征在于,所述箱体(10)由多个净水箱单元(111)拼接而成,相邻的净水箱单元(111)的拼接处设有快接密封板(112)。

4. 根据权利要求2所述的用于污水处理净化设备,其特征在于,所述除臭盒(20)与所述箱体(10)内壁可拆卸连接,所述出水口(102)的高度高于所述除臭盒(20)的高度。

5. 根据权利要求4所述的用于污水处理净化设备,其特征在于,所述出水口(102)的内侧设有滤网(113),所述出水口(102)的外侧设有水泵(114)。

6. 根据权利要求1所述的用于污水处理净化设备,其特征在于,所述进水口(101)与所述箱体(10)内部连通,并向所述箱体(10)内部延伸,延伸部分长度为15~20cm。

## 一种用于污水处理净化设备

### 技术领域

[0001] 本申请涉及污水处理技术领域,特别涉及一种用于污水处理净化设备。

### 背景技术

[0002] 污水处理为使污水达到排水某一水体或再次使用的水质要求对其进行净化的过程。污水处理被广泛应用于建筑、农业、交通、能源、石化、环保、城市景观、医疗、餐饮等各个领域,也越来越多地走进寻常百姓的日常生活。按污水来源分类,污水处理一般分为生产污水处理和生活污水处理。生产污水包括工业污水、农业污水以及医疗污水等,而生活污水就是日常生活产生的污水,是指各种形式的无机物和有机物的复杂混合物,包括:①漂浮和悬浮的大小固体颗粒;②胶状和凝胶状扩散物;③纯溶液;按水污的质性来分,水的污染有两类:一类是自然污染;另一类是人为污染,当前对水体危害较大的是人为污染。水污染可根据污染杂质的不同而主要分为化学性污染、物理性污染和生物性污染三大类。污染物主要有:(1)未经处理而排放的工业废水;(2)未经处理而排放的生活污水;(3)大量使用化肥、农药、除草剂的农田污水;(4)堆放在河边的工业废弃物和生活垃圾;(5)水土流失;(6)矿山污水。

[0003] 由于水污染的途径和种类很多,现有的污水净化设备通常在内部放置石英砂和活性炭等净化物质。但是,发明人在本申请的研究过程中发现,现有的污水净化设备的进水口通常设置在顶部,当污水从顶部进入污水净化设备时,由于重力的作用,水流会产生较强的冲力,在长时间使用之后,会导致石英砂和活性炭等净化物质被冲散,从而影响污水净化设备的净化质量和效率。

### 实用新型内容

[0004] 本申请提供一种用于污水处理净化设备,以解决现有污水净化设备在长时间使用之后,石英砂和活性炭等净化物质被冲散,从而影响污水净化设备的净化质量和效率的问题。

[0005] 一种用于污水处理净化设备,包括箱体,所述箱体底部设有进水口,所述箱体侧面设有出水口,所述进水口和出水口均与所述箱体内部连通,在所述箱体内部设有石英砂层和活性炭层,所述石英砂层和活性炭层侧面均设有插块,所述箱体内壁设有插槽,所述石英砂层和活性炭层通过插块插入插槽的方式与箱体内壁可拆卸连接,所述箱体底部设有多个收集箱,所述多个收集箱均与所述箱体内部连通,所述收集箱与所述箱体的连接处设有隔板和滑槽,所述隔板能够在所述滑槽内滑动,所述隔板的外侧设有密封圈。

[0006] 优选地,在所述箱体内顶部设有除臭盒,所述除臭盒内部设有反应管体,所述反应管体的顶端通过管道与臭氧机输出端连接,且所述臭氧机栓接固定在所述箱体的顶部。

[0007] 优选地,所述箱体由多个净水箱单元拼接而成,相邻的净水箱单元的拼接处设有快接密封板。

[0008] 优选地,所述除臭盒与所述箱体内壁可拆卸连接,所述出水口的高度高于所述除臭盒的高度。

[0009] 优选地,所述出水口的内侧设有滤网,所述出水口的外侧设有水泵。

[0010] 优选地,所述进水口与所述箱体内部连通,并向所述箱体内部延伸,延伸部分长度为15~20cm。

[0011] 由上述技术方案可知,本申请公开的一种用于污水处理净化设备,将进水口设置在了箱体的底部,通过由下向上过滤的方式对污水进行过滤,一方面避免了水流下落对石英砂层和活性炭层造成较强的冲击,另一方面能够有效地将杂质过滤在箱体底部,同时,过滤后的杂质在重力的作用下会产生自然沉降,从而保证污水的净化质量和效率。

## 附图说明

[0012] 图1为本申请公开的一种用于污水处理净化设备的结构示意图;

[0013] 图2为本申请公开的一种用于污水处理净化设备中,活性炭层的结构示意图;

[0014] 图3为本申请公开的一种用于污水处理净化设备中,隔板的结构示意图。

[0015] 其中:10-箱体,101-进水口,102-出水口,103-石英砂层,104-活性炭层,105-插块,106-插槽,107-收集箱,108-隔板,109-滑槽,110-密封圈,111-净水箱单元,112-快接密封板,113-滤网,114-水泵,20-除臭盒,201-反应管体,202-臭氧机。

## 具体实施方式

[0016] 下面将结合本实用新型实施例中的附图,对实施例中的技术方案进行清楚、完整的描述,显然,所描述的实施例仅仅是本实用新型一部分实施例,而不是全部的实施例。基于本实用新型中的实施例,本领域普通技术人员在没有做出创造性劳动前提下获得的所有其他实施例,都属于本实用新型保护的范围。

[0017] 参阅图1至图3,一种用于污水处理净化设备,包括箱体10,在箱体10的底部设有进水口101,在箱体10的侧面设有出水口102,进水口101和出水口102均与箱体10内部连通,在箱体10的内部设有石英砂层103和活性炭层104,石英砂和活性炭能够有效地过滤污水中的杂质,以及去除污水的气味,活性炭层104设置于石英砂层103的上部,石英砂层103和活性炭层104侧面均设有插块105,在箱体10内壁设有插槽106,插块105与插槽106相匹配,石英砂层103和活性炭层104通过插块105插入插槽106的方式与箱体10内壁可拆卸连接,该设计能够便于定期对石英砂层103和活性炭层104清洗或更换,在箱体10底部设有多个用于收集杂质的收集箱107,多个收集箱107均与箱体10内部连通,收集箱107与箱体10的连接处设有隔板108和滑槽109,隔板108能够在滑槽109内滑动,隔板108的外侧设有密封圈110。

[0018] 由上述技术方案可知,本申请公开的一种用于污水处理净化设备,将进水口101设置在了箱体10的底部,通过由下向上过滤的方式对污水进行过滤,一方面避免了水流下落对石英砂层103和活性炭层104造成较强的冲击,另一方面能够有效地将杂质过滤在箱体10底部,同时,过滤后的杂质在重力的作用下会产生自然沉降,从而保证污水的净化质量和效率。

[0019] 参阅图1,在箱体10内顶部设有除臭盒20,除臭盒20内部设有反应管体201,反应管体201的顶端通过管道与臭氧机202输出端连接,且臭氧机202栓接固定在箱体10的顶部。臭氧机202产生的臭氧进入除臭盒20内,能够对污水进行二级净化,提高了污水的净化质量。

[0020] 参阅图1,箱体10由多个净水箱单元111拼接而成,相邻的净水箱单元111的拼接处

设有快接密封板112。通过该设计,实现了箱体10整体的可拆卸,在保证箱体10密封的前提下,能够更加方便地将箱体10进行拆卸和安装,提高了净化设备的实用性。

[0021] 参阅图1,除臭盒20与箱体10内壁可拆卸连接,出水口102的高度高于除臭盒20的高度。该设计能够保证经过除臭盒20过滤后的水顺利从出水口102排出。

[0022] 参阅图1,出水口102的内侧设有滤网113,出水口102的外侧设有水泵114。滤网113能够进一步进行过滤,同时水泵114能够便于净化后的水排出箱体10。

[0023] 参阅图1,进水口101与箱体10内部连通,并向箱体10内部延伸,延伸部分长度为15~20cm。该设计能够避免箱体10底部堆积的杂质过多而堵住进水口101,从而保障污水能够顺利进入箱体10内部进行过滤。

[0024] 本领域技术人员在考虑说明书及实践这里公开的申请后,将容易想到本申请的其它实施方案。本申请旨在涵盖本申请的任何变型、用途或者适应性变化,这些变型、用途或者适应性变化遵循本申请的一般性原理并包括本申请未公开的本技术领域中的公知常识或惯用技术手段。说明书和实施例仅被视为示例性的,本申请的真正范围和精神由下面的权利要求指出。

[0025] 应当理解的是,本申请并不局限于上面已经描述并在附图中示出的精确结构,并且可以在不脱离其范围进行各种修改和改变。本申请的范围仅由所附的权利要求来限制。

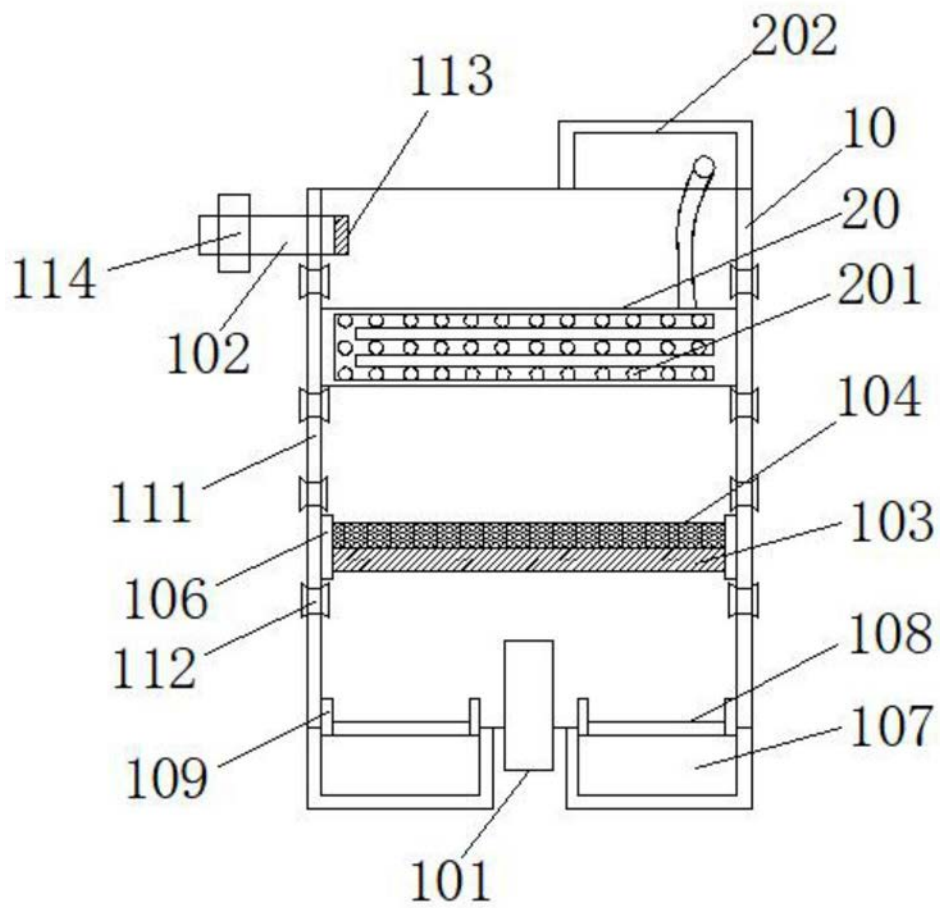


图1

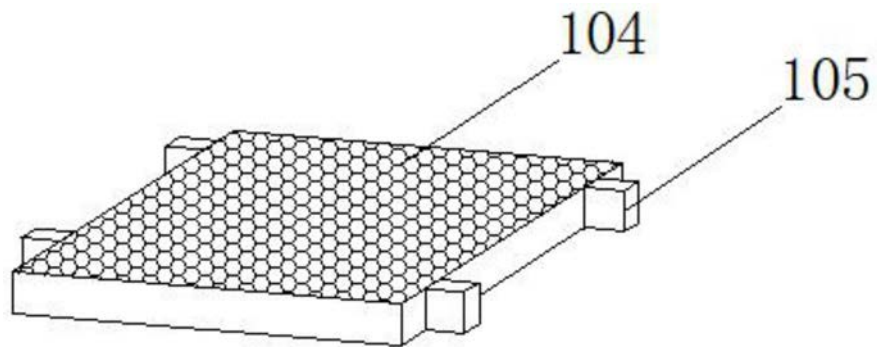


图2

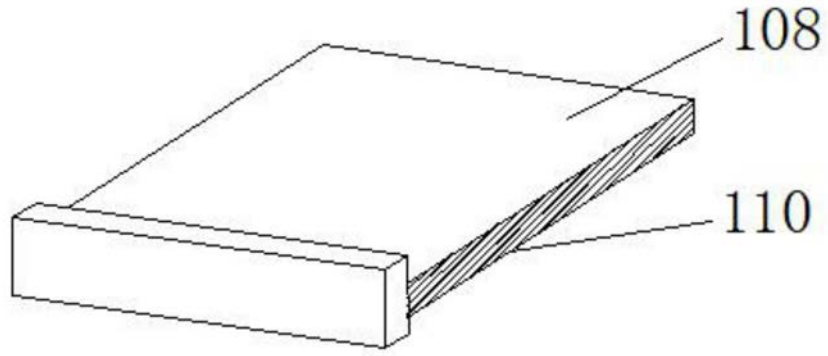


图3