



(12) 实用新型专利

(10) 授权公告号 CN 213281764 U

(45) 授权公告日 2021.05.28

(21) 申请号 202022220450.5

(22) 申请日 2020.09.30

(73) 专利权人 江苏菱光鞋业有限公司

地址 226000 江苏省南通市开发区瑞兴路
159号

(72) 发明人 秦艺丹 秦海燕 陆维林 王正中

(51) Int. Cl.

A43D 8/00 (2006.01)

G14B 1/46 (2006.01)

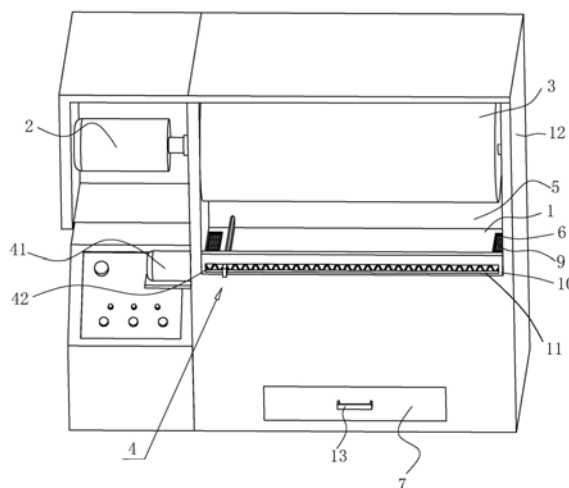
权利要求书1页 说明书3页 附图3页

(54) 实用新型名称

一种可清理碎屑的皮鞋打磨机

(57) 摘要

本申请涉及一种可清理碎屑的皮鞋打磨机，包括工作台、伺服电机、与伺服电机驱动轴连接的打磨辊，打磨辊设置于工作台正上方，工作台上方设置有扫除部，扫除部包括设置于工作台上方的驱动电机、与驱动电机转动轴连接的往复螺杆、和往复螺杆螺纹连接的扫除杆，扫除杆下表面设置有抵接于工作台上表面上的刷毛。本申请具有提高工作环境整洁性的效果。



1. 一种可清理碎屑的皮鞋打磨机,包括工作台(1)、伺服电机(2)、与伺服电机(2)驱动轴连接的打磨辊(3),所述打磨辊(3)设置于工作台(1)正上方,其特征在于:所述工作台(1)上方设置有扫除部(4),所述扫除部(4)包括设置于工作台(1)上方的驱动电机(41)、与驱动电机(41)转动轴连接的往复螺杆(42)、和往复螺杆(42)螺纹连接的扫除杆(43),所述扫除杆(43)下表面设置有抵接于工作台(1)上表面上的刷毛(44)。

2. 根据权利要求1所述的一种可清理碎屑的皮鞋打磨机,其特征在于:所述扫除杆(43)上表面设置有滑落块(45),所述滑落块(45)与扫除杆(43)一体连接,所述滑落块(45)上端为尖端。

3. 根据权利要求1所述的一种可清理碎屑的皮鞋打磨机,其特征在于:所述工作台(1)其中一侧为操作侧,所述工作台(1)上表面且靠近操作侧设置有防护板(10)。

4. 根据权利要求3所述的一种可清理碎屑的皮鞋打磨机,其特征在于:所述防护板(10)贯穿开设有滑移槽(11),所述滑移槽(11)的长度方向沿打磨辊(3)的轴向设置,所述往复螺杆(42)设置于滑移槽(11)内,所述往复螺杆(42)远离驱动电机(41)的一端与滑移槽(11)内侧壁转动连接,另一端延伸至防护板(10)的外部与驱动电机(41)转动轴连接,所述扫除杆(43)与滑移槽(11)内侧壁滑移连接。

5. 根据权利要求4所述的一种可清理碎屑的皮鞋打磨机,其特征在于:所述工作台(1)上表面设置有若干挡板(12),全部所述挡板依次环绕打磨辊(3)设置,位于所述防护板(10)之间的两个挡板(12)之间设置有操作开口(5)。

6. 根据权利要求1所述的一种可清理碎屑的皮鞋打磨机,其特征在于:所述工作台(1)上表面开设有收集通道(6),所述收集通道(6)位于挡板(12)与工作台(1)表面连接处,所述工作台(1)内部设置有放置槽(8),所述收集通道(6)与放置槽(8)连通。

7. 根据权利要求6所述的一种可清理碎屑的皮鞋打磨机,其特征在于:所述收集通道(6)内侧壁且位于工作台(1)上表面处设置有防坠网(9)。

8. 根据权利要求7所述的一种可清理碎屑的皮鞋打磨机,其特征在于:所述放置槽(8)向工作台(1)外部方向延伸形成放置开口,所述放置槽(8)内滑移设置有可从放置开口处取出的碎屑收集盒(7)。

一种可清理碎屑的皮鞋打磨机

技术领域

[0001] 本申请涉及皮鞋加工设备的领域,尤其是涉及一种可清理碎屑的皮鞋打磨机。

背景技术

[0002] 皮鞋在加工制造过程中往往需要对皮鞋的鞋帮进行打磨抛光处理,打磨皮鞋用的打磨机可为皮鞋鞋帮进行打磨去瑕。

[0003] 公告号为CN211241929U的中国专利公开了一种皮鞋加工用皮具打磨机,包括工作台、承载顶架和承载底架,工作台顶部一侧通过一号安装架安装有从动辊,且工作台顶部另一侧通过二号安装架安装有驱动辊,从动辊与驱动辊之间通过打磨带传动连接,工作台一侧底部通过固定架安装有驱动电机和定时开关,且定时开关位于驱动电机一侧,定时开关的输出端与驱动电机的输入端通过导线构成电连接。

[0004] 针对上述中的相关技术,发明人认为该打磨机在打磨过程中产生的碎屑掉落至工作台表面,造成碎屑堆积,从而降低了工作台面的整洁性。

实用新型内容

[0005] 为了提升打磨机在使用时的整洁性,本申请提供一种可清理碎屑的皮鞋打磨机。

[0006] 本申请提供的一种可清理碎屑的皮鞋打磨机采用如下的技术方案:

[0007] 一种可清理碎屑的皮鞋打磨机,包括工作台、伺服电机、与伺服电机驱动轴连接的打磨辊,所述打磨辊设置于工作台正上方,所述工作台上表面设置有扫除部,所述扫除部包括设置于工作台上方的驱动电机、与驱动电机转动轴连接的往复螺杆、和往复螺杆螺纹连接的扫除杆,所述扫除杆下表面设置有抵接于工作台上表面上的刷毛。

[0008] 通过采用上述技术方案,当皮鞋在打磨辊上被打磨时,皮鞋鞋帮掉落下的碎屑堆积与工作台表面,这时,驱动电机驱动扫除杆,扫除杆在往复螺杆上移动,扫除杆下端连接的刷毛清扫工作台表面的碎屑,从而将碎屑扫除,有效保持了工作台面的整洁性。

[0009] 可选的,所述扫除杆上表面设置有滑落块,所述滑落块与扫除杆一体连接,所述滑落块上端为尖端。

[0010] 通过采用上述技术方案,碎屑下落至扫除部上表面时,碎屑触碰扫除部上表面设置的滑落块,碎屑沿滑落块斜面下滑至工作台面,从而使得扫除部可对碎屑进行清理,有效减少了碎屑堆积在扫除部上表面的情况,从而有效提升了扫除扫除部的清洁效果。

[0011] 可选的,所述工作台其中一侧为操作侧,所述工作台上表面且靠近操作侧设置有防护板。

[0012] 通过采用上述技术方案,皮鞋被打磨时产生的碎屑会四处溅射,防护板的设置,使得飞溅的碎屑碰到防护板的板壁后掉落至工作台台面,从而可对碎屑直接进行清理。

[0013] 可选的,所述防护板贯穿开设有滑移槽,所述滑移槽的长度方向沿打磨辊的轴向设置,所述往复螺杆设置于滑移槽内,所述往复螺杆远离驱动电机的一端与滑移槽内侧壁转动连接,另一端延伸至防护板的外部与驱动电机转动轴连接,所述扫除杆与滑移槽内侧

壁滑动连接。

[0014] 通过采用上述技术方案,往复螺杆位于滑动槽内部,连接条在滑动槽内部滑动连接,滑动槽支撑连接条,从而使得往复螺杆与连接条在滑动槽滑动工作,从而增加了扫除部的稳定性。

[0015] 可选的,所述工作台上表面设置有若干挡板,全部所述挡板依次环绕打磨辊设置,位于所述防护板之间的两个挡板之间设置有操作开口。

[0016] 通过采用上述技术方案,皮鞋通过打磨辊打磨时产生碎屑会飞溅出工作台面,设置挡板后,飞溅的碎屑碰到挡板后沿挡板内壁滑落至工作台面,从而使得操作者可在后续直接将碎屑在工作台面处进行清扫,从而有效提升了工作环境的整洁性,并提升了清扫效率。

[0017] 可选的,所述工作台上表面开设有收集通道,所述收集通道位于挡板与工作台面连接处,所述工作台内部设置有放置槽,所述收集通道与放置槽连通。

[0018] 通过采用上述技术方案,碎屑在清扫时扫除收集通道处时,并沿收集通道内壁滑落至放置槽内部,从而可对碎屑进行收集,有效便利了对碎屑的收集处理,收集通道开设于挡板与工作台上表面连接处,从而减少了碎屑堆积在角落难以全面清除的现象,从而有效提升了清扫效率。

[0019] 可选的,所述收集通道内侧壁且位于工作台上表面处设置有防坠网。

[0020] 通过采用上述技术方案,通过采用上述技术方案,操作者使用时皮鞋或其它用具不慎掉落时,防坠网有效减少皮鞋通过收集通道掉落至碎屑收集槽的情况,从而保护了皮鞋打磨时的安全性。

[0021] 可选的,所述放置槽向工作台外部方向延伸形成放置开口,所述放置槽内滑动设置有可从放置开口处取出的碎屑收集盒。

[0022] 通过采用上述技术方案,收集好碎屑后,因为碎屑收集盒与工作台内部滑动连接,可直接抽出碎屑收集盒对碎屑清理,从而便于对碎屑收集盒的及时清理,从而有效增加了碎屑收集盒使用的便利性。

[0023] 综上所述,本申请包括以下至少一种有益技术效果:

[0024] 1.可清理碎屑的皮鞋打磨机打磨辊下部有工作台,工作台表面设置有扫除部,扫除部包括扫除块,扫除块靠近工作台表面的底壁固定连接有刷毛,工作台上表面设置有驱动电机,驱动电机转动轴连接有往复螺杆,扫除杆螺纹连接于往复螺杆,驱动电机接通后,扫除部自动在工作台面往复运动,从而将打磨皮鞋时产生的碎屑清扫,有效保持了工作台面的整洁性;

[0025] 2.工作台内部设置有收集通道,收集通道下方开设有放置槽,放置槽沿工作台外壁延伸,放置槽内部安装有碎屑收集盒,扫除部可将碎屑清扫至收集通道,碎屑再掉落至收集通道底部安装的碎屑收集盒内部,从而完成对碎屑的自动收集,同时,可抽离出碎屑收集盒,进行对碎屑收集盒内部收集的碎屑的清理,从而便于碎屑收集盒的重复使用。

附图说明

[0026] 图1是本申请实施例一种可清理碎屑的皮鞋打磨机的整体示意图。

[0027] 图2是本申请实施例中扫除部的具体示意图。

[0028] 图3是本申请实施例中工作台的俯视图。

[0029] 图4是图3沿A-A方向的剖视图。

[0030] 附图标记说明:1、工作台;2、伺服电机;3、打磨辊;4、扫除部;41、驱动电机;42、往复螺杆;43、扫除杆;44、刷毛;45、滑落块;5、操作开口;6、收集通道;7、碎屑收集盒;8、放置槽;9、防坠网;10、防护板;11、滑移槽;12、挡板;13、把手。

具体实施方式

[0031] 以下结合附图1-4对本申请作进一步详细说明。

[0032] 本申请实施例公开一种可清理碎屑的皮鞋打磨机。参照图1,可清理碎屑的皮鞋打磨机包括伺服电机2、与伺服电机2转动连接的打磨辊3,打磨辊3下方固定连接在工作台1,工作台1表面设置有扫除部4。

[0033] 参照图1,工作台1表面一体连接有挡板12,全部挡板12依次环绕于打磨辊3四周开设,两挡板12之间开设有操作开口5,挡板12可有效降低皮鞋在打磨时产生的碎屑飞溅出工作台1,提升了工作环境的整洁性。

[0034] 参照图1,工作台1位于操作开口5处一面一体连接有防护板10,防护板10沿长度方向贯穿开设有滑移槽11,滑移槽11内部与扫除部4滑移连接。

[0035] 参照图1与图2,扫除部4包括位于工作台1侧面的驱动电机41、与驱动电机41连接的往复螺杆42,驱动电机41安装于挡板12外侧壁,往复螺杆42螺纹连接有扫除杆43,扫除杆43长度与工作台1宽度相适配,扫除杆43靠近工作台1壁面的表面固定连接有刷毛44,刷毛44与工作台1表面抵接。

[0036] 参照图2,扫除杆43远离工作台1表面的壁面一体连接有滑落块45,滑落块45顶端为尖端,尖端分别斜向下连接于扫除杆43侧壁上端边缘处,碎屑在下落过程中落至扫除部4上表面时,沿滑落块45斜面滑落至工作台1表面,从而减少了碎屑堆积在扫除部4上表面的情况,有效增加了对碎屑的清理效率。

[0037] 参照图3和图4,工作台1内部开设有收集通道6,收集通道6位于工作台1内部两端并贴紧挡板12设置,工作台1内部设置有放置槽8,放置槽8沿工作台1外侧壁方向延伸,收集通道6连通于放置槽8,放置槽8内部安装有碎屑收集盒7,碎屑收集盒7外壁表面固定连接把手13,碎屑收集和与放置槽8滑移连接。

[0038] 参照图3和图4,收集通道6内壁与工作台1表面连通处一体连接有防坠网9。

[0039] 本申请实施例一种可清理碎屑的皮鞋打磨机的实施原理为:操作者使用可清理碎屑的皮鞋打磨机,皮鞋通过打磨辊3打磨皮鞋帮时,会产生碎屑,由于打磨辊3高速运转,碎屑飞溅时碰到工作台1开设的挡板12,从而使碎屑沿挡板12内壁滑落至工作台1上表面,驱动电机41驱动往复螺杆42,使得扫除部4自动清扫工作台1面的碎屑,碎屑通过收集通道6掉落至碎屑收集盒7内,完成对碎屑的收集,从而有效完成对工作台1表面碎屑的清扫与收集,有效提升了工作台1的整洁性。

[0040] 以上均为本申请的较佳实施例,并非依此限制本申请的保护范围,故:凡依本申请的结构、形状、原理所做的等效变化,均应涵盖于本申请的保护范围之内。

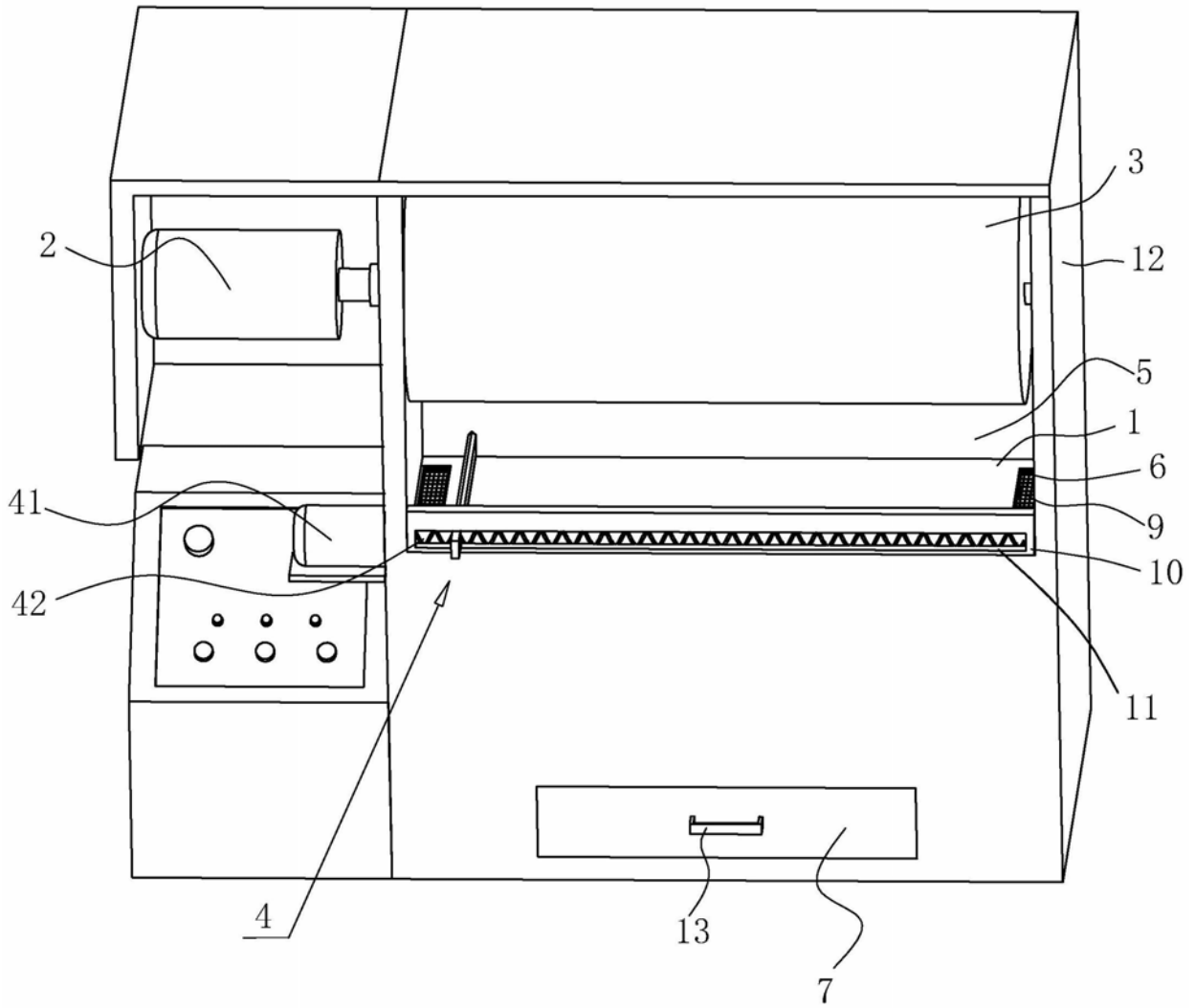


图1

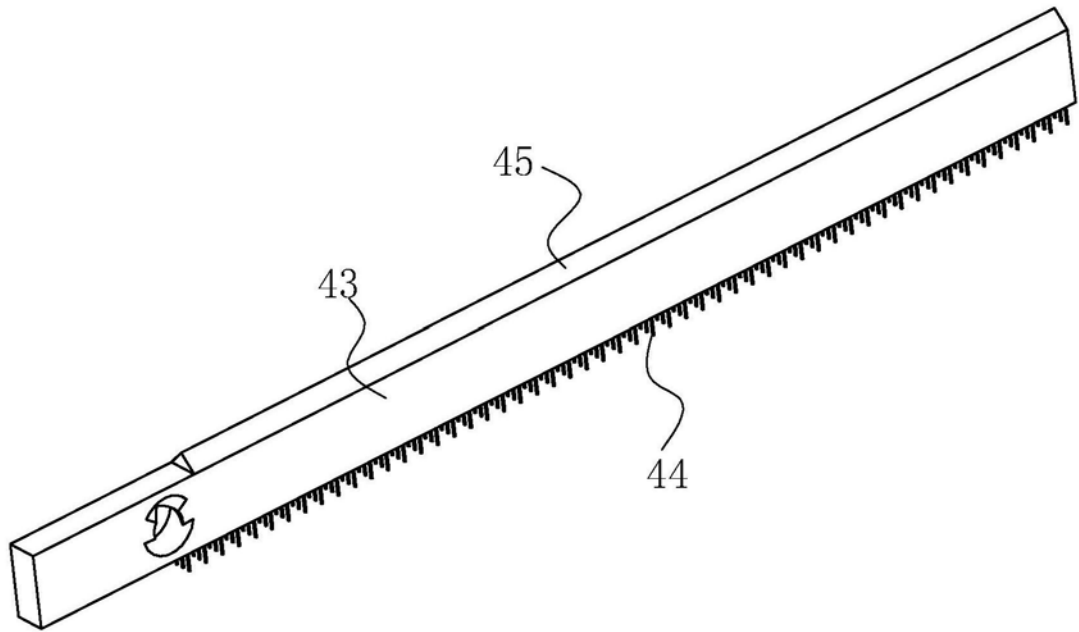


图2

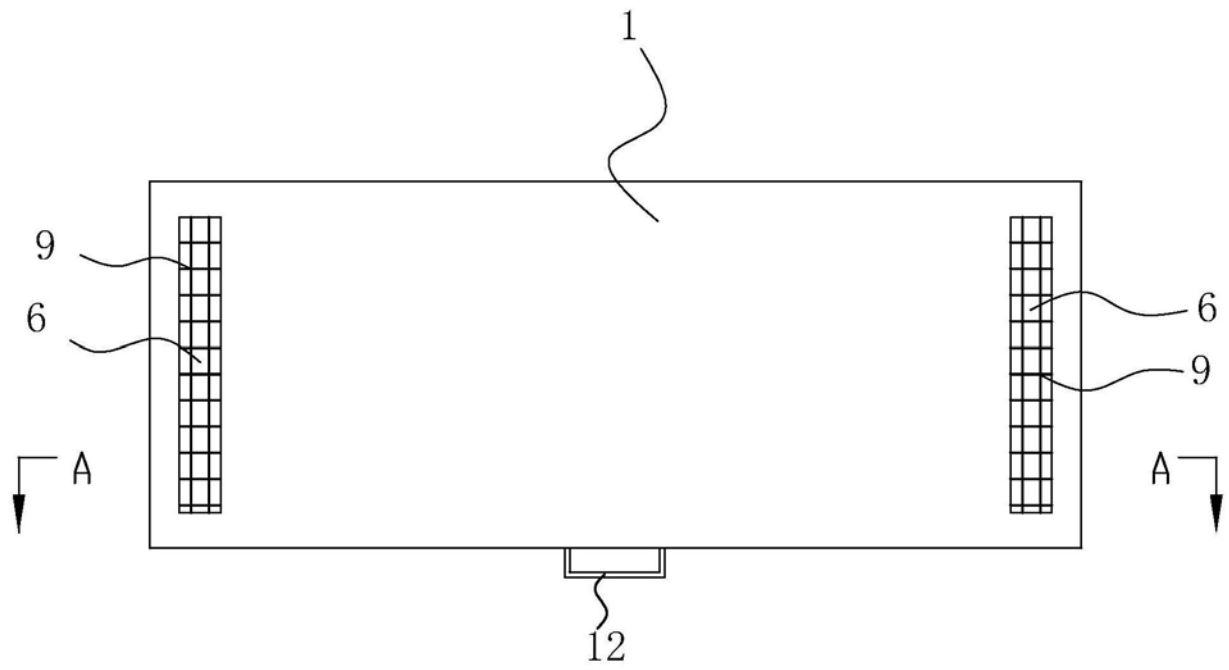
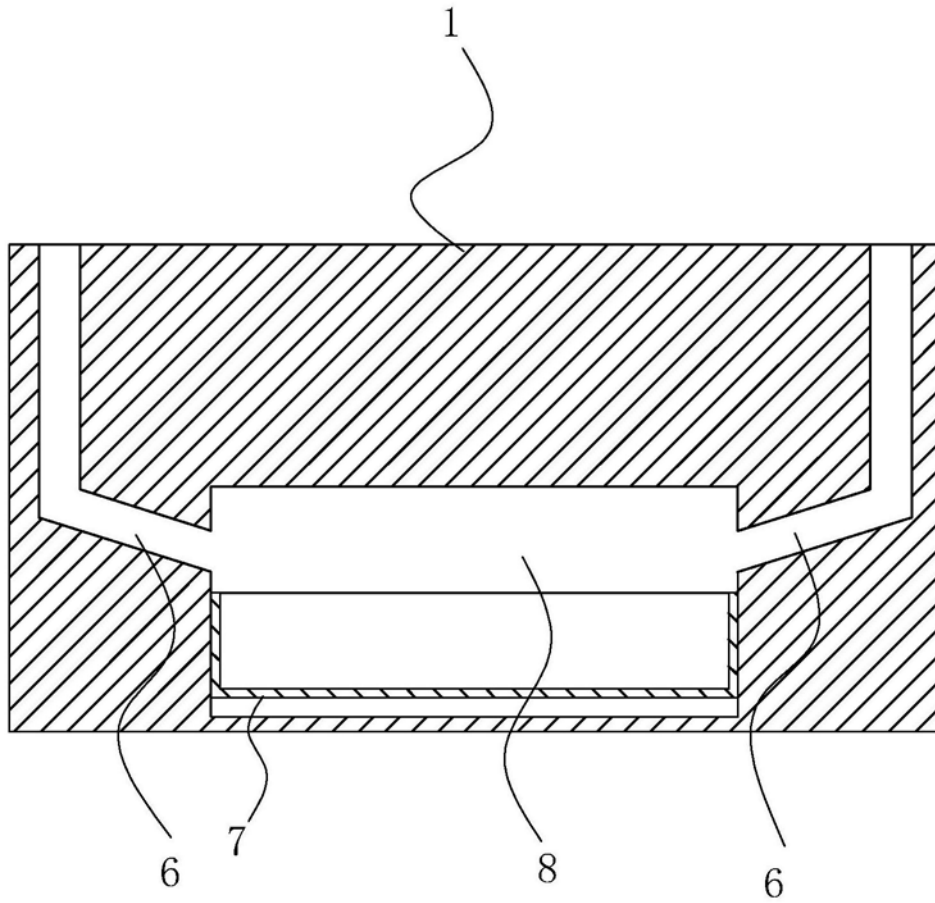


图3



A-A

图4