

19



Bureau voor de
Industriële Eigendom
Nederland

11 1002182

12 C OCTROOI²⁰

21 Aanvraag om octrooi: 1002182

51 Int.Cl.⁶
A45D34/04, B43L19/00, B43M11/06

22 Ingediend: 26.01.96

41 Ingeschreven:
29.07.97

73 Octrooihouder(s):
Raytec B.V. te Drunen.

47 Dagtekening:
29.07.97

72 Uitvinder(s):
Johannes Hubertus Jozef Maria Kelders te
Drunen

45 Uitgegeven:
01.10.97 I.E. 97/10

74 Gemachtigde:
Ir. P.N. Hoorweg c.s. te 2517 GK Den Haag.

54 Doseerinrichting voor vloeistof.

57 De uitvinding betreft een inrichting voor het doseren van een vloeistof, omvattende een houder met een bodem, een aantal daarop aansluitende zijwanden en een bovenwand. De houder vertoont twee aan tegenover elkaar gelegen zijden aangebrachte afsluitbare uitstroomopeningen. In één van de openingen is een uitstrijkorgaan plaatsbaar, terwijl de andere opening een uitstekend stiftvormig doseerorgaan vertoont. Bij deze doseerinrichting bevindt, wanneer het stiftvormig doseerorgaan op een ondergrond geplaatst wordt, de uitstroomopening met het uitstrijkorgaan zich boven het niveau van de in de houder aanwezige vloeistof, waardoor lekkage uit deze opening uitgesloten is.

NL C 1002182

De inhoud van dit octrooi wijkt af van de oorspronkelijk ingediende beschrijving met conclusie(s) en eventuele tekening(en). De oorspronkelijk ingediende stukken kunnen bij het Bureau voor de Industriële Eigendom worden ingezien.

DOSEERINRICHTING VOOR VLOEISTOF

De uitvinding heeft betrekking op een inrichting voor het doseren van een vloeistof, omvattende een houder met een bodem, een aantal daarop aansluitende zijwanden en een bovenwand, welke houder ten minste twee
5 afsluitbare uitstroomopeningen vertoont, waarbij in één van de openingen een uitstrijkorgaan plaatsbaar is, en de andere opening een uitstekend stiftvormig doseerorgaan vertoont. Een dergelijke doseerinrichting is bekend uit de ter inzage gelegde Nederlandse octrooiaanvraag
10 94.00126, en dient bijvoorbeeld voor het opnemen en doseren van een correctievloeistof.

Deze bekende doseerinrichting vertoont ten opzichte van conventionele doseerinrichtingen voor correctievloeistof, die in het algemeen slechts voorzien
15 zijn van een enkele uitstroomopening, waarin een aan een kap bevestigde kwast gestoken wordt, het voordeel dat hij op meerdere wijzen te gebruiken is. Zo kan voor het corrigeren van grotere fouten gebruik gemaakt worden van het uitstrijkorgaan, in de vorm van een kwast, waarmee
20 een relatief grote hoeveelheid correctievloeistof in één keer kan worden opgebracht, terwijl voor het corrigeren van kleinere fouten de correctievloeistof nauwkeurig gedoseerd kan worden door middel van het stiftvormig doseerorgaan, dat bijvoorbeeld uitgevoerd kan zijn als
25 een penpunt.

De bekende inrichting heeft echter het nadeel dat het risico van lekkage van vloeistof uit de houder relatief groot is. In de praktijk blijkt namelijk de opening waarin het uitstrijkorgaan gestoken wordt niet
30 altijd volledig afgesloten te worden, waardoor er vloeistof door deze opening zal kunnen ontsnappen wanneer het stiftvormig doseerorgaan van de inrichting op een ondergrond, zoals bijvoorbeeld een blad met tekst of een afbeelding, geplaatst wordt voor het doseren van een
35 kleine hoeveelheid vloeistof uit de houder. Aangezien de

correctievloeistof uit zijn aard moeilijk verwijderbaar is, zal een dergelijke lekkage vaak onherstelbare schade aan de ondergrond met zich meebrengen.

De uitvinding beoogt derhalve een doseerinrichting voor vloeistof te verschaffen van de hiervoor beschreven soort, waarbij dit nadeel zich niet voordoet. Volgens de uitvinding wordt dit bereikt, doordat de uitstroomopeningen in hoofdzaak aan tegenover elkaar gelegen zijden van de houder zijn aangebracht, en de bodem zich tussen de uitstroomopeningen bevindt. Door zo de uitstroomopeningen tegenover elkaar aan te brengen, wordt gewaarborgd dat wanneer het stiftvormig doseerorgaan op een ondergrond aangebracht wordt, de andere uitstroomopening zich boven het niveau van de in de houder aanwezige vloeistof zal bevinden, waardoor lekkage dus uitgesloten is, zelfs wanneer deze uitstroomopening onverhoopt onvoldoende afgesloten zou zijn.

Bovendien kan de doseerinrichting, wanneer deze niet gebruikt wordt, stabiel op zijn bodem geplaatst worden. Opgemerkt wordt nog dat uit het Duitse "Offenlegungsschrift" 3044223 een doseerinrichting voor een vloeistof, zoals een sneldrogende lijm of een correctievloeistof bekend is die voorzien is van twee recht tegenover elkaar gelegen uitstroomopeningen, één met een kwast en één met een penpunt. Deze doseerinrichting vertoont echter geen bodem, maar is zuiver cilindrisch en derhalve niet geschikt om rechtop gezet te worden.

Bij voorkeur vertonen de uitstroomopeningen elk een hartlijn, en sluit tenminste de hartlijn van de het uitstrijkorgaan opnemende uitstroomopening met het vlak van de bodem een hoek, waardoor met name de uitstroomopening waarin het uitstrijkorgaan geplaatst dient te worden goed bereikbaar is.

Bij voorkeur steekt het stiftvormig doseerorgaan uit tot nabij het vlak van de bodem. Op deze wijze wordt gewaarborgd dat het stiftorgaan meestentijds onder het niveau van de in de houder aanwezige vloeistof gelegen is, waardoor uitdroging voorkomen wordt. Daarbij

kunnen de hartlijnen van de uitstroomopeningen in hoofdzaak evenwijdig zijn.

Bij voorkeur is in de het uitstrijkorgaan opnemende uitstroomopening een dit uitstrijkorgaan nauw
 5 omsluitende, veerkrachtige rekbare huls aangebracht. Hierdoor kan lekkage van vloeistof langs het uitstrijkorgaan voorkomen worden. Teneinde ook een goede afdichting door de huls te waarborgen wanneer het uitstrijkorgaan niet volledig in de houder geplaatst is, omvatten de huls
 10 en het uitstrijkorgaan bij voorkeur zich over een bepaalde lengte uitstreckende, samenwerkende cilindrische delen, waarbij de diameter van het cilindrisch deel van de huls ten hoogste gelijk is aan die van het cilindrisch deel van het uitstrijkorgaan.

15 De huls vertoont verder een eindrand welke dient om aan het uitstrijkorgaan hechtende vloeistof daarvan af te strijken en de opening af te sluiten wanneer de kap met het uitstrijkorgaan van de houder genomen is. Teneinde een goede afstrijkwerking van deze eindrand
 20 van de huls te waarborgen vertoont het uitstrijkorgaan bij voorkeur een deel met kleine diameter voor het opnemen van die eindrand van de huls wanneer het uitstrijkorgaan volledig in de houder geplaatst is. Hierdoor is de eindrand van de huls meestentijds ontspannen, waardoor
 25 geen relaxatie van het materiaal van de huls ontstaat. De huls kan overigens losneembaar in de uitstroomopening geklemd zijn.

De uitvinding wordt nu toegelicht aan de hand van een voorbeeld, waarbij verwezen wordt naar de tekening, waarin:
 30

fig. 1 een gedeeltelijk opengewerkt zijaanzicht is van de doseerinrichting volgens de uitvinding in een ruststand,

35 fig. 2 een met fig. 1 overeenkomend aanzicht is van de doseerinrichting in een eerste gebruiksstand,

fig. 3 een deelaanzicht is van de doseerinrichting in een tweede gebruiksstand, met uitgenomen uitstrijkorgaan,

fig. 4 een perspectivisch aanzicht is van een in de uitstroomopening van de doseerinrichting aan te brengen huls, en

fig. 5 een met fig. 4 overeenkomend aanzicht is van de huls met het daardoor gestoken uitstrijkorgaan.

Een inrichting 1 (fig. 1) voor het doseren van een vloeistof omvat een houder 2 met een bodem 3, een aantal daarop aansluitende zijwanden 4 en een bovenwand 5. In de houder 2 zijn in het getoonde voorbeeld twee uitstroomopeningen 6, 7 aangebracht, waarbij in de uitstroomopening 6 een uitstrijkorgaan 8 gestoken kan worden, terwijl de uitstroomopening 7 voorzien is van een daarop aangebracht, uitstekend stiftvormig doseerorgaan 9 van op zich bekend ontwerp.

Beide openingen 6, 7 kunnen worden afgesloten door middel van een kap 10, 11, waarbij de kap 10 een schroefdop is, die over een de uitstroomopening 6 begrenzzende hals 12 geschroefd kan worden, terwijl de kap 11 over het doseerorgaan 9 geschoven kan worden en door middel van een klikrand 13 met de houder verbonden wordt. De kap 10 is zoals gebruikelijk met het uitstrijkorgaan 8 tot één geheel verbonden.

De uitstroomopeningen 6 en 7 zijn in hoofdzaak tegenover elkaar aangebracht, terwijl de bodem 3 zich tussen de uitstroomopeningen 6, 7 bevindt. Door deze opstelling van de uitstroomopeningen 6 en 7 wordt lekkage door de uitstroomopening 6 wanneer het doseerorgaan 9 gebruikt wordt voorkomen. De plaatsing van de bodem 3 maakt het daarbij mogelijk de doseerinrichting 1 weg te zetten wanneer deze niet gebruikt wordt. Teneinde een optimale toegankelijkheid van met name de uitstroomopening 6 te bereiken, en toch het gevaar van lekkage zoveel mogelijk te beperken, is de hartlijn C1 van de uitstroomopening 6 onder een hoek ten opzichte van het vlak van de bodem 3 geplaatst. Ook de hartlijn C2 van de uitstroomopening 7 is in het getoonde voorbeeld onder een hoek met de bodem 3 geplaatst, waarbij de hartlijnen C1 en C2 nagenoeg evenwijdig zijn, waardoor het doseerorgaan 9

zich uitstrekt tot nagenoeg in het verlengde van de bodem 3. Op deze wijze wordt gewaarborgd dat het doseerorgaan 9 onder nagenoeg alle omstandigheden onder het niveau 14 van de in de houder 2 opgenomen vloeistof gelegen is 5 (fig. 2).

Het uitstrijkorgaan 8 omvat een in de kap 10 bevestigd einddeel 15, een daarop aansluitende steel 16 en een strijkkop 17. Teneinde mogelijke lekkage van vloeistof langs de steel 16 naar de kap 10 zo veel mogelijk te voorkomen, is in de hals 12 van het uitstroomorgaan 6 een veerkrachtig rekbare huls 18 geklemd. Deze huls 18 vertoont een cilindrisch deel 19, dat samenwerkt met een cilindrisch deel 20 aan de bovenzijde van het uitstrijkorgaan 8, teneinde een afdichting te vormen die 15 ook werkzaam is wanneer de kap 10 met het daaraan bevestigde uitstrijkorgaan 8 niet volledig op de houder 2 geschroefd is. De cilindrische delen 19, 20 strekken zich daartoe uit over een lengte die nagenoeg overeenkomt met de hoogte van het schroefdraaddeel op de hals 12, en 20 vormen zo een klemmende afdichting die tot stand gebracht wordt op het moment dat de kap 10 aan het begin van de schroefdraad op de hals 12 geplaatst wordt.

De huls 18 is verder voorzien van een gekartelde eindrand 21, welke zeer nauw om de steel 16 van het 25 uitstrijkorgaan 8 sluit en waardoor eventueel aan de steel 16 hechtende vloeistof bij het uit de houder 2 nemen van het uitstrijkorgaan 8 wordt afgestreken (fig. 5). Deze eindrand 21 wordt in feite gevormd door een aantal afzonderlijke flappen, die in hun ontspannen 30 toestand, wanneer zij niet om de steel 16 van het uitstrijkorgaan 8 geklemd zijn, tegen elkaar rusten (fig. 4), en zo fungeren als afsluiter van de uitstroomopening 6 (fig. 3). Teneinde de noodzakelijke spanning in deze eindrand 21 te waarborgen, is de steel 16 van het uit- 35 strijkorgaan 8 voorzien van een deel 22 met verkleinde doorsnede, waarin de eindrand 21 komt te rusten wanneer het uitstrijkorgaan 8 volledig in de houder geschroefd

is. Zo wordt overmatig oprekken van de rand als gevolg van relaxatie van het veerkrachtig materiaal voorkomen.

De doseerinrichting 1 volgens de uitvinding kan zo dus op twee wijzen gebruikt worden. Door het los-
5 schroeven van de kap 10 en het uitnemen van het daarmee verbonden uitstrijkorgaan 8 kunnen relatief grote hoeveelheden van de vloeistof gedoseerd worden, waarbij de doseerinrichting 1 stevig met zijn bodem 3 op een onder-
10 grond kan zijn geplaatst, zodat het risico van omvallen van de houder 2 en daarmee het optreden van lekkage minimaal is (fig. 3). Door anderzijds de houder 2 op te pakken en het stiftvormig doseerorgaan 9 met de onder-
grond in aanraking te brengen, kan daardoor nauwkeurig een relatief kleine hoeveelheid vloeistof gedoseerd
15 worden. Deze dosering geschiedt onder invloed van de zwaartekracht, zodat daartoe de houder 2 tot boven het doseerorgaan 9 gebracht moet worden (fig. 2). Daarbij zal zich dan de andere uitstroomopening 6 als gevolg van zijn plaatsing tegenover de uitstroomopening 7 onder alle
20 omstandigheden boven het vloeistofniveau 14 in de houder 2 bevinden, waardoor lekkage nagenoeg uitgesloten is.

CONCLUSIES

1. Inrichting (1) voor het doseren van een vloeistof, omvattende een houder (2) met een bodem (3), een aantal daarop aansluitende zijwanden (4) en een bovenwand (5), welke houder (2) ten minste twee afsluitbare uitstroomopeningen (6, 7) vertoont, waarbij in één (6) van de openingen een uitstrijkorgaan (8) plaatsbaar is, en de andere opening (7) een uitstekend stiftvormig doseerorgaan (9) vertoont, **met het kenmerk**, dat de uitstroomopeningen (6, 7) in hoofdzaak aan tegenover elkaar 10 gelegen zijden van de houder (2) zijn aangebracht en de bodem (3) zich tussen de uitstroomopeningen (6, 7) bevindt.

2. Doseerinrichting (1) volgens conclusie 1, **met het kenmerk**, dat de uitstroomopeningen (6, 7) elk een hartlijn (C1, C2) vertonen, en ten minste de hartlijn van de het uitstrijkorgaan (8) opnemende uitstroomopening (6) met het vlak van de bodem (3) een hoek insluit.

3. Doseerinrichting (1) volgens conclusie 1 of 2, **met het kenmerk**, dat het stiftvormig doseerorgaan (9) 20 uitsteekt tot nabij het vlak van de bodem (3).

4. Doseerinrichting (1) volgens conclusie 2 en 3, **met het kenmerk**, dat de hartlijnen (C1, C2) van de uitstroomopeningen (6, 7) in hoofdzaak evenwijdig zijn.

5. Doseerinrichting (1) volgens één der voorgaande conclusies, **gekenmerkt door** een in de het uitstrijkorgaan (8) opnemende uitstroomopening (6) aangebrachte, het uitstrijkorgaan (8) nauw omsluitende, veerkrachtig rekbare huls (18).

6. Doseerinrichting (1) volgens conclusie 5, 30 **met het kenmerk**, dat de huls (18) en het uitstrijkorgaan (8) zich over een bepaalde lengte uitstreckende, samenwerkende cilindrische delen (19, 20) omvatten, waarbij de diameter van het cilindrisch deel (19) van de huls (18) ten hoogste gelijk is aan die van het cilindrische deel 35 (20) van het uitstrijkorgaan (8).

7. Doseerinrichting volgens conclusie 5 of 6, **met het kenmerk**, dat het uitstrijkorgaan (8) een deel (22) met verkleinde diameter vertoont voor het opnemen van een eindrand (21) van de huls (18) wanneer het uit-
5 strijkorgaan (8) volledig in de houder (2) geplaatst is.

8. Doseerinrichting (1) volgens één der conclusies 5 tot 7, **met het kenmerk**, dat de huls (18) losneembaar in de uitstroomopening (6) geklemd is.

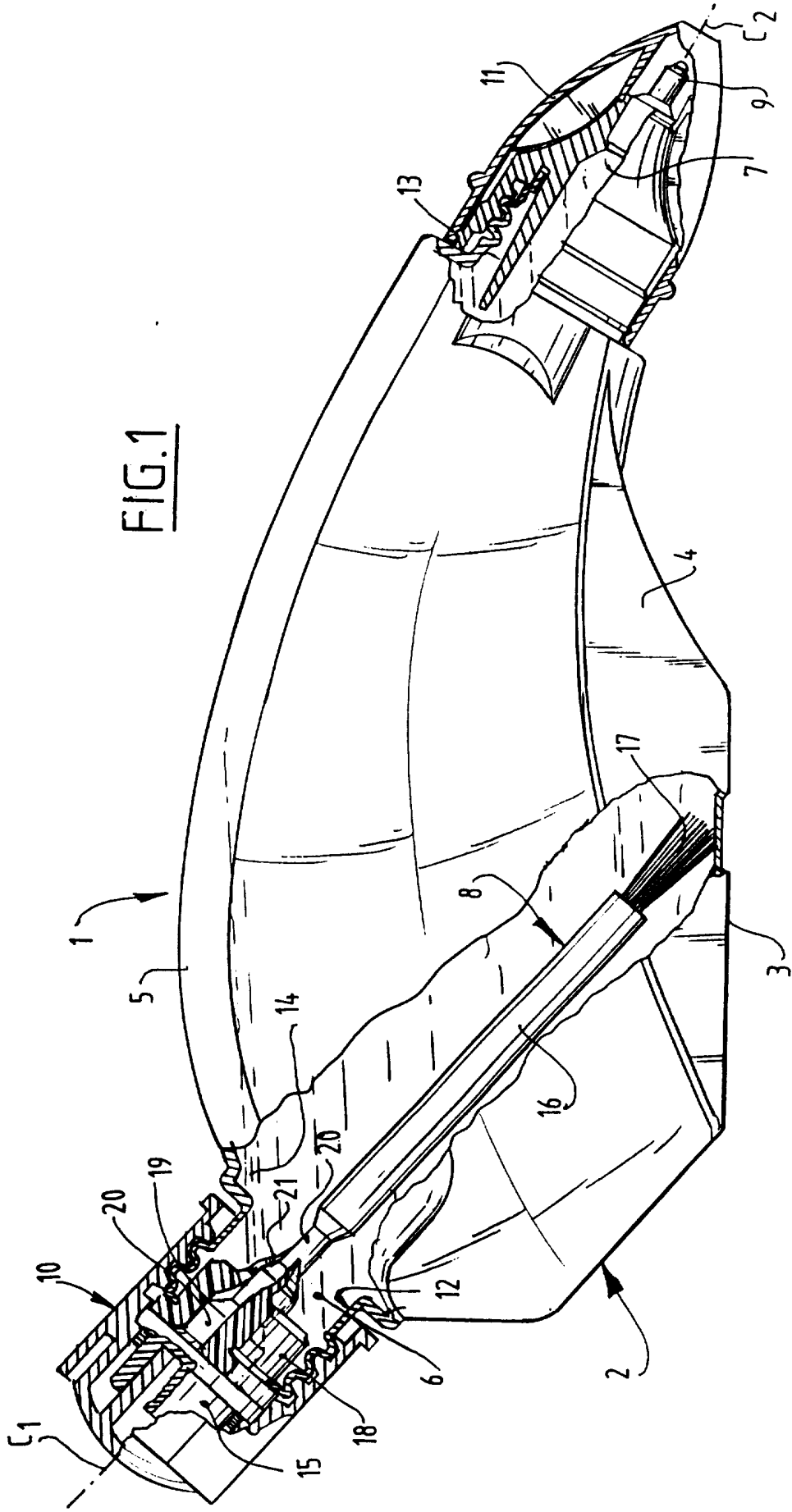
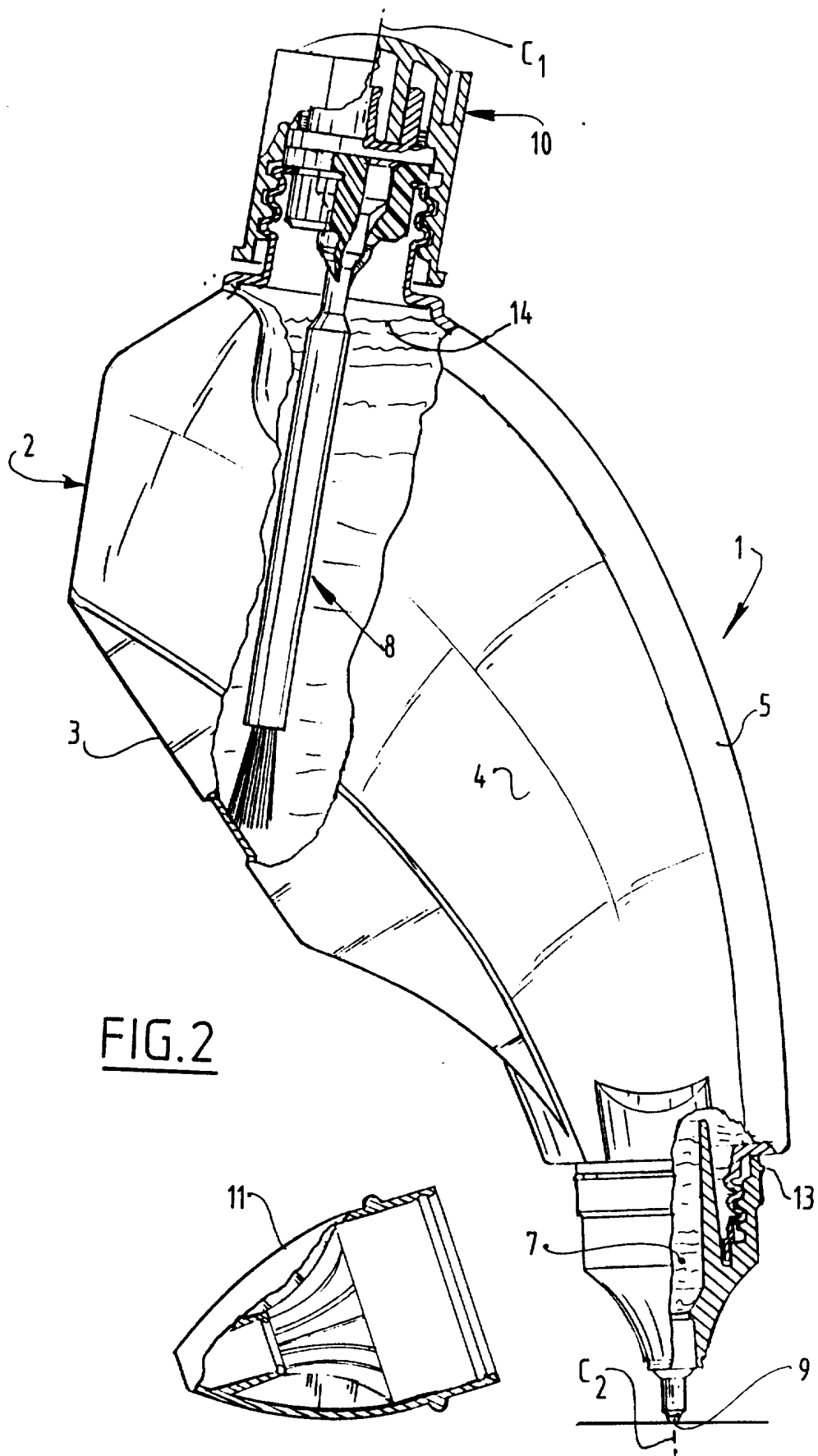


FIG. 1



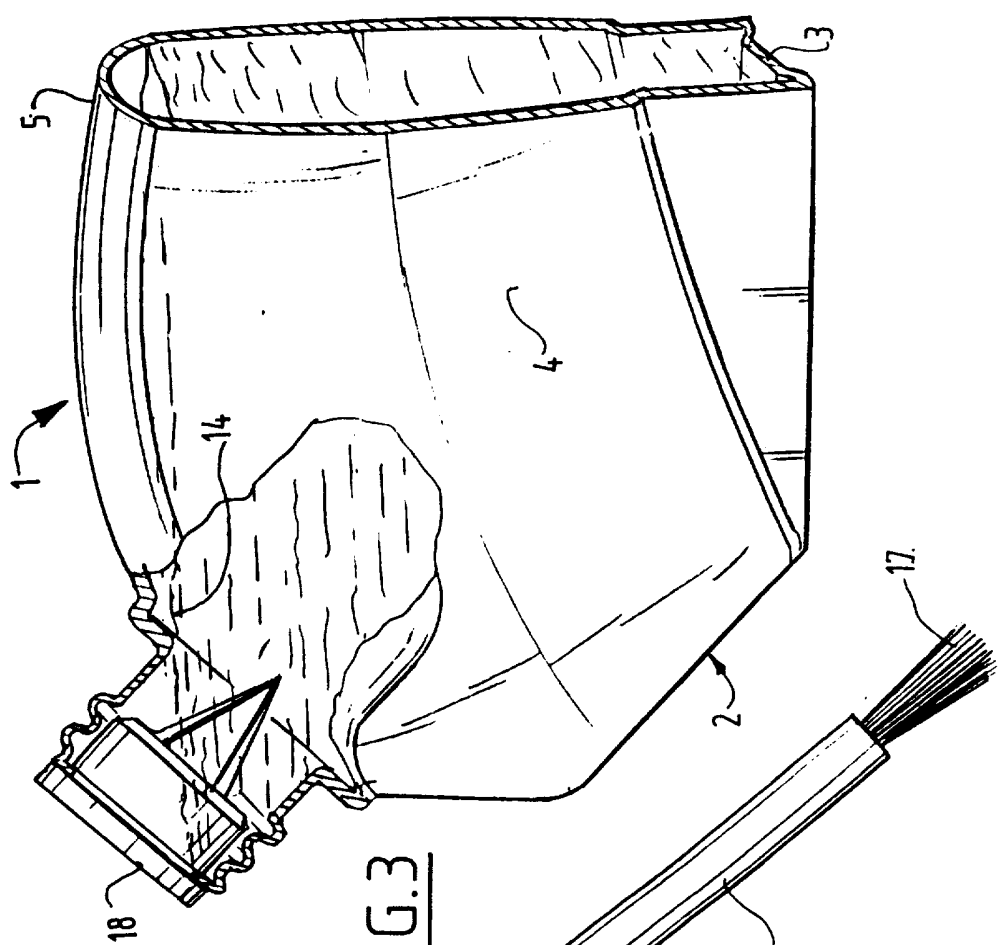


FIG. 3

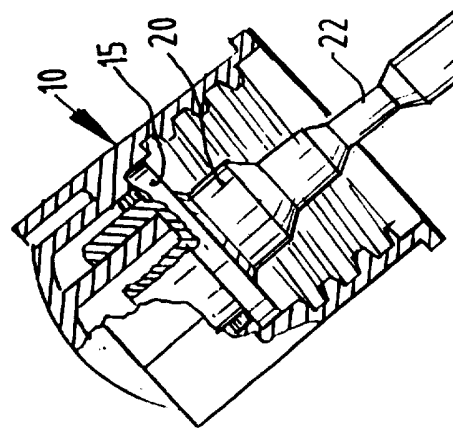


FIG. 4

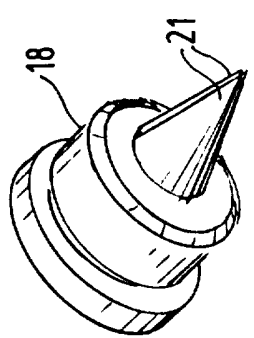
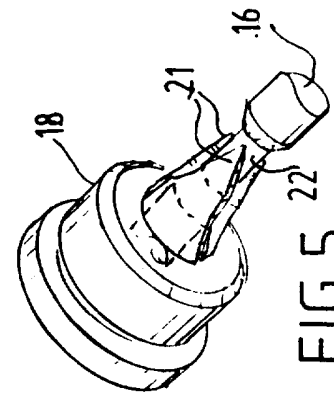


FIG. 5



SAMENWERKINGSVERDRAG (PCT)
 RAPPORT BETREFFENDE
 NIEUWHEIDSONDERZOEK VAN INTERNATIONAAL TYPE

IDENTIFIKATIE VAN DE NATIONALE AANVRAGE	Kenmerk van de aanvrager of van de gemachtigde K EB/MS/Raytec12
Nederlandse aanvraag nr. 1002182	Indieningsdatum . 26 januari 1996
	Ingeroepen voorrangsdatum
Aanvrager (Naam) RAYTEC B.V.	
Datum van het verzoek voor een onderzoek van internationaal type --	Door de Instantie voor Internationaal Onderzoek (ISA) aan het verzoek voor een onderzoek van internationaal type toegekend nr. SN 26920 NL
I. CLASSIFICATIE VAN HET ONDERWERP (bij toepassing van verschillende classificaties, alle classificatiesymbolen opgeven)	
Volgens de internationale classificatie (IPC) Int. Cl. ⁶ : A 45 D 34/04, B 43 L 19/00, B 43 M 11/06	
II. ONDERZOCHE GEBIEDEN VAN DE TECHNIEK	
Onderzochte minimum documentatie	
Classificatiesysteem	Classificatiesymbolen
Int. Cl. ⁶	A 45 D, B 43 L, B 43 M
Onderzochte andere documentatie dan de minimum documentatie voor zover dergelijke documenten in de onderzochte gebieden zijn opgenomen	
III. <input type="checkbox"/> GEEN ONDERZOEK MOGELIJK VOOR BEPAALDE CONCLUSIES (opmerkingen op aanvullingsblad)	
IV. <input type="checkbox"/> GEBREK AAN EENHEID VAN UITVINDING (opmerkingen op aanvullingsblad)	

19

VERSLAG VAN HET NIEUWHEIDSONDERZOEK VAN
INTERNATIONAAL TYPE

Nummer van het verzoek om een nieuwheidsonderzoek
NL 1002182

A. CLASSIFICATIE VAN HET ONDERWERP
IPC 6 A45D34/04 B43L19/00 B43M11/06

Volgens de Internationale Classificatie van octrooien (IPC) of zowel volgens de nationale classificatie als volgens de IPC.

B. ONDERZOCHE GEBIEDEN VAN DE TECHNIEK

Onderzochte minimum documentatie (classificatie gevolgd door classificatiesymbolen)
IPC 6 A45D B43L B43M

Onderzochte andere documentatie dan de minimum documentatie, voor dergelijke documenten, voor zover dergelijke documenten in de onderzochte gebieden zijn opgenomen

Tijdens het internationaal nieuwheidsonderzoek geraadpleegde elektronische gegevensbestanden (naam van de gegevensbestanden en, waar uitvoerbaar, gebruikte trefwoorden)

C. VAN BELANG GEACHTE DOCUMENTEN

Categorie *	Geciteerde documenten, eventueel met aanduiding van speciaal van belang zijnde passages	Van belang voor conclusie nr.
Y	WO,A,95 20496 (HENKEL) 3 Augustus 1995 in de aanvraag genoemd zie het gehele document ---	1,3
Y	DE,A,30 44 223 (SLABY) 24 December 1983 zie figuren 1,3 ---	1,3
A	WO,A,89 07053 (PRO BÜRO) 10 Augustus 1989 zie figuur 3 ---	1
A	US,A,4 886 080 (COLE) 12 December 1989 zie figuur 3 ---	5
A	FR,A,2 330 353 (DAHM) 3 Juni 1977 zie figuren 1,3 ---	6
	-/--	

Verdere documenten worden vermeld in het vervolg van vak C.

Leden van dezelfde octrooifamilie zijn vermeld in een bijlage

* Speciale categorieën van aangehaalde documenten

- 'A' document dat de algemene stand van de techniek weergeeft, maar niet beschouwd wordt als zijnde van bijzonder belang
- 'E' eerder document, maar gepubliceerd op de datum van indiening of daarna
- 'L' document dat het beroep op een recht van voorrang aan twijfel onderhevig maakt of dat aangehaald wordt om de publicatiedatum van een andere aanhaling vast te stellen of om een andere reden zoals aangegeven
- 'O' document dat betrekking heeft op een mondelinge uiteenzetting, een gebruik, een tentoonstelling of een ander middel
- 'P' document gepubliceerd voor de datum van indiening maar na de ingeroepen datum van voorrang

- 'T' later document, gepubliceerd na de datum van indiening of datum van voorrang en niet in strijd met de aanvraag, maar aangehaald ter verduidelijking van het principe of de theorie die aan de uitvinding ten grondslag ligt
- 'X' document van bijzonder belang, de uitvinding waarvoor uitsluitende rechten worden aangevraagd kan niet als nieuw worden beschouwd of kan niet worden beschouwd op inventiviteit te berusten
- 'Y' document van bijzonder belang; de uitvinding waarvoor uitsluitende rechten worden aangevraagd kan niet worden beschouwd als inventief wanneer het document beschouwd wordt in combinatie met één of meerdere soortgelijke documenten, en deze combinatie voor een deskundige voor de hand ligt
- '&' document dat deel uitmaakt van dezelfde octrooifamilie

Datum waarop het nieuwheidsonderzoek van internationaal type werd voltooid

2 September 1996

Verzenddatum van het rapport van het nieuwheidsonderzoek van internationaal type

Naam en adres van de instantie

European Patent Office, P.B. 5818 Patentlaan 2
NL - 2280 HV Rijswijk
Tel. (+ 31-70) 340-2040, Tx. 31 651 epo nl,
Fax (+ 31-70) 340-3016

De bevoegde ambtenaar

Sigwalt, C

1

VERSLAG VAN HET NIEUWHEIDSONDERZOEK VAN
INTERNATIONAAL TYPE

Nummer van het verzoek om een nieuwheidsonderzoek
NL 1002182

C.(Vervolg). VAN BELANG GEACHTE DOCUMENTEN

Categorie *	Geciteerde documenten, eventueel met aanduiding van speciaal van belang zijnde passages	Van belang voor conclusie nr.
A	WO,A,90 12521 (GEORG KARL GEKA-BRUSH) 1 November 1990 zie figuur 9 ---	7
A	EP,A,0 002 301 (SCHERICO) 13 Juni 1979 zie bladzijde 6, regel 1 - bladzijde 7, regel 10; figuren 1,3 ---	8
A	GB,A,2 082 553 (DAHM) 10 Maart 1982 zie bladzijde 2, regel 50 - regel 56; figuren 1,2 ---	8,9
A	EP,A,0 627 182 (GUERET) 7 December 1994 ---	
A	DE,A,17 57 096 (EJECTORET) 28 Januari 1971 ---	
A	US,A,4 955 745 (VAUQUELIN) 11 September 1990 -----	

VERSLAG VAN HET NIEUWHEIDSONDERZOEK VAN
INTERNATIONAAL TYPE

Informatie over leden van dezelfde octrooifamilie

Nummer van het verzoek om een nieuwheidsonderzoek
NL 1002182

In het rapport genoemd octrooigescrift	Datum van publicatie	Overeenkomend(e) geschrift(en)	Datum van publicatie
WO-A-9520496	03-08-95	DE-C- 4421286	31-08-95
		NL-A- 9400126	01-09-95
		AU-B- 1535695	15-08-95
		AU-B- 1535795	15-08-95
		WO-A- 9520497	03-08-95
		ZA-A- 9500640	02-08-95
		ZA-A- 9500641	02-08-95
-----	-----	-----	-----
DE-A-3044223	24-12-81	JP-A- 57091770	08-06-82
-----	-----	-----	-----
WO-A-8907053	10-08-89	DE-U- 8800890	07-07-88
		DE-U- 8809114	20-10-88
		AU-B- 3035289	25-08-89
		EP-A- 0398936	28-11-90
		GR-B- 1000629	11-09-92
		JP-T- 3502668	20-06-91
-----	-----	-----	-----
US-A-4886080	12-12-89	GEEN	
-----	-----	-----	-----
FR-A-2330353	03-06-77	DE-A- 2550256	18-05-77
		AT-B- 356822	27-05-80
		AU-B- 1014376	14-07-77
		AU-B- 498685	22-03-79
		AU-B- 1938776	18-05-78
		BE-A- 843227	18-10-76
		CA-A- 1075640	15-04-80
		CH-A- 596797	31-03-78
		GB-A- 1545627	10-05-79
-----	-----	-----	-----
WO-A-9012521	01-11-90	FR-A- 2646066	26-10-90
-----	-----	-----	-----
EP-A-0002301	13-06-79	US-A- 4194848	25-03-80
		AU-B- 521254	25-03-82
		AU-B- 4215578	14-06-79
		BE-A- 880330	17-03-80
		CA-A- 1113429	01-12-81
		JP-C- 1277153	16-08-85
		JP-A- 54088445	13-07-79
		JP-B- 59050322	07-12-84
		US-A- 4261376	14-04-81

VERSLAG VAN HET NIEUWHEIDSONDERZOEK VAN
INTERNATIONAAL TYPE

Informatie over leden van dezelfde octrooifamilie

Nummer van het verzoek om een nieuwheidsonderzoek
NL 1002182

In het rapport genoemd octrooigeschrift	Datum van publicatie	Overeenkomend(e) geschrift(en)	Datum van publicatie
EP-A-0002301		US-A- 4332494	01-06-82
		US-A- 4433928	28-02-84

GB-A-2082553	10-03-82	DE-A- 3032409	15-04-82
		AT-B- 386936	10-11-88
		CH-A- 654186	14-02-86
		FR-A- 2489262	05-03-82
		US-A- 4784505	15-11-88

EP-A-0627182	07-12-94	FR-A- 2705876	09-12-94
		JP-A- 7051122	28-02-95
		US-A- 5490737	13-02-96

DE-A-1757096	28-01-71	CH-A- 465158	
		DE-A- 1932002	28-01-71
		FR-E- 95093	11-05-70
		FR-A- 1529686	15-10-68
		GB-A- 1215762	16-12-70
		US-A- 3529899	22-09-70
		FR-E- 92890	10-01-69
FR-E- 94235	18-07-69		

US-A-4955745	11-09-90	GEEN	
