



## (12)实用新型专利

(10)授权公告号 CN 209729391 U

(45)授权公告日 2019.12.03

(21)申请号 201920705806.9

(22)申请日 2019.05.17

(73)专利权人 王勇

地址 510000 广东省广州市白云区水边街  
23号9栋之一302房

(72)发明人 王勇

(51)Int.Cl.

G09F 11/10(2006.01)

G09F 13/02(2006.01)

G09F 13/16(2006.01)

G09F 13/00(2006.01)

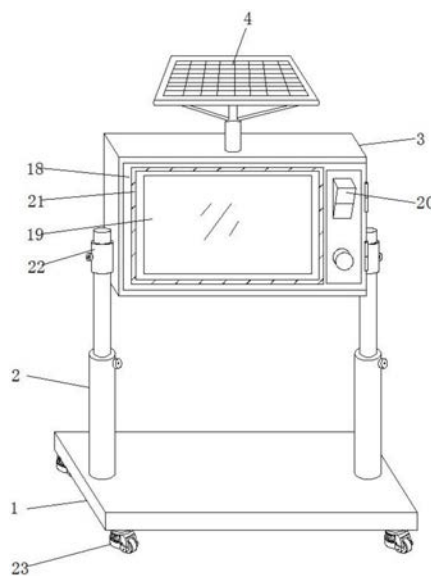
权利要求书1页 说明书3页 附图3页

### (54)实用新型名称

一种太阳能道路施工指示装置

### (57)摘要

本实用新型公开一种太阳能道路施工指示装置,包括底座,所述底座顶部的两侧均设有手动升降杆,且两组所述手动升降杆之间的上方设有指示仓,所述指示仓的顶部设有太阳能板,所述指示仓内部通过隔板分隔为标识腔和驱动腔,所述标识腔内部的两侧均通过轴承座转动安装有转轴,且转轴侧壁上固定有限位管,两组所述限位管上绕设有皮带,所述皮带表面设有指示图标,所述驱动腔内部的一端设有驱动马达;本实用新型设有皮带,皮带上设有多个指示图标,针对不同的施工状况,只需要启动驱动马达,带动转轴旋转,使皮带翻转,改变正面的指示图标,来匹配当前的施工状况,一装置多用,无需准备多个指示牌,比较方便。



1. 一种太阳能道路施工指示装置,包括底座(1),其特征在于:所述底座(1)顶部的两侧均设有手动升降杆(2),且两组所述手动升降杆(2)之间的上方设有指示仓(3),所述指示仓(3)的顶部设有太阳能板(4),所述指示仓(3)内部通过隔板分隔为标识腔(5)和驱动腔(6),所述标识腔(5)内部的两侧均通过轴承座(7)转动安装有转轴(8),且转轴(8)侧壁上固定有限位管(9),两组所述限位管(9)上绕设有皮带(10),所述皮带(10)表面设有指示图标(11),所述驱动腔(6)内部的一端设有驱动马达(12),右侧的所述转轴(8)上设有子齿轮(13),所述驱动马达(12)的输出端设有与所述子齿轮(13)相配合的母齿轮(14),所述标识腔(5)内部的上方设有照明灯(15)。

2. 根据权利要求1所述的一种太阳能道路施工指示装置,其特征在于:所述驱动腔(6)的内部设有蓄电池(16)和光伏转换器(17),所述太阳能板(4)通过光伏转换器(17)与所述蓄电池(16)的输入端电连接,且蓄电池(16)的输出端通过导线与所述驱动马达(12)和照明灯(15)电连接。

3. 根据权利要求1所述的一种太阳能道路施工指示装置,其特征在于:所述指示仓(3)的正面铰接有仓盖(18),且仓盖(18)上设有透明窗(19),所述仓盖(18)上的一侧设有控制面板(20),且控制面板(20)通过导线与所述驱动马达(12)电性连接,所述透明窗(19)边缘处的所述仓盖(18)上设有反光条(21)。

4. 根据权利要求1所述的一种太阳能道路施工指示装置,其特征在于:所述指示仓(3)两侧的下端均设有套管(22),且套管(22)通过旋鈕螺栓固定套设在所述手动升降杆(2)上。

5. 根据权利要求1所述的一种太阳能道路施工指示装置,其特征在于:所述底座(1)底部的四角处均设有万向轮(23),且万向轮(23)上均设有制动装置。

6. 根据权利要求1所述的一种太阳能道路施工指示装置,其特征在于:所述限位管(9)的侧壁上设有齿槽(24),所述皮带(10)的内侧设有与所述齿槽(24)相配合的齿痕。

## 一种太阳能道路施工指示装置

### 技术领域

[0001] 本实用新型涉及指示设备技术领域,尤其涉及一种太阳能道路施工指示装置。

### 背景技术

[0002] 在道路施工中,需要在施工位置之前设置指示装置,用于告诉车辆和行人当前情况和注意事项,现有的指示装置一般为铁皮指示牌印上一些标识术语,这些标识术语都是固定的,针对不同的施工状况,需要准备多个指示牌,比较麻烦,且现有的指示牌一般没有光源,在夜间不够醒目,指示效果差,即使有光源,又需要接电,浪费能源,因此,本实用新型提出一种太阳能道路施工指示装置以解决现有技术中存在的问题。

### 实用新型内容

[0003] 针对上述问题,本实用新型提出一种太阳能道路施工指示装置,该太阳能道路施工指示装置设有皮带,皮带上设有多个指示图标,针对不同的施工状况,只需要启动驱动马达,使母齿轮带动子齿轮旋转,从而带动转轴旋转,使皮带翻转,改变正面的指示图标,来匹配当前的施工状况,一装置多用,无需准备多个指示牌,比较方便。

[0004] 为了解决上述问题,本实用新型提出一种太阳能道路施工指示装置,包括底座,所述底座顶部的两侧均设有手动升降杆,且两组所述手动升降杆之间的上方设有指示仓,所述指示仓的顶部设有太阳能板,所述指示仓内部通过隔板分隔为标识腔和驱动腔,所述标识腔内部的两侧均通过轴承座转动安装有转轴,且转轴侧壁上固定有限位管,两组所述限位管上绕设有皮带,所述皮带表面设有指示图标,所述驱动腔内部的一端设有驱动马达,右侧的所述转轴上设有子齿轮,所述驱动马达的输出端设有与所述子齿轮相配合的母齿轮,所述标识腔内部的上方设有照明灯。

[0005] 进一步改进在于:所述驱动腔的内部设有蓄电池和光伏转换器,所述太阳能板通过光伏转换器与所述蓄电池的输入端电连接,且蓄电池的输出端通过导线与所述驱动马达和照明灯电连接。

[0006] 进一步改进在于:所述指示仓的正面铰接有仓盖,且仓盖上设有透明窗,所述仓盖的一侧设有控制面板,且控制面板通过导线与所述驱动马达电性连接,所述透明窗边缘处的所述仓盖上设有反光条。

[0007] 进一步改进在于:所述指示仓两侧的下端均设有套管,且套管通过旋钮螺栓固定套设在所述手动升降杆上。

[0008] 进一步改进在于:所述底座底部的四角处均设有万向轮,且万向轮上均设有制动装置。

[0009] 进一步改进在于:所述限位管的侧壁上设有齿槽,所述皮带的内侧设有与所述齿槽相配合的齿痕。

[0010] 本实用新型的有益效果为:本实用新型设有皮带,皮带上设有多个指示图标,针对不同的施工状况,只需要启动驱动马达,使母齿轮带动子齿轮旋转,从而带动转轴旋转,使

皮带翻转,改变正面的指示图标,来匹配当前的施工状况,一装置多用,无需准备多个指示牌,比较方便,且本实用新型设有照明灯和反光条,在夜间更加醒目,指示效果更好,同时,利用太阳能板可以接收光源,转换为电能给驱动马达和照明灯供电,绿色环保,节省能源。

### 附图说明

[0011] 图1为本实用新型的主视图。

[0012] 图2为本实用新型的指示仓内部示意图。

[0013] 图3为本实用新型的限位管示意图。

[0014] 其中:1、底座;2、手动升降杆;3、指示仓;4、太阳能板;5、标识腔;6、驱动腔;7、轴承座;8、转轴;9、限位管;10、皮带;11、指示图标;12、驱动马达;13、子齿轮;14、母齿轮;15、照明灯;16、蓄电池;17、光伏转换器;18、仓盖;19、透明窗;20、控制面板;21、反光条;22、套管;23、万向轮;24、齿槽。

### 具体实施方式

[0015] 为了加深对本实用新型的理解,下面将结合实施例对本实用新型做进一步详述,本实施例仅用于解释本实用新型,并不构成对本实用新型保护范围的限定。

[0016] 根据图1、2、3所示,本实施例提供了一种太阳能道路施工指示装置,包括底座1,所述底座1顶部的两侧均设有手动升降杆2,用于调节指示仓3的高度,且两组所述手动升降杆2之间的上方设有指示仓3,所述指示仓3的顶部设有太阳能板4,所述指示仓3内部通过隔板分隔为标识腔5和驱动腔6,所述标识腔5内部的两侧均通过轴承座7转动安装有转轴8,且转轴8侧壁上固定有限位管9,限定皮带10的位置,两组所述限位管9上绕设有皮带10,所述皮带10表面设有指示图标11,所述驱动腔6内部的一端设有驱动马达12,右侧的所述转轴8上设有子齿轮13,所述驱动马达12的输出端设有与所述子齿轮13相配合的母齿轮14,针对不同的施工状况,只需要启动驱动马达12,使母齿轮14带动子齿轮13旋转,从而带动转轴8和限位管9旋转,使皮带10翻转,改变正面的指示图标11,来匹配当前的施工状况,所述标识腔5内部的上方设有照明灯15。

[0017] 所述驱动腔6的内部设有蓄电池16和光伏转换器17,光伏转换器17的型号为JYM1K,所述太阳能板4通过光伏转换器17与所述蓄电池16的输入端电连接,且蓄电池16的输出端通过导线与所述驱动马达12和照明灯15电连接,利用太阳能板4可以接收光源,转换为电能储存在蓄电池16内,给驱动马达12和照明灯15供电,绿色环保,节省能源。

[0018] 所述指示仓3的正面铰接有仓盖18,且仓盖18上设有透明窗19,便于观察指示图标11,所述仓盖18上的一侧设有控制面板20,且控制面板20通过导线与所述驱动马达12电性连接,所述透明窗19边缘处的所述仓盖18上设有反光条21,更加醒目。

[0019] 所述指示仓3两侧的下端均设有套管22,且套管22通过旋钮螺栓固定套设在所述手动升降杆2上,便于拆卸指示仓3,方便维修。

[0020] 所述底座1底部的四角处均设有万向轮23,且万向轮23上均设有制动装置,方便移动。

[0021] 所述限位管9的侧壁上设有齿槽24,所述皮带10的内侧设有与所述齿槽24相配合的齿痕,使皮带10和限位管9之间相切合,增大摩擦力,右侧的的转轴8和限位管9旋转带动

皮带10翻转,皮带10同时带动左侧的转轴8和限位管9旋转。

[0022] 该太阳能道路施工指示装置设有皮带10,皮带10上设有多个指示图标11,针对不同的施工状况,只需要启动驱动马达12,使母齿轮14带动子齿轮13旋转,从而带动转轴8旋转,使皮带10翻转,改变正面的指示图标11,来匹配当前的施工状况,一装置多用,无需准备多个指示牌,比较方便,且该太阳能道路施工指示装置设有照明灯15和反光条21,在夜间更加醒目,指示效果更好,同时,利用太阳能板4可以接收光源,转换为电能给驱动马达12和照明灯15供电,绿色环保,节省能源。

[0023] 以上显示和描述了本实用新型的基本原理、主要特征和优点。本行业的技术人员应该了解,本实用新型不受上述实施例的限制,上述实施例和说明书中描述的只是说明本实用新型的原理,在不脱离本实用新型精神和范围的前提下,本实用新型还会有各种变化和改进,这些变化和改进都落入要求保护的本实用新型范围内。本实用新型要求保护范围由所附的权利要求书及其等效物界定。

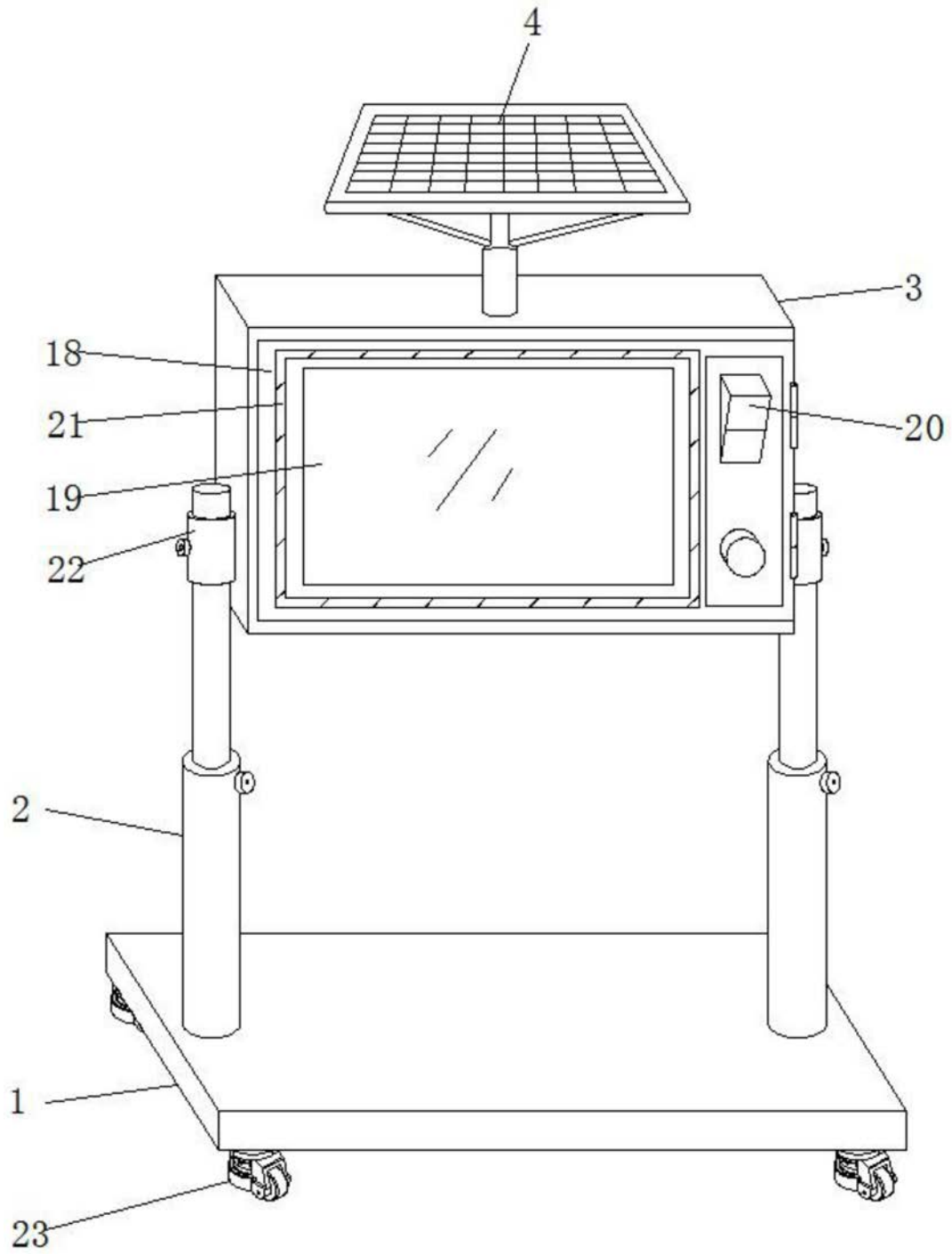


图1

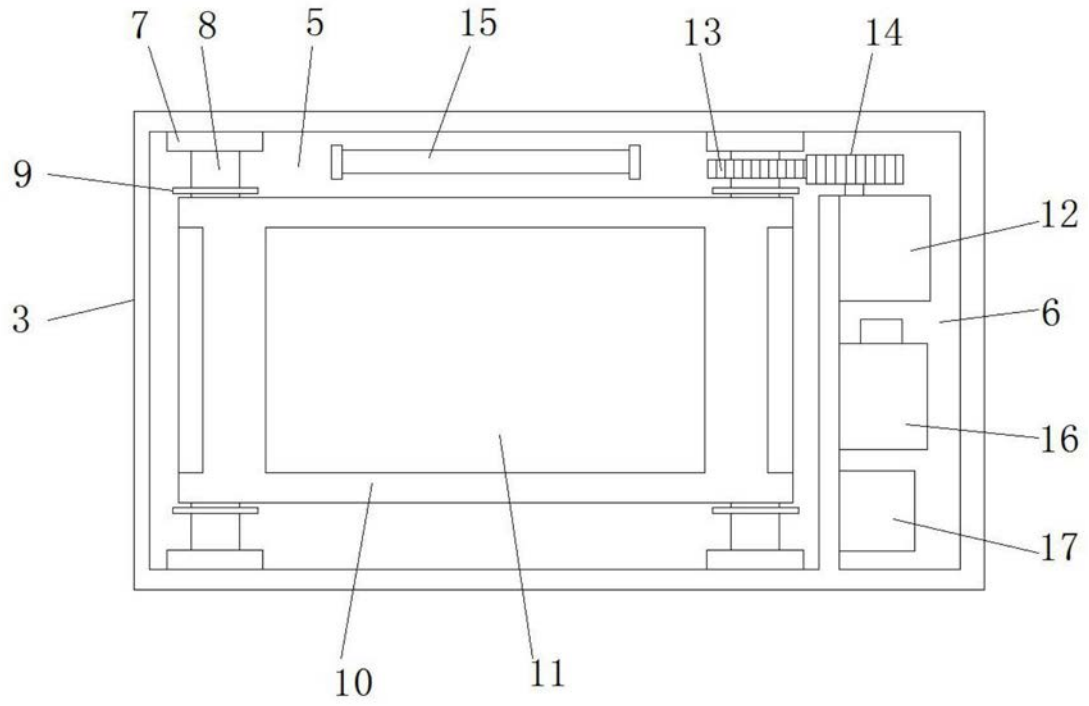


图2

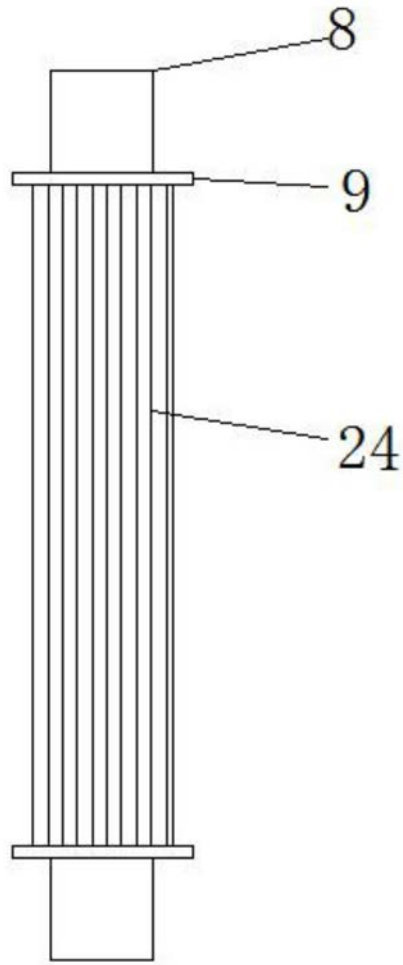


图3