

12)

DEMANDE DE BREVET D'INVENTION

A1

22) Date de dépôt : 10.09.07.

30) Priorité :

43) Date de mise à la disposition du public de la
demande : 13.03.09 Bulletin 09/11.

56) Liste des documents cités dans le rapport de
recherche préliminaire : *Se reporter à la fin du
présent fascicule*

60) Références à d'autres documents nationaux
apparentés :

71) Demandeur(s) : KISCOMEDICA Société anonyme —
FR.

72) Inventeur(s) : ITO HIROKO.

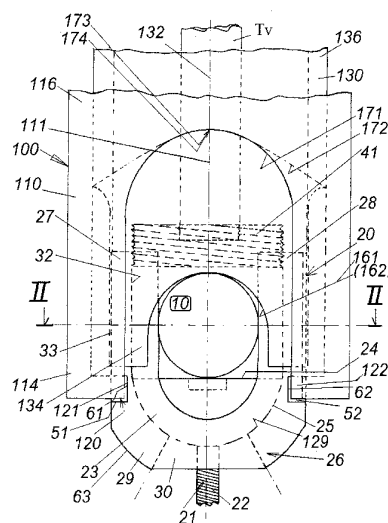
73) Titulaire(s) :

74) Mandataire(s) : ABRITT.

54) INSTRUMENT D'AIDE A LA POSE D'UN SYSTEME D'OSTEOSYNTHESE.

57) La présente invention concerne les instruments d'aide à la pose d'un système d'ostéosynthèse comportant une barre 10 et une vis pédiculaire 20, cette dernière comportant une pièce en U 26, la distance séparant les branches 27, 28 du U étant égale à l'épaisseur de la barre 10, la face intérieure de la base 29 du U ayant une forme hémisphérique concave, une vis de fixation 21, des moyens pour associer la vis 21 et la pièce en U 26, et une pièce de blocage 41 coopérant avec les branches 27, 28 pour bloquer la barre 10 avec la pièce en U.

L'instrument 100 selon l'invention comporte un manchon guide 110 dont la section intérieure transversale est supérieure à la section transversale de la pièce en U 26, des moyens d'accrochage-déaccrochage 120 de l'extrémité 114 du manchon 110 à la paroi 33 de la pièce en U 26 quand le manchon 110 est enfilé autour de la pièce en U, une tige poussoir 130 ayant une section transversale extérieure au plus égale à la section transversale intérieure du manchon 110, montée en translation dans le manchon guide de façon que son extrémité 134 soit au contact de la barre 10 et des moyens 140 pour appliquer un couple de forces entre le manchon 110 et la tige 130.



INSTRUMENT D'AIDE A LA POSE D'UN SYSTEME D'OSTEOSYNTHESE

La présente invention concerne les instruments d'aide à la pose d'un système d'ostéosynthèse rachidienne lorsque ces systèmes comportent au moins une barre et une vis pédiculaire qui peut être de type poly-axiale.

Il est connu des systèmes d'ostéosynthèse rachidienne qui comportent au moins une barre et une vis pédiculaire. Dans ces systèmes, la vis pédiculaire, lorsqu'elle est poly-axiale, comprend une vis de fixation constituée d'une tige de fixation à vissage osseux et d'une tête d'épaulement comportant une face d'appui pour la barre et une face convexe sensiblement hémisphérique ou similaire, et une pièce de liaison sensiblement en forme générale de U ou similaire, la distance séparant intérieurement les deux branches du U étant au moins égale à l'épaisseur de la barre à maintenir, en général son diamètre car les barres utilisées sont généralement cylindriques de révolution. La face intérieure de la base du U présente une forme hémisphérique concave sensiblement complémentaire de la face hémisphérique convexe de la tête d'épaulement.

La pièce de liaison en U comporte en outre, toujours dans le cas d'une vis pédiculaire poly-axiale, une percée traversante axiale réalisée dans sa base, la section de cette percée traversante étant nettement supérieure à la section transversale de la tige de fixation, la vis de fixation et la pièce de liaison en U étant montées en coopération l'une avec l'autre de façon que la tige de fixation soit située dans la percée traversante et que la face hémisphérique convexe de la tête d'épaulement soit située contre la face concave de la base du U de façon que cette tige de fixation puisse subir une pluralité d'orientation angulaire spatiale par rapport à la pièce de liaison en U, par exemple dans un cône ayant un angle au sommet solide de l'ordre de quelques dizaines de degrés.

Dans le cas d'une vis pédiculaire non poly-axiale, la tête de fixation et la pièce de liaison en U ne forment qu'une seule pièce, la tige de fixation étant alors solidaire de la pièce de liaison en U.

De plus une telle vis comporte une pièce de blocage apte à coopérer avec les deux branches de la pièce de liaison en U pour pincer et bloquer la barre entre elle et la face d'appui de la tête d'épaulement comme défini ci-dessus dans le cas de la vis poly-axiale, ou le fond de la pièce de liaison en U pour une vis pédiculaire.

Cette pièce de blocage est essentiellement de deux types :

5 - un premier type selon lequel elle est constituée d'une vis de blocage comportant un taraudage latéral, la surface intérieure des deux branches de la pièce de liaison en U comportant un taraudage complémentaire à celui de la vis de blocage de façon que la vis de blocage soit apte à être vissée entre celles-ci pour venir en appui au contact de la barre.

10 - un second type selon lequel elle est constituée d'un écrou de blocage ou analogue comportant un taraudage intérieur, la surface extérieure des deux branches de la pièce de liaison en U comportant un taraudage complémentaire à celui de l'écrou de blocage qui comporte en son centre une pièce d'appui centrale qui vient se positionner entre les deux branches de façon que, lors du vissage de l'écrou, cette pièce d'appui centrale vienne appuyer sur la barre.

15 La pose des systèmes d'ostéosynthèse rachidienne décrits ci-dessus pour, par exemple, solidariser entre elles deux vertèbres consécutives, s'effectue de la façon suivante dans le cas de l'utilisation d'une vis poly-axiale.

Tout d'abord, le Praticien détermine, sur les deux vertèbres, les emplacements où il doit visser les vis de fixation et, éventuellement, définit ces emplacements en effectuant des avant-trous à l'aide d'une pointe carrée.

20 Il présente ensuite la pointe pénétrante de chaque vis de fixation enfichée dans la percée traversante de la base de la pièce de liaison en U correspondante et, au moyen d'un tournevis, il visse la vis de fixation tout en maintenant, par exemple avec une pince ou analogue, la pièce de liaison en U pour éviter qu'elle n'entrave la pénétration de la vis de fixation dans l'os.

25 L'ensemble des vis de fixation, en général au nombre au moins de quatre, une paire de chaque côté des processus épineux, étant vissé dans les vertèbres, il présente deux barres pour les positionner respectivement dans les deux paires de pièces de liaison en U, éventuellement en leur faisant subir un cintrage pour qu'elles entrent entre les deux branches des pièces en U et reposent sur les faces d'appui des têtes d'épaulement des vis de fixation.

30 A ce stade du processus d'implantation du système, le Praticien doit temporairement maintenir manuellement solidaires tous ces éléments pour visser les pièces de blocage qui doivent pincer solidairement les barres avec les vis de fixation et les pièces de liaison en U de façon à réaliser un ensemble d'éléments

définitivement solidaires et, de façon connue, obtenir une ostéosynthèse entre, selon l'exemple pris, deux vertèbres consécutives.

5 Cette technique bien connue en elle-même ne sera pas plus amplement décrite ici car elle n'entre pas dans le champ de l'invention. Il sera cependant précisé que, comme l'ostéosynthèse doit généralement s'effectuer entre plus de deux vertèbres consécutives, le travail opératoire du Praticien est encore plus difficile que décrit ci-dessus.

10 A la description précédente, on peut constater que, bien que la pose des systèmes d'ostéosynthèse rachidienne ne soit peut-être pas, en théorie, très complexe, le travail du Praticien n'est certainement facile car, notamment, il doit effectuer simultanément plusieurs manipulations, et ces manipulations sont jusqu'à présent essentiellement effectuées manuellement car il n'existe pas d'instrument qui puisse réellement l'aider sans venir compliquer l'opération qu'il effectue.

15 Aussi, la présente invention a-t-elle pour but de réaliser un instrument d'aide à la pose d'un système d'ostéosynthèse rachidienne comportant au moins une barre et une vis pédiculaire qui peut être poly-axiale comme ceux décrits au préambule de la présente description, qui facilite les manipulations que doit effectuer le Praticien, sans pour autant compliquer son travail opératoire, qui soit
20 en plus d'une structure très simple et peu onéreuse, et qui puisse aussi être facilement stérilisé.

Plus précisément, la présente invention a pour objet un instrument d'aide à la pose d'un système d'ostéosynthèse rachidienne comportant au moins une barre et une vis du type pédiculaire ou analogue, cette vis comprenant au moins :

25 * une vis de fixation,

* une pièce de liaison sensiblement en forme de U, la distance séparant intérieurement les deux branches du U étant au moins égale à l'épaisseur de la barre à maintenir,

* des moyens pour associer la vis de fixation avec la pièce de liaison en U,

30 et

* une pièce de blocage apte à coopérer avec les deux branches de la pièce de liaison en U pour bloquer ladite barre dans la pièce de liaison en U,
l'instrument étant caractérisé par le fait qu'il comporte :

- un manchon guide défini selon un premier axe entre deux première et seconde extrémités et ayant une section transversale intérieure supérieure à la section transversale extérieure maximale de la pièce de liaison en U,

- des moyens d'accrochage-décrochables pour accrocher-décrocher la première extrémité du manchon guide et la paroi extérieure de ladite pièce de liaison en U,

- une tige poussoir définie selon un second axe entre deux première et seconde extrémités et ayant une section transversale extérieure au plus égale à la section transversale intérieure du manchon guide, cette tige poussoir étant montée en translation dans ledit manchon guide de façon que sa première extrémité pénètre dans ledit manchon guide par la seconde extrémité de ce dernier pour que la tige poussoir soit apte à venir au contact, par coulissement dans ledit manchon guide, de ladite barre quand elle est positionnée entre les branches de la pièce de liaison en U, et

- des moyens pour appliquer un couple de forces entre ledit manchon guide et ladite tige poussoir.

D'autres caractéristiques et avantages de l'invention apparaîtront au cours de la description suivante donnée en regard des dessins annexés à titre illustratif mais nullement limitatif, dans lesquels :

La figure 1 représente une vue en perspective cavalière d'un mode de réalisation préférentiel de l'instrument d'aide à la pose d'un système d'ostéosynthèse rachidienne selon l'invention, et

Les figures 2 et 3 représentent respectivement une vue de côté et une vue en coupe transversale d'une partie de l'instrument selon la figure 1, la figure 2 étant une vue de côté d'une extrémité de cette partie de l'instrument selon la direction indiquée par la flèche F sur la figure 1, la figure 3 étant une vue en coupe référencée II-II sur la figure 2, les figures 2 et 3 illustrant l'utilisation de l'instrument selon la figure 1 dans le cas où la vis pédiculaire est du type vis poly-axiale.

Il est tout d'abord précisé que, sur les figures, les mêmes références désignent les mêmes éléments, quelle que soit la figure sur laquelle elles apparaissent et quelle que soit la forme de représentation de ces éléments. De même, si des éléments ne sont pas spécifiquement référencés sur l'une des

figures, leurs références peuvent être aisément retrouvées en se reportant à une autre figure.

Il est aussi précisé que les figures représentent essentiellement un mode de réalisation préférentiel de l'objet selon l'invention, mais qu'il peut exister
5 d'autres modes de réalisation qui répondent à la définition de cette invention.

Il est en outre précisé que, lorsque, selon la définition de l'invention, l'objet de l'invention comporte "au moins un" élément ayant une fonction donnée, le mode de réalisation décrit peut comporter plusieurs de ces éléments. Réciproquement, si le mode de réalisation de l'objet selon l'invention tel qu'illustré
10 comporte plusieurs éléments de fonction identique et si, dans la description, il n'est pas spécifié que l'objet selon cette invention doit obligatoirement comporter un nombre particulier de ces éléments, l'objet de l'invention pourra être défini comme comportant "au moins un" de ces éléments.

Il est enfin précisé que, lorsque, dans la présente description, une
15 expression définit à elle seule, sans mention particulière spécifique la concernant, un ensemble de caractéristiques structurelles, ces caractéristiques peuvent être prises, pour la définition de l'objet de la protection demandée, quand cela est techniquement possible, soit séparément, soit en combinaison totale et/ou partielle.

En référence à l'ensemble des trois figures, la présente invention est
20 relative à un instrument 100 d'aide à la pose d'un système d'ostéosynthèse rachidienne comme celui qui est défini au préambule de la présente invention, lorsque le système comporte, comme illustré sur les figures 2 et 3, au moins une barre 10 et une vis pédiculaire 20. Dans le cas où elle est poly-axiale, comme
25 illustré sur les figures 2 et 3, cette dernière comprend au moins une vis de fixation 21 comportant une tige de fixation 22 à filetage osseux et une tête d'épaulement 23 à deux faces 24, 25, une première face 24 d'appui pour la barre 10 et une seconde face convexe 25 sensiblement hémisphérique.

La vis pédiculaire 20 comprend aussi une pièce de liaison 26 sensiblement
30 en forme générale de U, la distance séparant intérieurement les deux branches 27, 28 du U étant au moins égale à l'épaisseur de la barre 10 à maintenir pour qu'elle puisse traverser cette pièce de liaison en U 26 et des moyens pour associer la vis de fixation 21 avec la pièce de liaison en U 26.

Dans le cas d'une vis poly-axiale, les moyens pour associer la vis de fixation 21 avec la pièce de liaison en U 26 sont essentiellement constitués par le fait que la face intérieure 129 de la base 29 du U a une forme hémisphérique concave complémentaire de la seconde face hémisphérique convexe 25 de la tête d'épaulement 23 et par le fait que la pièce de liaison en U 26 comporte aussi une percée axiale traversante 30 réalisée dans sa base 29, la vis de fixation 21 et la pièce de liaison en U 26 étant montées en coopération l'une avec l'autre de façon que la tige de fixation 22 soit située dans la percée traversante 30 et que la seconde face hémisphérique 25 de la tête d'épaulement soit située contre la face concave 129 de la base 29 du U.

Dans le cas d'une vis pédiculaire non poly-axiale, les moyens pour associer la vis de fixation 21 avec la pièce de liaison en U 26 sont essentiellement constitués par le fait que le fond de la pièce en U et la vis de fixation 21 sont solidaires l'un de l'autre en ne formant par exemple qu'une seule pièce.

La vis pédiculaire 20 comprend aussi une pièce de blocage 41 apte à coopérer avec les deux branches 27, 28 de la pièce de liaison en U 26 pour pincer et bloquer la barre 10 entre elle et la face d'appui 24 de la tête d'épaulement 23 dans le cas où la vis pédiculaire est du type poly-axiale. Dans le cas où la vis pédiculaire 20 n'est pas poly-axiale, la pièce de blocage permet de pincer et de bloquer la barre 10 entre elle et le fond de la pièce de liaison en U 26.

Cette pièce de blocage 41 peut être de l'un ou l'autre des deux types décrits au préambule de la présente invention. Dans le mode de réalisation illustré sur la figure 2, elle est du premier type qui est considéré, par La Demanderesse, comme une réalisation préférentielle.

Selon l'invention, l'instrument 100 d'aide à la pose d'un système d'ostéosynthèse rachidienne comme celui défini ci-dessus, figures 1-3, comporte un manchon guide 110 défini selon un premier axe 111 entre deux première et seconde extrémités 114, 116 et ayant une section intérieure transversale supérieure à la section transversale extérieure maximale de la pièce de liaison en U 26, et des moyens d'accrochage-décrochables 120 pour accrocher-décrocher la première extrémité 114 du manchon guide 110 et la paroi extérieure 33 de la pièce de liaison en U 26.

Ces moyens d'accrochage-décrochables 120 peuvent être constitués de différentes façons, mais sont agencés de façon que, lorsqu'ils coopèrent par

accrochage avec la pièce de liaison en U 26, cette pièce de liaison en U et le manchon guide 110 ne puissent subir aucune rotation l'un par rapport à l'autre autour du premier axe 111 de ce manchon guide.

5 Dans le mode de réalisation illustré, ces moyens d'accrochage-décrochables 120 comportent au moins un ergot, de préférence deux symétriques 121, 122, réalisé en saillie sur la première extrémité 114 du manchon guide 110 vers l'intérieur de celui-ci. Cet ergot 121, 122 est de préférence de forme oblongue, comme visible sur la figure 3, et est agencé pour coopérer avec une partie en creux 51, 52 complémentaire réalisée sur la paroi extérieure 33 de la
10 pièce de liaison en U 26.

Selon cette réalisation, la partie en creux complémentaire 51, 52 réalisée sur la paroi extérieure 33 de la pièce de liaison en U 26 est constituée par au moins l'un des deux éléments suivants : une entaille latérale 61, 62 réalisée dans la paroi extérieure 33 de l'une des deux branches 27, 28 de la pièce de liaison en
15 U, en tant que réalisation préférentielle pour obtenir un maintien équilibré, comme illustré sur les figures 2 et 3, ou bien la face extérieure 63 de la base 29 de la pièce de liaison en U 26.

L'instrument 100 comporte aussi une tige poussoir 130 définie selon un second axe 132 entre deux première et seconde extrémités 134, 136 et ayant une
20 section transversale extérieure au plus égale à la section transversale intérieure du manchon guide 110, cette tige poussoir 130 étant montée en translation dans le manchon guide de façon que sa première extrémité 134 pénètre dans ce manchon guide 110 par la seconde extrémité 116 de ce dernier pour que la tige poussoir soit apte à venir au contact, par coulissement dans le manchon guide
25 110, de la barre 10.

Selon une réalisation préférentielle, la tige poussoir 130 est constituée d'un premier tube 151. Dans ce cas, lorsque la pièce de blocage 41 est du premier type décrit ci-dessus au préambule, c'est-à-dire constituée d'une vis de blocage comportant un taraudage latéral complémentaire de celui réalisé sur la surface
30 intérieure 32 des deux branches 27, 28 de la pièce de liaison en U 26 de façon que la vis de blocage soit apte à être vissée entre ces deux branches 27, 28 pour venir au contact de la barre 10, la section transversale intérieure de ce premier tube 151 est au moins égale à la section transversale hors-tout de la vis de blocage 41.

Selon une réalisation possible et avantageuse, la section transversale intérieure du premier tube 151 peut aussi être au moins égale à la section transversale extérieure maximale de la pièce de liaison en U 26, de façon que la tige poussoir puisse entourer au moins partiellement cette pièce de liaison en U, comme explicité ci-après et illustré sur les figures 2 et 3.

Dans le cas où la tige poussoir présente la caractéristique décrite ci-dessus, la première extrémité 134 du premier tube 151 comporte avantageusement deux encoches 161, 162, figures 2 et 3, réalisées dans sa paroi de façon sensiblement diamétralement opposée. La largeur de ces deux encoches 161, 162 est au moins égale à l'épaisseur de la barre 10 de façon que cette première extrémité 134 du premier tube 151 soit apte à enfourcher au moins partiellement la barre 10. Quant à leur hauteur prise selon le second axe 132, elle est déterminée de façon que, lorsque le fond des deux encoches est au contact de la barre 10, comme plus particulièrement visible sur la figure 2, la première extrémité 134 du premier tube 151 ne vienne pas au contact des moyens d'accrochage-décrochables 120 quand ils sont accrochés à la paroi extérieure 33 de la pièce de liaison en U 26.

Quant au manchon guide 110, il est alors avantageusement constitué d'un second tube 170 dont la section transversale intérieure est au moins égale à la section transversale extérieure du premier tube 151, ce second tube 170 comportant, lui aussi, deux découpes 171, 172, figures 2 et 3, réalisées dans la paroi de sa première extrémité 114 de façon sensiblement diamétralement opposée. La largeur de chaque découpe est au moins égale à l'épaisseur de la barre 10 et leur hauteur est déterminée de façon que, lorsque les moyens d'accrochage-décrochables 120 coopèrent avec la paroi extérieure 33 de la pièce de liaison en U 26, les fonds respectifs 173, 174 des deux découpes 171, 172 soient éloignés de la barre 10.

De plus, au moins l'une des deux découpes est définie de façon que, lorsque le manchon guide 110 est translaté perpendiculairement à son axe longitudinal 111 dans le but explicité ci-après, elle puisse surmonter la pièce de liaison en U 26, c'est-à-dire qu'elle soit plus haute et plus large que cette pièce de liaison en U. Dans la réalisation illustrée, cette découpe est la découpe 172, figures 2 et 3.

L'instrument 100 comporte en outre des moyens 140 pour appliquer un couple de forces entre le manchon guide 110 et la tige poussoir 130.

5 Bien qu'ils puissent être réalisés de différentes façons, ces moyens 140 sont avantageusement constitués, comme illustré sur la figure 1, de deux manches 190, 191 montés pivotants l'un par rapport à l'autre en 194, une
extrémité de chacun des deux manches étant montée pivotante, de préférence de façon amovible, respectivement en 196 et 195 sur sensiblement les deux
secondes extrémités 136, 116 de la tige poussoir 130 et du manchon guide 110, et de moyens 180 pour engendrer un couple de forces élastiques entre les deux
10 manches.

L'instrument selon l'invention tel qu'illustré sur les trois figures, s'utilise de la façon suivante décrite dans le cas de l'implantation d'une vis pédiculaire de type poly-axiale, étant entendu que son utilisation dans le cas d'une vis
pédiculaire non poly-axiale se déduira sans aucune difficulté de la description
15 faite pour une vis poly-axiale

Quand un Praticien veut visser dans le corps de la vertèbre une vis de fixation 21, il la positionne dans une pièce de liaison en U 26 de façon que sa tête d'épaule-
ment 23 soit située dans le fond de la base 29 de la pièce en U et peut la visser dans l'os du corps vertébral comme décrit précédemment. Mais il peut
20 aussi utiliser l'instrument 100 comme décrit ci-dessous.

Pour cela, il positionne le manchon guide 110 autour de la pièce de liaison en U 26, en les translatant latéralement l'un par rapport à l'autre de façon que les
deux ergots 121, 122 viennent se positionner dans les entailles latérales respectives 61, 62, pour prendre une position comme illustré sur les figures 2 et 3.

25 De cette façon, le Praticien peut plus facilement maintenir la pièce de liaison en U 20 avec la vis de fixation 21 dans le fond de la base en U 29 grâce au manchon guide 110. Dans ce cas, la tige poussoir 130 n'est pas utilisée. Elle peut, soit être conservée dans le manchon guide 110 si elle se présente sous la forme du premier tube 151 et permet ainsi le passage d'un tournevis pour le
vissage de la vis de fixation 21, soit être enlevée si elle ne le permet pas.
30

Il positionne l'extrémité pénétrante de la tige de fixation 22 de la vis de fixation 21 à l'endroit du corps de vertèbre où elle doit être vissée, puis introduit un tournevis (ou analogue) dans le manchon guide 110, en passant éventuellement dans le premier tube 151 (s'il est présent dans le manchon guide

110), pour placer l'extrémité de ce tournevis dans le gorge de vissage (non référencée mais visible sur les figures 2 et 3) de la tête d'épaulement 23 de la vis de fixation 21. Il peut ainsi facilement visser cette vis de fixation 21 puisque le tournevis est guidé latéralement par la paroi intérieure du manchon guide 110 ou celle du premier tube 151, évitant de ce fait qu'il ne ripe sur le côté et ne s'échappe de la gorge au risque de blesser le patient. Le travail du Praticien est ainsi facilité et sécurisé.

Tous les autres ensembles "vis de fixation 21-pièce de liaison en U 26" peuvent être mis en place de la même façon.

10 Il positionne ensuite une barre de liaison 10 entre les deux branches 27, 28 de toutes les pièces de liaison en U qui doivent être reliées, en lui donnant la forme voulue pour qu'elle suive parfaitement toutes les têtes d'épaulement 23 des vis de fixation 21 implantées.

15 Pour mettre en place une vis de blocage 41 entre les branches d'une pièce de liaison en U, le Praticien agit de la façon suivante, en supposant que l'instrument 100 n'est pas mis en place sur la pièce de liaison.

20 Le Praticien positionne l'extrémité 114 du second tube 170 de l'instrument de façon que les découpes 171, 172 enfourchent la portion de barre 10 se trouvant à proximité de la pièce de liaison en U 26 dans laquelle il veut visser la vis de blocage 41.

25 Il fait ensuite glisser latéralement l'instrument jusqu'à ce que les ergots 121, 122 se positionnent respectivement dans les entailles 61, 62 de la pièce de liaison en U, la première extrémité 134 du premier tube 151 étant le plus éloigné possible de la première extrémité 114 du manchon 110 pour permettre à ce dernier de passer au-dessus des deux branches 27, 28.

Cette position relative entre les premier et second tubes 151, 170 peut être obtenue automatiquement par les moyens de ressort 180 qui agissent sur les deux manches 190, 191 pour éloigner l'une de l'autre les deux extrémités 116 et 136.

30 Le Praticien exerce alors un couple de forces entre le manchon-guide 110 et la tige poussoir 130 à l'aide des deux manches 190, 191, par exemple manuellement, de façon à rapprocher les secondes extrémités 116, 136 respectivement du second tube 170 et du premier tube 151, et donc aussi leurs premières extrémités 114, 134. La première extrémité 134 du premier tube 151 se

positionne en glissant autour de la pièce de liaison en U 26 jusqu'à ce que le fond de chacune des deux encoches 161, 162 vienne buter au contact de la barre 10, figure 2.

5 Ce couple de forces est transmis sur la barre 10, la pièce de liaison en U 26 et la vis de fixation 21 pour les bloquer ensemble, au moins temporairement tant que le Praticien exerce ce couple de forces sur les deux manches 190, 191.

10 Tout en maintenant ce couple de forces, le Praticien peut alors enficher la vis de blocage 41 sur l'extrémité d'un autre tournevis que le précédent, qui est adapté à cette vis de blocage, puis introduit l'ensemble dans le premier tube 151 de la tige poussoir 130 jusqu'à ce que la vis de blocage 41 atteigne le sommet des deux branches 27, 28 taraudées comme décrit précédemment. Il peut alors la visser entre les deux branches jusqu'à ce qu'elle vienne au contact de la barre 10 pour solidariser définitivement tout l'ensemble, à savoir : "la barre 10 - la pièce de liaison en U 26 - la vis de fixation 21 vissée dans le corps osseux de la vertèbre -
15 la vis de blocage 41". Lors de ce vissage de la pièce de blocage 41, la pièce de liaison en U ne peut pas être entraînée en rotation puisqu'elle est bloquée sur le manchon guide 110 qui est lui-même maintenu par le Praticien au moyen des manches 190, 191.

20 Le Praticien annule alors le couple de forces et, grâce aux moyens de ressort 180, les deux premières extrémités 114, 134 s'éloignent l'une de l'autre. L'instrument 100 peut alors être enlevé pour être éventuellement utilisé sur un autre ensemble <<vis pédiculaire 20, poly-axiale ou non, ou analogue - barre 10>>.

25 A la description ci-dessus, il apparaît aisément que la structure de l'instrument 100 selon l'invention est très simple, qu'il peut être réalisé avec tous matériaux facilement stérilisables, et que son utilisation est des plus faciles.

Cet instrument présente en outre notamment les avantages suivants :

- il facilite et sécurise la mise en place des vis de fixation 21,
- il permet une bonne tenue de l'ensemble "vis de fixation 21, pièce de
30 liaison en U 26 et barre 10" pendant la mise en place de la vis de blocage 41 en permettant d'exercer un contre-couple lors du vissage de cette vis de blocage.

REVENDICATIONS

1. Instrument (100) d'aide à la pose d'un système d'ostéosynthèse rachidienne comportant au moins une barre et une vis du type pédiculaire ou analogue, cette vis comprenant au moins :
- * une vis de fixation (21),
 - * une pièce de liaison sensiblement en forme de U (26), la distance séparant intérieurement les deux branches (27, 28) du U étant au moins égale à l'épaisseur de la barre (10) à maintenir,
 - * des moyens pour associer la vis de fixation (21) avec la pièce de liaison en U (26), et
 - * une pièce de blocage (41) apte à coopérer avec les deux branches (27, 28) de la pièce de liaison en U (26) pour bloquer ladite barre (10) dans la pièce de liaison en U,
- ledit instrument (100) étant caractérisé par le fait qu'il comporte :
- un manchon guide (110) défini selon un premier axe (111) entre deux première et seconde extrémités (114, 116) et ayant une section intérieure transversale supérieure à la section transversale extérieure maximale de la pièce de liaison en U (26),
 - des moyens d'accrochage-décrochables (120) pour accrocher-décrocher la première extrémité (114) du manchon guide (110) et la paroi extérieure (33) de ladite pièce de liaison en U (26),
 - une tige poussoir (130) définie selon un second axe (132) entre deux première et seconde extrémités (134, 136) et ayant une section transversale extérieure au plus égale à la section transversale intérieure du manchon guide (110), cette tige poussoir (130) étant montée en translation dans ledit manchon guide de façon que sa première extrémité (134) pénètre dans ledit manchon guide (110) par la seconde extrémité (116) de ce dernier pour qu'elle soit apte à venir au contact, par coulissement dans ledit manchon guide (110), de ladite barre (10), et
 - des moyens (140) pour appliquer un couple de forces entre ledit manchon guide (110) et ladite tige poussoir (130).

2. Instrument selon la revendication 1, caractérisé par le fait que ladite tige poussoir (130) est constituée d'un premier tube (151).

3. Instrument selon la revendication 2, caractérisé par le fait que, lorsque la
5 pièce de blocage (41) est constituée d'une vis de blocage comportant un taraudage latéral et que la surface intérieure (32) des deux branches (27, 28) de la pièce de liaison en U (26) comportent un taraudage complémentaire à celui de la vis de blocage de façon que la vis de blocage soit apte à être vissée entre ces deux dites branches (27, 28) pour venir au contact de ladite barre (10), la section
10 transversale intérieure du premier tube (151) est au moins égale à la section transversale de ladite vis de blocage (41).

4. Instrument selon l'une des revendications 2 et 3, caractérisé par le fait que ledit premier tube (151) a une section transversale intérieure au moins égale
15 à la section transversale extérieure maximale de ladite pièce de liaison en U (26).

5. Instrument selon la revendication 4, caractérisé par le fait que la première extrémité (134) du premier tube (151) comporte deux encoches (161, 162) réalisées dans sa paroi de façon sensiblement diamétralement opposée, la
20 largeur de ces deux encoches (161, 162) étant au moins égale à l'épaisseur de ladite barre (10) de façon que cette première extrémité (134) du premier tube (151) soit apte à enfourcher au moins partiellement ladite barre (10).

6. Instrument selon la revendication 5, caractérisé par le fait que la hauteur
25 de chaque encoche (161, 162) prise selon ledit second axe (132) est définie de façon que, lorsque ledit premier tube (151) est au contact de ladite barre (10) en étant emmanché dans ledit manchon guide (110), la première extrémité (134) de ce premier tube (151) ne vienne pas au contact des moyens d'accrochage-décrochables (120) quand ils sont accrochés à la paroi extérieure (33) de ladite
30 pièce de liaison en U (26).

7. Instrument selon l'une des revendications 1 à 6, caractérisé par le fait que les moyens d'accrochage-décrochables (120) sont constitués par au moins un ergot (121, 122) réalisé en saillie sur la première extrémité (114) du manchon

guide (110) et vers l'intérieur de celui-ci, ce dit ergot (121, 122) étant agencé pour coopérer avec une partie en creux (51, 52) complémentaire réalisée sur la paroi extérieure (33) de ladite pièce de liaison en U (26).

5 **8.** Instrument selon la revendication 7, caractérisé par le fait que ladite
partie en creux complémentaire (51, 52) réalisée sur la paroi extérieure (33) de
ladite pièce de liaison en U (26) est constituée par au moins l'un des deux
éléments suivants : une entaille latérale (61, 62) réalisée dans la paroi extérieure
10 (33) de l'une des deux branches (27, 28) de la pièce de liaison en U, la face
extérieure (63) de la base (29) de ladite pièce de liaison en U (26).

9. Instrument selon l'une des revendications 1 à 8, quand elle dépend de la
revendication 2, caractérisé par le fait que ledit manchon guide (110) est constitué
15 d'un second tube (170) dont la section transversale intérieure est au moins égale
à la section transversale extérieure du premier tube (151), ce second tube (170)
comportant deux découpes (171, 172) réalisées dans la paroi de sa première
extrémité (114) et de façon sensiblement diamétralement opposée, la largeur de
chaque découpe étant au moins égale à l'épaisseur de ladite barre (10) et leur
hauteur étant déterminée de façon que, lorsque les moyens d'accrochage-
20 décrochables (120) coopèrent avec la paroi extérieure (33) de la pièce de liaison
en U (26), les fonds respectifs (173, 174) des deux découpes (171, 172) soient
éloignés de ladite barre (10).

10. Instrument selon l'une des revendications 1 à 9, caractérisé par le fait
25 que les moyens (140) pour appliquer un couple de forces entre ledit manchon
guide (110) et ladite tige poussoir (130) sont constitués par deux manches (190,
191) montés pivotants (194) l'un par rapport à l'autre, une extrémité de chacun
des deux manches étant montée pivotante (196, 195) respectivement
sensiblement sur les secondes extrémités (136, 116) de la tige poussoir (130) et
30 du manchon guide (110), et des moyens (180) pour engendrer un couple de
forces élastiques entre les deux dits manches.

1/3

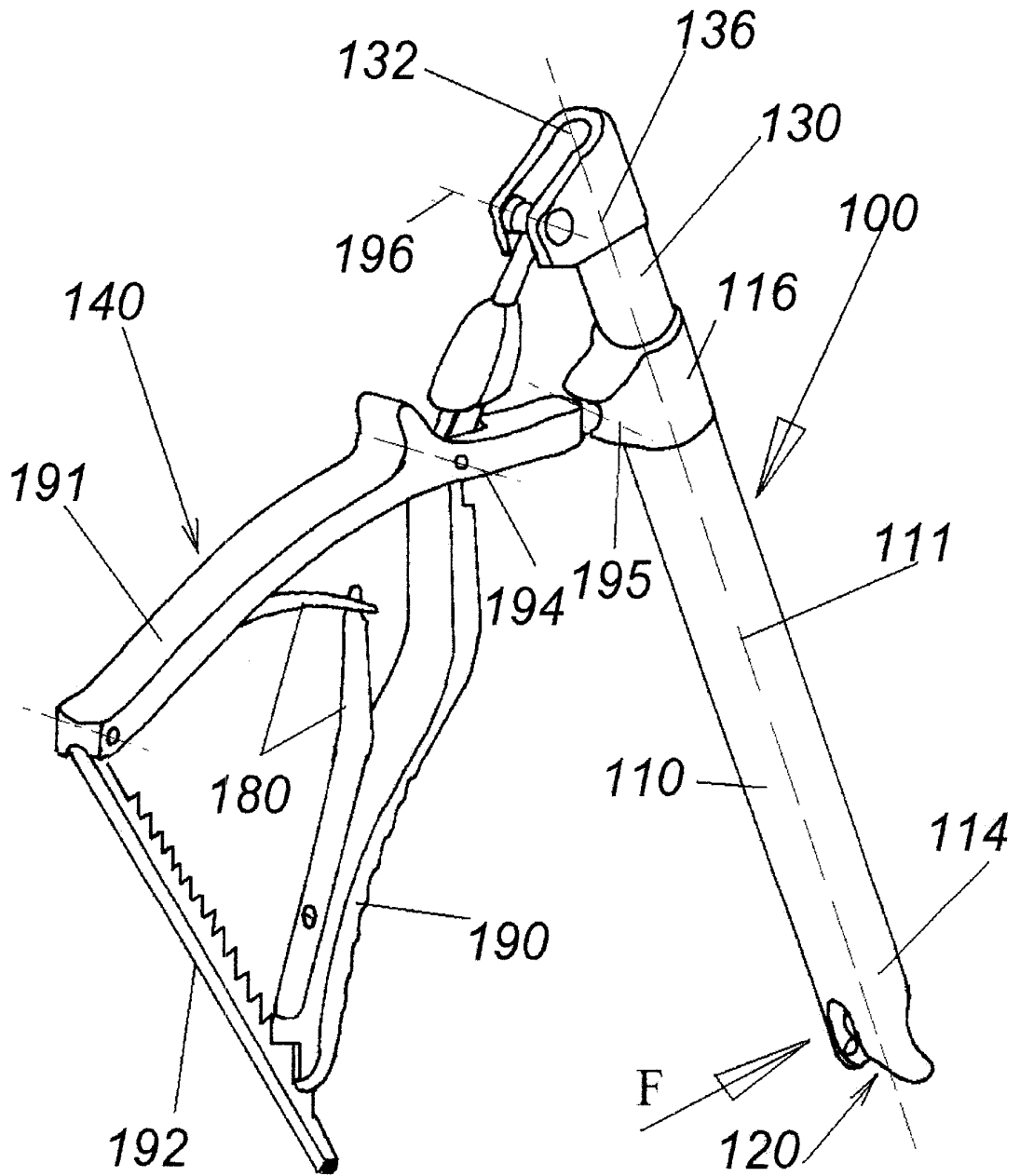
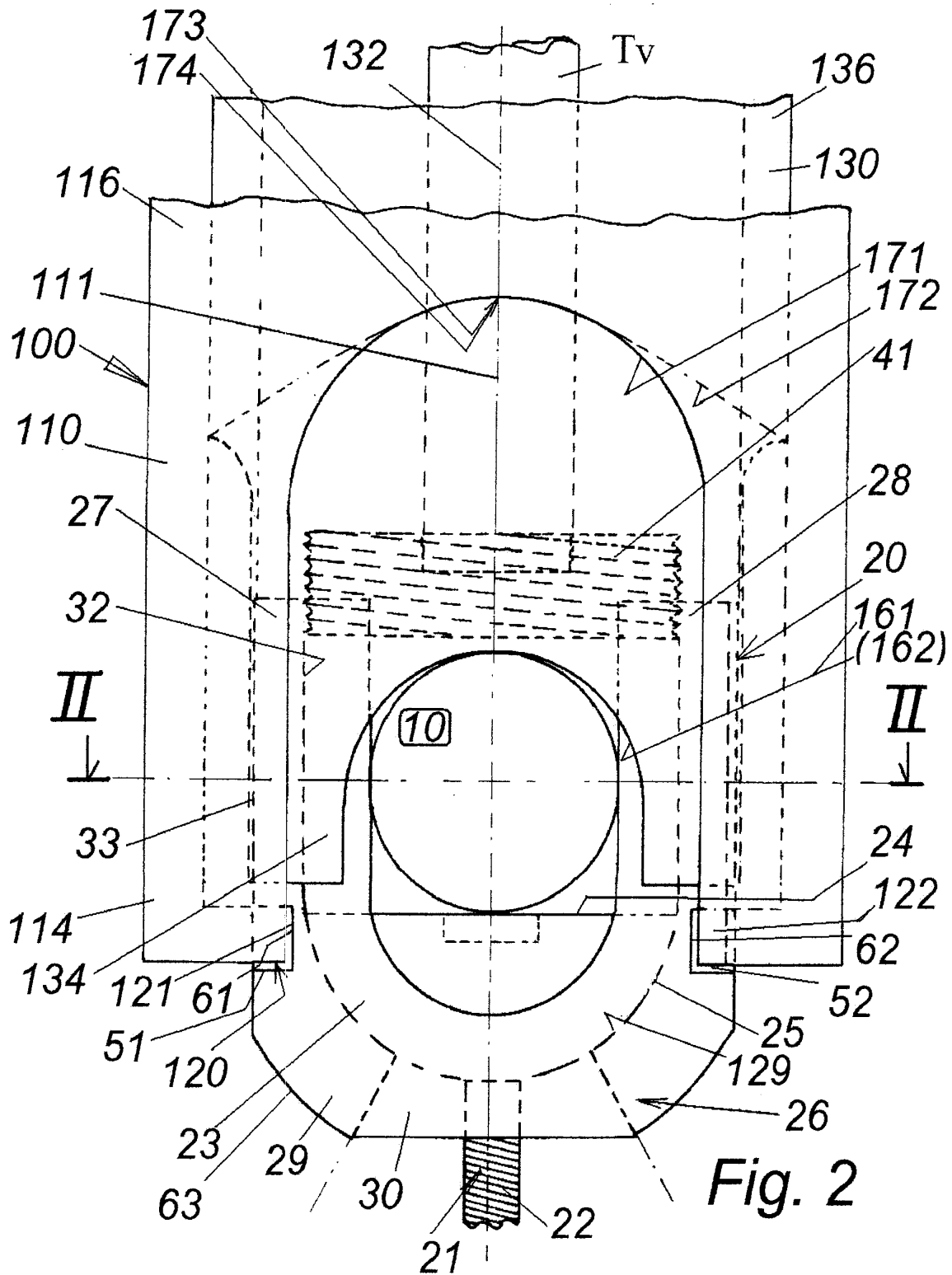


Fig. 1

2/3



3/3

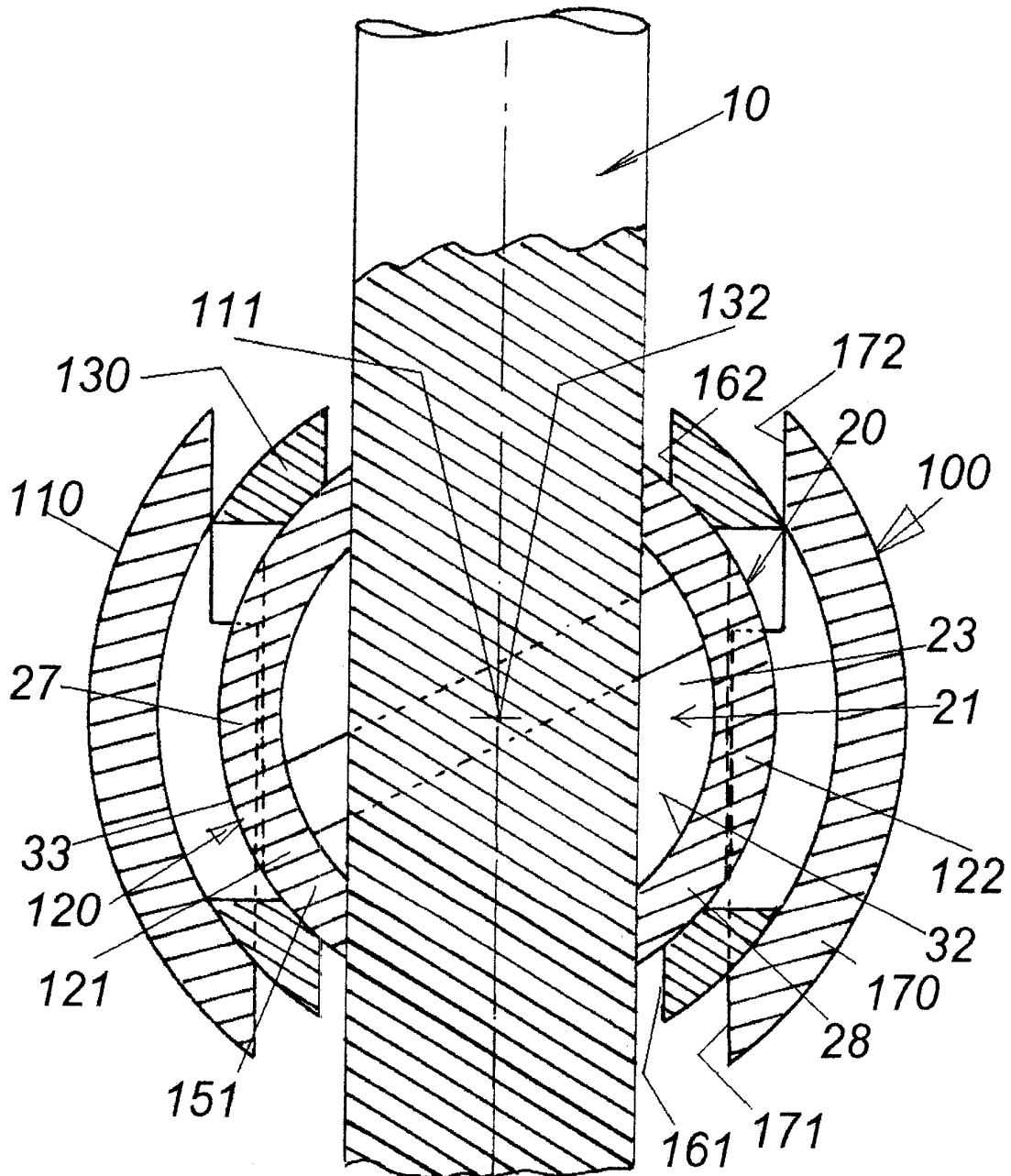


Fig. 3



**RAPPORT DE RECHERCHE
PRÉLIMINAIRE**

N° d'enregistrement
national

établi sur la base des dernières revendications
déposées avant le commencement de la recherche

FA 698648
FR 0706301

DOCUMENTS CONSIDÉRÉS COMME PERTINENTS		Revendication(s) concernée(s)	Classement attribué à l'invention par l'INPI
Catégorie	Citation du document avec indication, en cas de besoin, des parties pertinentes		
X	US 2006/036254 A1 (LIM ROY [US]) 16 février 2006 (2006-02-16) * figures 1,5-12 * * alinéas [0004], [0022] - [0046] *	1-9	A61B17/88
Y	-----	10	
X	US 2004/147937 A1 (DUNBAR WILLIAM L [US] ET AL) 29 juillet 2004 (2004-07-29) * figures 1-6,10 * * alinéas [0004], [0024] - [0043] *	1,7,8	
X	US 2003/225408 A1 (NICHOLS DAVID [US] ET AL) 4 décembre 2003 (2003-12-04) * figures 1-5,10,11,14,15,18,20,21,23-28 * * alinéas [0050] - [0077] *	1,7,8	
X	WO 2006/116544 A (GLOBUS MEDICAL INC [US]; IOTT ANDREW [US]; LEE ANDREW [US]; KARPOWICZ) 2 novembre 2006 (2006-11-02) * figures 31,32 * * alinéas [0053], [0054], [0070], [0071] *	1-3,7-9	
Y	-----	10	
A	WO 2007/038350 A (SYNTHES USA [US]; SYNTHES GMBH [CH]; SCHLAEPFER FRIDOLIN [CH]; DEFRANC) 5 avril 2007 (2007-04-05) * le document en entier *	1-10	DOMAINES TECHNIQUES RECHERCHÉS (IPC)
			A61B
Date d'achèvement de la recherche		Examineur	
23 avril 2008		Hübner, Jens	
CATÉGORIE DES DOCUMENTS CITÉS		T : théorie ou principe à la base de l'invention E : document de brevet bénéficiant d'une date antérieure à la date de dépôt et qui n'a été publié qu'à cette date de dépôt ou qu'à une date postérieure. D : cité dans la demande L : cité pour d'autres raisons & : membre de la même famille, document correspondant	
X : particulièrement pertinent à lui seul Y : particulièrement pertinent en combinaison avec un autre document de la même catégorie A : arrière-plan technologique O : divulgation non-écrite P : document intercalaire			

**ANNEXE AU RAPPORT DE RECHERCHE PRÉLIMINAIRE
RELATIF A LA DEMANDE DE BREVET FRANÇAIS NO. FR 0706301 FA 698648**

La présente annexe indique les membres de la famille de brevets relatifs aux documents brevets cités dans le rapport de recherche préliminaire visé ci-dessus.

Les dits membres sont contenus au fichier informatique de l'Office européen des brevets à la date du 23-04-2008

Les renseignements fournis sont donnés à titre indicatif et n'engagent pas la responsabilité de l'Office européen des brevets, ni de l'Administration française

Document brevet cité au rapport de recherche	Date de publication	Membre(s) de la famille de brevet(s)	Date de publication
US 2006036254 A1	16-02-2006	AU 2005274115 A1	23-02-2006
		CA 2577013 A1	23-02-2006
		CN 101052357 A	10-10-2007
		EP 1796564 A1	20-06-2007
		KR 20080004444 A	09-01-2008
		WO 2006020443 A1	23-02-2006
US 2004147937 A1	29-07-2004	AU 2004207518 A1	12-08-2004
		CA 2510262 A1	12-08-2004
		EP 1585436 A2	19-10-2005
		WO 2004066815 A2	12-08-2004
US 2003225408 A1	04-12-2003	US 2008004629 A1	03-01-2008
WO 2006116544 A	02-11-2006	EP 1874236 A2	09-01-2008
		US 2006247630 A1	02-11-2006
US 2005228392 A1	13-10-2005	AU 2005232697 A1	27-10-2005
		BR PI0509851 A	23-10-2007
		CA 2563564 A1	27-10-2005
		CN 1972637 A	30-05-2007
		EP 1740109 A2	10-01-2007
		JP 2007532243 T	15-11-2007
		KR 20070012706 A	26-01-2007
		WO 2005099602 A2	27-10-2005
WO 2007038350 A	05-04-2007	WO 2007038351 A2	05-04-2007