



(12) 发明专利

(10) 授权公告号 CN 103698837 B

(45) 授权公告日 2015. 12. 23

(21) 申请号 201310495533. 7

(22) 申请日 2007. 06. 05

(30) 优先权数据

60/811, 054 2006. 06. 05 US

60/840, 249 2006. 08. 25 US

11/528, 191 2006. 09. 26 US

(62) 分案原申请数据

200780020747. 1 2007. 06. 05

(73) 专利权人 皮克斯特隆尼斯有限公司

地址 美国加利福尼亚州

(72) 发明人 J·甘德西 N·W·哈古德

R·W·巴滕

(74) 专利代理机构 北京律盟知识产权代理有限

责任公司 11287

代理人 林斯凯

(51) Int. Cl.

G02B 6/00(2006. 01)

(56) 对比文件

CN 1700074 A, 2005. 11. 23,

CN 1700074 A, 2005. 11. 23,

US 6195196 B1, 2001. 02. 27,

CN 1769971 A, 2006. 05. 10,

CN 1758110 A, 2006. 04. 12,

US 2005265029 A1, 2005. 12. 01,

CN 1625317 A, 2005. 06. 08,

US 2003081402 A1, 2003. 05. 01,

US 2003063234 A1, 2003. 04. 03,

US 5975711 A, 1999. 11. 02,

审查员 曾毅

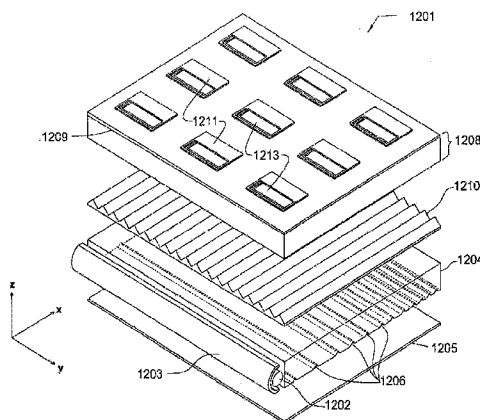
权利要求书1页 说明书33页 附图34页

(54) 发明名称

带有多个光学腔的显示装置

(57) 摘要

本申请涉及带有多个光学腔的显示装置。一种显示器 1201 包括限定一个显示平面的光调制器 1211 的阵列、一个光导 1204、以及前朝向和后朝向的反射表面 (分别为 1205 和 1209)。该光导 1204 包括多个几何光转向器 1206, 并且该光导至少 50% 的后表面平行于该显示平面。该后朝向反射表面 1209 平行于该显示平面并且包括多个孔 1213。



CN 103698837 B

1. 一种显示装置,包括:

光导,所述光导具有前表面、相对于所述前表面并朝向所述显示装置的显示表面的后表面和至少两个侧表面,所述至少两个侧表面横穿所述前表面和所述后表面的至少一者;

第一镜面反射表面,其朝向所述光导的所述前表面并通过第一间隙与所述光导间隔开;

第二镜面反射表面,其朝向所述光导的所述后表面并通过第二间隙与所述光导间隔开;以及

光注入系统,其包括灯和光准直器,所述光准直器用于将由所述灯输出的光引入所述光导以产生准直光。

2. 如权利要求 1 所述的显示装置,其中将所述第一镜面反射表面与所述光导间隔开的所述第一间隙是气隙。

3. 如权利要求 2 所述的显示装置,其中所述气隙的宽度介于约 10 微米至约 0.5 毫米之间。

4. 如权利要求 2 所述的显示装置,其中所述气隙的宽度小于约 10 微米。

5. 如权利要求 1 所述的显示装置,其中所述光导的折射率大于所述第一间隙的折射率。

6. 如权利要求 1 所述的显示装置,其包括定位于邻近所述光导的第三侧面的第三镜面反射表面。

7. 如权利要求 1 所述的显示装置,其中所述光导包括形成于其内的多个几何光转向器。

8. 如权利要求 1 所述的显示装置,其中所述第二镜面反射表面包括在其中形成的多个孔。

9. 如权利要求 8 所述的显示装置,其包括定位于邻近所述光导的基于 MEMS 的光调制器的阵列。

10. 如权利要求 1 所述的显示装置,其中所述光导包括至少两个侧表面,所述显示器包括定位于邻近所述至少两个侧表面的多个反射性侧表面。

11. 如权利要求 10 所述的显示装置,其中所述多个反射性侧表面包括多个镜面反射表面。

12. 如权利要求 10 所述的显示装置,其中所述多个反射性侧表面包括多个漫反射表面。

13. 如权利要求 10 所述的显示装置,其包括气隙,所述气隙在所述至少两个侧表面与对应的所述多个反射性侧表面之间。

14. 如权利要求 13 所述的显示装置,其中所述多个反射性侧表面包括多个镜面反射表面。

15. 如权利要求 13 所述的显示装置,其中所述多个反射性侧表面包括多个漫反射表面。

带有多个光学腔的显示装置

[0001] 分案申请的相关信息

[0002] 本案是分案申请。该分案的母案是申请日为 2007 年 6 月 5 日、申请号为 200780020747.1、发明名称为“带有多个光学腔的显示装置”的发明专利申请案。

[0003] 发明背景

[0004] 用机械光调制器制成的显示器是对基于液晶技术的显示器的一个具有吸引力的替代。机械光调制器足够快速以显示具有良好视角和大范围的色彩和灰度的视频内容。机械光调制器已成功地应用于投射显示器中。采用机械光调制器的背光式显示器尚未展示出足够的有吸引力的亮度和低功率的组合。本领域存在对于结合了速度、亮度和低功率的属性的显示器的需要。

[0005] 在共同拥有的于 2005 年 9 月 2 日递交的美国专利申请 No. 11/218,690 中（该专利申请全文通过引用结合在此）公开了用于改进包括孔阵列的显示器的光学效率的一种结构，通过形成这样的孔或透光区域作为一个本来是反射表面（称为“反射孔层”）的一部分。在与包括一个第二反射表面的背光耦接时，这种反射孔层形成一种光学腔，该光学腔允许不立即穿过这些孔的光线进行再循环。所描述的显示器具有在 40% 至 60% 范围内的光通量效率，虽然在该反射层中形成的孔具有低至 8% 到 20% 的面积比。

[0006] 发明概述

[0007] 总而言之，本发明涉及一种显示器，它具有改进的光学腔以提供增强的光方向性和效率。一方面，本发明涉及的一种显示器包括带有多个光调制器的一个阵列、一个光导以及前朝向和后朝向的多个反射表面。该光导包括多个几何光转向中心，以从该背光提出光。这些转向中心的不同实施方案描述于美国专利号 5,005,108、5,202,950、5,884,872、6,079,838、6,174,064、6,731,355、6,827,456、7,014,349 和 7,046,905 之中，这些专利全文通过引用结合在此。

[0008] 在不同实施方案中，显示器还包括定位于该后朝向反射表面之后的一个转向膜和/或一个亮度增强膜。此外，在一个实施方案中，显示器包括一个光注入系统，该光注入系统包括一个灯和一种光准直器，该光准直器用于将由该灯输出的光的非随机部分引入光导以产生在一个预定角度范围内的准直光。准直光包括输入光的任何分布，其中在一个预定的角度范围内高于随机百分比的光朝被指向该反射孔层。美国专利号 5,005,108、5,884,872、6,079,838 和 7,046,905 中描述了适合用在显示器中的不同的光准直和注入技术，这些专利全文通过引用结合在此。

[0009] 在一个实施方案中，这些光调制器是基于 MEMS 的光调制器，例如，快门，这些快门选择性地干扰穿过在后朝向反射层中的相应孔的光。在另一个实施方案中，这些快门是基于液体的快门，这些基于液体的快门使用一种被称为电润湿的机制可以选择性地干扰光。在另一个实施方案中，这些光调制器是液晶小室。该光调制器阵列限定一个显示器表面。该显示器面优选基本上呈平面形。

[0010] 该光导包括前表面和后表面。在一个实施方案中，光导后表面的约 50% 至约 95% 之间的面积基本上平行于显示器表面。在一个具体的实施方案中，该光导至少 50% 的后表

面的面积基本上平行于显示器表面。在另一个实施方案中,该光导的后表面的至少 60% 的面积基本上平行于显示器表面。在又一个实施方案中,该光导的后表面的至少 70% 的面积基本上平行于显示器表面。在一个进一步的实施方案中,这种光导的后表面的至少 80% 的面积基本上平行于该显示器表面。在再另一个实施方案中,这种光导的后表面的至少 80% 的面积基本上平行于显示器表面。

[0011] 这些几何光转向器在此还被称为出光中心、出光结构和偏转器。这些转向器的功能是从光导向观看者引出光。在一个实施方案中,这些光转向器呈棱柱形。可替代地,这些光转向器呈圆形、曲线形、梯形、椭圆形。优选这些光转向器的表面是光滑的。这些光转向器能够引出光,其中,在一个预定的角度范围内高于随机百分比的光被导向反射孔层。

[0012] 在某些实施方案中,这些光导向器具有朝向一个灯的前表面和背向该灯的后表面。到达前朝向反射表面上的转向器的前面的覆盖区的面积可能大于该转向器的后面的类似覆盖区的面积。可替代地,这些光转向器的前面和后面的覆盖区的面积相等。此外,该光导中的这些光转向器的填充密度可随着这些光转向器与该灯的距离而变化。

[0013] 该后朝向反射层(在此也被称为反射孔层)包括多个孔并且被定位于该光导之前,即在该光导与所要到达的观看者之间。优选地该后朝向反射层定位在这些光调制器之后。在一个实施方案中,该后朝向反射层是由在该光导的前表面上的一种金属的淀积所形成。还可用一个电介质镜或用包括电介质和多个金属层的薄膜叠层来形成该后朝向反射层。该后朝向反射层优选以 90% 至 98% 范围内的反射率来将光镜面反射。

[0014] 根据一种特征,该后朝向反射层优选定位于光调制器的阵列的附近。在一个实施方案中,该后朝向反射层定位于距该光调制器阵列 0.5mm 之内。在另一个实施方案中,多个光调制器的一个阵列形成在一个基底上,并且该后朝向反射层与该光调制器阵列之间的距离小于该基底的厚度。在另一个实施方案中,该后朝向反射层具有限定孔之间距离的一个间距,并且该后朝向反射层与该光调制器阵列之间的距离小于该间距。

[0015] 根据另一特征,这些孔与该光调制器阵列中特定的光调制器相关联。这种关联可以是一对一、一对多、或多对一。每个孔允许一个光通量通过。对于任何一组孔与相关联的光调制器而言,这些光调制器基本上对通过该孔的整个光通量进行调制。更具体地说,在一个实施方案中,一个单一的光调制器基本上对通过一个单一的相关联的孔的全部光通量进行调制。在另一个实施方案中,一个单一光调制器基本上对通过多个相关联孔的光通量进行调制。在又一个实施方案中,多个光调制器一起基本上对通过一个单一孔的所有光通量进行调制。

[0016] 在一个实施方案中,该前朝向反射层(在此也称为背反射体或背反射表面)基本上平行于该显示器表面。即,它优选与该显示器表面成小于约 10 度的角。在一个实施方案中,该前朝向反射层平行于该显示器表面。在一个实现方式中,该前朝向反射层是淀积在该光导的后表面上的一种金属。该前朝向反射层还可用一个电介质镜或用包括电介质和多个金属层的薄膜叠层来形成。可替代地,该前朝向反射层通过一个气隙与该光导分离。在一个实施方案中,该前朝向反射层将光镜面反射。它优选具有在 90% 至 98% 范围内的反射率。

[0017] 此类显示器将所发射的光集中在围绕垂直于该显示器平面的一个轴线(称为“显示器法线”)的一个角度范围内。例如,光可以如此集中,这样以围绕该显示器法线的一个有用的角度范围内的角度从该后朝向反射表面反射出并且朝向该前朝向反射层的高于一个

随机百分比的光同样以围绕该显示器法线的有用角度范围内的角度被转向该反射孔层。在不同的实施方案中,该有用角度的范围是在距该显示器法线从约 20 度至约 40 度的范围内。例如,在一个实施方案中,该有用的角度范围包括在显示器法线的 20 度以内的角度。在另一个实施方案中,该有用的角度的范围包括显示器法线的 30 度以内的角度。在又一个实施方案中,该有用的角度的范围包括显示器法线的 40 度以内的角度。

[0018] 在一个实施方案中,至少 50% 以该有用角度范围内的一个角度反射离开后朝向反射表面的光同样以在该有用角度范围内的一个角度离开该光导。在另一个实施方案中,至少 70% 以该有用角度范围内的一个角度反射离开该后朝向反射表面的光同样以在该有用角度范围内的一个角度离开该光导。在又一个实施方案中,至少 90% 以该有用角度范围内的一个角度反射离开该后朝向反射表面的光同样以在该有用角度范围内的一个角度离开该光导。

[0019] 在另一方面,本发明涉及利用改进的光学腔形成图像的一种方法。这种方法包括提供多个光调制器的一个阵列,该阵列限定一个显示表面,该显示表面在一个光学腔附近。该光学腔包括作为前表面的一个后朝向反射孔层、一个后表面、以及定位于该前表面与该后表面之间的一个光导。光被反射离开该后朝向反射孔层。该光的一部分被反射到围绕垂直于显示器表面的显示器轴线的有用角度范围内。这部分光具有一个初始总的光强度。然后,所反射的光被光腔的后表面转向。在围绕该显示器法线的有用角度范围内朝向该反射孔层被转向的光具有该初始强度的至少 50% 的强度。在一个实施方案中,在围绕该显示轴线的有用角度范围之内被转向的光的强度是初始全部光强度的至少 70%。在另一个实施方案中,在围绕该显示轴线的有用的角度范围之内被转向的光的强度是初始全部光强度的至少 90%。在一个实施方案中,围绕法线的有用角度范围是围绕该法线约 40 度。在另一个实施方案中,围绕该法线的有用的角度范围是围绕该法线约 30 度。在又一个实施方案中,围绕该法线的有用角度范围是围绕该法线约 20 度。

[0020] 这种将以有用的角度接收的光以有用的角度转向的能力在此被称为锥形反射能力。更具体地说,将锥形反射能力定义为一个背光或照明系统接收在一个预定角度(相对于入射轴线进行测量)范围内的入射光锥并且然后沿着一个等效射出轴线重新发射或反射这种光的能力,其中以相同的预定角度范围绕着该射出轴线测量的该射出光的积分强度(或辐射功率)大于积分的入射光的一个限定的部分。该入射光锥优选照亮直径至少为 2mm 的一个背光的面积,并且该辐射功率优选是通过在一个类似的或更大的面积上积分的反射光来确定。

[0021] 在一个方面,本申请包括一种显示器,该显示器包括多个光调制器的一个阵列,该阵列定义了一个显示表面。该显示器还包括一个光导,该光导具有前表面和后表面以及在其中形成的多个几何光转向器,其中该光导至少 50% 的后表面是基本上平行于该显示表面。该显示器还包括一个后朝向反射层,该后朝向反射层定位于该显示表面附近。该后朝向反射层包括在其中形成的多个孔,该多个孔中的每个孔与多个光调制器的所述阵列中的至少一个对应的光调制器相关联。通过每个孔的光通量由该至少一个对应的光调制器调制,而该后朝向反射层朝该光导反射未通过该多个孔的光。该显示器还包括一个前朝向反射层,该前朝向反射层定位于该光导的后表面附近。

[0022] 该光调制器的阵列可包括多个基于 MEMS 的光调制器,这些光调制器用于选择性

地允许光穿过在该后朝向反射层中的多个孔以便协助形成一个图像。该光导至少 70% 的后表面可基本上平行于该显示表面。该光导至少 90% 的后表面可基本上平行于该显示表面。该后朝向反射层可包括一个电介质镜。该后朝向反射层包括一个金属层。

[0023] 该显示器可包括一个透明的低折射率电介质层, 该透明的低折射率电介质层具有比该光导的折射率小的折射率并被设置在该后朝向反射层与该光导的前表面之间。该光导可包括至少第一层和第二层的一个复合体。该光导的第一层可包括玻璃与塑料中的一种。该光导的第二层可包括玻璃与塑料中的一种。该多个几何光转向器可包括基本上光滑的多个反射表面。

[0024] 该显示器可包括一个光注入系统, 该光注入系统包括一个灯和一种光准直器, 该光准直器用于将由该灯输出的光的非随机部分引入该光导的在一个预定角度范围内的准直光之中。该显示器可包括一个棱镜转向膜, 该棱镜转向膜定位于该光导与该后朝向反射层之间。该显示器可包括一个亮度增强膜, 该亮度增强膜定位于该光导与该后朝向反射层之间。该显示器还可包括一个侧朝向反射层, 该侧朝向反射层定位于该光导一侧的附近。

[0025] 该多个几何光转向器可包括多个棱镜光转向器。这些棱镜光导向器可具有朝向一个灯的一个第一表面以及背向该灯的一个第二表面, 其中投射到该前朝向反射表面上的该第一表面的覆盖区的面积大于投射到该前朝向反射表面上的该第二表面的覆盖区的面积。这些棱镜光导向器可具有朝向一个灯的一个第一表面和背向该灯的一个第二表面, 其中投射到该前朝向反射表面上的该第一表面的覆盖区的面积大致上等于投射到该前朝向反射表面上的该第二表面的覆盖区的面积。

[0026] 在垂直于该显示表面的轴线的 40 度之内从该后朝向反射层反射离开的光的至少 70% 可在该轴线的 40 度之内被转向返回该后朝向反射层。在垂直于该显示表面的轴线的 30 度之内从该后朝向反射层反射离开的光的至少 70% 可在该轴线的 30 度之内被转向返回该后朝向反射层。在垂直于该显示表面的轴线的 20 度之内从该后朝向反射层反射离开的光的至少 70% 可在该轴线的 20 度之内被转向返回该后朝向反射层。

[0027] 该光导中的该多个几何光偏转器的密度可作为距一个灯的距离的一个函数而变化。该光导中的该多个几何光偏转器的密度可作为这些几何光偏转器相对于该光的角度的一个函数而变化。该前朝向反射层与该显示表面所成的角度可小于约 10 度。该后朝向反射表面可定位于该显示表面的 0.5mm 之内。

[0028] 该光调制器的阵列可具有一种光调制器间距, 并且该后朝向反射表面与该显示表面之间的距离可小于该光调制器间距。该光调制器的阵列可形成在一个基底上, 并且该后朝向反射层与该显示表面之间的距离可小于该基底的厚度。

[0029] 在另一方面, 本申请包括一种显示器, 该显示器具有: 多个光调制器; 以及, 一个光导, 该光导耦联到该多个光调制器并具有前和后表面, 并且多个几何光转向器形成于其中。该显示器还包括一个前朝向反射层, 该前朝向反射层定位于该光导的后表面附近。该显示器还包括一个后朝向反射层, 该后朝向反射层定位于该光导与该多个光调制器之间, 包括在其中形成的多个孔。该多个孔中每一个对应的孔与该多个光调制器中至少一个对应的光调制器相关联。通过每个孔的光通量由该至少一个对应的光调制器调制, 而该后朝向反射层朝该光导反射未通过该多个孔的光。

[0030] 该多个孔中每一个对应的孔可与该多个光调制器中一个单个对应的光调制器相

关联。该多个孔中每一个对应的孔可与该多个光调制器中多个对应的光调制器相关联。该多个孔中多个对应的孔可与一个单个对应的光调制器相关联。

[0031] 该多个光调制器可包括多个基于 MEMS 的光调制器,用于选择性地允许光穿过在该后朝向反射层内的该多个孔中相关联的孔以协助形成一个图像。

[0032] 附图简要说明

[0033] 参考下面的附图,从本发明的详细描述中将更容易理解前面的论述:

[0034] 图 1A 是一个显示装置的一个截面视图。

[0035] 图 1B 是另一显示装置的一个截面视图。

[0036] 图 2A 是根据本发明的一个示例性实施方案的一个显示装置的一个截面视图。

[0037] 图 2B 是根据本发明的一个示例性实施方案的一个显示装置的一个截面视图。

[0038] 图 3A 是用于锥形反射能力性能测量的示意性光学布局。

[0039] 图 3B 展示了在本发明的不同实施方案中采用的背光的光输出强度随着立体角的变化。

[0040] 4A 和 4B 是在根据本发明的一个示例性实施方案的显示装置中使用的一个光导的多个部分连同它们的相关联的前朝向反射层的截面视图。

[0041] 图 5A 至 5D 是在根据本发明的一个示例性实施方案的一个显示装置中使用的一个光导的多个部分连同它们的相关联的前朝向反射层的截面视图。

[0042] 图 6A 至 6D 是在根据本发明的一个示例性实施方案的一个显示装置中使用的一个光导的多个部分连同它们的相关联的前朝向反射层的截面视图。

[0043] 图 7A 是根据本发明的一个示例性实施方案的显示装置的一个截面视图。

[0044] 图 7B 至 7D 是在根据本发明的一个示例性实施方案的一个显示装置中使用的一个光导的多个部分连同它们的相关联的前朝向反射层的截面视图。

[0045] 图 8A 和 8B 是在根据本发明的一个示例性实施方案的一个显示装置中使用的一个光导的多个部分的截面视图。

[0046] 图 8C 是在根据本发明的一个示例性实施方案的一个显示装置中使用的一个光导的等轴视图。

[0047] 图 9A 至 9C 是在根据本发明的一个示例性实施方案的一个显示装置中使用的一个光导的多个部分连同它们的相关联的前朝向反射层的截面视图。

[0048] 图 10A、10B、10C 和 10D 是在根据本发明的一个示例性实施方案的一个显示器中使用的一个光导连同相关联的光注入系统的等轴视图。

[0049] 图 11A 和 11B 在根据本发明的一个示例性实施方案的一个显示器中使用的一个光导连同相关联的光注入系统的等轴视图。

[0050] 图 12 是根据本发明的一个示例性实施方案的一个显示装置中不同部件的一个组装图。

[0051] 图 13 是根据本发明的一个示例性实施方案的一个显示装置中不同部件的一个组装图。

[0052] 图 14 是根据本发明的一个示例性实施方案的一个显示装置中不同部件的一个组装图。

[0053] 图 15 是根据本发明的一个示例性实施方案的一个显示装置中不同部件的一个组

装图。

[0054] 图 16 是根据本发明的一个示例性实施方案的一个显示装置中不同部件的一个组装图。

[0055] 图 17 是根据本发明的一个示例性实施方案的一个显示装置的截面视图。

[0056] 图 18A 和 18B 是在根据本发明的一个示例性实施方案的一个显示装置中使用的一个光导的多个部分连同它们的相关联的前朝向反射层的截面视图。

[0057] 图 19 是根据本发明的一个示例性实施方案的一个显示装置的截面视图。

[0058] 图 20 是根据本发明的一个示例性实施方案的一个显示装置的截面视图。

[0059] 图 21 是根据本发明的一个示例性实施方案的一个显示装置的截面视图。

[0060] 某些示例性实施方案的详细说明

[0061] 为了提供对本发明的全面了解,将对某些示例性实施方案进行说明,包括显示设备以及其多个组成部件。然而,本领域的普通技术人员将会理解,在此说明的装置可根据所致力用途适当地进行改装和修改,并且在此说明的系统和方法可用在其他适当的用途中,并且这些添加和修改不会背离本发明的范围。

[0062] 名称为“用于空间光调制的方法和装置”的美国专利申请 No. 11/218,690 说明了具有增加的光学效率的一种背光式显示器,该显示器依赖于多个快门组件和多个孔径的一个阵列。在一个给定像素上的快门组件用于将穿过相应的孔径的光学路径交替地打开或关闭。这些孔径形成为原本一种反射性表面中的透光区域,我们将其称为反射孔层。该显示器包括一个第二反射表面,它可形成为一个背光的一部分。

[0063] 图 1A 中给出了在美国专利 11/218,690 中所说明的一个显示装置的图示。在该显示装置 101 中,将孔 102 限定在孔层 104 中,该层可用反射材料制成。这些孔可被快门 106 交替地打开或关闭,这些快门可与快门组件 108 中的机电致动器一起形成。这些快门构成在光调制基底 109 上。调制基底 109 定位于背光 110 的顶部上,该背光进而由灯 112 照明。可从于 2005 年 10 月 14 日递交的共同拥有的美国专利号 11/251035 中获知对用于打开和关闭这些快门的机械致动器的进一步说明,该专利通过引用结合在此。

[0064] 如图 1A 所示的显示器可具有多个孔开口,这些孔开口包括一小部分(5%至 25%)的可用像素。于是,在许多情况下,光的通量效率将以类似的方式受到限制,即该背光中的仅有 5 至 25%的可用照明功率成为可供观看者。然而,在用反射材料形成该孔层 104 并且这种背光也具有一个背反射表面 114 的情况下,这种背光就能够使最初并不穿过该孔到达观看者的光线再循环。在该图中将这种再循环的光的示例性光线展示为 118。由于这些再循环的光线,所以一个更大部分的可用背光功率就最终能够到达观看者。表 1 示出了从带有不同部分的孔开口的背光系列以及来自其金属表面的反射效率计算出的效率结果。可实现高达 75%的通量效率。带有这种改进的通量的显示器在等效的灯功率下可向观看者传送更大的亮度,或者反之,可通过与现有技术相比在该背光中降低的功率传送相同的亮度。下面将利用具有反射性能或再循环性能的多个孔层的显示器称为反射孔显示器。

孔面积比	镜表面的 反射率	光学效率 (通量)
8%	0.97	59%
	0.93	40%
	0.88	30%
14%	0.97	71%
	0.93	55%
	0.88	43%
20%	0.97	79%
	0.93	65%
	0.88	53%

[0065] 表 1

[0066] 该显示装置 101 包括一个灯 112。多种不同类型的灯可用在这些显示器中，它们包括但并不仅限于：白炽灯、荧光灯、激光器、或发光二极管 (LED)。进而，显示装置 101 的灯 112 实际上可以代表多个灯的一个组件。例如，红色、绿色和蓝色 LED 的一个组合可与小型半导体芯片中的白色 LED 相结合或将其取代，或组装成小型多灯组装件。类似地，一个灯可以代表四色 LED 的一个组件，例如红色、黄色、绿色和蓝色 LED 的一个组合。

[0067] 在图 1A 中，通过全内反射将来自灯 112 的光分布在光导 110 中。该光导包括多个散射中心 116 的一个阵列，它们的功能是从该光导引出光，即光线偏转到不再满足全内反射条件的方向。在典型的光导中，这些散射中心形成多个白点的一个阵列。将这些散射用丝网涂覆为随机图案以避免最终图像的伪像。用白色涂料形成的点起到漫射反射体的作用，它们将所反射的光散射到随机方向（见光线 119 的结果）中，并且理想地在入射光线的角度与出射光线的角度之间无相关性。在图 1 中，向下偏转并离开该光导的光会通过从反射体 114 的反射返回光导。向上偏转并朝向这些孔但并不穿过开放的孔逸散的光可通过从该反射表面 104 反射而返回光导。从表面 104 反射之后，这种光会再次从表面 114 反射或入射一个白色涂料的点，在此它的方向将再次被随机化。

[0068] 对这些散射中心 116 的密度被调节为确保从该光导发射的光的均匀性，典型地使低密度出光中心置于灯的附近并使更高的密度置于距灯最远处。

[0069] 不从图 1A 所示的光导逸散并已被该涂料点 116 的阵列以随机方式散射的光将以随机分布的角度离开该孔。其结果是，由观看者感觉到的亮度（以堪德拉/cm²为单位）与相对于孔平面所成的角度无关。该照度（以堪德拉，或每秒钟每单位立体角发射的光子 # 为单位）将遵守朗伯定律，并且以距该孔平面法线的角度的余弦下降。

[0070] 对于便携式装置而言，通常或在普通的情况是这种装置被设计用于单一用户，且最常见的视角将在孔平面的法线上或在该法线附近。对于这种应用，离开这些孔的光的随机分布或朗伯分布将不太理想。可以将发射成斜角且并不直接朝向观看者的光认为是浪费

的光。事实上,对于朗伯分布而言,仅将所发射的辐射功率的 12% 引导至最前向的 20 度的立体角中。可以将全部辐射功率的更大部分(如 30% 或更多)引导至有益于用户的方向的任何设计均有可能在功率效率上作出相当大的改进,这对便携式电子设备而言是一个重要的特征。

[0072] 因此,通过提供用于将光集中到更接近于该显示器法线的角度的装置可以改进包括反射孔层的显示器,尤其是用于移动用途的显示器。

[0073] 提供这种光集中的常见方法,如用在液晶显示设备中使用的方法,是在背光与光调制器之间配置一个棱柱形亮度增强膜(以及任选的一个漫射膜)。然而,这些方法却出人意料地并不适于用在具有多个反射孔层的显示器中。图 1B 示出包括一个亮度增强膜的显示结构。图 1B 中的显示装置 150 包括一个光调制基底 159,它进而包括一个反射孔层 154、多个孔 152 的一个阵列、多个快门 156 以及多个快门组件 158。该显示装置 150 还包括一个背光 160,该背光包括一个灯 162、多个散射中心 166 和一个背反射膜 164。棱柱形亮度增强膜(或 BEF 膜)170 和一个漫射膜 172 置于这些基底 159 和 160 之间。

[0074] 已知棱柱形亮度增强膜(或 BEF 膜)将液晶显示器中向前方向(沿着显示器法线)的照度增加 50% 至 100% 的量值。这些 BEF 膜用于重新分布光,在显示器法线的 +/-40 度内引导相对较多的光,并使较少的光得以沿着更倾斜于该法线的角度逸散。将这种效果的一个例子是光线 169。然而,在反射孔显示系统如显示器 150 中的显示器亮度或照度并未展示出类似的光集中效果。所测得的来自显示器 150 的光发射比的表 1 中的模型所预计的强度低,而且在角度上又更随机地分布。

[0075] 显示系统 150 的故障可在一方面归因于漫射膜 172 的存在,尤其是归因于它与反射孔层 154 的结合。一个 BEF 膜 170 被设计用于仅再循环以不利角度入射它的光的一部分,并且提供了漫射膜 172 以将这些不利光线的转向或将它们随机化。但是,在与反射孔 154 置于一个显示器中时,这种漫射膜也起到将在从层 154 反射之后返回到该背光的带有有利角度的光线(见光线 168)转向或随机化的作用。更严重的是,由于在如系统 150 的显示器中的光线可以再循环多达 8 次或 12 次,所以由这种 BEF 膜所产生的任何有利的集中作用可以被反复穿过漫射膜 172 而完全降质或抵消。

[0076] 在显示器 150 中使用多个白色涂料点 166 作为出光元件也增加了显示装置 150 中方向效率的降级,因为这种涂料是设计用于以随机或漫射方式来反射光。

[0077] 用于将光传送到观看者的并不依赖于使用漫射的一种更加有效的方法由图 2A 中的显示装置 201 表示,这是本发明的一个示例性实施方案。显示装置 201 包括一个灯 202、一个灯反射体 203、一个光导 204、一系列出光元件 205、一个光调制器基底 206、一个反射孔层 207、一系列快门组件 208 以及一系列孔 209。该显示装置还包括一个背反射体 210,它位于基本上与孔层 207 的平面平行的平面中。显示装置 201 不包括 BEF 膜,并且它不包括漫射层。

[0078] 与显示装置 101 相反,图 2 中的出光元件 205 包括楔形或棱柱形偏转器而不是用白色涂料制成的点。图 2 中的这些偏转器被设计为用于以镜面方式反射并能够将来自灯 202 的光转方到对于观看者更直接的方向(见光线 211),且在许多情况下无需任何中间调制膜,如 BEF 膜。如同这些涂料点的分布,每个偏转器 205 被设计为用于仅截取穿过该光导行进的总光通量的一小部分。为了确保输出的均匀性,以受控方式沿着该光导放置或分布

这些偏转器,在某些情况下,使较低密度的偏转器 205 在灯源附近而更高密度的偏转器远离该灯。

[0079] 将显示装置 201 的这些偏转器 205 设计为主要以镜面方式反射光,如光线 211 的偏转所示。与采用涂料点将光散射成随机方向的情况不同,可将这些镜面偏转器设计并定向为在光接近这些孔时保持对这种光的角分散度的控制,典型地是窄于光的随机分布或朗伯分布的分散度。在利于用户的方向中的角分布的控制是保存背光功率的一个途径。

[0080] 在与反射孔一起使用时,提供由显示装置 201 展示的方向性的方法具有超过显示装置 150 的强有力的优点,因为它不包括一个漫射器。从该反射孔层返回到背光的光(如光线 212)可以主要以镜面方式在显示器的后表面反射并返回用于在多个孔 209 的第二次通过,而这种光与法线所成的角度中无任何实质性变化。

[0081] 对于与本发明的显示器一起使用的背光而言,光的返回、反射或再循环而没有在实质上改变光的角度或方向性的能力是一个可取的特征。特别地,它对于包括光学腔是有利的,这种光学腔充分利用了具体的结构性背光特征以便在这种光经历在一个反射孔层上的多次再循环反弹时保留了光的初始角分布。在此将这种保持反射时的特别角分布的能力称为锥形反射能力。

[0082] 如就图 3A 和 3B 所说明的那样,锥形反射能力是背光的一种可测量的特性。图 3A 示出了一种可能的测量系统 301,它包括一个背光 302(也称为受测设备)、一个灯 304、一个准直透镜 306、一个半镀银镜 308、一个聚光透镜 310、一个物镜孔径光阑 312、一个照明孔 313、一个聚焦透镜 314 以及一个检测器 316。在运行时,该灯通过包括透镜 306 和 310 的透镜系统将光聚焦到背光上。透镜 310 与孔光阑 312 的组合保证仅允许特定角分散度内的光入射在背光上。光会从该背光反射成多种角度,但仅允许聚分散度小于或等于入射锥的角分散度的光返回穿过透镜 310 和该孔光阑 312。然后,返回穿过孔该 312 的光能够继续穿过半镀银镜 308,并且在检测器 316 对这种光进行测量。该孔 312 是一种可调孔,这样就可以响应于多种更宽松的或更严格的多个锥角而确定该背光 302 的反射效率。

[0083] 更普遍地来讲,锥形反射能力被定义为背光或照明系统在一个预定角度(相对于入射轴线进行测量)范围内接收一个入射光锥然后沿着等效射出轴线重新发射或反射这种光的能力,这里绕着该射出轴线测量的射出光的积分强度(或辐射功率)大于积分的入射功率的一个指定的部分。该辐射功率是通过在同一预定立体角范围内的照度(入射或出射的密度)的积分来确定的。优选这种入射光锥照亮一个直径至少为 2mm 的背光的面积,并且优选通过在类似的或更大的面积上对反射的光的积分来确定这种辐射功率。在一些情况下,这种预定的角度范围将会是绕着参考轴 40 度,在一些情况下在 30 度之内,并且在另一些情况下在 20 度之内。适于用在反射孔显示器中的指定部分(在预定角度上的积分)在一些情况下将大于积分的入射光的 50%,在其他情况下大于 70%,在其他情况下大于 90%,在其他情况下大于 95%。在一些实施方案中,用于这种锥形反射能力的测量的入射轴线和射出轴线将沿着该法线被引导至背光的水平表面。

[0084] 图 3B 是一种比较图表,它展示了这种锥形反射能力的测试的相关性。图 3B 中的曲线 A 代表来自灯 304 的光在入射到背光 302 上时光的角分布。在该实例中,曲线 A 的形状类似于一条截短的高斯曲线的形状。曲线 B 示出了如通常从照明系统测量的反射角分布,该照明系统例如包括在显示器 150 中,这种照明系统包括与漫射膜结合的 BEF 膜。曲线 C

示出了如通常从如显示系统 201 的背光测量的反射角分布。对于曲线 B 和 C 中的每一条而言,显然已出现了这种光分布的某种散射或变宽,并且由于这种背光中的吸收,也已出现了积分强度的某种损失。然而,如曲线 B 所示,显示装置 150 返回的光带有与在曲线 C 中所测量值相比明显更宽或更随机的分布。当考虑到在一个再循环显示器中典型的光线被反射多次(4 次或更多)时,可以看出,在沿着该显示器法线观察时,与曲线 C 相比,示于曲线 B 中的光分布的变宽或降级如何能够导致显著更低的亮度。将显示器 150 和 201 的背光的锥形反射能力分别被定义为由标记 360 指明的角范围之间的曲线 B 和 C 的积分。当表达为来自入射光即曲线 A 的积分强度的一部分时,这种锥形反射能力是来自背光的有用再循环效率或者严格定义为即使在多次再循环事件之后也投射并维持有用光锥的能力的一种再循环效率的直接表达。

[0085] 图 3B 中展示的锥形反射行为是一种背光特性,独立于它将来自照明灯如灯 162 和 202 的光转向的能力。图 1B 中的显示装置 150 和图 2A 中的显示装置 201 均可提供在无任何反射孔时测量的光的类似角分布。但图 2A 中的显示装置 201 展示出一种特别的和额外的能力在多次再循环事件之后维持这种角分布,如由其改进的圆锥形反射能力所证明。

[0086] 光引出

[0087] 图 2B 至图 16 说明了用于在背光中提供方向性而并不依赖于如由涂料点 116 或漫射膜 172 所提供的漫射的多种方法。这些替代实现方式的共同要素是结合了几何出光结构,如在图 2B 至图 16 中所说明的偏转器 205 或其他偏转器结构。几种光学配置有可能用于在这种灯与使用这些几何出光结构的反射孔之间控制显示装置中的光的角分布。在由图 2B 的显示装置 251 所示的一种方法中,提供了将光注入具有特别角分散度的光导中的一个灯与透镜系统,然后,这种光由主要镜面反射保存并穿过而到达这些孔。显示装置 251 包括一个灯 252、一个灯反射体 253、一个光导 254、一系列镜面偏转器 255、一个光调制器基底 256、一个孔层 257、一系列快门组件 258 和一系列孔 259。该光导 254 包括一个上光导表面 260 和一个下光导表面 261。该显示装置还包括一个背反射体 262,它位于基本上与孔层 257 的平面平行的平面中。该显示装置 251 包括一个注入系统 263,该注入系统包括灯 252 和反射体 253。该注入系统 263 被设计为用于控制进入光导 254 的光的角分散度。这可通过向反射体 253 提供弯曲形状并通过将该灯 252 置于焦点附近或置于该弯曲的反射体 253 的焦散区域内来实现。该反射体 253 的形状可以是圆柱形、球形、抛物线形、椭圆形、双曲线形、扁圆形或这些形状的任何组合。利用这种反射体的适当形状和这种灯的焦点放置,该注入器能够以一个比朗伯分布更窄的固定角分布来发射光,例如到距 x 轴 ± 25 度的角度中。

[0088] 对于一些特殊的几何设计而言,或者对于由该注入器 263 所产生的光线的某些子集而言,可以通过这种显示装置保存由这种注入器所产生的相同的角分散度,并可以通过多个孔 259 将相同的角分散度无改变地传送到观看者。显示装置 251 说明了特定的一组设计准则,其中:

[0089] a) 上光导表面 260 与下光导表面 261 平行

[0090] b) 后反射表面 262 与孔层 257 平行

[0091] c) 所有的偏转器 255 与波导管的水平轴或 x 轴共用相同的角度

[0092] 注入光将被完全的内反射包含在该光导 254 之内,并且仅可以在被这些偏转器 255 之一散射之后通过一个孔 259 被注入,这些偏转器均展示出带有相同的入射角的平坦

偏转表面。若将我们的思考进一步限制于在 x - z 平面内行进的光线集合,那么射出该孔 259 的光线的分散度将与离开该注入器 263 的光线的分散度相同。

[0093] 围绕该显示装置 251 的周边有一组侧面或边缘 265。特别是在再循环显示器的设计中,优选这些边缘由反射金属包围或用反射金属涂覆,这样在该光导的整个宽度上行进的光都能够通过反射而返回到该光导中。在其他的实现方式中,这些边缘可由涂覆了一种漫反射材料(如白色涂料)的层包围。

[0094] 在实践中,在背光系统的设计中不必固守规则 a)、b) 或 c),并且在某些情况下这也是不理想的。例如,有时比起平行板或厚片光导对于改进从多个孔 259 发出的光的均匀度楔形光导是优选的。类似地,相对于 x 轴所成的多种偏转器(255)角度或偏转器角度的分布可用于扩大和定制所发射的光线的角分布,以满足用户的需求。然而,一般来讲,镜面偏转器的存在使之有可能在光线穿过这种显示装置时由这种光注入器提供的准直性的某个方面得以保存或使其某种程度得以维持。下面结合图 10 和图 11 进一步说明用于三维准直的技术和设计。

[0095] 这些偏转器 255 是以镜面方式反射光的类似于棱镜元件的一个例子。在一些实施方案中,这些棱镜可设有光滑的金属涂层以确保镜面反射而降低吸收损失。然而,多种替代几何出光结构是可能的,这些结构中的一些依赖于折射而不是反射来可控地改变光的传播方向。这些结构中的一些包括至少一个平坦的和/或多平面的表面,其他的结构是圆的或弯曲的。所有的这些结构包括光滑而不粗糙的表面,以避免入射光的随机的或不受控的转向。下面就图 4 至图 9 对用于出光元件的替代设计进行说明。

[0096] 图 4A 和 4B 示出了两个反射棱镜结构 401 和 451,它们适于包括在背光中,这种背光用于形成根据本发明的示例性实施方案的改进的光学腔。将这些棱镜结构中的每一个模制成光导 409 和 459 的底部表面,如显示装置 251 中的多个偏转器 255 那样。图 4A 和 4B 表示该光导中形成的结构 401 和 451 的截面视图。事实上,结构 401 和 451 是均延伸到图 4A 和 4B 的视图范围之内和之外的伸长结构。

[0097] 每个棱镜 401 和 451 包括一个前棱镜表面 402 和 452 以及一个后棱镜表面 403 和 453。该前棱镜表面正对着灯。(灯并未在图 4A 和 4B 中示出,但位于这些图中的光导的左侧。)后棱镜表面 403 和 453 背向着灯。每个棱镜 401 和 451 在左侧和右侧均连接到水平背反射表面 404 和 454 上。光滑的金属反射涂层 405 和 455 位于与每个光导 409 和 459 的背侧直接接触的位置。

[0098] 分别用 A、B 和 C 或 A'、B' 和 C' 标记沿着该背反射表面的特定点。多个箭头 406 和 456 表示反射出该光导内的一个轨迹并进入更垂直方向(即从该光导出去)的光线,朝向这些孔并朝向该显示器的观看者。这些箭头 407 和 457 表示光线(同样沿着该光导内的轨迹),这些光线具有相对于水平线所成的高入射角并且恰好错过射中棱镜 401 和 451。在点 A 和 B 或 A' 和 B' 之间分别存在一个阴影区,在该阴影区内,离开灯行进的光线很少的会射中该背反射表面。

[0099] 可通过注塑模制或冲压将棱镜 401 和 451 制成塑料光导的整体部分。还可将这些棱镜用金刚石车削成或用激光加工到玻璃或塑料中。可在通过物理或化学汽相淀积(包括蒸发或溅射的薄膜技术)成形之后添加这些反射层。这些棱镜的高度和宽度可介于 5 微米与 300 微米之间。前棱镜表面 402 和 452 以及后棱镜表面 403 和 453 优选是光滑的,且将

粗糙度限制在小于 2 微米的物理尺寸,优选小于 0.5 微米,更优选小于 0.1 微米。

[0100] 将背反射表面 404 和 454 定向在基本上平行于这种显示装置中的反射孔层(未示出)的平面内。通过提供两个相互朝向的反射层,指向该光导外部并且没有离开一个孔的光线(如光线 406 和 456)可以得到在这些反射层之间再循环之后从一个孔射出的第二次和第三次机会。通过进一步规定背反射表面 404 和 454 定向在基本上平行于该反射孔层的平面中,这些再循环的光线(如光线 408)就可以被再循环而基本上没有对它们相对于该孔层法线的射出角的任何实改变(该法线在图 4A 中用 z 轴表示)。

[0101] 为了提供从该光导出去的均匀的引出光通量,改变这些棱镜之间的距离是有用的,即点 A 与 C 或 A' 与 C' 之间的距离,优选作为距该灯的距离的一个函数。这些棱镜之间更近间隔允许棱镜间更高密度并因此允许一个更高的引出光与入射光之比。棱镜密度中的这些变化能够补偿作为到该灯的距离的一个函数而自然发生的入射通量中的变化。就引出光效率而言,通常将点 A 与 B 之间或 A' 与 B' 之间的区域视为死空间。因此,这些棱镜之间优选的最小实际间隔是由 A 与 B 之间的距离确定的。

[0102] 就再循环效率而言,点 A 与 B 之间或 A' 与 B' 之间的反射表面的形状仍是一种重要的设计考虑。可用对于棱镜 401 或 451 所示的设计中的任何一种均增加这种背光系统的总体效率。在 401 棱镜中,反射表面 405 与后棱镜表面 403 之间的夹角小于反射表面 405 与前棱镜表面 402 之间形成的夹角。其结果是,这样就增加了在点 A 与 B 之间保留的水平背反射表面 404 的区域。这就反过来改进了这种背光系统再循环光线(如光线 408)的能力,而没有实质上改变这种光线与 z 轴所成的角度。

[0103] 与之相比,棱镜结构 451 示出了用于增加再循环效率的一种替代设计。棱镜 451 的截面被设计成类似于等腰三角形,其中,前棱镜表面 452 和后棱镜表面 453 均与水平后反射表面 454 形成类似的角度。无论光线的移动是从左至右(即离开这种灯)还是从右至左(朝向这种灯),该棱镜 451 具有从该光导的相等的出光效率。而且,将这些棱镜 451 设计为有效地相互作用以提高再循环效率。例如,所示出的光线 458 在从该孔层(未示出)再循环之后沿着大致平行于 z 轴的轨迹入射左侧棱镜 451。这个光线由该左侧棱镜 451 引导到右侧棱镜 451,这里它沿着仍基本上平行于 z 轴的路径转向返回这些孔。在棱镜 451 附近,在点 A' 与 B' 之间仍存在相对于来自灯的照明的一个死区,而且,与棱镜 401 相比,这种死区的一个小得多的百分比目前专用于水平背反射表面 454。然而,像棱镜 451 这样的具有接近于等腰三角形的形状的棱镜即使以非常高的密度生产时仍能够保持有效地再循环光的能力(例如,即使在 A' 与 C' 之间的距离小于 A' 与 B' 之间的距离的密度)。

[0104] 图 5A 至图 5D 示出了用于结合在背光中的几种替代棱镜结构 501、521、541 以及 561,这种背光用于形成根据本发明的示例性实施方案的改进的光学腔。也可通过塑料注射模制或冲压将这些结构制成光导 503、523、543 以及 563。棱镜 501 是棱镜 401 的一种倒置形状,总体上形成为从该光导的突出件并且在水平后反射表面 504 下延伸。与这些棱镜 501、521、541 以及 561 中的每一个相关联的这些光导表面分别与光滑的金属膜涂层 505、525、545 以及 565 直接接触。光线 506、526、546 以及 566 表明出可如何通过对应的棱镜 501、521、541 以及 561 使波导管内行进的被引出光并沿着法线或 z 轴且指向孔层(未示出)。与包围带有后反射表面 404 的棱镜 401 的结构相反,棱镜 501 并不产生一个阴影区,且沿着后反射表面 504 的所有的点同样有可能截取和反射在该光导内行进的光。其结果是,通常可

用比棱镜 401 更高的密度装入这些棱镜 501。

[0105] 与棱镜 501 相反,图 5B 中的棱镜 521 具有更类似于等腰三角形的截面形状,使两个面与该水平后反射表面 524 呈现出类似的角度。棱镜 521 具有从该光导中引出光线时是同样有效的,而无论这种光线的移动是从左至右(即离开灯)还是从右至左(朝向灯)。

[0106] 与前面所讨论的棱镜相反,图 5C 中的棱镜 541 具有在该水平后反射表面 544 上方和下方均延伸的一些特征,并且因此而具有来自于棱镜 401 和 501 中的每一个的一些效率上的优点和阴影。

[0107] 图 5D 中的棱镜 561 具有梯形截面。顶部表面 567 基本上平行于后反射表面 564。该顶部表面 567 和该后反射表面 564 均能够反射光,而没有实质上改变这些光线与这种背光系统中的法线或 z 轴所成的角度。如同对于棱镜 501,这些棱镜 561 可以相互非常接近地装入而不受来自阴影作用的效率损失。

[0108] 图 6A 至图 6D 表示适于包括在背光中的另一组几何出光结构 601、621、641 以及 661,这种背光用于形成根据本发明的示例性实施方案的光学腔。这些出光结构 601、621、641 以及 661 没有一个包括与金属涂层(如涂层 405 或 455)的任何直接接触。这些出光结构 601、621、641 以及 661 被称为折射棱镜结构。通过塑料注射模制或冲压可将这些棱镜结构 601、621、641 以及 661 形成为该光导的整体部分。这些棱镜 601、621、641 和 661 通过折射或全内反射来偏转光。当光以高于临界角的角度入射在一个电介质界面上时,以 100% 的反射效率发生这种全内反射。对于来自该光导内的光线射在棱镜 601、621、641 以及 661 上而言,只要该光导内的折射率 n_1 大于周围介质的折射率 n_2 ,就容易地满足全内反射的条件。例如,用塑料或玻璃制成的光导通常会有在 1.3 至 1.7 的范围中的折射率 (n_1),而空气的折射率会在 1.0 至 1.1 的范围中。

[0109] 每个棱镜结构 601、621、641 以及 661 分别具有与之关联的一个后反射表面 604、624、644 以及 664。可用金属表面或用电介质镜形成这种后反射表面。(电介质镜包括多个薄膜电介质层,已对这些薄膜电介质层的厚度和折射率进行调节,以使来自该表面的光反射最大化。)还可使用混合反射体,这些混合反射体包括与一个金属反射层结合的一个或多个电介质层。可通过一个气隙将这些后反射表面 604、624、644 以及 664 与这些光导分离。这些后反射表面 604、624、644 和 664 被定向为在基本上平行于显示装置中的反射孔层(未示出)的一个平面内。

[0110] 图 6A 示出了在两条不同的光线上的棱镜 601 的效果,这两条光线在光导 602 内行进之后与棱镜 601 相交。光线 605 示出了一个光线,该光线由棱镜 601 全内反射并因此而转向进入更接近于法线或 z 轴(即从该光导出去)的一个角度而指向这些孔并指向显示器的观看者。光线 606 示出了在该光导 602 与外部介质之间的界面上折射的光线。随后光线 606 从后反射表面 604 反射并重新进入该光导。在重新进入之后,光线 606 将不再满足在光导 602 的上表面的全内反射条件,且会被引出而向孔层行进。

[0111] 折射棱镜结构 601 和 621 的形状是相互倒置的。总体上棱柱 621 形成为从该光导 622 的一个突出件,并且它在光导 622 的水平面下方延伸。光线 626 由棱镜 621 折射并在从后反射表面 624 反射之后它成为可用于从该光导的顶部表面引出。棱镜 601 和 621 均具有类似于等腰三角形的截面形状,使两个面与该光导的水平面呈现相似的角度。棱镜 601 和 621 在从光导引出光线时是同等有效的,而无论这种光线的移动是从左至右(即离开这种

灯)还是从右至左(朝向这种灯)。从棱镜 621 的折射不会受到阴影作用的影响,因此,它能够以比棱镜 601 更高的密度来制造。

[0112] 棱镜 641 被制造为有一个前棱镜面 643 以及一个后棱镜面 645。该前棱镜面 643 总体上朝向灯(未示出)的方向。该前棱镜面 643 总体上形成相对于光导 642 的水平面的一个下角(65 度或更小),而该后棱镜面 645 总体上形成相对于该水平面的一个大于 65 度的角。棱镜 641 的形状有助于控制所折射的光线的方向。光线 648 将被完全内反射,而光线 649 将由棱镜 641 折射。然而,光线 649 被返回光导而从不与后反射表面 644 相交。因此,可将光线 649 返回到光导而无任何强度的吸收损失。

[0113] 图 6D 示出了相互接近放置的两个折射棱镜结构的 661 和 661' 的效果。这些棱镜均被形成为带有前棱镜面 663 和后棱镜面 665,这些面相对于光导 662 的水平面形成不同角度。光线 669 由棱镜 661 折射,然后以更平行于该水平面的一个角度返回到光导。随后光线 669 由棱镜 661' 全内反射,并因此而指向更接近于法线或 z 轴(即从该光导出去)的一个角度,指向这些孔并指向显示器的观看者。

[0114] 图 7A 示出了根据本发明的示例性实施方案的显示装置 701。显示装置 701 以楔形光导 702 为特征,该光导包括一个梯形后表面 703。显示装置 701 还包括一个灯 710、一个灯反射体 711、一个光调制器基底 713、一个孔层 714、一系列快门组件 715 和一系列孔 716。该快门组件 715 系列与该孔层 714 之间的距离小于该光调制器基底 713 的厚度。该显示装置还包括背反射体 709,该背反射体位于基本上与孔层 714 的平面平行的平面内。

[0115] 图 7A 至图 7D 示出了可以与光导 702 的梯形后表面一起使用的替代几何出光结构。如图 7B 所示,该楔形光导 702 的底部部分包括将光导 702 中的多个梯形面 706 分离开的多个有倾斜度的或多平面的表面 704。这些有倾斜度的表面 704 被定向为将来自该光导 702 的光偏转或引出。这些梯形面 706 被定向为基本上平行于孔层(未示出),而这些有倾斜度的表面 704 被定向为与该孔层成一个角度。在该光导 702 内横穿的光线 707 由这些有倾斜度的表面 704 反射,并因此被引导至更接近于该法线或 z 轴(即从该光导出去)的一个角度,指向这些孔并指向显示器的观看者。若再循环的光线如光线 708 入射到梯形面 706,这种光线被再循环而基本上没有对它们相对于孔层的法线(在图 7B 中,该法线由 z 轴表示)的射出角的任何改变。

[0116] 与棱镜结构 401 或 451 相比,所示用于光导 702 的梯形结构并不受多平面表面 704 之间的任何阴影的影响,这些多平面表面否则的或可能限制这种结构中的出光效率或限制可能在这些多平面 704 之间的间隔。

[0117] 这些有倾斜度的表面 704 和梯形面 706 与一个光滑的金属层 709 紧密接触,该金属层起到对光线 707 和 708 的一个反射表面的作用。

[0118] 图 7C 示出了一种楔形光导的底部部分的一个替代实施方案。图 7C 包括多个有倾斜度的表面 724 和多个梯形面 726,类似于多个有倾斜度的表面 704 和梯形面 706 那样相对于该孔层定向。然而,有倾斜度的表面 724 和梯形面 726 并不与一个光滑的金属层密切接触。相反,有倾斜度的表面 724 和梯形面 726 由一个空隙分离,该空隙包括小于该楔形光导的介电常数的介电常数,以使来自有倾斜度的表面 724 和梯形面 726 的反射可通过全内反射发生。后反射表面 728 与有倾斜度的表面 724 和梯形面 726 相关联。可用一个金属表面或用一个电介质镜形成该后反射表面 728。(一个电介质镜包括多个薄膜电介质层,已对这

些薄膜电介质层的厚度和折射率进行调节,以使来自该表面的光反射最大化。)还可使用多个混合反射体,它们包括与金属反射层结合的一个或多个电介质层。可通过气隙将该后反射表面 728 与该光导分离开。后反射表面 728 被定向在一个平面内,它基本上平行于有倾斜度的表面 724 和梯形面 726 的平均定向。

[0119] 图 7D 示出了一种楔形光导的底部部分的一个替代实施方案。图 7D 包括多个有倾斜度的表面 744 和多个梯形面 746,类似于多个有倾斜度的表面 704 和梯形面 706 那样相对于该孔层定向。然而,有倾斜度的表面 744 和梯形面 746 并不与一个光滑的金属层密切接触。相反,有倾斜度的表面 744 和梯形面 746 由一个空隙分离,该空隙包括小于该楔形光导的介电常数的介电常数,以使来自有倾斜度的表面 744 和梯形面 746 的反射可通过全内反射发生。后反射表面 748 与有倾斜度的表面 744 和梯形面 746 相关联。可用一个金属表面或用一个电介质镜形成该后反射表面 748。还可使用多个混合反射体,它们包括与金属反射层结合的一个或多个电介质层。可通过气隙将该后反射表面 748 与该光导分离开。后反射表面 748 被定向在一个平面内,它基本上平行于在对应的背光系统中发射孔层 709。

[0120] 若定位于该光导的顶部表面即与该孔层完全相对的表面上,则诸如棱镜结构 601、621、641 以及 661 这样的折射结构也是有效的。图 8A 和 8B 示出了可结合在光导 802 和 822 中的顶部表面棱镜结构 801 和 821,这些光导用于形成根据本发明的示例性实施方案的改进的光学腔的一部分。这些棱镜结构仅通过折射运行,而避免在所有的棱镜面的反射。图 8A 中的棱镜 801 包括朝向灯的一个前棱镜表面 803,和一个后棱镜面 805。在每个视图中,该光导的水平顶部表面分别由 804 和 824 表示。在沿着该顶部表面定位时,相对于棱镜结构 401、451、501、521、541、561、601、621、641 以及 661 所展示的相同的几何变化无限制地也是有用的。例如,这种棱镜可在该光导的顶部水平面(如对于棱镜 821 和表面 824 那样)的上方延伸,或者,这种棱镜可在该顶部水平面(如对于棱镜 801 和表面 804 那样)的下方延伸。该棱镜可具有类似于等腰三角形的形状并在这些面与该水平面(如对于棱镜 821 那样)之间有类似角度,或者,该棱镜可具有与该顶部水平面(如对于棱镜 821 那样)形成很不同的角度的面。棱镜 801 的前棱镜表面 803 形成与该水平面 804 所成的一个大于 65 度的角。

[0121] 光线 806 和 826 示出了用于光线的示意性路径,在分别在光导 802 和 822 内穿过之后,这些路径与这些顶部表面棱镜结构 801 和 821 相交。对于棱镜结构 801 和 821 而言,该光导具有折射率 n_1 ,而周围的介质具有折射率 n_2 。折射率 n_1 大于 n_2 。与反射棱镜结构 401、451、501 或 521 相反,这些折射棱镜结构 801 和 821 并不具有使光转向而离开光导并进入紧密平行于该 z 轴或直接指向观看者的机制。从该光导引出的光的角度范围仍很窄,但总体上指向的角度是从该水平面 804 或 824 的法线大于 20 度。正如将结合图 13 至图 15 所说明的那样,通过棱镜片(有时候称为转向膜)这些离轴光线可被转向为沿着法线的方向。

[0122] 图 8C 示出了一个光导 841,该光导包括一组底部棱镜结构 842 和一组顶部棱镜结构 843,这两组结构均有助于根据本发明的示例性实施方案的改进的光学腔。这种光学腔还包括一个灯 844,它直接在光导 841 的左侧示出,以及一个后反射表面 845,它基本上平行于该反射孔层(未示出)。底部棱镜结构 842 的系列具有类似于折射棱镜结构 621 的形状。这些顶部棱镜结构 843 具有类似于棱镜 821 的形状。这些结构 842 和 843 中的棱镜沿着垂

直轴定向,这有助于朝向该垂直轴或 z 轴而使从该光导出光的任何光转向,而无论原始方向是沿着 x 轴还是 y 轴定向。

[0123] 至此所说明的几何出光结构已包括了平坦表面和多平面表面。然而,示于图 9A 至图 9C 中的多个出光结构 901、921 和 941 以修圆的或弯曲的表面为特征。这些结构也适于包括在用于形成根据本发明的示范性实施方案的改进的光学腔的一部分的背光中。图 9A 中的出光结构 901 是提供作为光导 902 的顶部表面中的折射结构。该光导具有大于外部介质的折射率 n_2 的一个折射率 n_1 。该修圆的出光结构 901 在水平面 904 的上方延伸。图 9A 示出了两条光线 905 和 906,它们在平行的路径上进入该出光结构,但之后在发散路径上离开该光导。因此,在执行从光导出光的功能时,与由灯和注入器所提供的角分布相比,修圆的结构可增加引出光线的角分布。在出光结构 901 的一种替代形式中,还有可能使用多个修圆的出光结构,这些出光结构不突出在水平面 904 的上方,而是凹入该光导的水平面的下方。

[0124] 图 9B 中的修圆的出光结构 921 是一个非平坦几何出光结构的另一种实例。将修圆的出光结构 921 被模制或冲压进入在水平面 924 上方延伸的光导 922 的底部表面。将修圆的出光结构 921 被展示为一种折射结构,且无与光导表面紧密接触的金属涂层。该光导具有大于外部介质的折射率 n_2 的一个折射率 n_1 。

[0125] 图 9B 示出了两条光线 925 和 926,它们由修圆的出光结构 921 完全内反射。这两条光线在平行的路径上遇到这种修圆的结构,但在发散的路径上反射之后射出。这两个路径现在均已获取了足以从该光导(未示出)的顶部表面引出的角度。与注入的光相比,如同利用出光结构 901,修圆的出光结构 921 可增加在引出光中的角度分布。

[0126] 与修圆的出光结构 921 相关联的是一个后反射表面 927。可用金属表面或用电介质镜形成后反射表面 927。还可使用混合反射体,它们包括与金属反射层结合的一个或多个电介质层。可通过气隙将后反射表面 927 与该光导分离。后反射表面 927 被定向在基本上平行于该显示装置中的反射孔层(未示出)的平面内。还可使用一种替代结构,其中用一种金属将光导保形涂覆。对于其中的水平光导表面 924 用金属保形涂覆的实施方案而言,水平面 924 起到背反射表面的作用。

[0127] 图 9C 中的修圆的出光结构 941 是一个非平坦几何出光结构的另一种实例。将该修圆的出光结构 941 模制或冲压进入在水平面 944 下方延伸的光导 942 的底部表面。将该修圆的出光结构 941 被展示为一种折射结构,且无与光导表面紧密接触的金属涂层。该光导具有大于外部介质的折射率 n_2 的一个折射率 n_1 。

[0128] 图 9C 示出了由该修圆的结构 941 折射出光导的一条光线 945,在该修圆的结构上将该光线反射离开一个后反射表面 947,该后反射表面的结构和定向类似于后反射表面 927。然后将光线 945 返回光导,在该光导中,该光线现在处于有待从该光导的顶部表面引出的一个轨迹上。

[0129] 以上参照图 5 至图 9 所说明的几何出光结构的形状可以是平坦的和多平面的或圆形。然而,在所有的情形中,优选该几何出光表面的至少一部分是光学上光滑的表面,以避免从该表面开始的随机或漫射光线散射。并不要求完美的光滑度或平整度,但优选将剩余的表面的粗糙度限制到小于 2 微米的物理尺寸,优选小于 0.5 微米,更优选小于 0.1 微米。

[0130] 三维准直 - 使用多个灯和多个注入器

[0131] 至此对光线的分析仅考虑了在单一平面内穿过的光线,如示于图 2B 中的 $x-z$ 平面。然而,在三维中,光线轨迹的分析要复杂得多。来自灯 252 的在 $x-z$ 平面中行进的和并不平行于 x 轴的光线(即具有移入或移出图 2B 中的页面的角分量)会从偏转器 255 反射开,并且以与该法线或 z 轴所成的更斜的角度射出光导。如果所有的偏转器 255 都被限制为倾斜包含在 $x-z$ 平面中的角度,从这些孔的射出角的分布可以是高度非对称的,使 $x-z$ 平面中建立角分布的严格控制,但沿着 $y-z$ 平面保留极少或没有(即使是朗伯)分布。

[0132] 为了提供狭窄的强度分布,对于进入从这些射出孔的法线或极轴的任何方位角中的倾斜,考虑用于将该背光系统内的光准直的另一的手段是有利的。通过将其他的准直能力加到这种灯或注入器组件的设计、通过提供匹配于来自该灯的辐射图案的多个偏转器的形状或布置或通过在该光导与孔阵列之间插入一个准直装置可实现这种校直。

[0133] 图 10A 至图 10D 示出了用于将注入到背光中的光准直的四种布置,该背光用于形成根据本发明的示范性实施方案的改进的光学腔的一部分。图 10A 中的背光系统 1001 包括多个灯 1002,这些灯各自与一个可选的背反射体 1003 和一个弯曲的反射体 1004 相关联,以及一个光导板 1005。这些灯 1002 与多个反射体 1003 和 1004 一起构成一个光注入器 1006。离开这些灯 1002 的光线如光线 1008 在从该背反射体 1003 和从多个弯曲的反射体 1004 反射之后进入相对于 x 轴实质上准直的光导 1005。可将射出这些弯曲的反射体的光线的发散控制在 ± 50 度以内,而且在某些情形中控制在窄至 ± 20 度的发分散度之内。

[0134] 用在该弯曲的反射体 1004 内使用的曲线可包括弧线,它们可大致为圆、抛物线、椭圆、双曲线或它们的任何组合。反射体 1004 的曲率在沿着 $x-y$ 平面截取的截面以及沿着 $x-z$ 平面截取的平面中很清楚。从三维来看,可将该弯曲的反射体 1004 的曲率视为抛物线或椭圆柱面的一个表面截面、球体的一个截面或圆环的一个截面。将这些灯 1002 置于焦点附近或弯曲的反射体 1004 的焦散区域内。

[0135] 可用置于这些灯 1002 之前的光滑的金属片形成这些弯曲的反射体 1004,或者,可通过作为模制光导 1005 的外边缘上的涂层所加的金属薄膜形成这些弯曲的反射体 1004。

[0136] 该光导 1005 包括多个反射体 1010 的一个阵列。将这些反射体 1010 布置成使它们的脊平行于 y 轴,即它们的平坦表面的法线包含在 $x-z$ 平面内。这些反射体 1010 在光导 1005 的底部表面上形成且在形状上类似于棱镜 451。棱镜 401、501、521、541、561、601、621、641、661、801、821、841、901、921、941 中的任一个无限制地或多平面的梯形面如 704 均可替代棱镜 451 而用在该光导 1005 中。在距该注入器 1006 较远的距离处的更近的间隔有助于提供所发射的光的均匀性。

[0137] 这些反射体 1010 被定向为总体上沿着 y 轴相互平行。在替代实施方案中,这些反射体可具有弯曲的或起伏的外形,其中总体或平均的定向是沿着 y 轴。

[0138] 该背光系统 1001 是一种背光的实例,其中,主要通过来自该光注入器 1006 的准直建立角发散的三维控制。可沿着两个垂直平面 $x-z$ 平面和 $y-z$ 平面考虑由这种注入器所提供的角发散,这两个垂直平面 $x-z$ 平面和 $y-z$ 平面分布带有多个发散角 $\alpha 1$ 和 $\alpha 2$ 。假设来自这些反射体 1010 的是完美的镜面反射和列于图 3 中的其他平行关系条件 a)、b) 和 c),则可由下面的等式给出从孔出去的最大发分散度:

[0139] 等式 1: $\sin^2(\alpha) = \sin^2(\alpha 1) \text{ and } \sin^2(\alpha 2)$

[0140] 然而,在实践中,出于下列的一些原因,从孔的法线测得的发散角 α 可大于或小

于等式 1 中的发散角。

[0141] 1. 反射体 1010 之间的阴影通常会降低沿着 x-z 平面的发射角的范围。

[0142] 2. 通过折射的引出的光（例如，见图 6A）通常会发射出在一个角度范围中的一个光线子集，这很不同于通过纯粹的反射所实现的并且更接近于该光导的平面的情况。

[0143] 3. 通过修圆的表面的引出光倾向于出现在较大的角度范围内，但这仍保持集中在该光导平面的附近。

[0144] 图 10B 中的背光系统 1021 是一种背光的另一种实例，其中，主要通过来自一个光注入器 1026 的准直来建立角发散的三维控制。图 10B 中的背光系统 1021 包括多个灯 1022，它们各自与一个准直器 1024 和一个光导板 1025 相关联。这些灯 1022 与多个准直器 1024 一起构成该光注入器 1026。这些灯 1022 发出的光线如光线 1028 从这些准直器 1024 的侧面被反射，然后进入相对于 x 轴大致上准直的光导 1025。发自这些弯曲的反射体的光线的发散可控制在 ± 50 度以内，而且在某些情形中控制在窄到 ± 20 度的发分散度之内。

[0145] 这些准直器 1024 的形状呈弯曲的漏斗状或锥形，并带有最接近于该灯 1022 的窄开口和朝向光导 1025 的较宽开口。虽然仅可在 x-y 截面中清楚地看出所示出的用于这些准直器 1024 的漏斗形状，但在其他实施方案中，这种漏斗形状可以三维出现，其中，在 x-z 截面中也可清楚地看出这种漏斗形状。可替代地，该注入器可以包括在 x-z 平面中的弯曲的反射体，如图 2B 中所示的反射体 253，以及如准直器 1024 中所示的漏斗形状。已知用于准直器 1024 中的壁的某些弯曲形状增加这些准直器的通量效率。在本领域中将这些形状称为复合抛物线准直器，CPC（或有时称为复合抛物线集中器）。本领域中公知的许多 CPC 被形成为旋转抛物面，但适于用在背光系统 1021 中的准直器可具有在 y-z 平面中的更呈椭圆形的截面，带有平行于 y 轴的一个更宽的轴线。

[0146] 可用弯曲的或冲压的金属形成这些准直器 1024，或者可通过金属薄膜在模制的光导的表面上的涂覆形成这些准直器 1024。可替代地，根本不必将这些准直器 1024 的表面金属化，因为许多 CPC（复合抛物线准直器）的设计通过采用来自模制的光导与其具有较低折射率的周围介质的界面的全内反射有效地运行。

[0147] 注入器 1026 和 1006 均包括多个灯 1022 和 1002，在前者的情形中，这些灯由 CPC（复合抛物线准直器）结构准直，在后者的情形中，这些灯由弯曲的镜准直。在替代实施方案中，一个灯系列可由一个折射透镜系列来准直，这些折射透镜包括多个菲涅耳透镜，它们还包括更有效类型的 TIR 菲涅耳透镜。

[0148] 该光导 1025 包括在光导 1025 的底部表面上形成的多个偏转器 1030 的一个阵列。该偏转器 1030 是一个三维物体。穿过该偏转器 1030 的窄尺寸的截面是一个梯形，因此，类似于棱镜 661。偏转器 1030 沿着较长轴线的截面也是一个梯形，但带有长得多的顶部表面。该偏转器 1030 具有长度与宽度的大于 2 : 1 的纵横比，在某些情形中，大于 20 : 1。将所有的偏转器 1030 都安排为使其长轴平行于 y 轴，即偏转表面的法线含在 x-z 平面内。将这些偏转器 1030 安排成在光导 1005 内具有不等间隔。在距注入器 1006 较远的距离处的更近间隔有助于确保所发射的光的均匀性。

[0149] 虽然偏转器 1030 的截面类似于棱镜 661，但类似的三维物体可由类似于棱镜结构 401、451、501、521、541、561、601、621、641、801、821、841、901、921、或 941 中的任何一个的截面形成，而无任何限制。

[0150] 这些偏转器 1030 的表面向入射光展示出一个真正三维的曲率,而这些偏转器 1010 的表面起到简单的平面物体的作用。由于这些偏转器 1030 的三维形状并且在由注入器 1026 射入的光的准直度不太完美的条件下,从偏转器的面上会发生光的一些散射,该偏转器的法线并不处于 $x-z$ 平面内。因此,与背光系统 1001 相比,按照相对于 z 轴的测量,系统 1021 的孔发出的光的发散角将会相当大。然而,这些偏转器 1030 的有限尺寸也允许这些偏转器 1030 沿着光导 1025 的底部的密度中的更加精细的放置和变化。因此,可将从光导 1021 的光的发射设计用于高于在光导 1001 中可能的均匀度。还可将这些偏转器 1030 的位置随机化,因为这些偏转器 1030 的规则或周期性的放置可导致显示器中的莫尔条纹或照明假像。

[0151] 图 10C 中的背光系统 1041 是背光的另一种实例,其中,主要通过来自一个光注入器 1046 的准直建立角发散的三维控制。图 10C 中的背光系统 1041 包括多个灯 1042 和一个任选的弯曲的光反射体 1043,它们在光束扩展器 1044 的端部被放置在一起。这些灯和反射体加上光束扩展器一起构成该光注入器 1046。该背光系统还包括光导板 1045。这些灯 1042 发出的光线如光线 1048 从光束扩展器 1044 的侧部中的平面反射,然后进入相对于 x 轴大致准直的光导 1045。可将注入器 1046 发出的光线的发散度控制在 ± 50 度以内,而且在某些情形中控制在窄到 ± 20 度的发散度之内。

[0152] 如图 10C 所示,当在 $x-y$ 平面内作为截面观察时,该光束扩展器 1044 具有类似于在图 7A 和 7B 中示出的用于楔形光导 702 的形状。该光束扩展器 1044 包括多个偏转器 1047,它们将主要沿着 y 轴行进的光转向到主要沿着 x 轴准直的光。该可选的光反射体 1043 以类似于图 2B 中的反射体 253 的方式弯曲,并且将这些灯 1042 可选地置于焦点附近或准直弯曲的反射体 1043 的焦散区域内。以这种方式该灯 1042 加上反射体 1043 能够以比朗伯分布更窄的一个固定角分布发射光,例如进入与 x 轴所成的 ± 30 度的角。在替代实施方案中,该弯曲的反射体 1043 可由复合抛物线准直器代替,可将这种复合抛物线准直器模制成该光束扩展器 1044 的形状的一部分并置于灯 1042 与光束扩展器之间。在替代实施方案中,可通过利用置于这些灯 1042 与该光束控制器 1044 之间的菲涅耳透镜或其他折射透镜将更加准直的光射入这种光束扩展器。

[0153] 该光导 1045 包括多个偏转器的一个阵列,包括在该光导 1045 的底部表面上形成的偏转器 1050 和 1051。图 10C 中的偏转器 1050 类似于偏转器 1030。偏转器 1051 类似于但高于偏转器 1050。每个偏转器 1050 和 1051 的截面是一个有类似角度的梯形。这些偏转器 1050 和 1051 被安排成使它们的较长的轴线平行于 y 轴,即这些折射表面的法线含在 $x-z$ 平面内。这些偏转器 1050 和 1051 以相等的间隔被安排在光导 1045 的底部表面上,但允许这些偏转器 1050 或 1051 的高度作为距该注入器 1046 的距离的一个函数而变化。通过控制穿过光导 1045 的偏转器大小的变化,可以改进所发射的光的均匀度。还可将这些偏转器 1050 和 1051 的位置随机化,以避免显示器中的莫尔条纹或照明假像。

[0154] 虽然偏转器 1050 的截面类似于棱镜 661,但可形成类似的三维物体,并具有类似于棱镜结构 401、451、501、521、541、561、601、621、641、801、821、841、901、921、941 中的任何一个的截面,而无任何限制。

[0155] 图 10D 中的背光系统 1061 是背光的另一种实例,其中,主要通过来自一个光注入器 1066 的准直建立角发散的三维控制。图 10D 中的背光系统 1061 包括多个灯 1062、一个

反射体 1068 以及一个注入器光导 1064。该背光系统 1061 还包括光导板 1065。一个后朝向棱镜片 1063 置于该注入器光导 1064 与光导 1065 之间。这些灯 1062、光导 1064、反射体 1068 以及棱镜片 1063 共同构成该光注入器 1066。该注入器光导 1064 可包括沿着其后边缘的涂料点或荧光点 1067 的阵列,其功能在于将光散射到用于射出光导 1064 的一个角度范围内。

[0156] 该棱镜片 1063 有两个面:前面和后面,前面是平坦的并朝向该注入器光导 1064,后面包括一个棱镜结构系列并背向该光导 1064。棱镜片 1063 中的多个脊平行于 z 轴对齐。这些灯 1062 发出的光线如光线 1078 由多个涂料点 1067 散射,之后,这种光线射出该光导 1064 并遇到该后朝向棱镜片 1063。该后朝向棱镜片 1063 执行两种功能:它提取脱离角度光并在射入光导 1065 之前是之沿着 x 轴转向;并且它从该光导 1064 提取 x 方向的光并将这种光返回到该光导 1064 中进行再循环。通过使用该后朝向棱镜片 1063,可将射出该注入器 1066 的光线的发散度控制在 ± 50 度以内,而且在某些情形中控制在窄到 ± 20 度发散度之内。

[0157] 在一个替代实施方案中,该棱镜片 1063 不是作为单独的部件加入,而是将这些棱镜形状模制进入并形成该注入器光导 1064 的整体部分。在另一个替代实施方案中,将该棱镜片 1063 的定向被反转以形成一个前朝向棱镜片,它的棱镜结构朝向这些灯 1062。

[0158] 该光导 1065 包括多个偏转器 1070 的一个阵列,这些偏转器在光导 1065 的底部表面上形成并且类似于偏转器 1010。还可将关于偏转器 1030、1050 或 1051 所说明的任何偏转器变化在光导 1065 中进行替代。将这些反射体 1070 被安排成使它们的脊平行于 y 轴,即它们的平坦表面的法线含在 x-z 平面内。这些偏转器 1010 被安排成在该光导 1005 内具有不等间隔。在距该注入器 1006 较远的距离处的更近间隔有助于改进所发射的光的均匀性。

[0159] 正如前面所提及的那样,这些背光系统 1001、1021、1041 以及 1061 可用于形成改进的光学腔的一部分,以使用在定向的、光有效的显示器中。

[0160] 利用多个径向偏转器的三维准直

[0161] 图 11A 中的背光系统 1101 是背光的另一种实例,其中建立了角发散的三维控制并且这种背光适于包括在改进的光学腔中。该背光系统 1101 包括多个灯 1102 和一个光导板 1105。该光导板 1105 包括多个偏转器 1110 的一个阵列。这些偏转器 1110 具有类似于多个偏转器 1010 的形状。将这些偏转器沿着光导 1105 的底部安排在一个同心圆系列中。光线如光线 1108 和 1109 以 x-y 平面内的径向方向射出该灯 1102,该径向方向总体上垂直于这些偏转器 1110 的定向。在从这些偏转器 1110 反射之后,将这些光线 1108 和 1109 转向进入更接近于该法线或 z 轴(即从光导 1105 出去)的角度,指向这些孔(未示出)。还可在整个光导 1105 中有利地调节这些偏转器 1110 的布置密度或这些同心环之间的间隔,以改进所发射的光的均匀度。

[0162] 该背光系统 1101 能够控制从这些孔以 ± 50 度的锥角发射的光的发散度,在某些情形中,这种锥角可窄到 ± 20 度。通过使这些偏转器 1110 的布置基本上匹配于这些灯 1102 的辐射图案来实现这些角度的控制。这些偏转器 1110 的较长轴线定向为垂直于光线(或径向向量),这些光线从这些灯 1102 发出。换言之,来自这些偏转器 1110 的这些偏转表面的法线含在包括该 z 轴和来自这些灯 1102 的径向向量的一个平面内。

[0163] 图 11B 中的背光系统 1151 是背光的另一种实例,其中,通过径向偏转器图案建立了三维控制。该背光系统 1151 包括多个灯 1152、一个光导板 1155 以及多个偏转器 1160 的一个阵列。这些偏转器 1160 具有类似于多个偏转器 1030 的形状。这些分段的或三维的偏转器 1160 沿着一系列圆的圆周放置且定向为总体上平行于这一系列圆的圆周。这些分段偏转器不必完全平行于该圆周方向,而是可具有围绕沿着该圆周方向的一个平均定向的一种随机化的布置。这些偏转器 1160 的密度作为距这些灯 1152 的距离的一个函数而变化。在距这些灯 1152 较远的距离处的更近的间隔有助于确保所发射的光的均匀性。

[0164] 在另一个实施方案中,可利用梯形光导 702 的原理构成一个连续的圆周偏转器。正如在梯形光导 702 中那样,底部表面可以包括多个有倾斜度的或多平面表面的一个平行的组,这些表面将该光导中平坦的或水平的梯形面分离开。这些有倾斜度的或多平面表面各自将包括一个弯曲的外形,这种外形带有的曲率的半径以灯 1102 为中心。

[0165] 用在光导 1105 和 1155 中的任何偏转器的截面可匹配于棱镜 401、451、501、521、541、561、601、621、641、801、821、841、901、921 或 941 中的任何一个的截面,而无任何限制。

[0166] 利用多个 BEF 膜的三维准直

[0167] 图 12 是显示器 1201 的透视图,该显示器结合根据本发明的示范性实施方案的一个改进的光学腔。该显示器 1201 包括背光的另一个实例,其中建立了角发散的三维控制。该背光系统 1201 包括多个灯 1202、一个灯反射体 1203、一个光导 1204、一系列偏转器 1206、一个背反射体 1205、带有多个快门 1211 的一个光调制器板 1208 和一个前朝向棱镜片 1210,该前朝向棱镜片也称为亮度增强膜。该光调制器板 1208 包含限定了孔 1213 阵列的一个反射孔层 1209。该孔层 1209 的反射表面总体上朝向该光导,这样能够将并不穿过孔逸散的光返回到或再循环到该光学腔中。

[0168] 该前朝向棱镜片 1210 有两个面:一个后面和一个前面,后面是平坦的并朝向光导 1204,前面包括棱镜结构系列并背向光导 1204。棱镜片 1210 中的凹槽或脊平行于 x 轴对齐。

[0169] 该光导 1204 包括多个偏转器 1206 的一个阵列,它们的形状类似于偏转器 1010。关于偏转器 1010、1030、1050 或 1051 所说明的任何偏转器变化也可用该光导 1204 中的这些偏转器 1206 将替代。这些偏转器 1206 被安排成以它们的脊平行于 y 轴,即:偏转器 1206 的平表面的法线被包含在 x-z 平面中。这些偏转器 1206 被安排成在光导 1204 内具有不等间隔。在这些灯 1202 较远的距离处的偏转器 1206 的更近的间隔有助于增加所发射的光的均匀性。这种光导包括一个后反射表面(未示出),它可由该光导的后表面上的一个金属反射涂层形成,这种金属反射涂层类似于涂层 405、455、505 或 525。

[0170] 显示器 1201 包括一个灯反射体 1203,在以 x-z 平面中的截面中观察时,该灯反射体是弯曲的(用于使光准直),但具有受限的或没有在 x-y 平面内用于注入光的准直的装置。然而,背光系统 1201 确实包括该前朝向棱镜片 1210,它也称为棱镜亮度增强膜并能够在光离开光导 1204 之后使在 y-z 平面内的光准直。该前朝向棱镜片 1210 的准直功能以下列方式运行:离开光导 1204 并倾斜离开 y-z 平面内的 z 轴的光线将由棱镜片 1210 中的这些棱镜折射并沿着更接近于 z 轴的路径引导这种光线。离开光导 1204 并更紧密地与 z 轴对齐的光线将通过全内反射在棱镜片 1210 的内部反射并返回到光导 1204 中以进行再循环。当在 y-z 平面内进行测量时,离开棱镜片 1210 并朝向这些孔行进的全部光的大于 30% 可包

含在与 z 轴所成的 ± 30 度的角度内。

[0171] 因此,将显示器 1201 被设计用于通过一个弯曲的灯反射体 1203 沿着一个平面(x-z 平面)的准直,弯曲的灯反射体与来自棱镜状偏转器 1206 的可能的镜面反射相耦合。进一步的准直是通过该前朝向棱镜片 1210 沿着 y-z 平面实现的,这种前朝向棱镜片也称为亮度增强片。

[0172] 在一些实施方案中,将一种漫射膜插在光导 1204 与棱镜膜 1210 之间。这种漫射膜有助于去除由偏转器 1206 的规则阵列所产生的视觉假像。

[0173] 在另一个替代实施方案中,将棱镜片 1210 的定向倒置以形成一个后朝向棱镜片,这种后朝向棱镜片的棱镜结构朝向该光导 1204,但其中棱镜凹槽保持沿着 x 轴对齐。

[0174] 在另一个替代实施方案中,棱镜片 1210 不作为单独的部件提供,而是将这些棱镜形状模制进入并形成该光导 1204 的顶部表面的整体部分。

[0175] 使用带有几何出光结构的转向膜

[0176] 背光系统设计考虑到了多种可能矛盾的设计参数:a) 所发射的光的主方向的控制,b) 所发射的光中发散角的控制,c) 横跨背光的强度的均匀性,d) 照明或功率效率,以及 e) 制造成本。使用棱镜状偏转器形状可改进设计人员对性能参数的控制,但通它们本身这些几何出光结构的使用并不能够保证所有的性能参数是可以接受的。在某些情形中,将从光导出光的功能与控制出光的最终方向的功能分开是有利的。在某些情形中,结合几何出光结构的棱镜转向膜的使用可引向一个改进的系统。

[0177] 图 13 是利用改进的光学腔形成的另一种显示器的透视图。该显示器 1301 包括与几何出光结构结合的一个转向膜。该显示器 1301 包括多个灯 1302、一个灯罩 1303、一个光导 1304、以系列偏转器 1306、带有多个快门 1311 的一个光调制板 1308、和一个后朝向棱镜片 1310,该后朝向棱镜片也称为转向膜。这种光调制板含有限定多个孔 1313 的阵列的一个反射孔层 1309。

[0178] 该后朝向棱镜片 1310 有两个面:后面和前面,后面包括指向光导 1304 的一系列棱镜结构,而前面是平坦的并背向光导 1304。棱镜片 1310 中的棱镜之间的凹槽平行于显示器 1301 的 y 轴而对齐。

[0179] 示于图 13 中的多个偏转器 1306 是类似于偏转器 921 和 941 的修圆的偏转器。由这些偏转器 1306 散射的光线 1320 倾向于以与该法线或 z 轴成大于 20 度的角射出该光导 1304。该后朝向棱镜片 1310 有能力使离轴轨迹的光转向并沿着更平行于 z 轴的路径送光线穿过孔 1313。因此,后朝向棱镜片 1310 被称为转向膜。

[0180] 在一个替代实施方案中,该棱镜片 1310 不是作为单独的部件加入,而是将这些棱镜形状模制进入并形成光导 1304 的顶部表面的整体部分或光调制板 1308 的底部表面的整体部分。在另一个替代实施方案中,将该棱镜片 1310 的定向被倒置以形成一个前朝向棱镜片,其棱镜结构背向光导 1304,但其中多个棱镜凹槽沿着 y 轴保持对齐。

[0181] 这些偏转器 1306 被设计成带有与转向膜 1310 中的形状互补的形状。例如,像偏转器 801、821、901、921 以及 941 那样形状的偏转器倾向于优先将它们的散射光送到倾斜角度内,即实质上不平行于 z 轴的方向,例如,以偏离 z 轴的大于 20 度的角度。这些偏转器更适于结合在显示器中,如显示器 1301,其中一个转向膜 1310 被用于沿着 z 轴的光的转方。只要将偏转器的对应的前面与后面之间的角度相对于光导 1304 的水平面基本上保持在低

于 45 度,则这些偏转器如偏转器 401、451、501、521、541、561、601、621、641 也可有效地产生与转向膜如棱镜片 1310 有利地匹配的倾斜射出角的范围。

[0182] 在替代的多个实施方案中,还可对转向膜 1310 中的棱镜所形成的棱镜角进行调节,以匹配于来自光导 1304 的射出角的范围。在片 1310 中的棱镜的顶端形成的角度可在从 60 度至 120 度范围的任何位置上。

[0183] 图 14 中的显示器 1401 是与光学腔内的几何出光结构结合的转向膜的使用的另一实例。显示器 1401 包括多个灯 1402、一个灯罩 1403、一个光导 1404、一系列偏转器 1406、带有多个快门 1411 的一个光调制板 1408、和一个后朝向棱镜片 1410,该后朝向棱镜片也称为转向膜。该光调制板 1408 含有限定了多个孔 1413 的一个阵列的反射孔层 1409。

[0184] 该后朝向棱镜片 1410 有两个面:后面和前面,后面包括指向光导 1404 的棱镜结构系列,且前面是平坦的并背向光导 1404。与棱镜片 1310 相反,棱镜片 1410 中的凹槽沿着同心圆对齐,这些同心圆的半径起始于灯 1402。

[0185] 示于图 14 中的这些偏转器 1406 是类似于偏转器 401 或 451 的棱镜状偏转器。为了产生与转向膜 1410 互补的出光角度,将前棱镜面与光导 1404 的水平面之间的角度保持在基本上低于 45 度。这些偏转器 1406 沿着同心圆对齐,与棱镜片 1410 的凹槽平行。

[0186] 由偏转器 1406 散射的光线倾向于以与该法线或 z 轴成大于 20 度的角度射出该光导 1404。该后朝向棱镜片 1410 有能力将来自离轴轨迹的光转向并沿着更平行于 z 轴的路径穿过孔 1413 发送这种光。因此,将后朝向棱镜片 1410 被称为转向膜。

[0187] 在一个替代实施方案中,该棱镜片 1410 不是作为单独的元件提供,而是将这些棱镜形状模制进入并形成光导 1404 的顶部表面的整体部分或光调制板 1408 的底部表面的整体部分。在另一个替代实施方案中,棱镜片 1410 的定向被倒置以形成前朝向棱镜片,这种前朝向棱镜片的棱镜结构背向该光导 1404,但在这种棱镜结构中,棱镜凹槽在平行于这些偏转器 1406 的圆中保持对齐。

[0188] 这些偏转器 1406 被设计成带有与转向膜 1410 的形状互补的形状。例如,像偏转器 801、821、901、921 和 941 那样确定形状的偏转器倾向于优先将这些偏转器散射的光发送到倾斜角度内,即实质上并不平行于 z 轴的方向,例如,以对 z 轴偏离大于 20 度的角度。这些偏转器理想地适于结合在显示器中,如显示器 1401,其中转向膜被用于改变沿着 z 轴的光的方向。只要将偏转器的对应的前面与后面之间的角度相对于光导 1404 的水平面基本上保持在低于 45 度,则这些偏转器如偏转器 401、451、501、521、541、561、601、621、641 也可有效地产生与转向膜如棱镜片 1410 有利地匹配的倾斜射出角的范围。

[0189] 在多个替代实施方案中,还可对转向膜 1410 中的棱镜所形成的棱镜角进行调节,以匹配于来自光导 1404 的射出角的范围。在片 1410 中的棱镜的顶端形成的角度可在 60 度至 120 度范围的任何位置处。

[0190] 图 15 中的显示器 1501 是显示器的另一种实例,其中建立了角发散的三维控制。显示器 1501 包括多个灯 1502、一个灯罩 1503、一个光导 1504、一系列偏转器 1506、带有多个快门 1511 的一个光调制板 1508、一个后朝向棱镜片 1510、和一个漫射片 1512。光调制板 1508 含有限定孔 1513 阵列的一个反射孔层 1509。

[0191] 该后朝向棱镜片 1510 有两个面:后面和前面,后面包括朝向光导 1504 的棱镜结构系列,且前面是平坦的并背向光导 1504。棱镜片 1510 中的棱镜之间的凹槽被排列为平行于

背光系统 1501 的 y 轴。

[0192] 在另一个替代实施方案中,将棱镜片 1510 的定向被倒置以形成前朝向棱镜片,这种前朝向棱镜片的棱镜结构背向该光导 1504。

[0193] 显示器 1501 的运行类似于显示器 1301 的运行并带有增加的漫射器 1512。在某些情形中,可从背光出光的角度范围非常斜,即基本上保持在该光导 1504 的平面的 30 度以内。在此情形中,该漫射片 1512 可有效地增加可用角度的分散范围,这样就增加由该后朝向棱镜片 1510 有效地转向的光的通量。将该漫射片 1512 被设计用于将入射光分散至有限的输出角度范围内,例如,至小于或等于入射光线的 ± 20 度的锥面。该漫射片 1512 并不产生输出光线的宽广的朗伯轮廓,并因此不会过度地将在再循环过程中穿其中的光线的分布加宽。

[0194] 交叉 BEF 或交叉转向膜

[0195] 图 16 中的显示器 1601 是显示装置的另一种实例,其中在光学腔中建立了角发散的三维控制。显示器 1601 包括多个灯 1602、一个灯罩 1603、一个光导 1604、一系列偏转器 1606、带有多个快门 1611 的一个光调制板 1608、和两个前朝向棱镜片 1610 和 1612。这种光调制板 1608 含有限定孔 1613 阵列的反射孔层 1609。

[0196] 该前朝向棱镜片 1610 和 1612 各自有两个面:后面和前面,后面是平坦的并朝向光导 1604,前面包括棱镜结构系列并背向光导 1604。棱镜片 1210 中的凹槽或脊被排列为平行于 x 轴。棱镜片 1610 和 1612 中的这些凹槽被定向在正交或垂直的方向中。

[0197] 利用两个棱镜片 1610 和 1612,该显示器 1601 有能力截取自光导 1604 的几乎随机的辐射并提供在 x-z 平面和 y-z 平面内均实质上准直。

[0198] 在另一个替代实施方案中,将棱镜片 1610 和 1612 的定向被倒置以形成后朝向棱镜片,这些后朝向棱镜片的棱镜结构均朝向该光导 1604。

[0199] 在使用如显示器组件 1401 中的径向偏转器设计时,还可使用两个垂直定向的棱镜膜。将这些棱镜膜中的一个以周向方向定向,如棱镜片 1410,而第二个棱镜片将包括以径向方向定向的多个棱镜。

[0200] 图 10 至图 16 中的显示器包括不同的灯。可将大量不同类型的灯用在这些显示器中,这些灯包括但并不限于白炽灯、荧光灯、激光器、或发光二极管(LED)。而且,这些灯中的任何一个,如在图 10 至图 16 中示出的灯 1002、1022、1042 或 1102 都可实际上代表多个灯的一个组件。例如,红色、绿色和蓝色 LED 的组合可与小型半导体芯片中的白色 LED 结合或替代这种白色 LED 或组装成小型多灯包装。类似地,一个灯能够代表四种或更多色彩的 LED 的一个组件,如红色、黄色、绿色和蓝色 LED 的组合。

[0201] 在使用多色彩灯的一种运行实现方式(称为场序彩色)中,将来自三种不同色彩如红色、绿色和蓝色的 LED 的光各自依次引入该光学腔内,并且 20 至 600Hz 的范围内交替这些 LED 的照明频率。在以通常快于肉眼能够检测到的超过 100Hz 的频率将不同的色域引入时,肉眼将倾向于将它们感觉为是一个单色调的彩色图像。肉眼所觉察到的色彩将会取决于由来自这些分开的色灯的脉冲所采用的相对强度或持续时间。

[0202] 至此所展示的这些实施方案已对使用 MEMS 类型的或快门类型的光调制基底的显示器进行了说明。图 17 和显示装置 1701 示出了带有反射孔的显示装置,这种显示装置采用根据本发明的示范性实施方案的液晶光调制器。显示装置 1701 的方向性和照明效率也

受益于使用几何或光滑的多个偏转器结构和增强的锥形反射能力。

[0203] 显示装置 1701 包括一个背光 1704、一个底部调制基底 1706 和一个顶部调制基底 1708。该背光 1704 包括一个灯 1702、一个灯反射体 1703、一个光导 1704、和一系列镜面偏转器 1705。底部调制基底 1706 包括一个反射孔层 1707、一系列孔开口 1709、和用于液晶的一个透明电极 1720。这种显示装置还包括一个背反射体 1712，它位于基本上与该孔层 1707 的平面平行的平面内。该顶部调制基底 1708 包括一个有图案的黑矩阵 1722 和用于液晶的一个透明电极 1726。一个液晶层 1724 置于基底 1706 与 1708 之间。伴随该液晶层 1724 的极化层和摩擦层并未在图中示出。该液晶层 1724 响应于加到电极 1720 和 1726 的电压对穿过这些孔 1709 的光的强度进行调制。该显示器 1701 包括多个孔 1709，这些孔 1709 包括小于 70% 的调制基底 1706 的表面上的可用面积。

[0204] 从灯 1702 注入的光由全内反射包含在该光导 1704 内，直到它由这些偏转器 1705 之一散射之后朝向一个孔 1709 被引出。这些偏转器 1705 展示出平坦的偏转表面，这些表面带有类似的倾斜角。通过该反射孔层 1707 与该背反射层 1712 之间的反射实现有效的再循环，而无方向性的任何降级，如光线 1728 所示。

[0205] 围绕该显示装置 1701 的周边是一组侧面或边缘 1715。这些边缘由反射金属包围或涂覆，这样行进了该光导 1704 的整个宽度的光能够通过反射到该光导 1704 内而被返回。

[0206] 在本发明的多个替代实施方案中，替代光调制器可供使用，这些光调制器不同于显示装置 1701 的液晶光调制器或示于显示装置 201 或 251 中的机械快门。例如，可采用液体快门，即一种不透明液体或含染料液体可被选择性地移动到在后朝向反射层中的对应孔之一的前方或从其移开。可通过电润湿或通过打开或关闭一个隔膜来启动此类液体快门。

[0207] 图 18A 至图 18B 示出了在关注锥形反射能力的特性时可对背光中的再循环效率进行的改进。图 18A 至图 18B 示出了背光部件 1801 和 1851 的截面。这些背光元件中的一个元件 1851 具有比另一种背光系统即背光系统 1801 的锥形反射能力高的锥形反射能力。其结果是，背光系统 1851 允许带有反射孔层的显示器中的增加的效率。每个背光部件 1801 和 1851 包括一组棱镜偏转器结构 1802 和 1852。这些棱镜偏转结构 1802 和 1852 是延伸到图 18A 和图 18B 中的图示的页面之外的长棱镜结构。这些棱镜偏转结构形成在对应的光导 1803 和 1853 的底部表面中。每个光导 1803 和 1853 的底部表面涂有金属反射膜 1804 和 1854。连接背光 1801 和 1851 中的每一个棱镜偏转器结构 1802 和 1852 的是同样涂有金属反射膜的水平背反射表面 1805 和 1855。这些水平背反射表面 1805 和 1855 基本上平行于反射孔层（未示出）。每个棱镜偏转器结构 1802 和 1852 含有前棱镜表面（1806 和 1856）和后棱镜表面（1808 和 1858）。棱镜偏转结构 1802 的形状被认为在截面中是对称的，因为平行于背光结构（用虚线 1807 的长度表示）的水平表面 1805 的前棱镜表面 1806 的投影或覆盖区的长度（或以三维考虑时的面积）实质上与后棱镜表面 1808 的投影或覆盖区 1809 的长度相同。与此相比，棱镜偏转器结构 1852 的形状被认为在截面中是非对称的，因为平行于背光结构（用虚线 1857 的长度表示）的水平表面 1855 的前棱镜表面 1856 的投影或覆盖区大大长于后棱镜表面 1808 的投影或覆盖区 1809（或以三维考虑时面积更大）。

[0208] 这些棱镜偏转结构 1802 和 1852 均被设计为将来自灯（未示出）的光朝向观看者偏转，如光线 1812 和 1862 所示。与背光系统 1801 和 1851 相比，前棱镜表面 1806 与水平表面 1805 形成的角度与背光 1851 中的这些前棱镜表面 1856 所形成的角度相同。在这两

个背光系统 1801 和 1851 中,棱镜偏转器结构 1802 和 1852 之间的数量密度或平均间隔也相同。因此,在对背光系统 1801 和 1851 将来自灯的光朝向观看者转向的能力进行比较时,将这些背光系统 1801 和 1851 被设计为用于类似的效率和方向性。

[0209] 就锥形反射能力(如关于图 2 所说明的那样)而言,背光系统 1801 和 1851 的表现相当不同。棱镜偏转器结构 1802 的总投影面积比棱镜偏转器结构 1852 的总投影面积大得多。因此,背光系统 1851 的水平背反射表面 1855 的面积大于背光系统 1801 的多个水平背反射表面 1805 的面积。由于系统 1851 中的后表面的较大比例专用于水平的光滑反射表面 1855,在这种系统中将发生随机光散射的一个小得多的相对的部分。

[0210] 模拟锥形反射能力

[0211] 利用下面所说明的模型可以估计一个背光所期望的锥形反射能力。这种模型估计在角度的有用范围内射到背光上的光的部分,该部分同样在类似的角度有用范围内由该背光返回。对于示范性模型而言,角度的这种有用范围是在从垂直于背光的前表面(“显示器法线”)的轴线的 ± 40 度。即,以从显示器法线的 40 度内入射该背光的光的部分是由该背光以显示器法线的 40 度内的角度返回。替代模型可采用更宽或更窄的有用角度的范围。

[0212] 这种模型包括以下假设。射到出光元件如多个棱镜偏转器结构 1802 和 1852 的任何光都以倾斜角被偏转并由全内反射储存在该光导内或沿着该光导的边缘被吸收。即,这种模型忽略了可将偏转离开出光元件的再循环的光返回到有用的角度范围内的可能性。仅有背光的水平背反射表面(即垂直于显示器法线的前朝向反射表面,如背反射表面 1805 和 1855)有助于这种背光的锥形反射能力。而且,还假设这些水平背反射表面以 95% 的效率将入射光镜面反射。这样以这种有用的角度范围内的角度射到这些水平背反射表面的光的 95% 将在这种有用的角度范围内的角度上被返回。根据这种模型,背光的锥形反射能力等于由这些水平背反射表面所占据的背光的总面积的百分比乘以这些水平背反射表面的反射率。

[0213] 就该背光系统 1801 而言,这些棱镜偏转器结构 1802 占据了整个后背光面积的 60%。该背光系统 1801 的这些水平反射表面 1805 仅构成 40%。因此,根据这种模型,背光系统 1801 所期望的锥形反射能力为 38% (即 $(40\% \text{ 的水平背反射面积}) \times (95\% \text{ 的反射率})$)。相反,在背光系统 1852 中,已将这些棱镜偏转器结构 1852 的截面积降低至总后面积的 30%,而这些背反射表面 1855 构成该面积的 70%。因此,根据这种模型,预计背光系统 1852 具有 66.5% (即 $(70\% \text{ 的水平背反射面积}) \times (95\% \text{ 的反射率})$) 的锥形反射能力。

[0214] 从这种模型获取的锥形反射能力的这些值可输入到基于反射孔的显示系统的再循环模型中。这种再循环模型假设 10% 的孔比(即该反射孔层中的这些孔占该层总面积的 10%)和 95% 的反射孔层的反射率。这种再循环模型估算这种背光的再循环效率在该有用角度范围内,即,以一个有用角度引入该背光的光的百分比,该光以在该有用角度范围内的一个角度穿过一个孔。

[0215] 因此,根据这种模型,结合背光系统 1801 的基于反射孔的显示器将具有 12% 的再循环效率。结合背光系统 1851 的基于反射孔的显示器总体上具有 19% 的再循环效率。背光 1851 已将该光通量提高到一个值,这种值几乎是可从 10% 的孔比预计的通量的两倍。

[0216] 背光 1802 的 38% 的锥形反射能力仅大约与用漫射器和朗伯反射体在相同的 40 度

的立体角上所实现的锥形反射能力相同。在很大程度上通过提供大比例的专用于水平的、基本上平行的、并且镜面背反射体的面积来实现来自背光 1851 的方向性和效率的改进结果,这有助于保持入射角分布。结果是(即使在再循环的反复反弹之后)用背光 1851 所构成的显示器将高于随机部分的光投射到有利于用户的方向中。

[0217] 作为对关于图 18A 和图 18B 所作评论的延伸,表 2 示出了随着背光中出光元件(具有多种形状,包括棱镜偏转结构 1852)的面积密度的降低利用在此说明的改进的光学腔形成的显示器的再循环效率如何提高。表 2 中的数据是用上述模型推导出的。即,这种数据是基于以下假设:(i) 该显示器的背光中的偏转器结构并不有助于锥形反射能力;(ii) 该背光中的水平后反射表面具有 95% 的反射率(平行于孔);(iii) 沿着与该显示器法线所成的 $\pm 40^\circ$ 的锥角测量锥形反射能力;以及(iv) 该显示器包括具有 95% 的反射率和 10% 的孔面积的一个反射孔层。

[0218] 表 2:偏转器密度对再循环效率的影响

[0219]

偏转器面积%	锥形反射能力	再循环效率
60%	38%	12%
50%	47.5%	13.5%
40%	57%	16%
30%	67%	19%
20%	76%	25%
10%	86%	34%
5%	90%	42%
2%	93%	47%

[0220] 从表 2 中,无论何时将专用于这些偏转器或出光中心的面积保持低于该背光面积的 50%,再循环效率中的强有力的益处就是明显的,也不损失方向性。在将这些偏转器的面积保持在低于 20% 时得到比较好的效果,在将这些偏转器的面积保持在低于 10% 时得到更好的效果。类似地,表 2 示出了可在使显示器背光的锥形反射能力处于 50% 以上时实现再循环效率中的强有力的益处,而并不损失方向性。在使这种锥形反射能力处于 70% 以上时实现比较好的效果,且在使这种锥形反射能力处于 90% 以上时实现甚至更好的效果。

[0221] 可从多种几何出光结构获取类似的锥形反射能力,并因此而获取类似的再循环效率,这些几何出光结构是反射或折射几何出光结构并包括在图 4 至图 9 中所说明的几何出光结构。而且,不必像表 2 中为了说明目的而假设这些几何出光中心具有完全吸收效果。以有用的角度将入射光的一部分返回的出光中心改进了背光的锥形反射能力。修圆的多个出光中心如中心 901 和 921 是有助于这种锥形反射能力的积极效果的出光中心的实例。像

偏转器 561 的梯形结构也提高这种锥形反射能力的效果。利用这些出光中心,就可得到超过 95% 的锥形反射能力并能够实现高于 50% 的再循环效率。

[0222] 已知像转向膜 1310 和 BEF 膜 1210 这样的光调制片改变入射光的方向。然而,这些调制膜仍适用于某些反射孔显示器,因为这些调制片的调制效果总体上与在锥形反射能力测试中所测得效果相反。可通过入射在这种背光系统(例如,带有转向膜 1310)上的光的进入这种光导的路径上的转向膜改变这种光的方向。然而,在反弹离开这种光导内部或后面的平行背反射表面之后,这种光可在穿过这种转向膜返回时将其进程反转,这样它仍能够在规定的有用角范围内接近孔层,只要避免了这两个反射表面之间的随机漫射。

[0223] 多个组件和多个集成光导的说明

[0224] 图 19 是被称为 MEMS 向下配置根据本发明的示范性实施方案的显示器组件 1900 的截面视图。该显示器组件 1900 的特征为一个光导 1916、一个反射孔层 1924 和一组快门组件 1902,所有的这些部件都在分离的基底上构成。这些快门组件 1902 在基底 1904 上构成并定位为使这些快门组件直接与该反射孔层 1924 相对。这些快门组件与该反射孔层之间的垂直距离小于约 0.5mm。

[0225] 在一个替代实施方案中,这些快门组件与该反射孔层之间的距离大于 0.5mm,但仍小于显示器间距。显示器间距被定义为像素之间的距离,并且在许多情形中,作为该后朝向反射层内的孔之间的距离建立显示器间距。当这些快门组件与该反射孔层之间的距离小于该显示器间距时,穿过这些孔的光的较大部分会由这些孔的相应的快门组件截取。

[0226] 显示器组件 1900 包括一个光导 1916,该光导由一个或多个灯 1918 照明。这些灯 1918 可以例如是白炽灯、荧光灯、激光器、或发光二极管,而无任何限制。这种灯组件包括用于在预定的角度范围内将光锥从该灯引入该光导内的光反射体或准直器 1919。

[0227] 该光导包括用于使光转向离开光导并沿着该显示器的纵轴的一组几何出光结构或偏转器 1917。用在这些偏转器 1917 中的这些光学形状或结构可以是关于图 4 至图 9 所说明的任何形状或结构,而无任何限制。这些偏转器 1917 的密度随着距灯 1918 的距离而变化。

[0228] 该显示器组件 1900 包括一个前朝向反射层 1920,该前朝向反射层定位于该光导 1916 之后。在显示器组件 1900 中,将该前朝向反射层直接淀积在该光导 1916 的后表面上。在其他实现方式中,由一个气隙将该背反射层 1920 与该光导分离。在基本上与该反射孔层 1924 的平面平行的一个平面内将该背反射层 1920 定向。

[0229] 一个任选的漫射器 1912 和一个任选的转向膜 1914 插在该光导 1916 与这些快门组件 1902 之间。

[0230] 孔板 1922 也插在该光导 1916 与这些快门组件 1902 之间。该反射孔层或后朝向反射层 1924 设置在该孔板 1922 的顶部表面上。该反射层 1924 限定多个表面孔 1908,且每个表面孔直接位于快门组件 1902 的这些快门 1910 之一的闭合位置之下。一个光学腔由后朝向反射层 1924 与前朝向反射层 1920 之间的光的反射形成。

[0231] 可用玻璃或塑料形成该孔板 1916。对于后朝向反射层 1924 而言,可将一个金属层或薄膜淀积到该板 1916 上。多个高度反射的金属层可以是精细颗粒的金属膜,且无通过多种汽相淀积技术所形成的内含物,这些技术包括溅射、蒸发、离子镀层、激光烧蚀或化学汽相淀积。在这种反射用途中有效的金属包括但不限于铝、铬、金、银、铜、镍、钽、钛、钕、铌、

硅, 钼和 / 或它们的合金。在淀积之后, 可通过细微制造领域中公知的多种光刻和蚀刻技术中的任何一种形成这种金属层的图案, 以限定多个孔 1908 的阵列。

[0232] 在另一实现方式中, 可用一个镜如电介质镜形成该后朝向反射层 1924。一个电介质镜被制成电介质薄膜叠层, 这些电介质薄膜在高折射率材料与低折射率材料之间交替。从折射率变化的每个界面反射入射光的一部分。通过将电介质层的厚度控制在波长的某种固定部分或多个波长并通过增加来自多个平行的电介质界面 (在某些情形中多于 6 个) 的反射, 就有可能产生具有超过 98% 的反射率的净反射表面。还可使用混合反射体, 这些混合反射体包括与一个金属反射层结合的一个或多个电介质层。

[0233] 该基底 1904 形成该显示器组件 1900 的前部。设置在该基底 1904 上的一个低反射率膜 1906 限定了位于这些快门组件 1902 与基底 1904 之间的多个表面孔 1930。选择用于膜 1906 的材料被设计成使环境光的反射最小化, 并因此而增加显示器的对比度。在一些实施方案中, 该膜 1906 包括低反射率金属, 如钨或钨钛合金。在其他实施方案中, 膜 1906 是用光吸收材料或一个电介质膜叠层制成, 该叠层被设计为反射少于 20% 的入射光。

[0234] 附加的光学膜可置于基底 1904 的外表面上, 即在最接近于观看者的表面上。例如, 在该外表面上包括多个圆形偏振片或多个薄膜陷波滤光器 (它们允许这些灯 1918 的波长的光通过) 可进一步地减少环境光的反射, 而并不以其他方式将该显示器的亮度降级。

[0235] 一个金属片或模制塑料组装支架 1934 将孔板 1922、多个快门组件 1902、基底 1904、光导 1916 和其他器件保持在这些边缘周围。用螺钉或凹口突片将组装支架 1932 紧固, 以增加组合的显示器组件 1900 的刚性。在一些实施方式中, 通过环氧树脂封装化合物将光源 1918 模制在适当的位置。

[0236] 这种组装支架包括多个侧朝向反射膜 1936, 它们定位于接近于光导 1916 和孔板 1922 的边缘或侧面的位置。这些反射膜通过将这种光导或孔板的侧面发出的任何光返回到该光学腔中减少这种光学腔中的光泄漏。优选该光导的这些侧面与这些侧朝向反射膜 1936 之间的距离小于约 0.5mm, 更优选小于约 0.1mm。在不同实施方案中, 这些侧朝向反射膜 1936 提供从光导 1916 的这些侧面逸散的光的镜面反射或漫反射。

[0237] 图 20 是根据本发明的示范性实施方案的一个显示器组件 2000 的截面视图。显示器组件 2000 特征为一个反射孔层 2024, 该反射孔层结合到与该光导 2016 相同的基底上。这些快门组件 2002 构建在一个分立的基底 2004 上并定位在 MEMS 向下配置中, 例如使这些快门组件朝向与该反射孔层 2024 直接相对。该反射孔层中的这些孔具有一个间距, 该间距小于约 0.5mm。这些快门组件 2002 与该反射孔层 2024 之间的垂直距离小于该孔间距。

[0238] 将这种快门组件基底 2004 与该反射孔层 2024 对齐, 以使该孔层 2024 内的单个孔与单个快门组件对齐。即, 由于这些快门组件 2002 与这些孔对齐且这些快门组件与该反射孔层相对接近, 所以穿过指定孔的基本上所有的光由定位于跨过它的快门组件 2002 调制。可将这些光调制器同样与这些反射孔层对齐, 以使单个孔或孔组群与单个光调制器或光调制器组群相关联, 这些光调制器是包括在本说明书中的其他实施方案中所说明的液晶单元或快门组件。

[0239] 显示器组件 2000 包括一个光导 2016, 该光导由一个或多个灯 2018 照明。这些灯 2018 可以是例如白炽灯、荧光灯、激光器或发光二极管, 而无任何限制。这种灯组件包括在预定的角度范围内用于将光锥从这种灯引入该光导内的光反射体或准直器 2019。

[0240] 该光导包括用于使光转向从该光导出去并沿着该显示器的 z 轴的一组几何出光结构或偏转器 2017。用在这些偏转器 2017 中的这些光学形状或结构可以是关于图 4 至图 9 所说明的任何形状或结构,而无任何限制。这些偏转器 2017 的密度随着距灯 2018 的距离而变化。

[0241] 该后朝向反射层 2024 是直接淀积到光导 2016 的外表面上面的一个金属层或薄膜。高度反射的多个金属层可包括精细颗粒的金属膜,且无通过多种汽相淀积技术所形成的内含物,这些技术包括溅射、蒸发、离子镀层、激光烧蚀或化学汽相淀积。在这种反射用途中有效的金属包括但不限于铝、铬、金、银、铜、镍、钽、钛、钷、铌、硅、钼和 / 或它们的合金。在淀积之后,可通过细微制造领域中公知的多种光刻和蚀刻技术中的任何一种形成这种金属层 2024 的图案,以限定孔 2008 的阵列。

[0242] 在另一种实现方式中,可以用一个镜(例如一个电介质镜)形成该反射层 2024。一个电介质镜被制成电介质薄膜叠层,这些电介质薄膜在高折射率材料与低折射率材料之间交替。从折射率变化的每个界面反射入射光的一部分。通过将这些电介质层的厚度控制在波长的某种固定部分或多个波长并通过增加来自多个平行的电介质界面(在某些情形中多于 6 个)的反射,就可产生具有超过 98% 的反射率的净反射表面。还可使用混合反射体,这些混合反射体包括与一个金属反射层结合的一个或多个电介质层。

[0243] 图 20 还示出,一个透明的低折射率电介质层 2025 定位于并淀积在该光导的基底上、直接在反射孔层 2024 之前并在反射孔层 2024 之下。该层 2025 的折射率小于下层光导的折射率,这样用于全内反射的条件存在于该光导与该低折射率层 2025 之间的界面。全内反射是一种无损失方法,通过这种方法可以将来自灯 2018 的光线分布在该光导 2016 的整个宽度上。在显示器组件 1900 中,这种低折射率层的功能由光导 1916 与(可任选的)漫射膜 1914 之间的空隙执行,或者,在替代实现方式中,由光导 1916 与孔板 1922 之间的空隙执行。在显示器组件 2000 中,这种低折射率层 2025 可用多孔材料如硅气凝胶或用低分子量甲基硅氧烷或用氟聚合物或用这些材料的任何组合形成。

[0244] 可用玻璃或塑料材料的组合制成该光导 2016。对于图 20 中的显示器组件 2000 而言,将光导 2016 构成为一种 2 片式复合体。这种复合光导的底层即层 2021 用塑料体或塑料膜形成,已将这种塑料体或塑料膜模制、冲压或压印以形成这些棱镜或几何出光结构 2019。这种复合光导的顶层即层 2023 是用玻璃制成。该玻璃层 2023 提供一种光滑的表面,用于低折射率层 2025 和反射孔层 2024 的形成。与塑料相比,玻璃还可耐受更高的处理温度,这使之适合于从多种不同的薄膜材料和厚膜材料形成这些层 2025 和 2024。

[0245] 复合光导 2016 的两个层通过一个薄的透明指数匹配的粘合剂或环氧树脂粘合。进行粘合的粘合剂选择为具有介于塑料层 2021 与玻璃层 2023 的折射率之间的一种折射率,这样在该光导的这两个半部之间的界面上避免反射。

[0246] 在其他实现方式中,光导 2016 的底层 2021 和顶层 2023 均用塑料形成。在另一些实现方式中,光导 2016 的底层 2021 和顶层 2023 均用玻璃形成。在再一些实现方式中,可用单片玻璃或塑料形成该光导 2016。

[0247] 复合光导 2016 的边缘涂有侧朝向反射膜 2036。反射膜如膜 2036 通过避免从该光导的侧面的发射并将这种光返回到该光学腔来减少该光学腔中的光泄漏。

[0248] 该显示器组件 2000 包括一个前朝向反射层 2020,该前朝向反射层定位于该光导

2016 之后。在显示器组件 2000 中,该背反射层 2020 通过气隙与该光导分离。背反射层 2020 定向在与该反射孔层 2024 的平面平行的一个平面内。

[0249] 该反射层 2024 限定了多个表面孔 2008,每个表面孔直接位于多个快门组件 2002 的这些快门 2010 之一的闭合位置之下。将复合光导 2016 支撑在距这些快门组件 2002 的一个预定距离,从而形成一个空隙 2026。优选小于 0.5mm 的空隙 2026 由机械支架和 / 或由环氧树脂密封 2028 保持,该环氧树脂密封将光导 2016 附装到该基底 2004 上。

[0250] 该快门组件基底 2004 形成该显示器组件 2000 的前部。设置在该基底 2004 上的一个吸收膜 2006 限定了位于这些快门组件 2002 与基底 2004 之间的多个表面孔 2030。该膜 2006 被设计为用于吸收环境光并因此而增加显示器的对比度。

[0251] 环氧树脂 2028 应具有优选低于约 200 °C 的固化温度,它应具有优选低于约 50ppm/°C 的热膨胀系数,且应耐潮湿。示范性环氧树脂 2028 是由 Epoxy Technology 公司出售的 EPO-TEK B9022-1。

[0252] 环氧树脂密封 2028 密封在一种工作流体 2032 内。该工作流体 2032 被设计成具有优选低于约 10 厘泊的粘度、高于约 2.0 的介电常数、高于约 10^4 V/cm 的电介质击穿强度和与基底 2016 的折射率紧密匹配的折射率。该工作流体 2032 还可用作一种润滑剂。其机械和电气性能可有效地降低在打开与关闭位置之间移动该快门所必需的电压。在一种实现方式中,工作流体 2032 具有低折射率,优选小于 1.5。在另一种实现方式中,工作流体 2032 具有与基底 2004 的折射率相匹配的折射率。适当的工作流体 2032 包括但并不限于去离子水、甲醇、乙醇、硅油、氟化硅油、二甲基硅氧烷、聚二甲基硅氧烷、六甲基氧二硅烷和二乙基苯。

[0253] 一个金属片或模制塑料组装支架 2034 将这些快门组件 2002、基底 2004、光导 2016、背反射层 2020 和其他组成部件保持在这些边缘周围。用螺钉或凹口突片将组装支架 2032 紧固,以增加组合的显示器组件 2000 的刚性。在一些实现方式中,通过环氧树脂封装化合物将光源 2018 模制在适当的位置。

[0254] 图 21 是根据本发明的示范性实施方案的显示器组件 2100 的截面视图。该显示器组件 2100 特征在于全部集成在相同的基底上的多个快门组件 2102、一个反射孔层 2124 和一个光导 2116。将这些快门组件 2102 直接制作在该反射孔层 2124 的顶部上,就像在显示装置 201 和 251 中那样。显示装置 201、251 和 2100 中的这些快门组件的配置被称为 MEMS 向上配置。该显示器组件 2100 还包括盖板 2122,它在单独的基底上制成并由一个空隙与这些快门组件 2102 分离。

[0255] 显示器组件 2100 包括一个光导 2116,该光导由一个或多个灯 2118 照明。这些灯 2118 可以是白炽灯、荧光灯、激光器、或发光二极管,而无任何限制。这种灯组件包括用于在预定的角度范围内将光锥从这种灯引入该光导内的光反射体或准直器 2119。

[0256] 这种光导包括用于使光转向从该光导出去并沿着该显示器的纵轴或 z 轴的一组几何出光结构或多个偏转器 2117。用在这些偏转器 2117 中的这些光学形状或结构是关于图 4 至图 9 所说明的任何形状或结构,而无任何限制。这些偏转器 2117 的密度随着距灯 2118 的距离而变化。

[0257] 后朝向反射层 2124 是作为光导 2116 的顶部上的薄膜结构的一部分直接淀积的一个金属层或薄膜。该金属层可包括精细颗粒的金属膜,且无通过多种汽相淀积技术所形成

的内含物,这些技术包括溅射、蒸发、离子电镀、激光烧蚀或化学汽相淀积。在这种反射用途中有效的金属包括但不限于铝、铬、金、银、铜、镍、钽、钛、钹、铌、硅,钼和 / 或它们的合金。在淀积之后,可通过细微制造领域中公知的多种光刻和蚀刻技术中的任何一种形成这种金属层 2124 的图案,以限定多个孔 2108 的一个阵列。

[0258] 在另一种实现方式中,可用一个镜(例如一个电介质镜)形成反射层 2124。将电介质镜制成一个电介质薄膜叠层,这些电介质薄膜在高折射率材料与低折射率材料之间交替。从折射率变化的每个界面反射入射光的一部分。通过将这些电介质层的厚度控制在波长的某种固定部分或多个波长并通过增加来自多个平行的电介质界面(在某些情形中多于 6 个)的反射,就可产生具有超过 98% 的反射率的净反射表面。还可使用多个混合反射体,这些混合反射体包括与一个金属反射层结合的一个或多个电介质层。

[0259] 图 21 还示出,一个透明的低折射率电介质层 2125 定位于并淀积在该光导的基底上、直接在反射孔层 2124 之前和之下。该层 2125 的折射率小于下层光导的折射率,这样用于全内反射的条件存在于该光导与低折射率层 2125 之间的界面上。全内反射是一种无损失方法,通过这种方法可将来自灯 2118 的光线分布在光导 2116 的整个宽度上。在显示器组件 1900 中,这种低折射率层的功能由光导 1916 与(可任选的)漫射膜 1914 之间的空隙执行,或者,在替代实现方式中,由光导 1916 与孔板 1922 之间的空隙执行。在显示器组件 2100 中,这种低折射率层 2125 可用多孔材料如硅气凝胶或用低分子量甲基硅氧烷或用氟聚合物或用这些材料的任何组合形成。

[0260] 可用玻璃材料或塑料的组合制成光导 2116。对于图 21 中的显示器组件 2100 而言,将该光导 2116 构成为一种 2 片式复合体。这种复合光导的底层即层 2121 用塑料体或塑料膜形成,已将这种塑料体或塑料膜进行模制、冲压或压印以形成这些棱镜或集合出光结构 2119。这种复合光导的顶层即层 2123 用玻璃制成。该玻璃层 2123 提供一种光滑的表面,这种光滑的表面用于形成孔层 2124 和这些快门组件 2102。与塑料相比,玻璃还可耐受更高的处理温度,这使之适合于从多种不同的薄膜材料和厚膜材料形成这些层 2124 和 2102。

[0261] 该复合光导 2116 的两个层通过一个薄的透明折射率匹配的粘合剂或环氧树脂粘合。进行粘合的粘合剂选择为具有介于塑料层 2121 与玻璃层 2123 的折射率之间的一种折射率,以在该光导的这两个半部之间的界面避免反射。

[0262] 在其他实现方式中,光导 2116 的底层 2121 和顶层 2123 均用塑料形成。在另一些实现方式中,光导 2116 的底层 2121 和顶层 2123 均用玻璃形成。在再一些实现方式中,可用单片玻璃或塑料形成该光导 2116。

[0263] 该显示器组件 2100 包括一个前朝向反射层 2120,它定位于该光导 2116 之后。在显示器组件 2100 中,该背反射层 2120 通过一个空隙与该光导分离。背反射层 2120 定向在与该反射孔层 2124 的平面平行的一个平面内。

[0264] 该反射层 2124 限定多个表面孔 2108,每个表面孔直接定位于快门组件 2102 的这些快门 2110 之一的闭合位置之下。于 2006 年 2 月 23 日递交的共同拥有的美国专利申请 No. 11/361,785 中已公开了用于以顺序方式在相同的基底上形成反射孔 2108 以及这些快门组件 2102 的方法,该专利申请通过引用结合在此。

[0265] 一个盖板 2122 形成了显示器组件 2100 的前部。该盖板 2122 的后侧可由一个黑矩阵 2124 覆盖以提高对比度。该盖板 2122 支撑在距这些快门组件 2102 的预定距离,从而

形成一个空隙 2126。优选小于 0.5mm 的空隙 2126 由机械支架和 / 或由环氧树脂密封 2128 保持,该环氧树脂密封将盖板 2122 附装到包含这些快门组件 2102 的复合光导 2116 上。

[0266] 环氧树脂 2128 应具有优选低于约 200 °C 的固化温度,它应具有优选低于约 50ppm/°C 的热膨胀系数,且应耐潮湿。示范性环氧树脂 2128 是由 Epoxy Technology 公司出售的 EPO-TEK B9022-1。

[0267] 环氧树脂密封 2128 密封在一个工作流体 2132 中。工作流体 2132 被设计为具有类似于工作流体 2032 的规格并且用与之类似的材料制成。

[0268] 一个金属片或模制塑料组装支架 2134 将这些快门组件 2102、复合光导 2116、盖板 2122 和背反射层 2121 一起保持在这些边缘周围。用螺钉或凹口突片将组装支架 2132 紧固,以增加组合的显示器组件 2100 的刚性。在一些实现方式中,通过环氧树脂封装化合物将光源 2118 模制在适当的位置。

[0269] 这种组装支架包括多个侧朝向反射膜 2136,它们定位于接近于复合光导 2116 的边缘或侧面的位置。这些反射膜通过将这种光导的侧面发出的任何光返回到该光学腔中减少这种光学腔中的光泄漏。优选该光导的这些侧面与这些侧朝向的反射膜之间的距离小于约 0.5mm,更优选小于 0.1mm。

[0270] 本发明可以在其他特定形式中得到体现,而不背离本发明的精神或本质特征。因此,前面的实施方案应在所有的方面被认为是示范性的,而不是限制本发明。

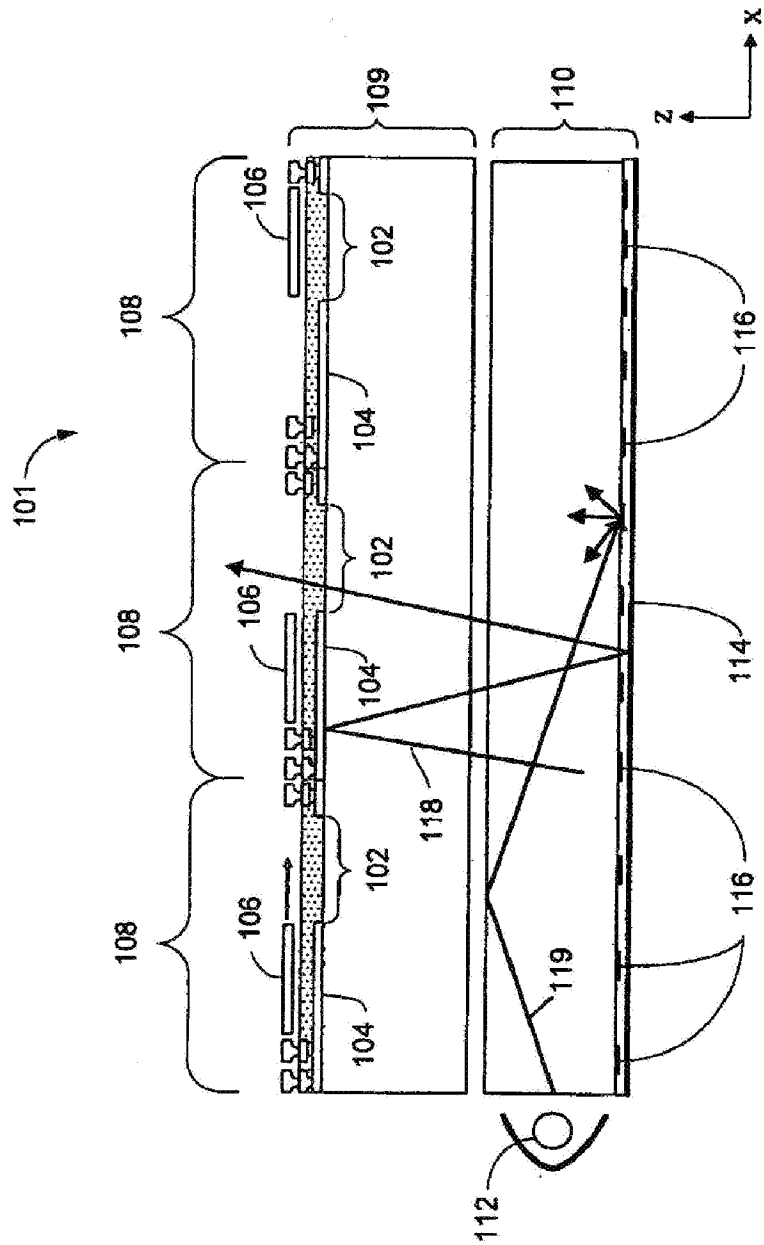


图 1A

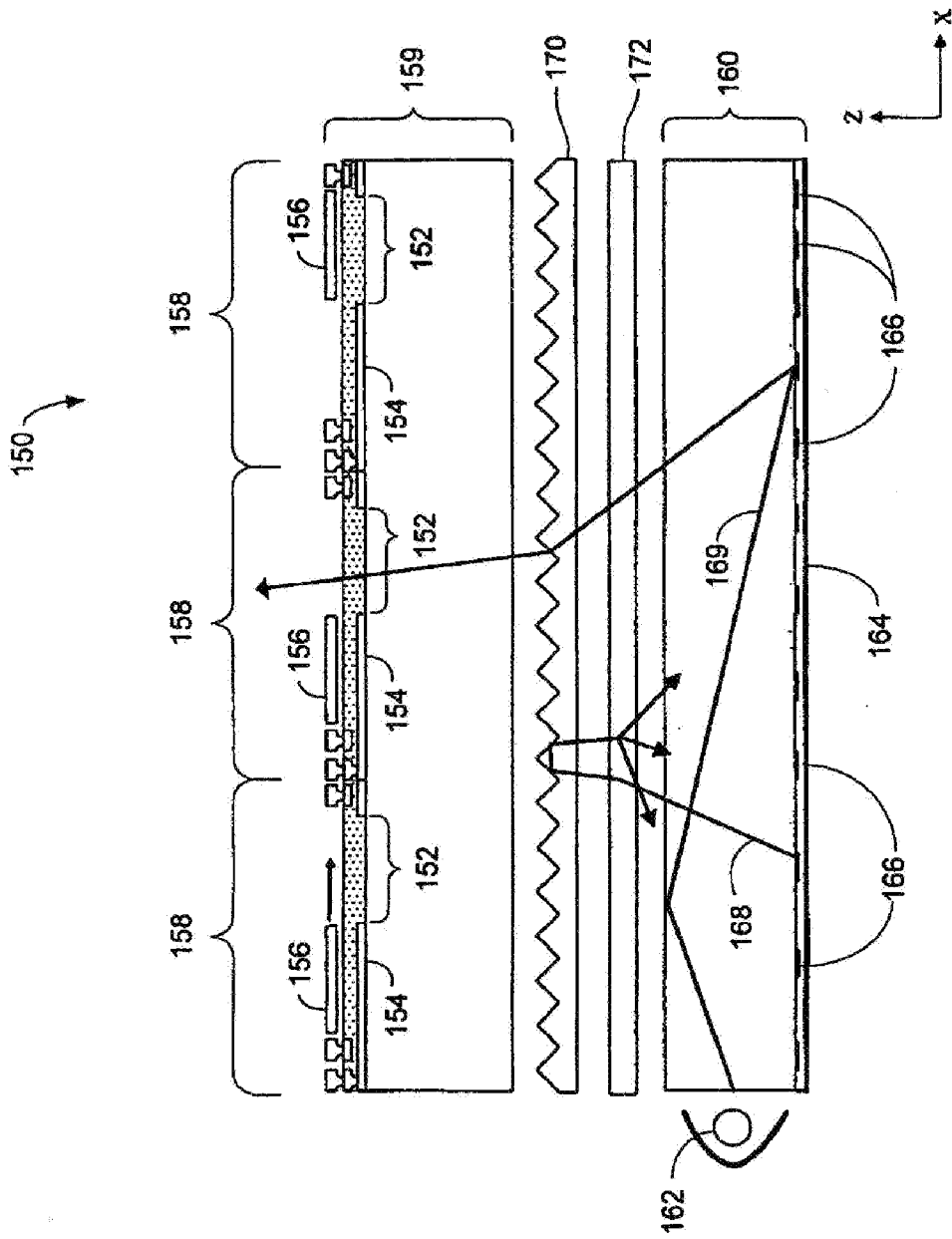


图 1B

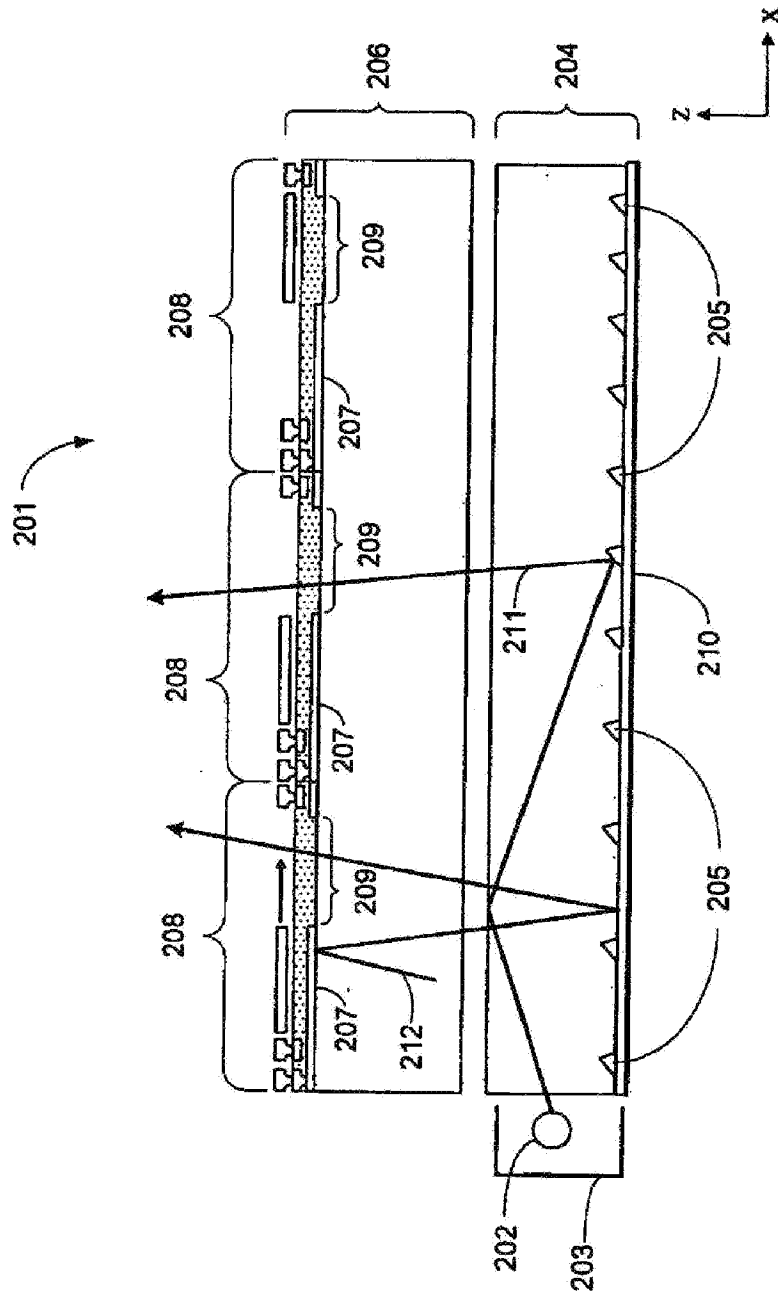


图 2A

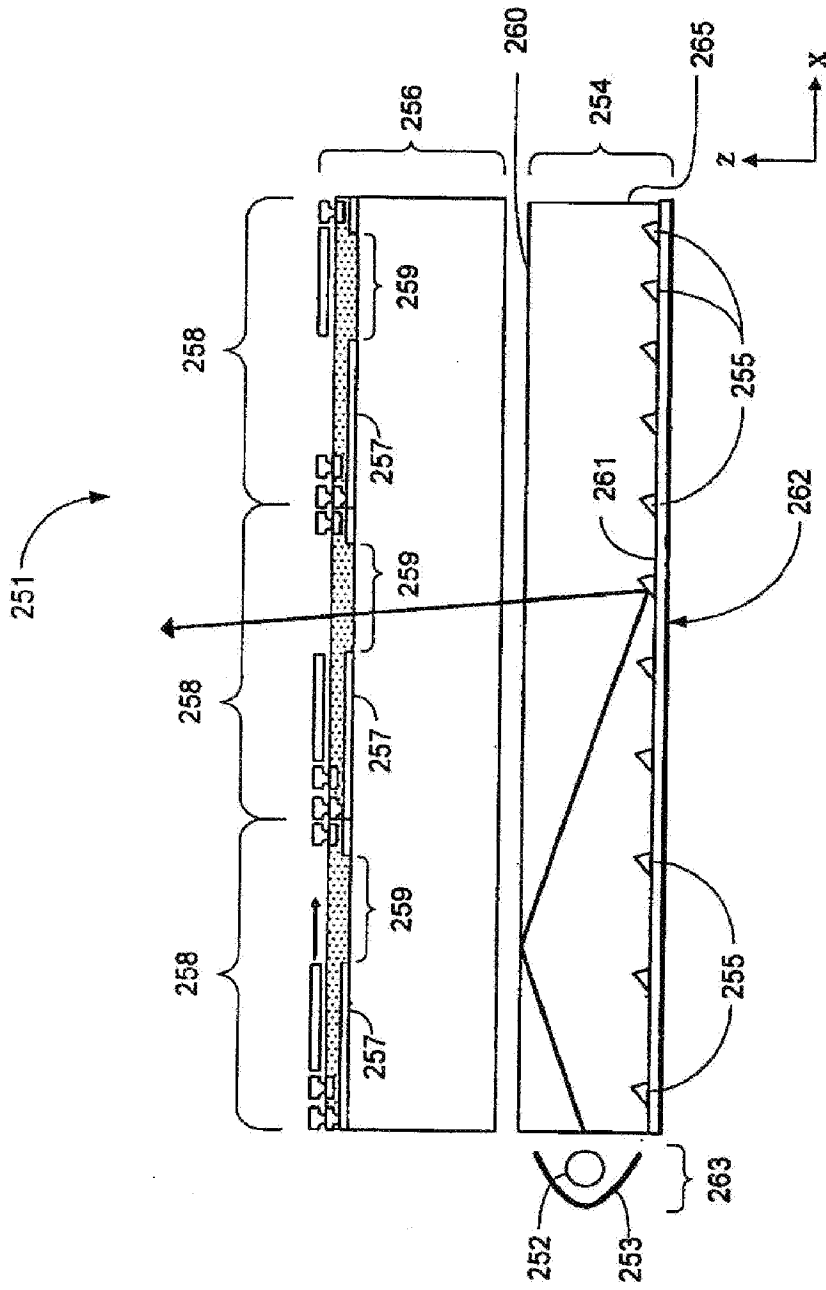


图 2B

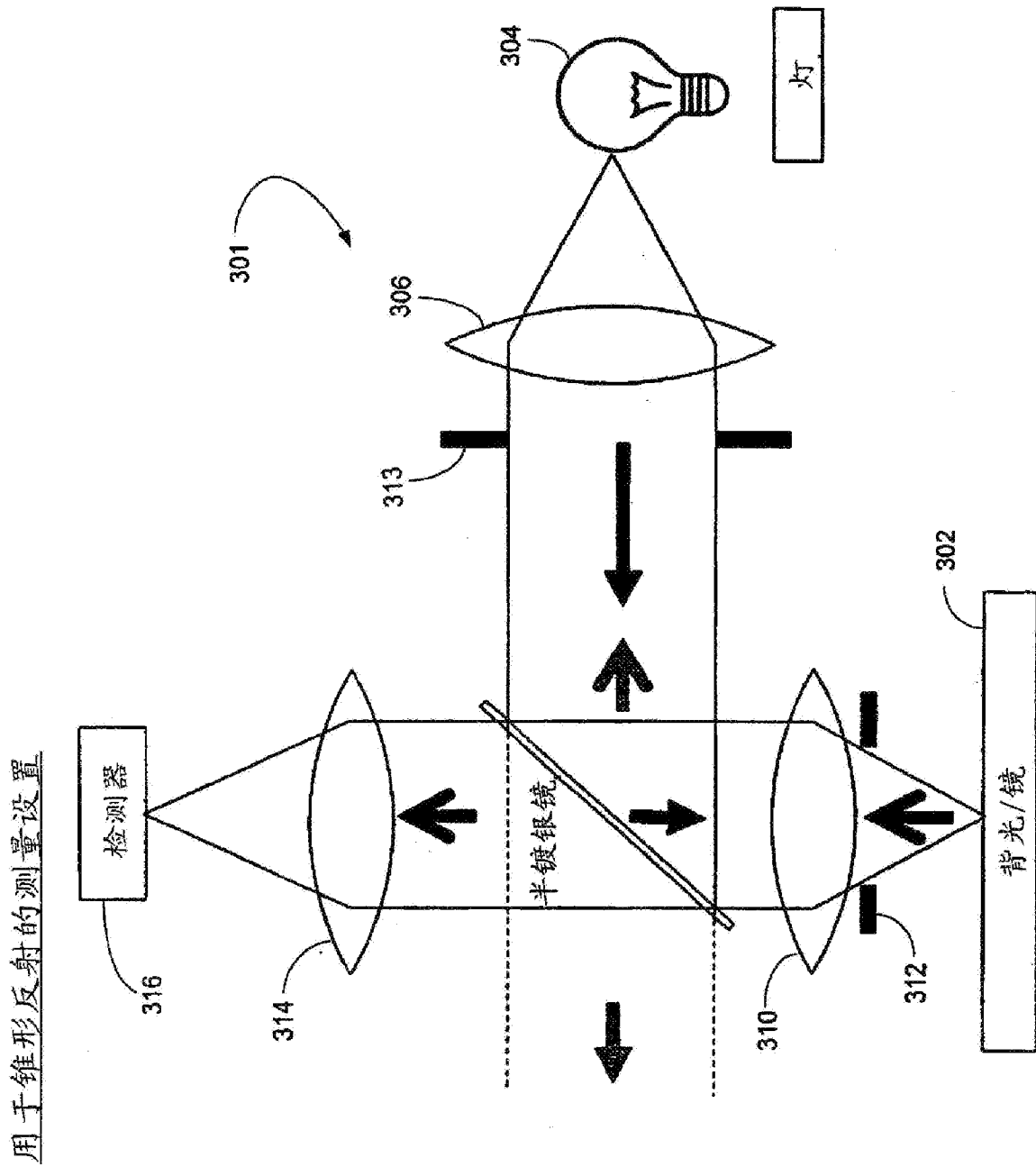


图 3A

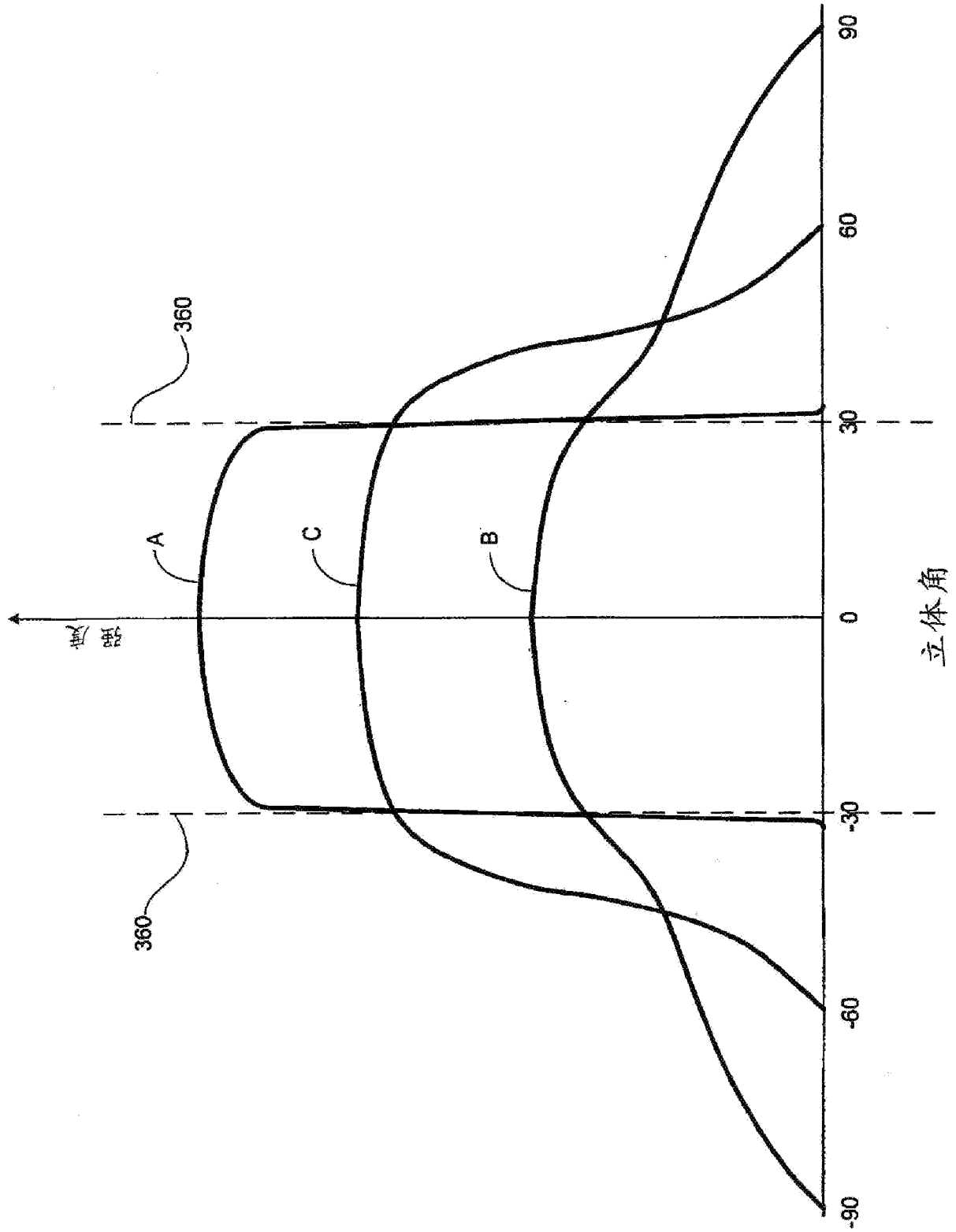


图 3B

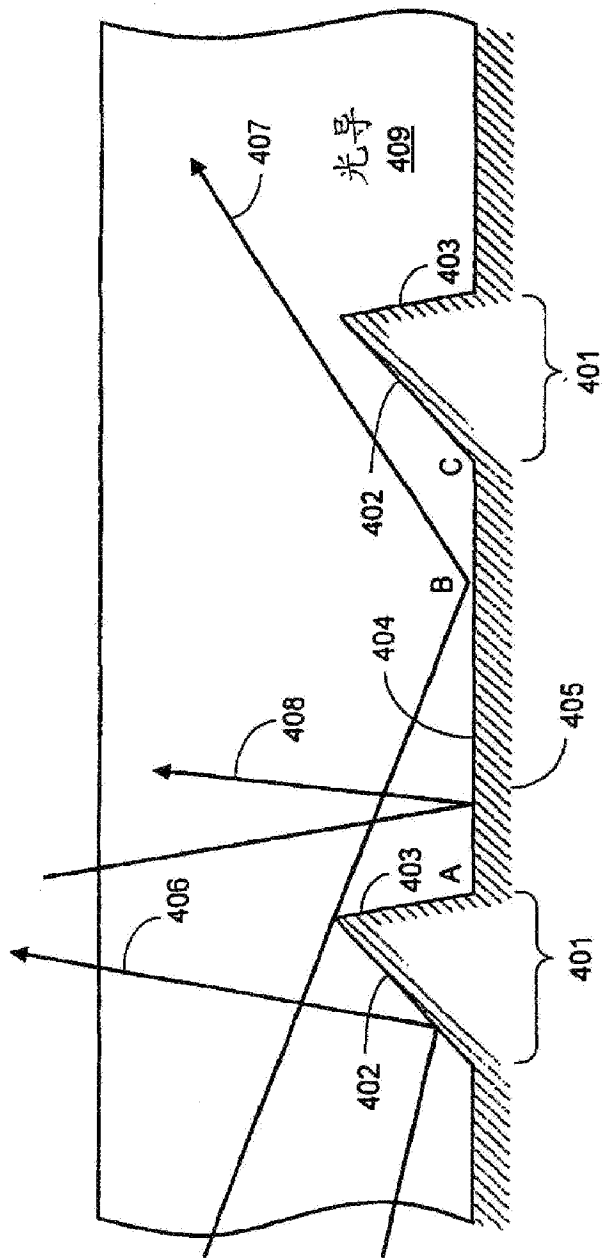


图 4A

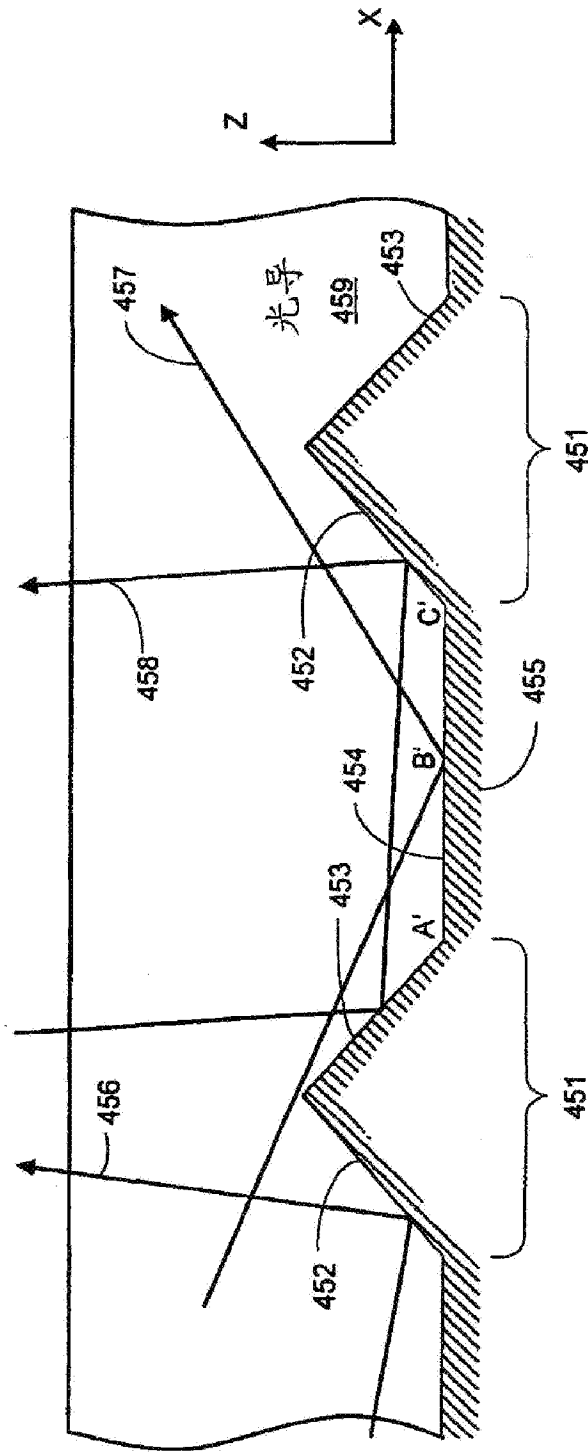


图 4B

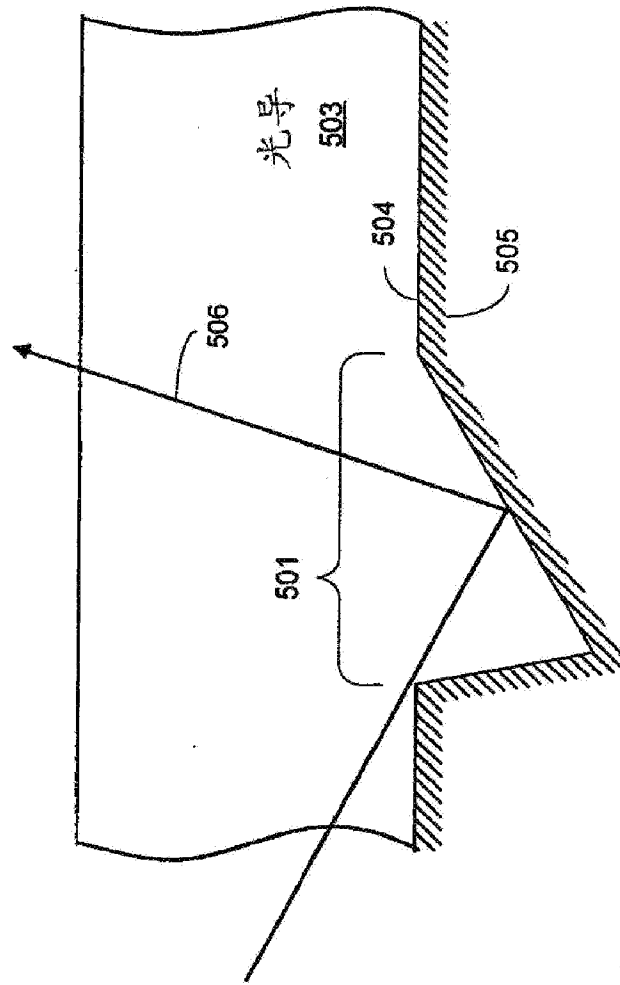


图 5A

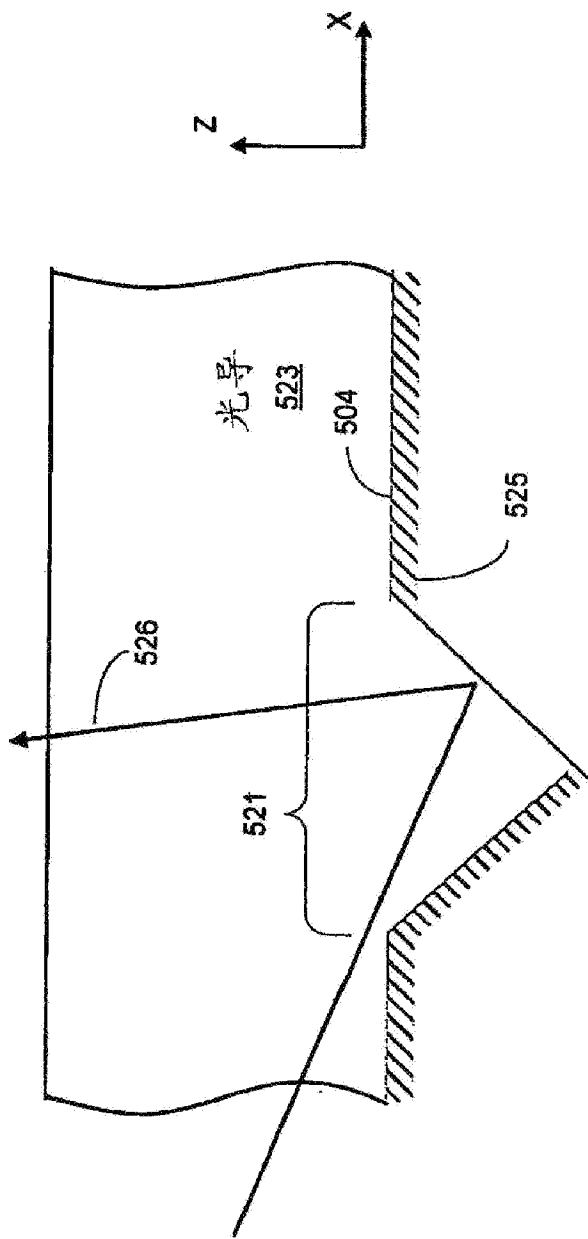


图 5B

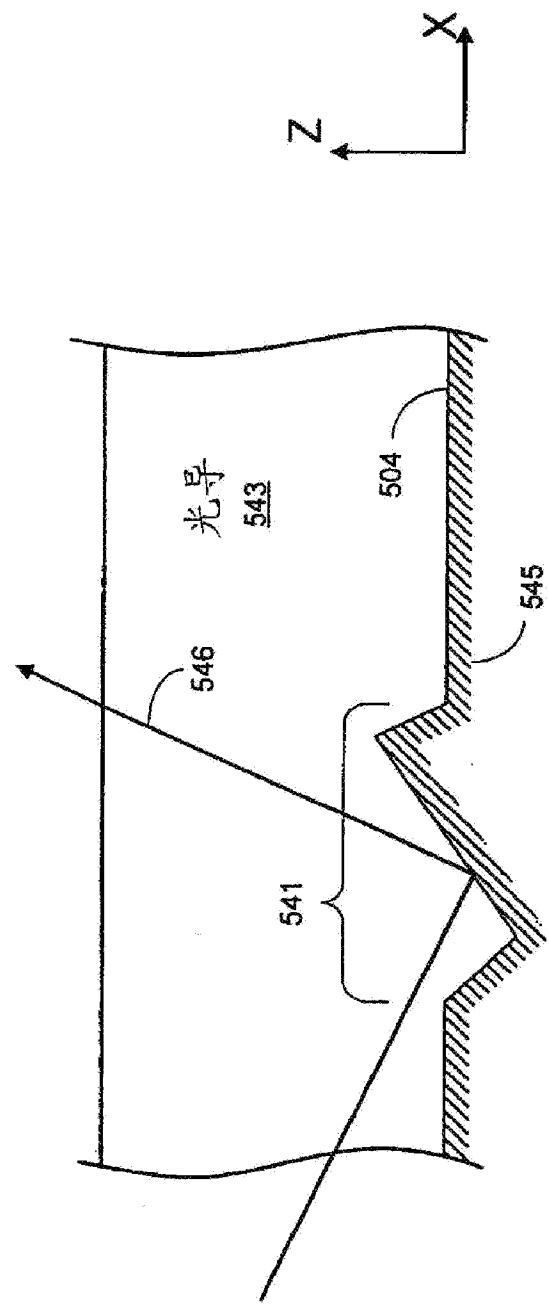


图 5C

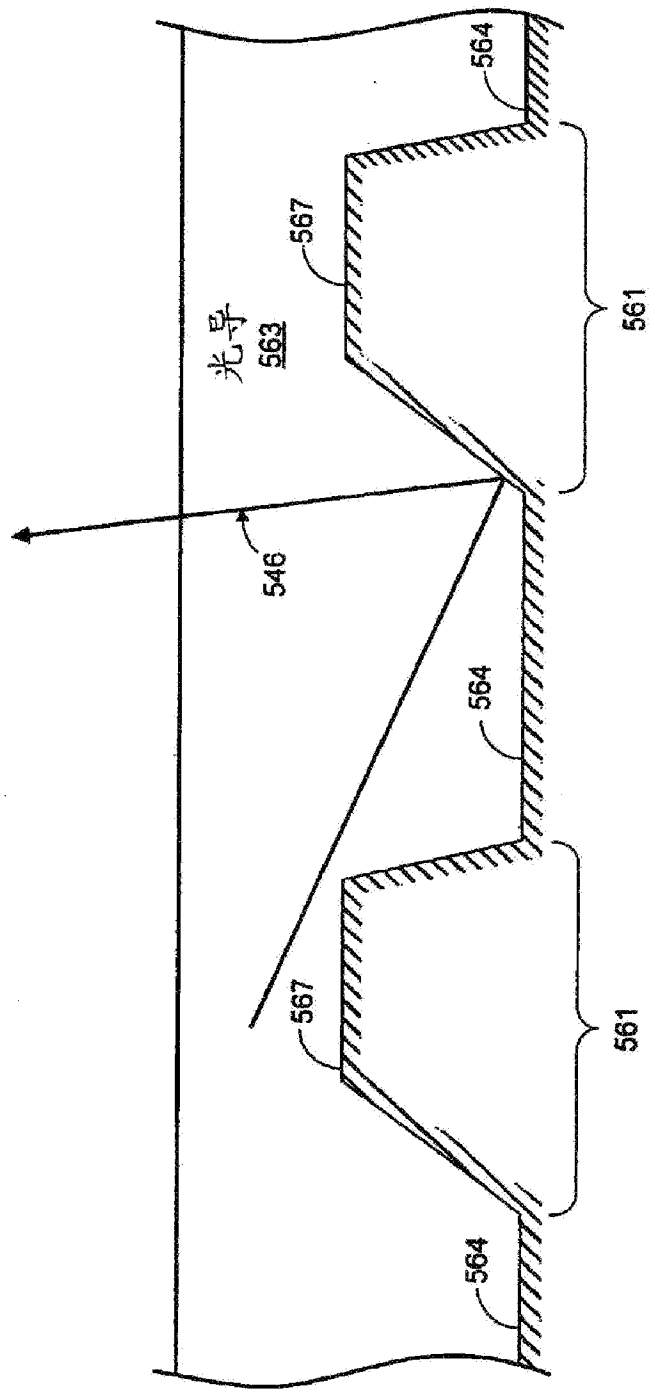


图 5D

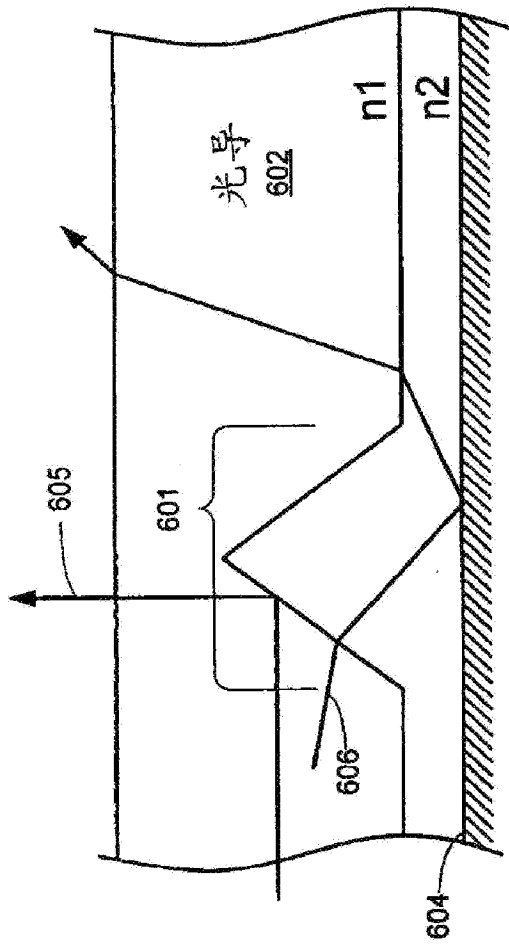


图 6A

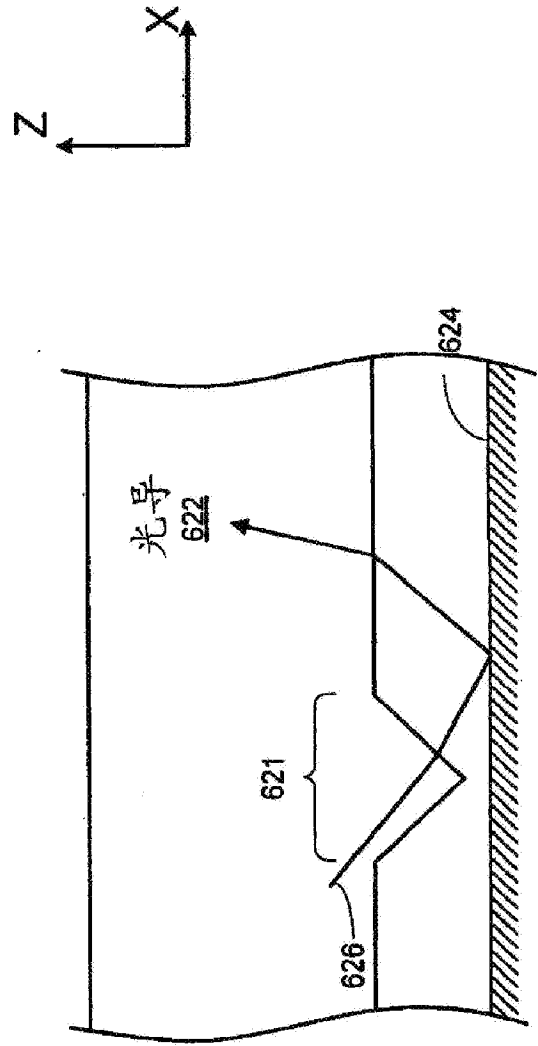


图 6B

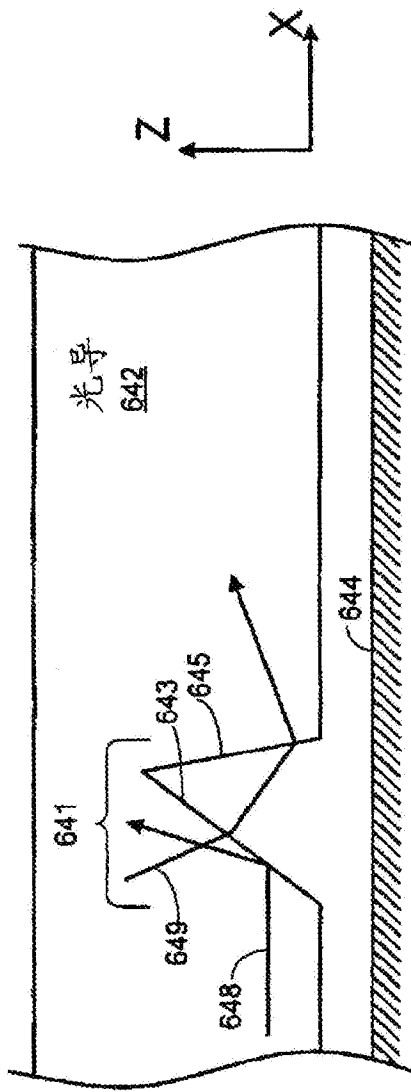


图 6C

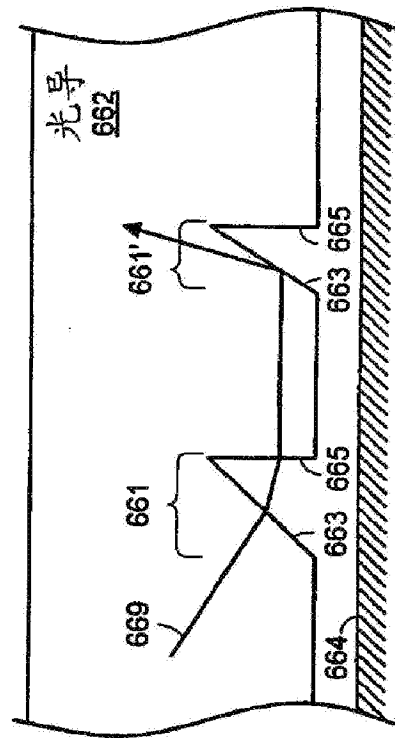


图 6D

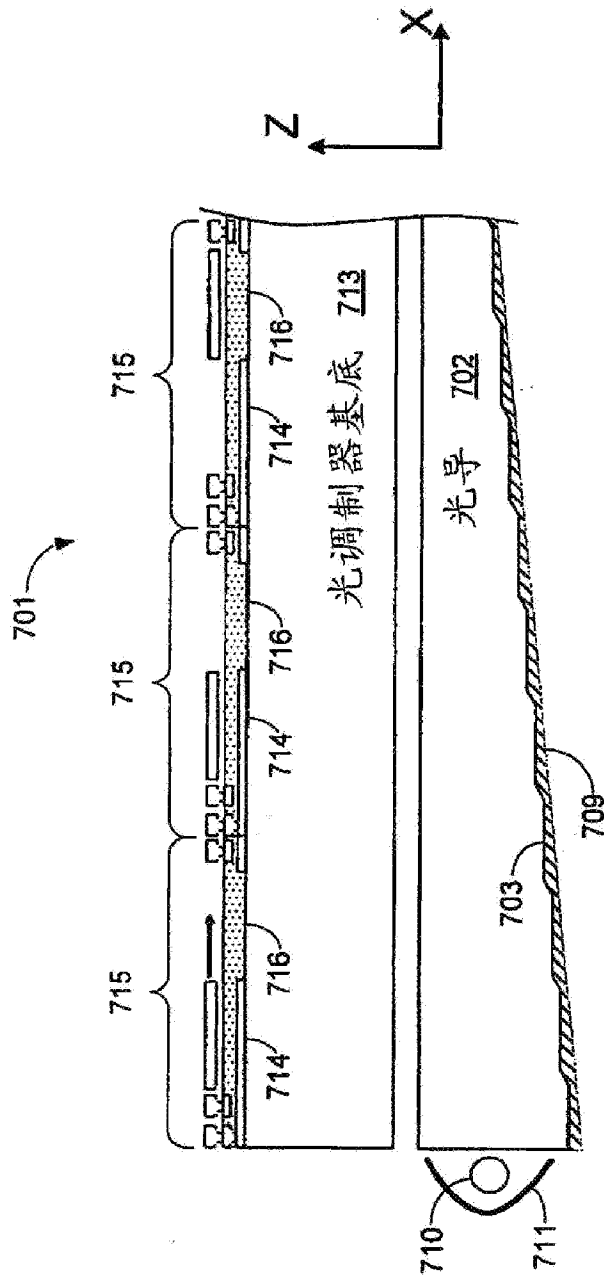


图 7A

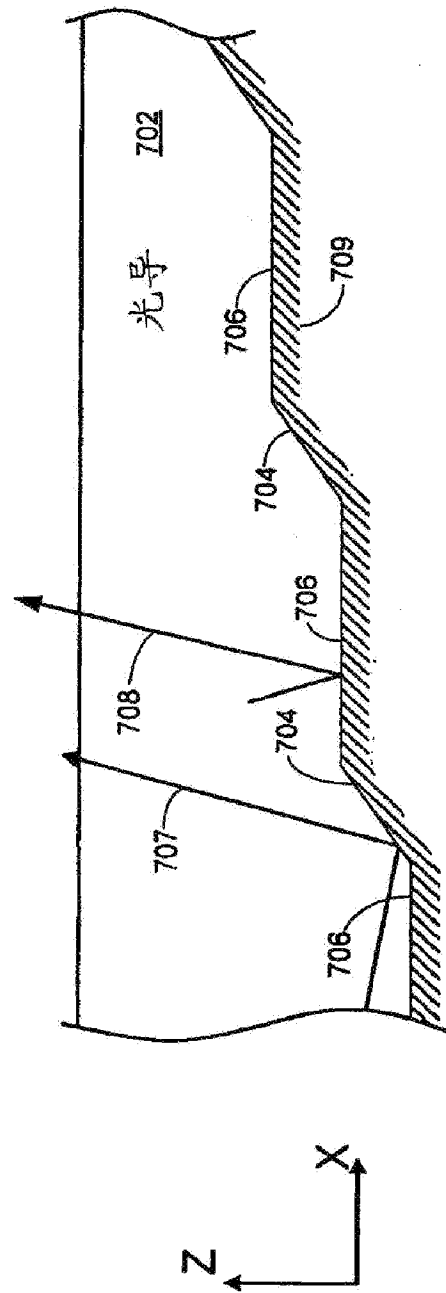


图 7B

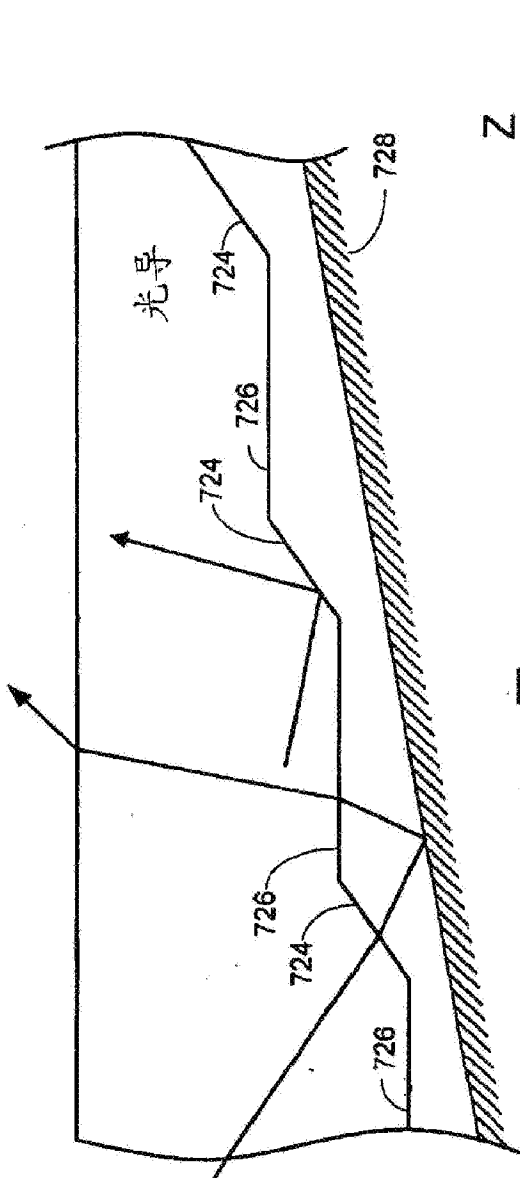


图 7C

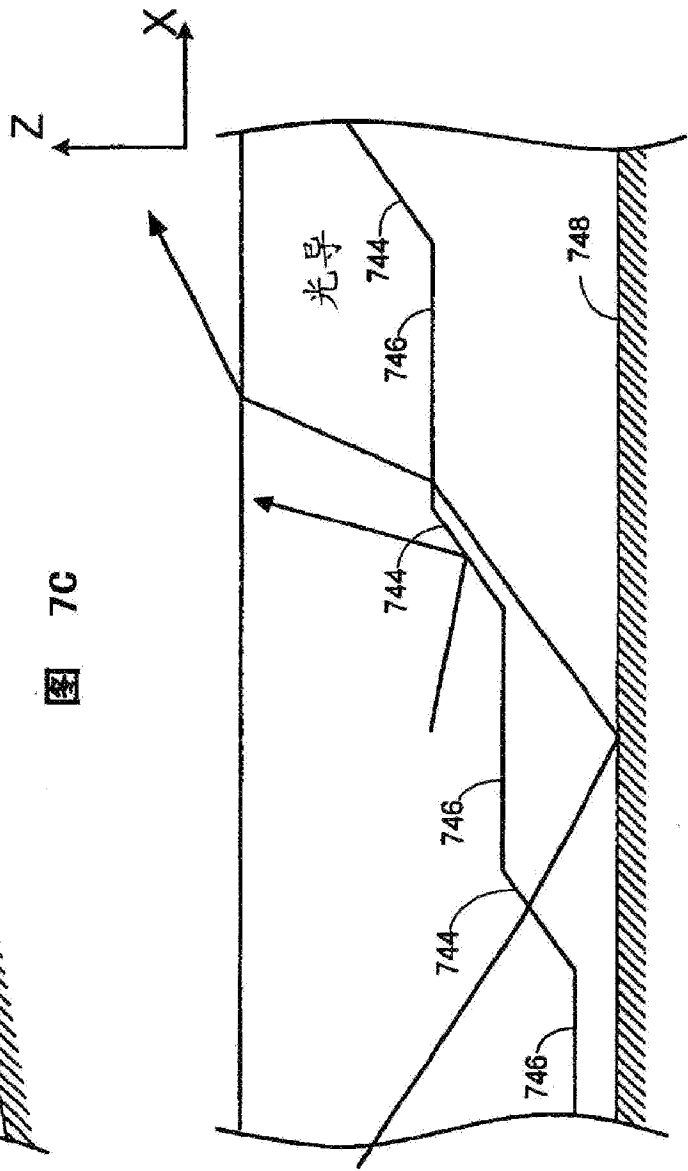


图 7D

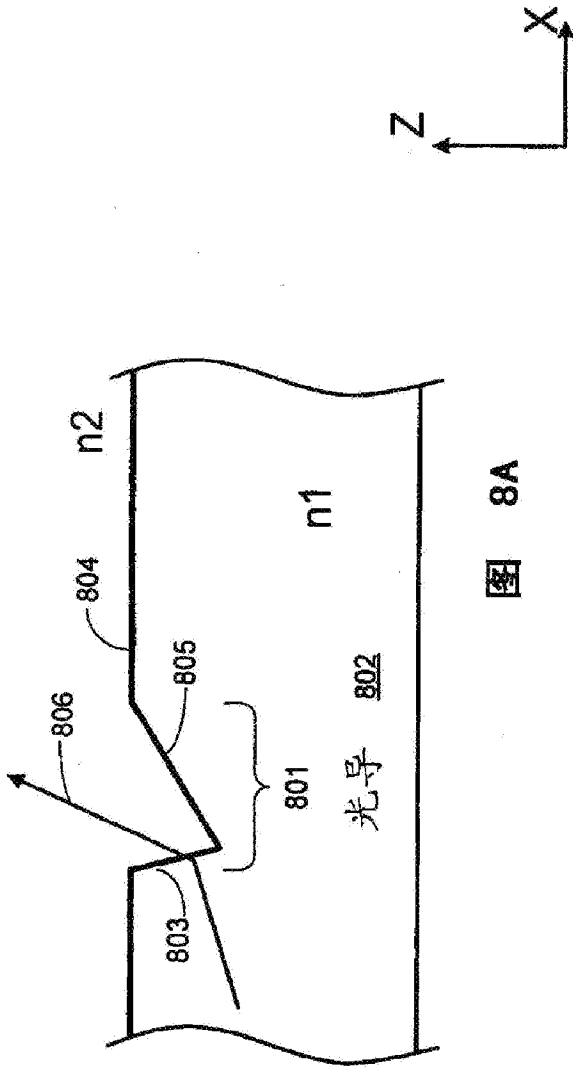


图 8A

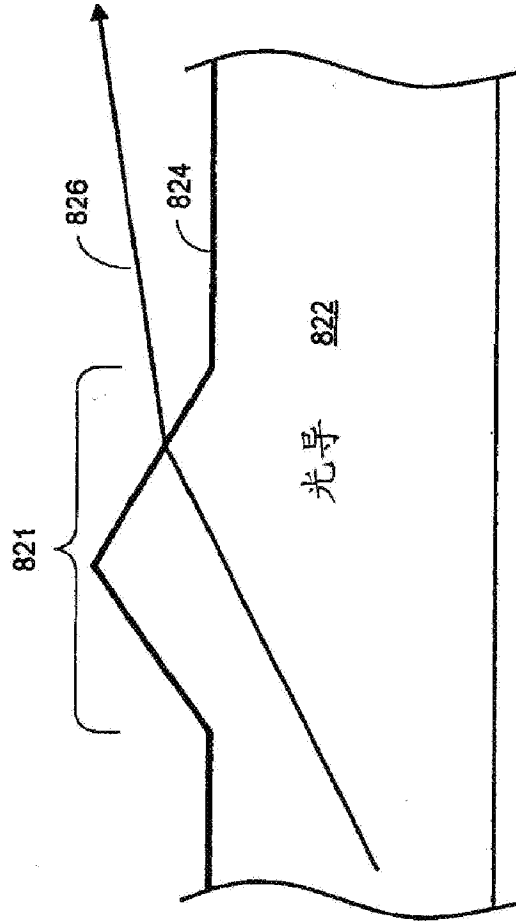


图 8B

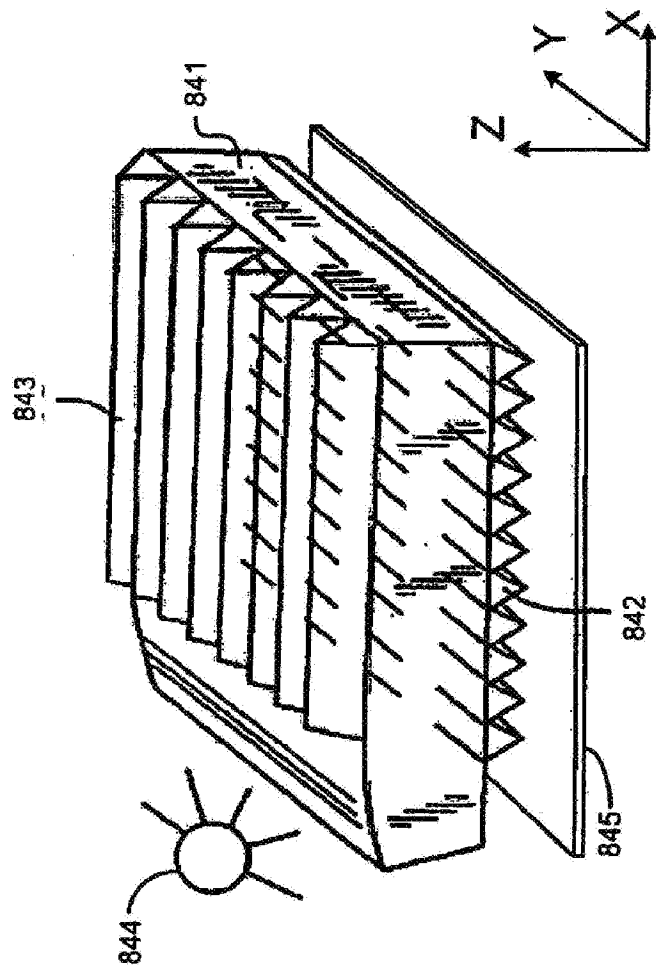


图 8C

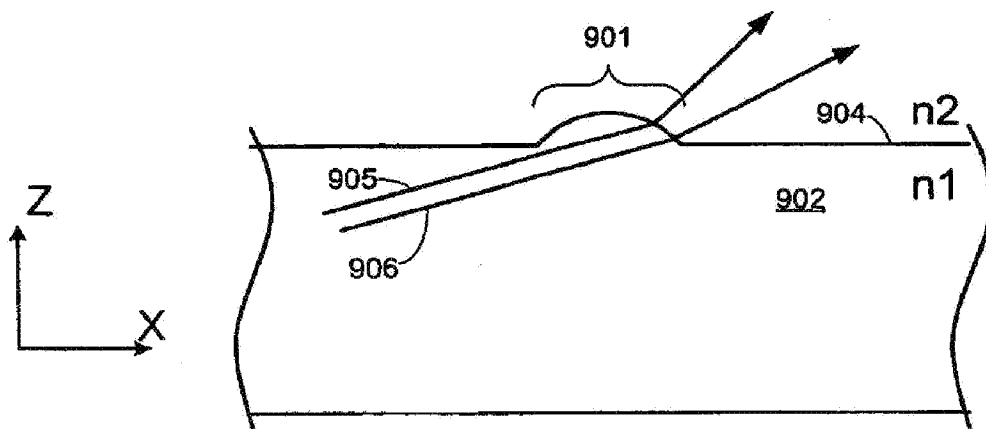


图 9A

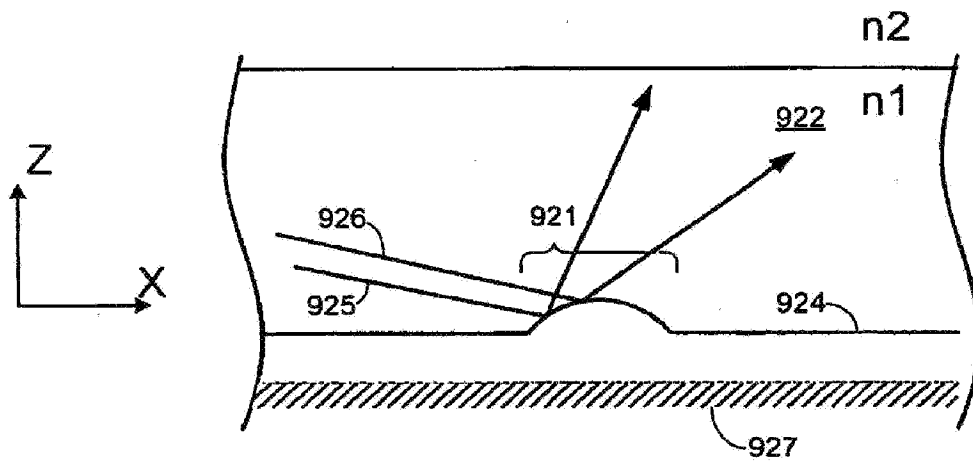


图 9B

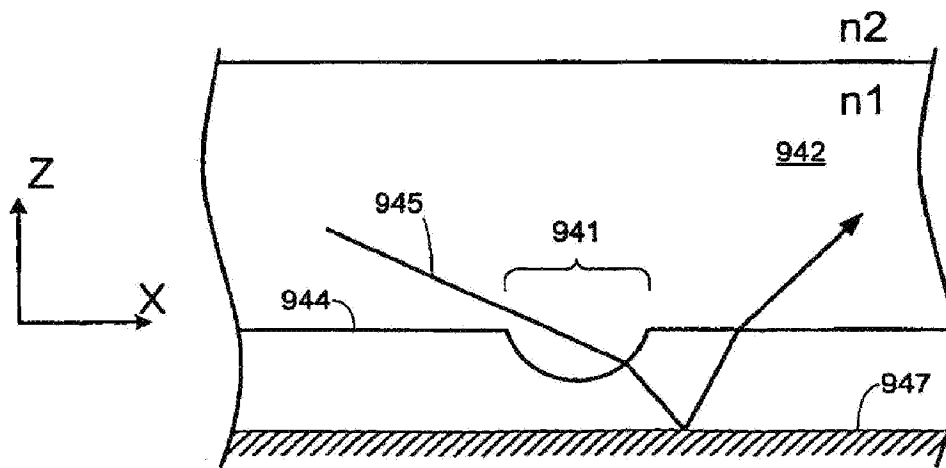


图 9C

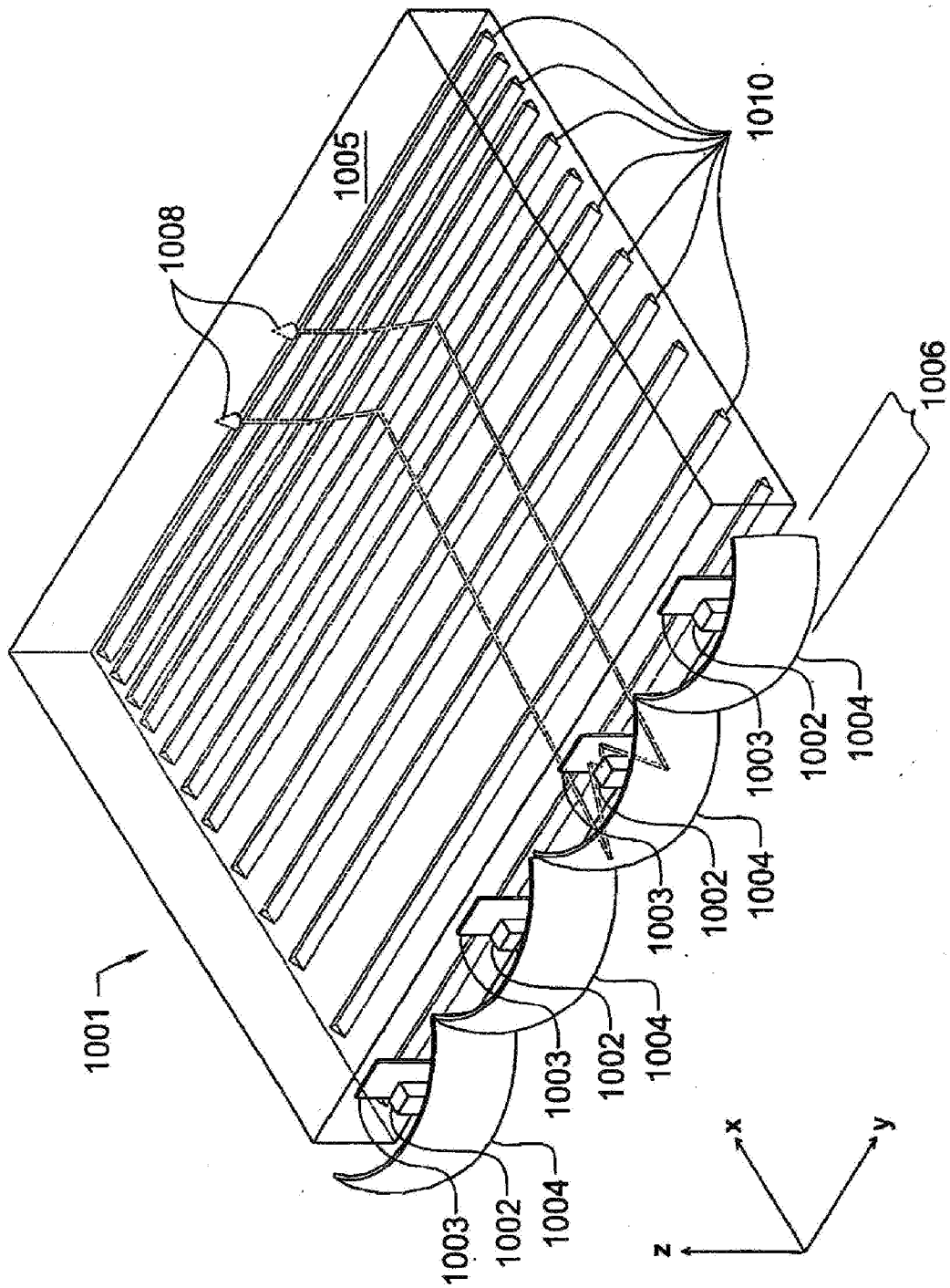


图 10A

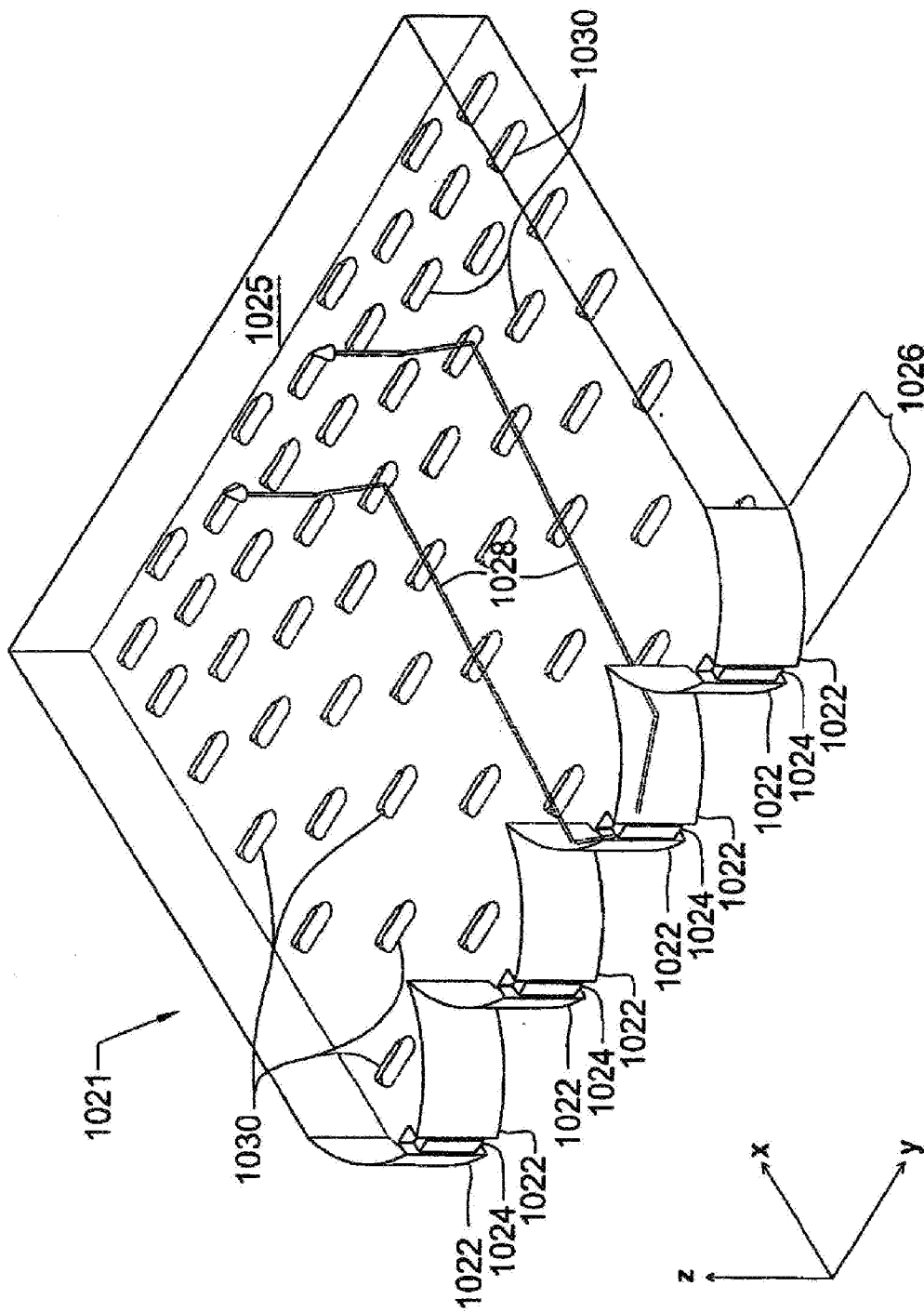


图 10B

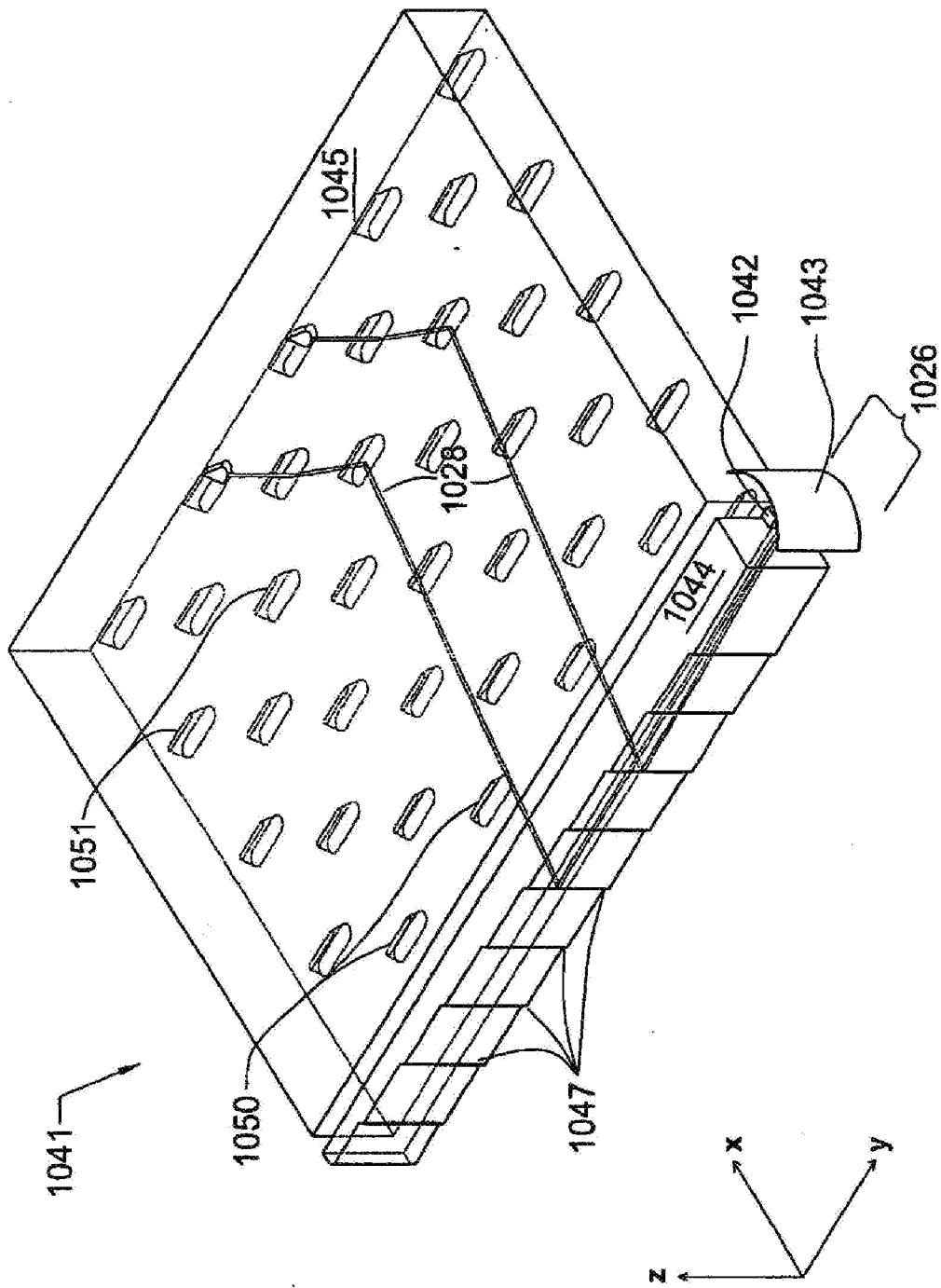


图 10C

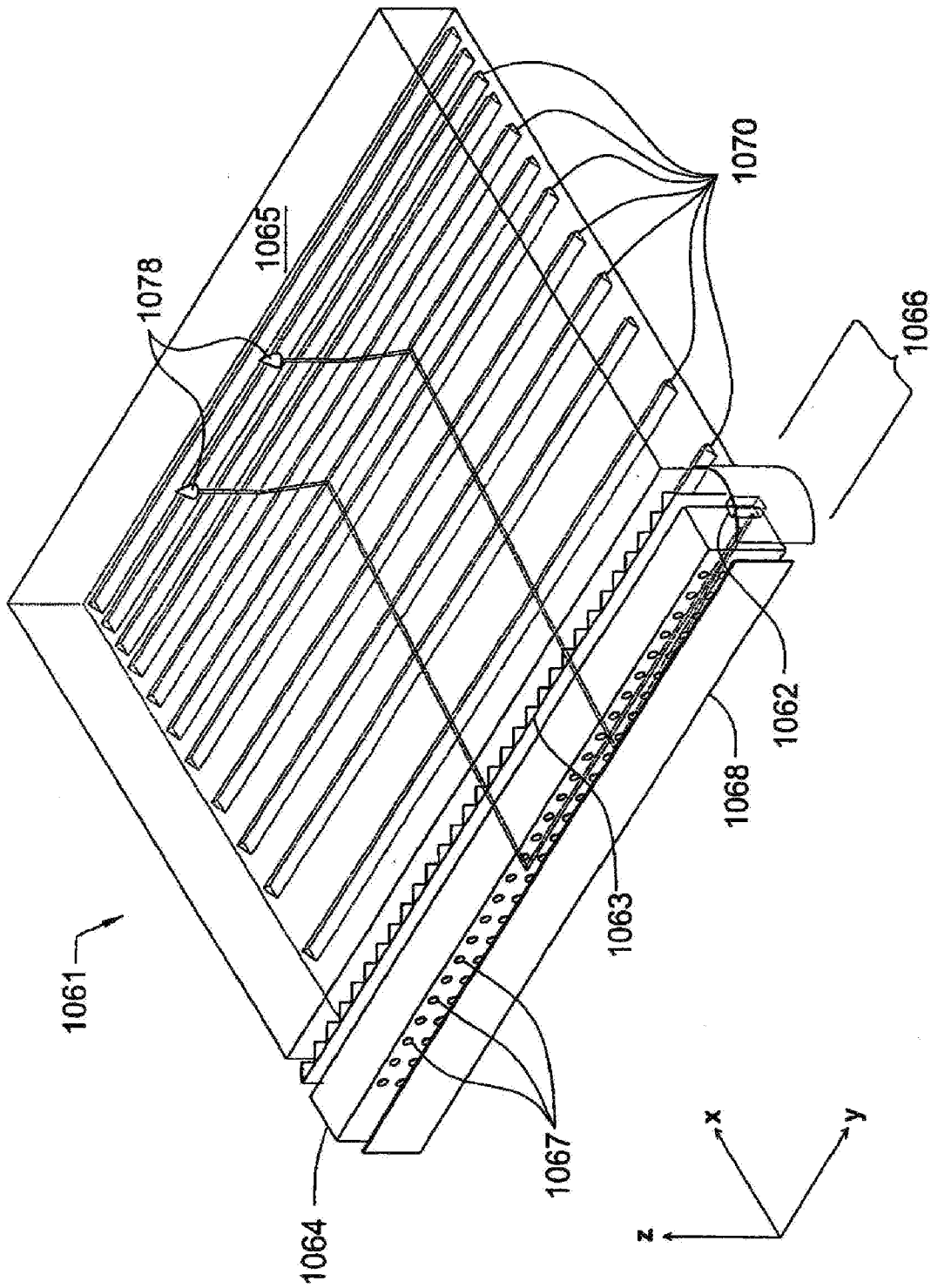


图 10D

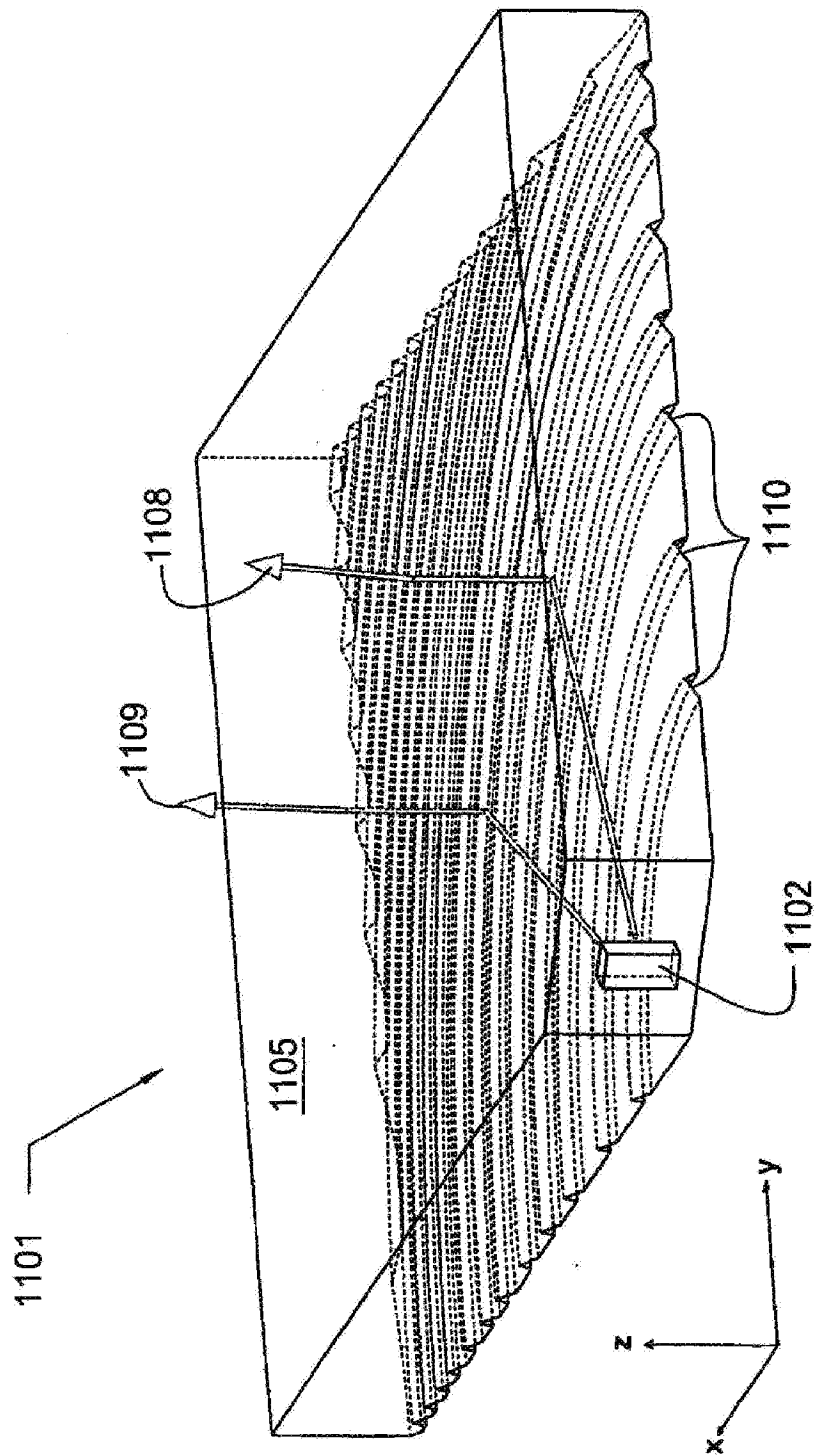


图 11A

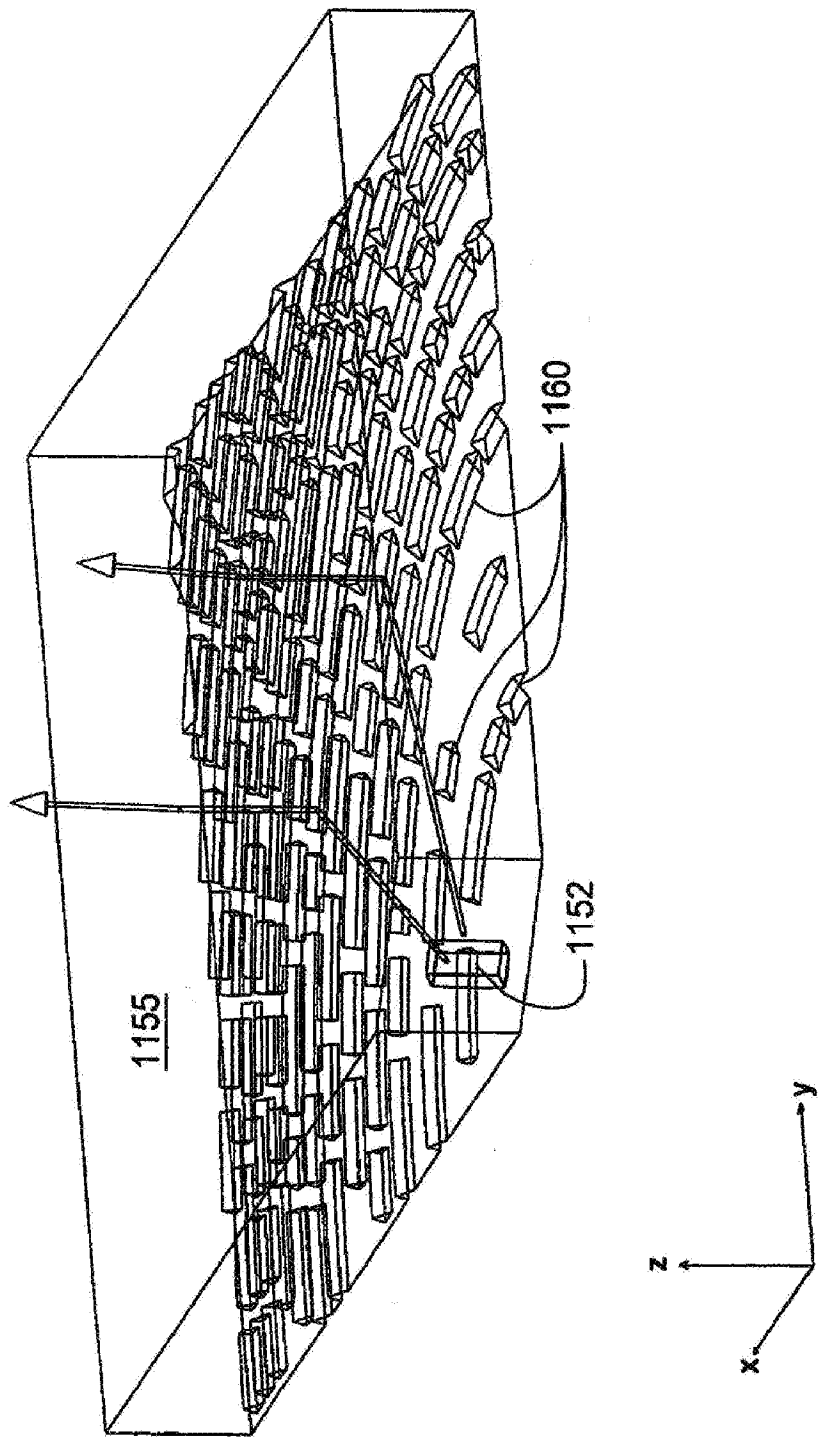


图 11B

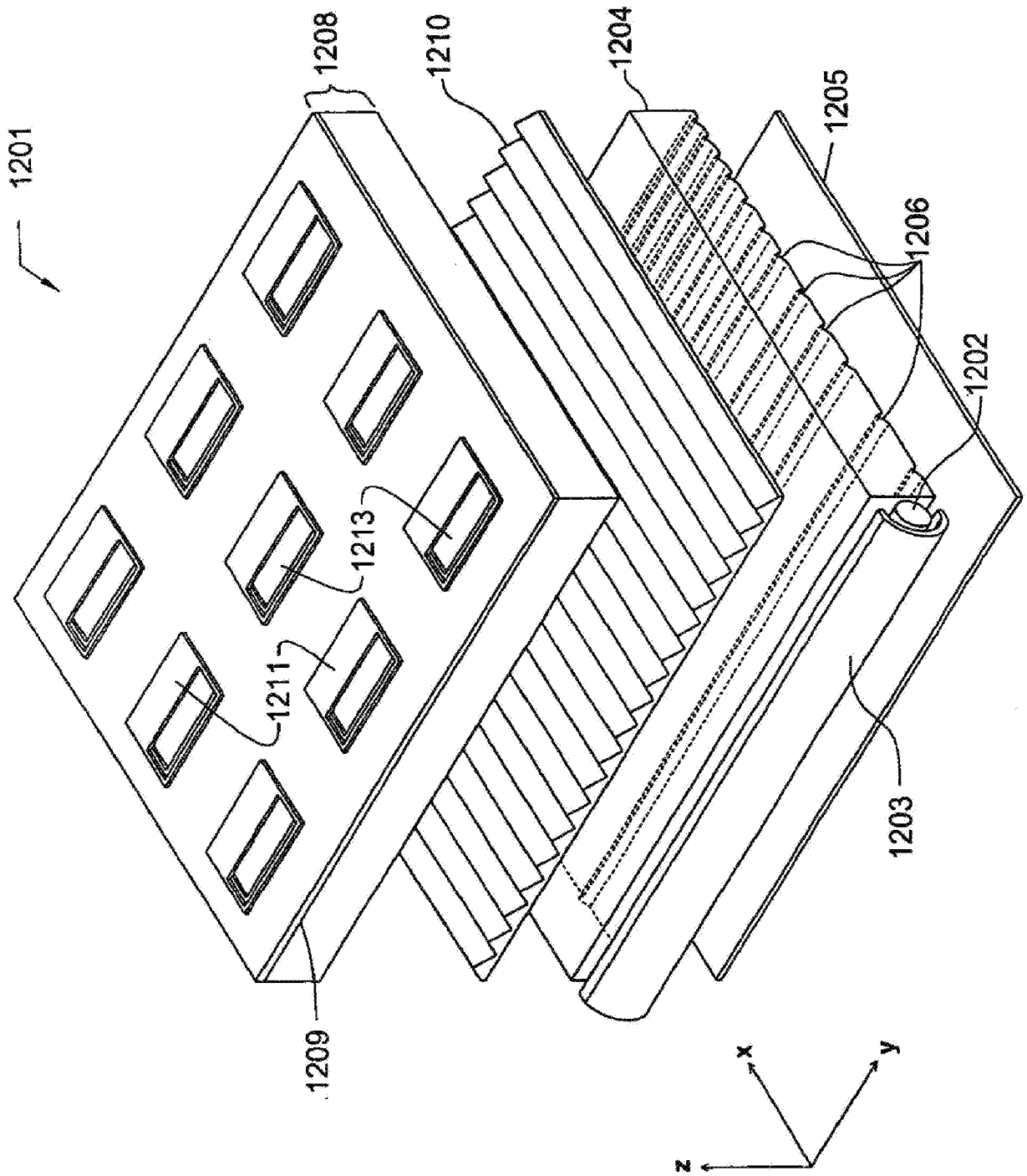


图 12

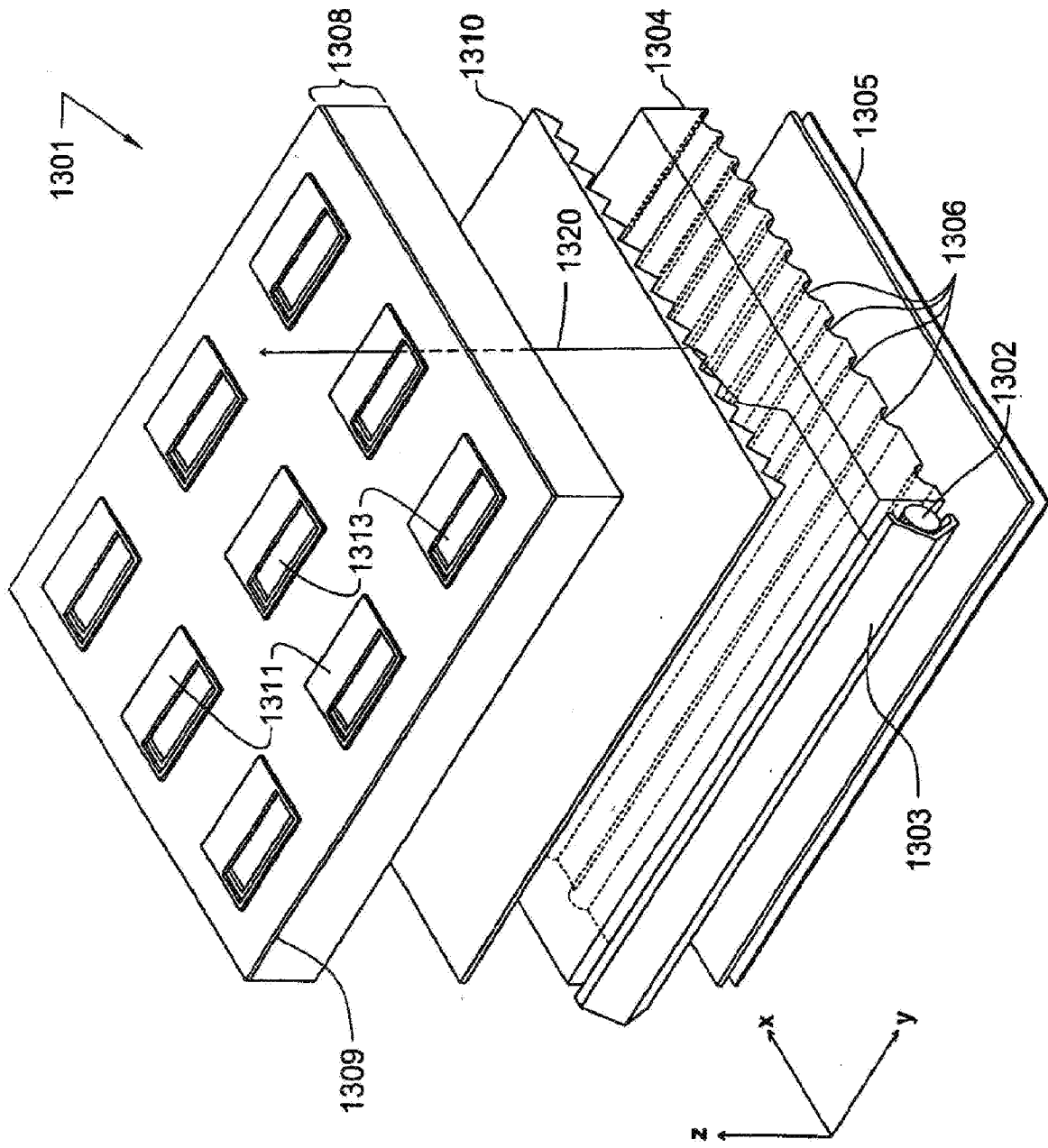


图 13

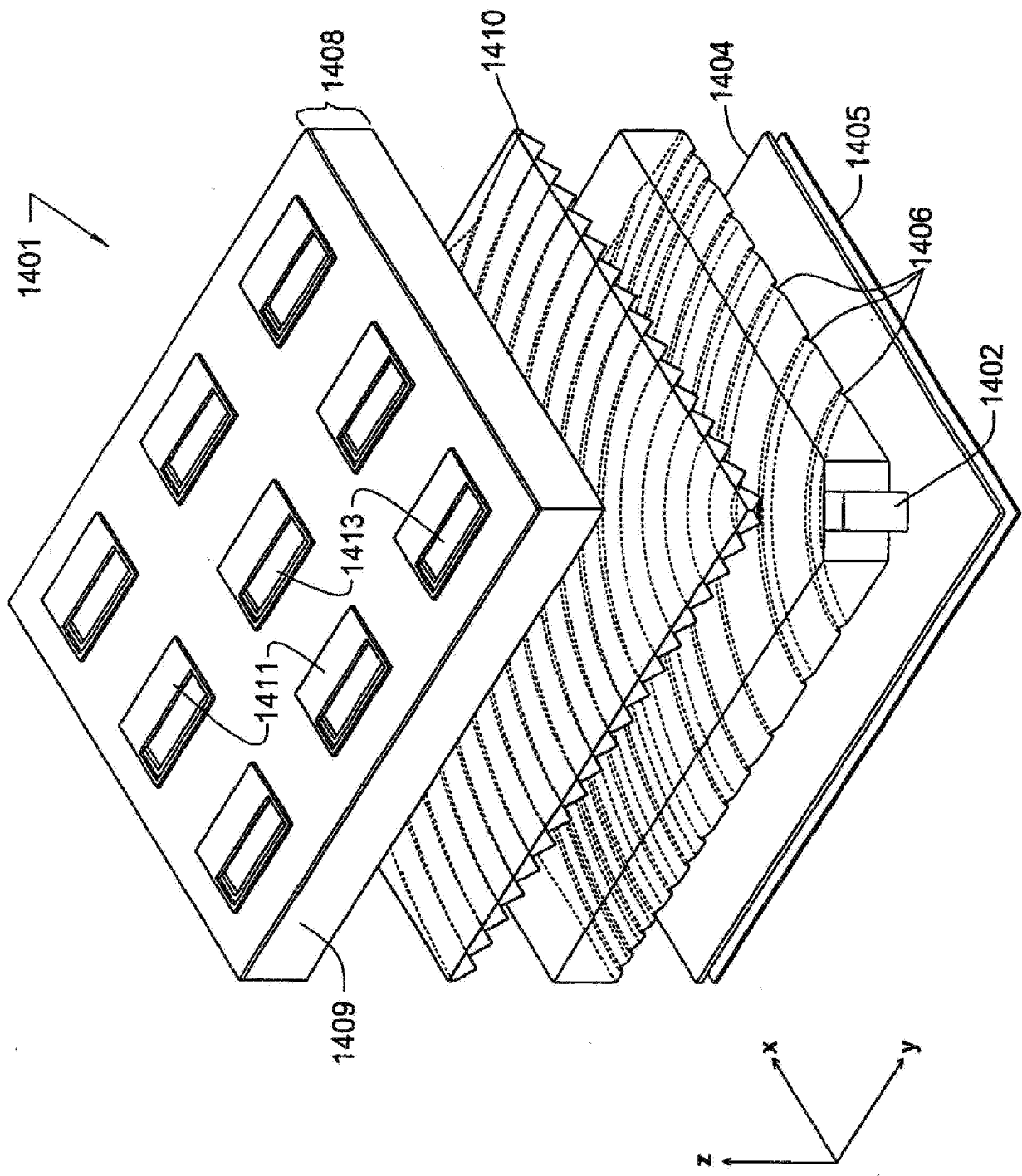


图 14

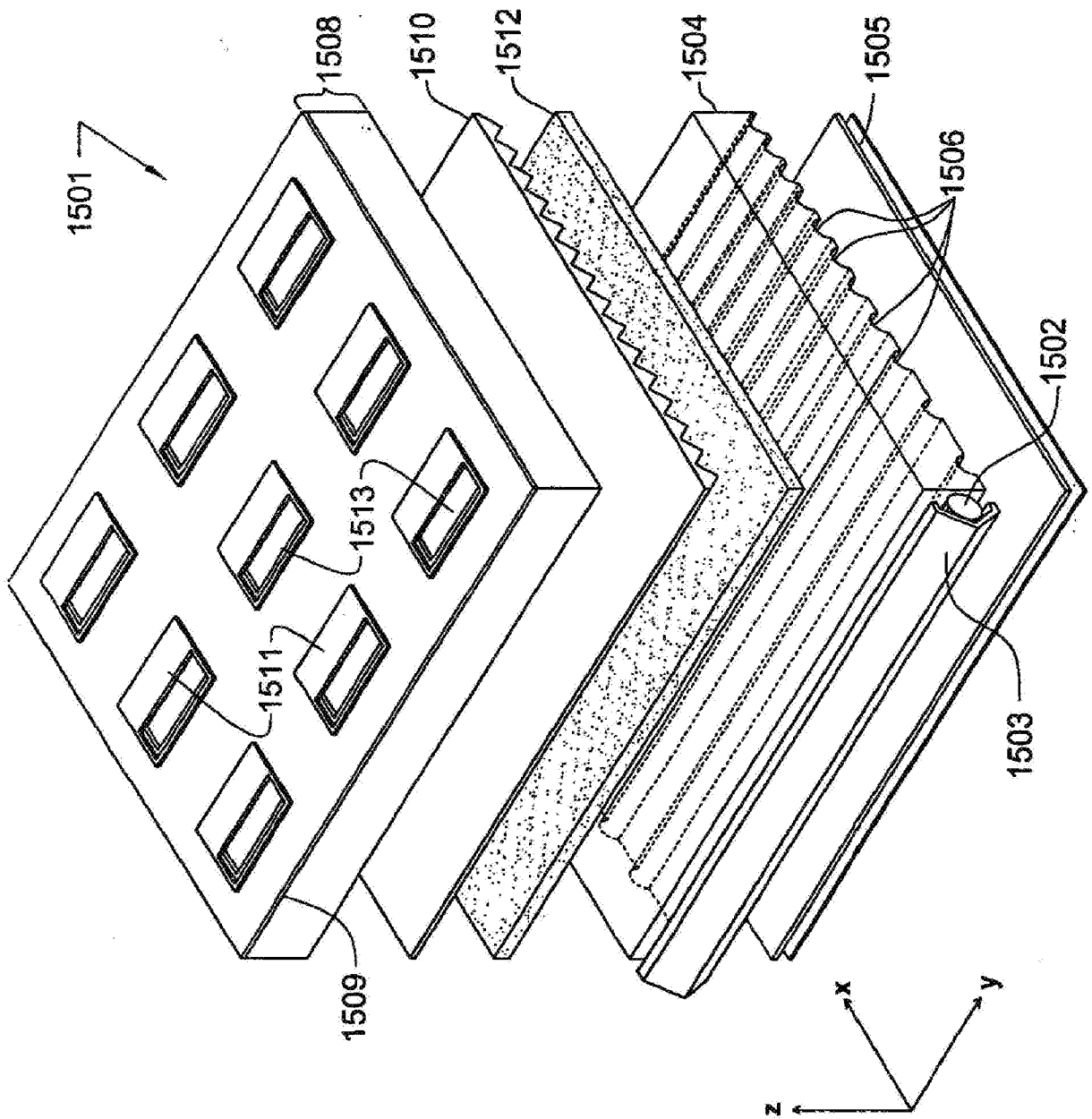


图 15

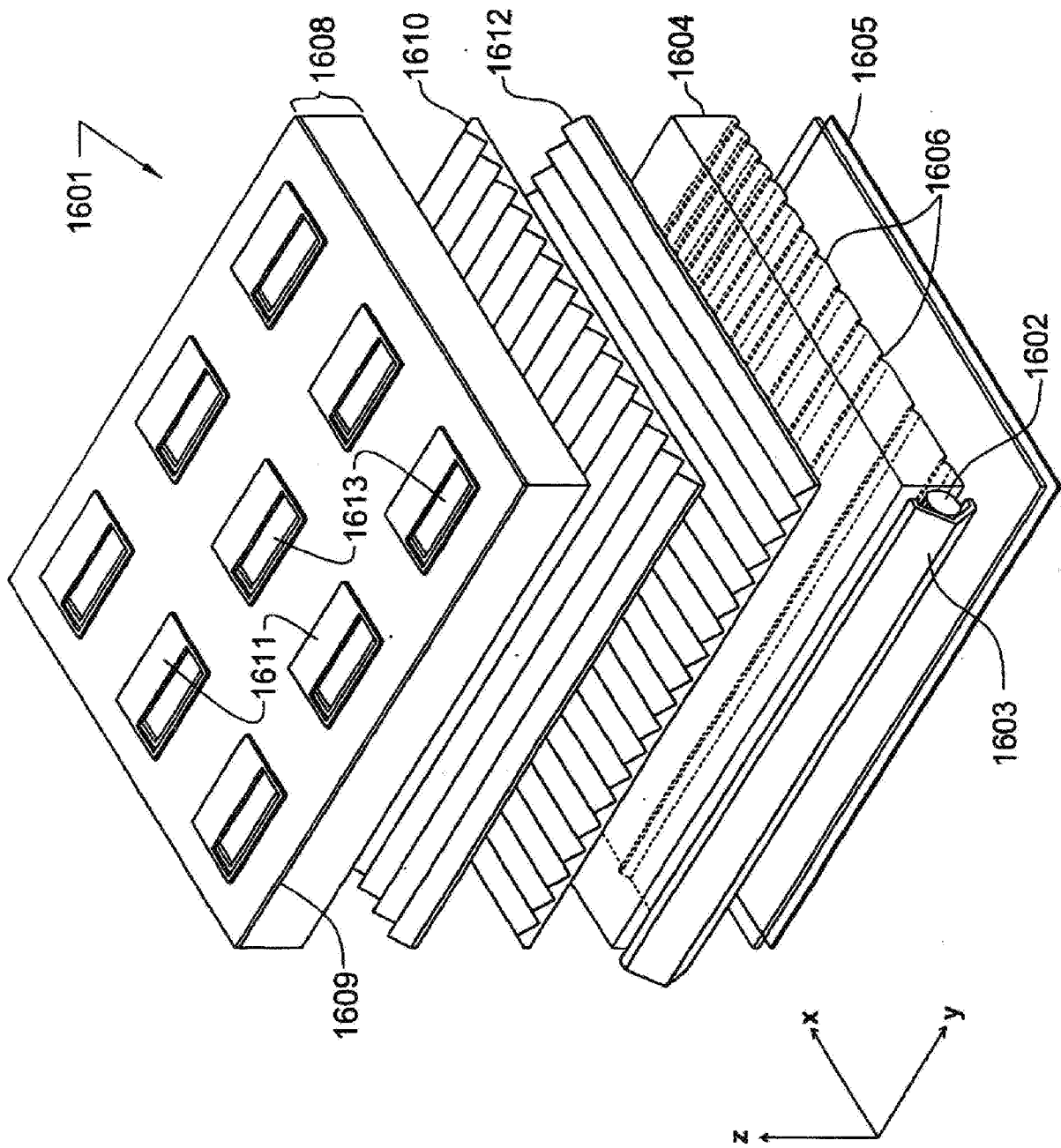


图 16

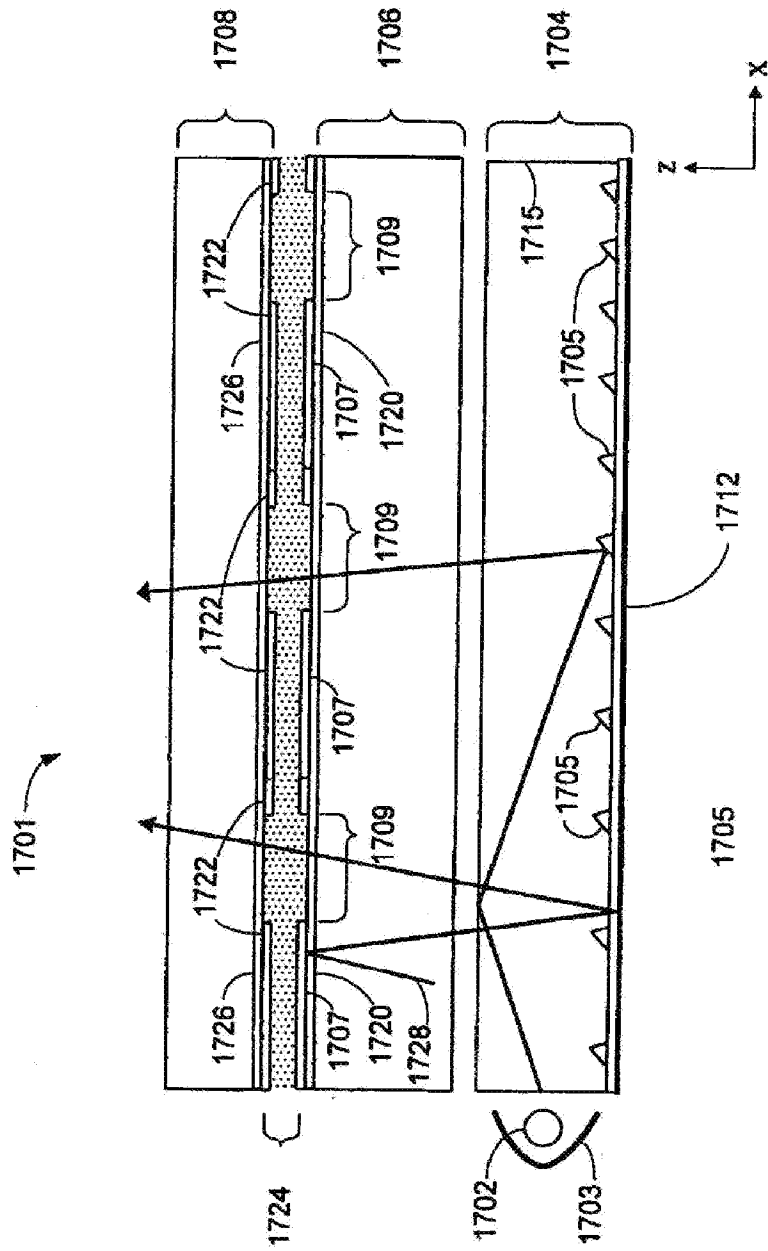


图 17

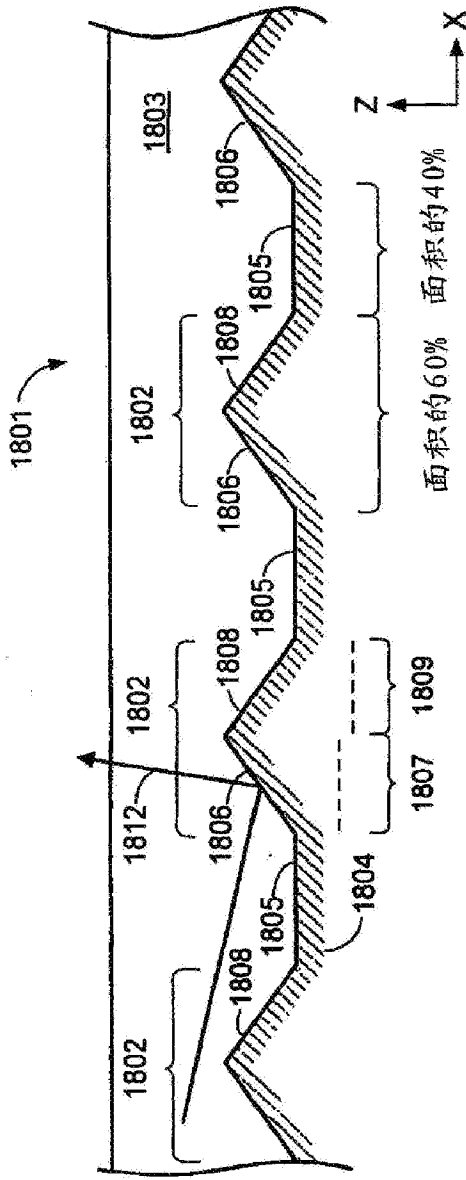


图 18A

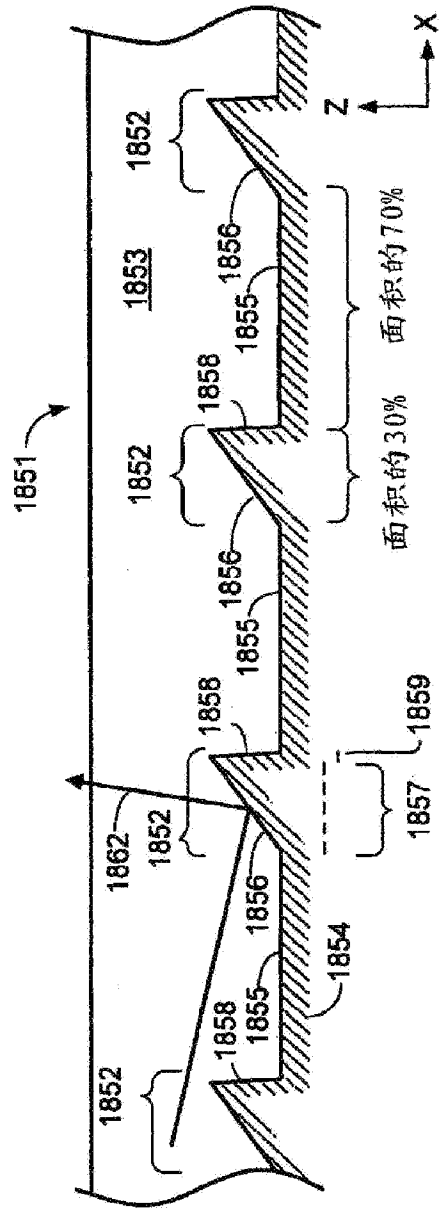


图 18B

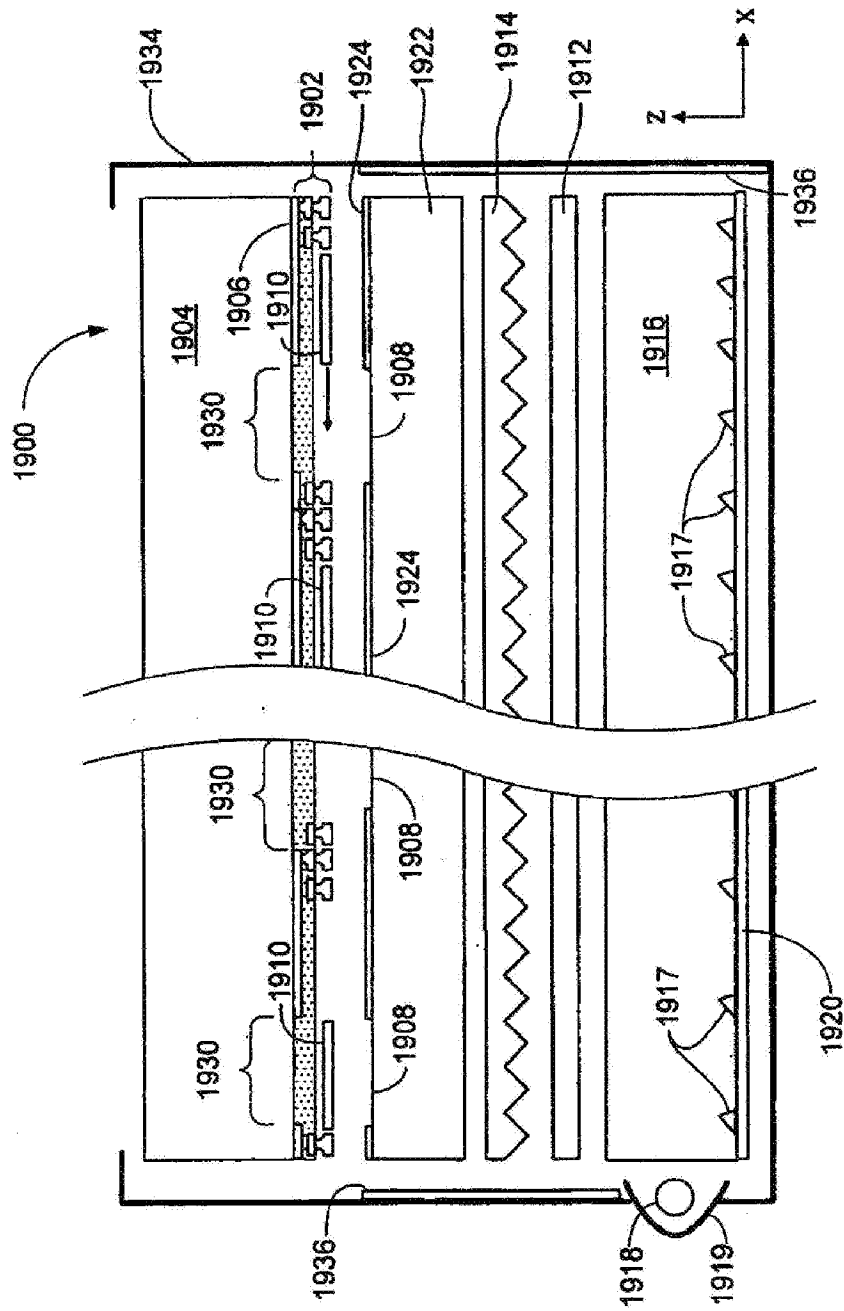


图 19

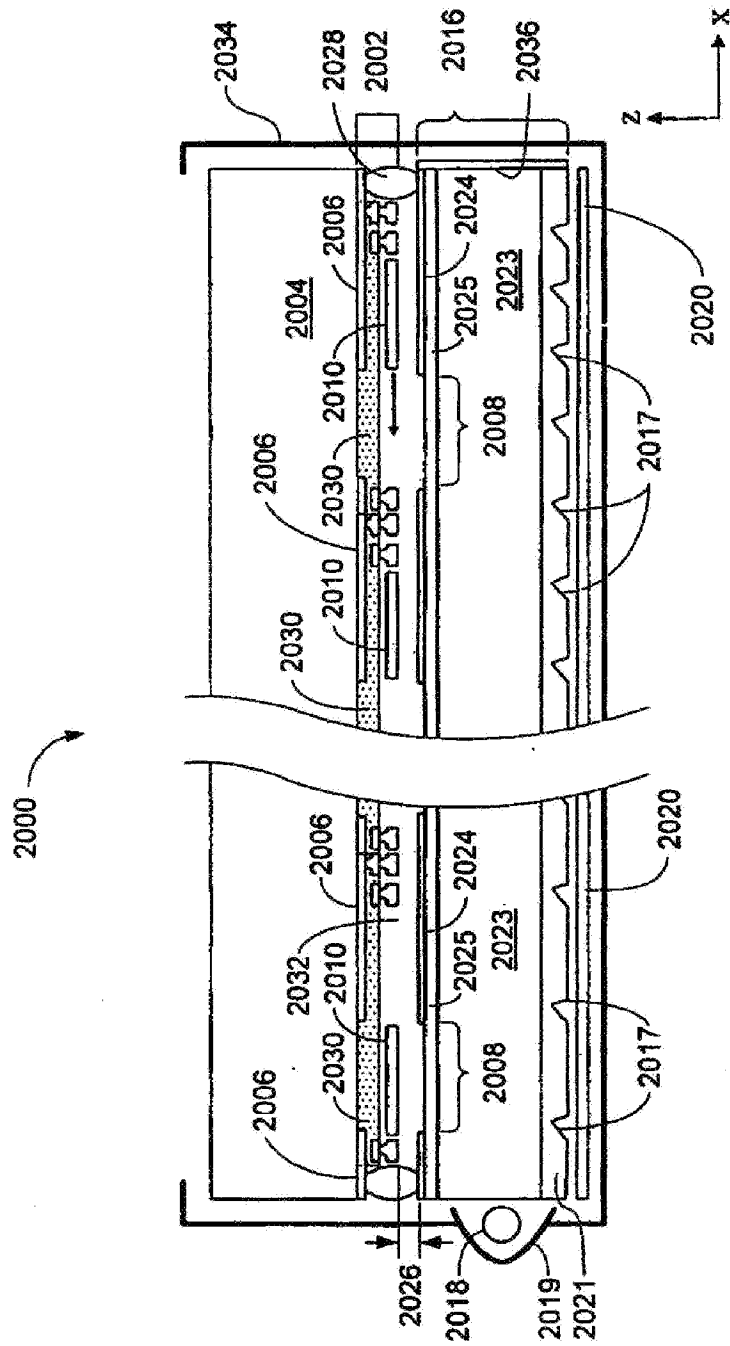


图 20

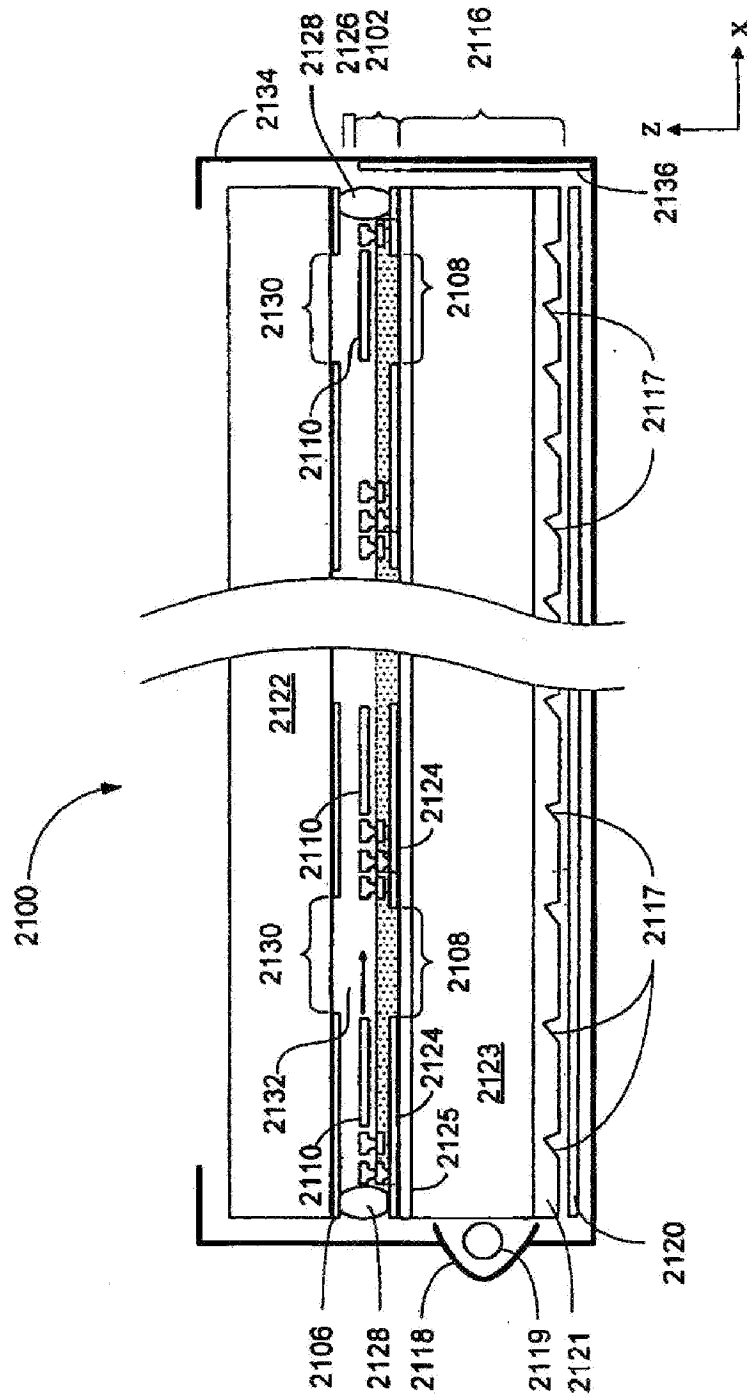


图 21