



(12)发明专利申请

(10)申请公布号 CN 107443436 A

(43)申请公布日 2017.12.08

(21)申请号 201710578928.1

(22)申请日 2017.07.17

(71)申请人 吴亚伟

地址 461100 河南省许昌市许昌县将官池镇吴庄

(72)发明人 吴亚伟

(74)专利代理机构 许昌豫创知识产权代理事务所(特殊普通合伙) 41140

代理人 李海帆

(51)Int.Cl.

B26D 1/04(2006.01)

B26D 5/12(2006.01)

B26D 7/32(2006.01)

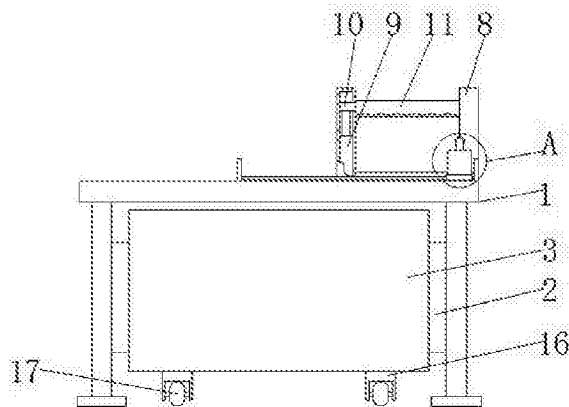
权利要求书1页 说明书3页 附图2页

(54)发明名称

一种草药用切断机

(57)摘要

本发明公开了一种草药用切断机,包括放置台,所述放置台的背面固定连接挡板,所述放置台的底部设置有收集箱,所述放置台顶部的右侧从前至后依次固定连接滑轨和放置板,所述滑轨的顶部滑动连接有滑块,所述滑块的顶部固定连接推板,所述推板底部的后侧与放置台的表面接触。本发明通过设置放置台、挡板、收集箱、滑轨、放置板、滑块、推板、空心柱、气缸、连接块、切断刃和出料口的配合使用,解决了现有的切断装置都是通过使用者手动切断,增加了使用者的劳动力的问题,该草药用切断机,具备降低使用者劳动力的优点,提升了使用者的工作效率,从而方便了使用者使用,提升了切断装置的实用性。



1. 一种草药用切断机,包括放置台(1),其特征在于:所述放置台(1)的背面固定连接有机挡板(2),所述放置台(1)的底部设置有收集箱(3),所述放置台(1)顶部的右侧从前至后依次固定连接有机滑轨(4)和放置板(5),所述滑轨(4)的顶部滑动连接有滑块(6),所述滑块(6)的顶部固定连接有机推板(7),所述推板(7)底部的后侧与放置台(1)的表面接触,所述放置板(5)的两侧均固定连接有机空心柱(8),所述空心柱(8)内壁的底部固定连接有机气缸(9),所述气缸(9)的顶部固定连接有机连接块(10),所述放置板(5)的顶部设置有切断刃(11),所述连接块(10)靠近切断刃(11)的一侧贯穿至空心柱(8)的外侧与切断刃(11)固定连接,所述放置台(1)的顶部开设有出料口(12),且出料口(12)位于收集箱(3)的顶部。

2. 根据权利要求1所述的一种草药用切断机,其特征在于:所述推板(7)的顶部固定连接有机把手(13),所述把手(13)的表面套接有机防滑套(14),所述防滑套(14)的表面开设有防滑纹。

3. 根据权利要求1所述的一种草药用切断机,其特征在于:所述滑轨(4)的两端均通过固定件固定连接有机限位板(15),所述限位板(15)的底部通过固定件与放置台(1)的顶部固定连接,且两个限位板(15)的靠近滑轨(4)一侧的横截面积大于滑轨(4)靠近限位板(15)一端的横截面积。

4. 根据权利要求1所述的一种草药用切断机,其特征在于:所述空心柱(8)靠近切断刃(11)的一侧开设有与连接块(10)配合使用的开口,且两个空心柱(8)关于放置板(5)呈对称设置。

5. 根据权利要求1所述的一种草药用切断机,其特征在于:所述收集箱(3)底部的四角均固定连接有机固定杆(16),所述固定杆(16)的底部通过转轴活动连接有滚轮(17),所述收集箱(3)的背面与挡板(2)的正表面接触。

一种草药用切断机

技术领域

[0001] 本发明涉及制药技术领域,具体为一种草药用切断机。

背景技术

[0002] 草药是利用植物提取物制作而成,主要使用其治疗价值,因为大多数植物含有化学物质元素,有着愈合等物理治疗,中药主要由植物药(根、茎、叶、果)、动物药(内脏、皮、骨、器官等)和矿物药组成,因植物药占中药的大多数,所以中药也称中草药。

[0003] 在一些中药的配置过程中需要对中草药进行切断,但是现有的切断装置都是通过使用者手动切断,增加了使用者的劳动力,降低了使用者的工作效率,不方便使用者使用。

发明内容

[0004] 本发明的目的在于提供一种草药用切断机,具备降低使用者劳动力的优点,解决了现有的切断装置都是通过使用者手动切断,增加了使用者的劳动力的问题。

[0005] 为实现上述目的,本发明提供如下技术方案:一种草药用切断机,包括放置台,所述放置台的背面固定连接挡板,所述放置台的底部设置有收集箱,所述放置台顶部的右侧从前至后依次固定连接滑轨和放置板,所述滑轨的顶部滑动连接有滑块,所述滑块的顶部固定连接推板,所述推板底部的后侧与放置台的表面接触,所述放置板的两侧均固定连接空心柱,所述空心柱内壁的底部固定连接气缸,所述气缸的顶部固定连接连接块,所述放置板的顶部设置有切断刃,所述连接块靠近切断刃的一侧贯穿至空心柱的外侧与切断刃固定连接,所述放置台的顶部开设有出料口,且出料口位于收集箱的顶部。

[0006] 优选的,所述推板的顶部固定连接把手,所述把手的表面套接有防滑套,所述防滑套的表面开设有防滑纹。

[0007] 优选的,所述滑轨的两端均通过固定件固定连接限位板,所述限位板的底部通过固定件与放置台的顶部固定连接,且两个限位板的靠近滑轨一侧的横截面积大于滑轨靠近限位板一端的横截面积。

[0008] 优选的,所述空心柱靠近切断刃的一侧开设有与连接块配合使用的开口,且两个空心柱关于放置板呈对称设置。

[0009] 优选的,所述收集箱底部的四角均固定连接固定杆,所述固定杆的底部通过转轴活动连接有滚轮,所述收集箱的背面与挡板的正表面接触。

[0010] 与现有技术相比,本发明的有益效果如下:

1、本发明通过设置放置台、挡板、收集箱、滑轨、放置板、滑块、推板、空心柱、气缸、连接块、切断刃和出料口的配合使用,解决了现有的切断装置都是通过使用者手动切断,增加了使用者的劳动力的问题,该草药用切断机,具备降低使用者劳动力的优点,提升了使用者的工作效率,从而方便了使用者使用,提升了切断装置的实用性。

[0011] 2、本发明通过把手的设置,起到便于使用者推动推板的作用,通过防滑套的设置,避免了使用者在推动推板的时候出现手滑的现象,方便了使用者使用,通过防滑套表面防

滑纹的设置,进一步的增加了防滑效果,通过固定杆和滚轮的设置,起到方便使用者移动收集箱的作用,降低了使用者的劳动力,通过限位板的设置,避免了滑块在滑轨上滑动的时候出现脱离滑轨的现象,保证了推板可以正常使用,通过开口的设置,起到便于连接块上下移动的作用,通过零件与零件连接处固定件的设置,避免了零件在使用的时候出现脱落的现象,增加了零件使用时的稳定性。

附图说明

[0012] 图1为本发明结构示意图;

图2为本发明结构的俯视图;

图3为本发明A的局部放大示意图。

[0013] 图中:1放置台、2挡板、3收集箱、4滑轨、5放置板、6滑块、7推板、8空心柱、9气缸、10连接块、11切断刀、12出料口、13把手、14防滑套、15限位板、16固定杆、17滚轮。

具体实施方式

[0014] 下面将结合本发明实施例中的附图,对本发明实施例中的技术方案进行清楚、完整地描述,显然,所描述的实施例仅仅是本发明一部分实施例,而不是全部的实施例。基于本发明中的实施例,本领域普通技术人员在没有做出创造性劳动前提下所获得的所有其他实施例,都属于本发明保护的范围。

[0015] 请参阅图1-3,一种草药用切断机,包括放置台1,放置台1的背面固定连接挡板2,放置台1的底部设置有收集箱3,收集箱3底部的四角均固定连接固定杆16,通过固定杆16和滚轮17的设置,起到方便使用者移动收集箱3的作用,降低了使用者的劳动力,固定杆16的底部通过转轴活动连接有滚轮17,收集箱3的背面与挡板2的正表面接触,放置台1顶部的右侧从前至后依次固定连接滑轨4和放置板5,滑轨4的两端均通过固定件固定连接有限位板15,通过限位板15的设置,避免了滑块6在滑轨4上滑动的时候出现脱离滑轨4的现象,保证了推板7可以正常使用,限位板15的底部通过固定件与放置台1的顶部固定连接,通过零件与零件连接处固定件的设置,避免了零件在使用的时候出现脱落的现象,增加了零件使用时的稳定性,且两个限位板15的靠近滑轨4一侧的横截面积大于滑轨4靠近限位板15一端的横截面积,滑轨4的顶部滑动连接有滑块6,滑块6的顶部固定连接推板7,推板7的顶部固定连接把手13,通过把手13的设置,起到便于使用者推动推板7的作用,把手13的表面套接有防滑套14,通过防滑套14的设置,避免了使用者在推动推板7的时候出现手滑的现象,方便了使用者使用,防滑套14的表面开设有防滑纹,通过防滑套14表面防滑纹的设置,进一步的增加了防滑效果,推板7底部的后侧与放置台1的表面接触,放置板5的两侧均固定连接空心柱8,空心柱8靠近切断刀11的一侧开设有与连接块10配合使用的开口,通过开口的设置,起到便于连接块10上下移动的作用,且两个空心柱8关于放置板5呈对称设置,空心柱8内壁的底部固定连接气缸9,气缸9的顶部固定连接连接块10,放置板5的顶部设置有切断刀11,连接块10靠近切断刀11的一侧贯穿至空心柱8的外侧与切断刀11固定连接,放置台1的顶部开设有出料口12,且出料口12位于收集箱3的顶部。

[0016] 使用时,使用者把需要切断的草药准备好,在切断的时候,使用者把需要切断的草药放置在放置板5的顶部,此时使用者启动气缸9,气缸9通过顶部的连接块10带动切断刀11

向下移动,切断完成后,使用者把放置台1表面的草药通过推板7推送到进料口12的位置,使切断完成后的草药通过进料口12进入到收集箱3的内部,使用者关闭气缸9,拉出收集箱3即可。

[0017] 综上所述:该草药用切断机,通过设置放置台1、挡板2、收集箱3、滑轨4、放置板5、滑块6、推板7、空心柱8、气缸9、连接块10、切断刃11和出料口12的配合使用,解决了现有的切断装置都是通过使用者手动切断,增加了使用者的劳动力的问题。

[0018] 尽管已经示出和描述了本发明的实施例,对于本领域的普通技术人员而言,可以理解在不脱离本发明的原理和精神的情况下可以对这些实施例进行多种变化、修改、替换和变型,本发明的范围由所附权利要求及其等同物限定。

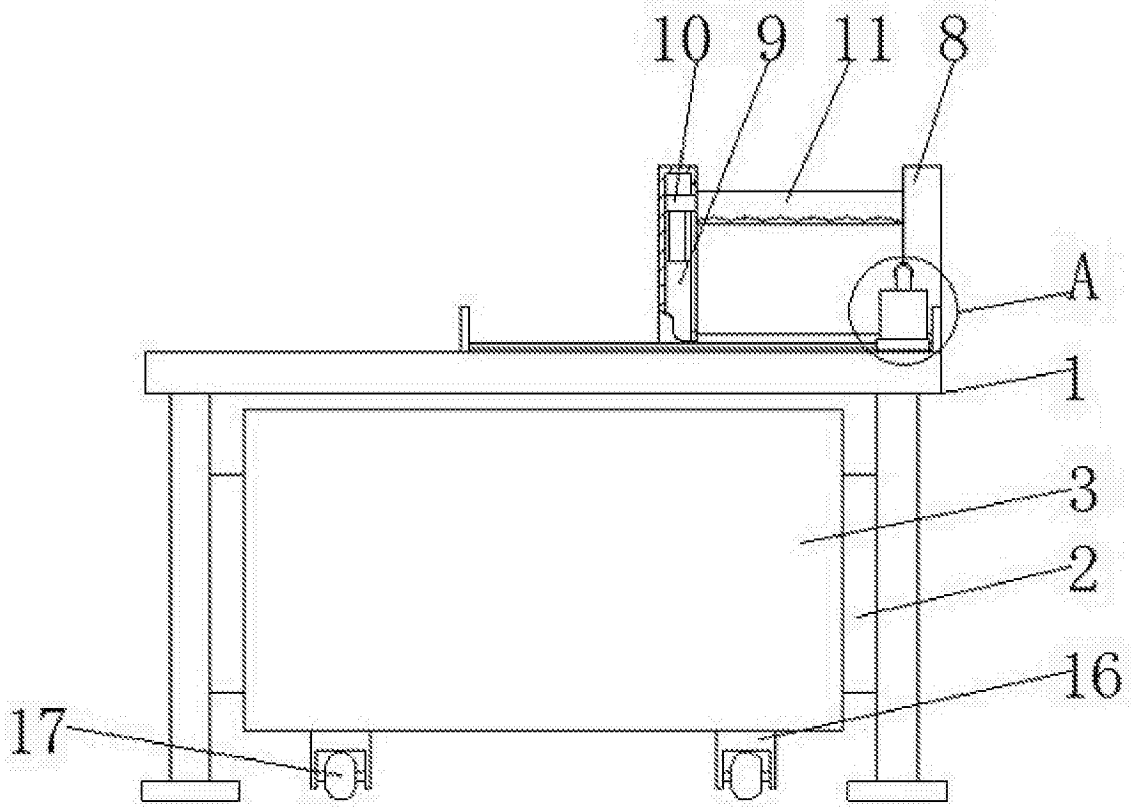


图1

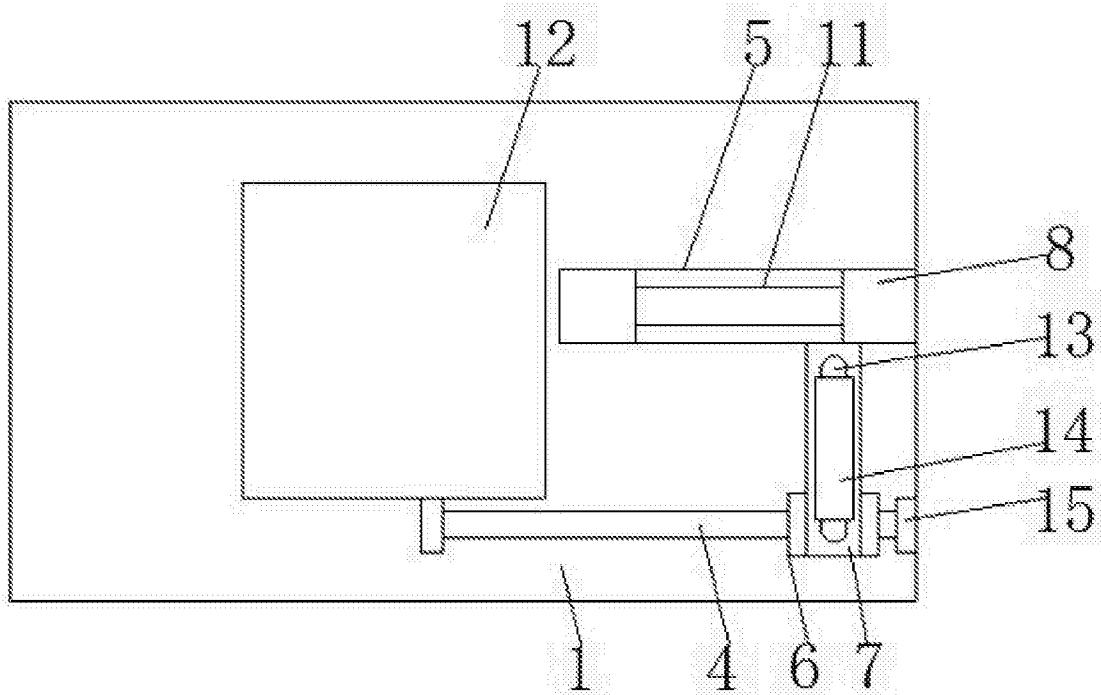


图2

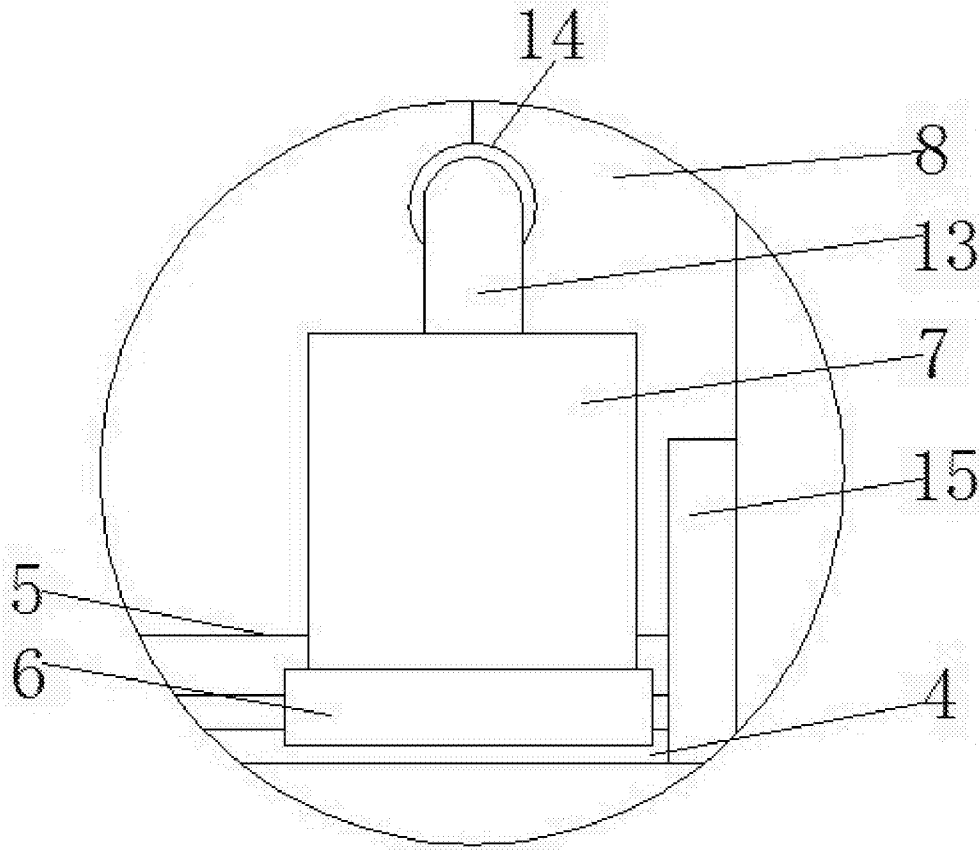


图3