



(12) 实用新型专利

(10) 授权公告号 CN 202740745 U

(45) 授权公告日 2013. 02. 20

(21) 申请号 201220409357. 1

(22) 申请日 2012. 08. 17

(73) 专利权人 戴金玉

地址 324004 浙江省衢州市柯城区巨化滨三
村 24 幢 203 室

(72) 发明人 戴金玉

(51) Int. Cl.

A63B 69/38 (2006. 01)

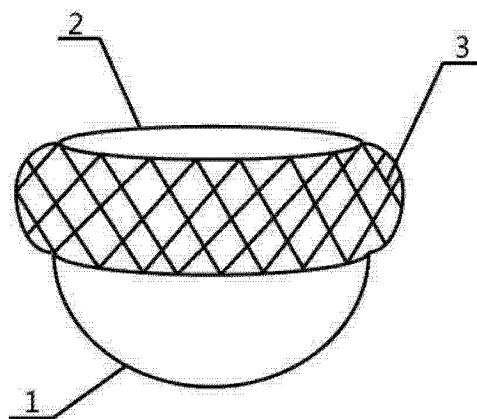
权利要求书 1 页 说明书 1 页 附图 1 页

(54) 实用新型名称

一种网球筐

(57) 摘要

本实用新型公开了一种网球筐,它由不倒翁底座、筐口、网球筐体组成,其特征在于不倒翁底座上部设有网球筐体,网球筐体上端留有筐口,使用时将网球从筐口放入网球筐体中后,将不倒翁底座平放在地面上即可,其有益效果是设计简单,安全可靠,实用性较大。



1. 一种网球筐,由不倒翁底座(1)、筐口(2)、网球筐体(3)组成,其特征在于不倒翁底座(1)上部设有网球筐体(3),网球筐体(3)上端留有筐口(2)。

一种网球筐

技术领域

[0001] 本实用新型涉及一种网球筐,尤其涉及一种不倒翁网球筐,属于体育用品技术领域。

背景技术

[0002] 目前,公知技术的网球筐,都是不带有不倒翁底座的,当使用者将网球筐摆放在场地边上后,很可能会由于不小心碰到网球筐而将网球筐碰倒,筐中的网球会散落一地,需要重新收拾,十分不便,在本实用新型未作出之前,无不倒翁网球筐使用,检索专利文献,无该技术的技术方案公开。

发明内容

[0003] 为了克服现有技术中无不倒翁网球筐的不足,本实用新型的目的是为了提供一种不倒翁网球筐,该网球筐底部设有内部填充有重质物的不倒翁底座,能让筐体保持直立状态,除非十分用力地推倒网球筐,一般的碰撞不会使网球筐内的网球散落出去的,达到有效地防止网球筐被碰倒的目的。

[0004] 为了达到本实用新型的目的,本实用新型解决其技术问题所采用的技术方案是:由不倒翁底座、筐口、网球筐体组成,其特征在于不倒翁底座上部设有网球筐体,网球筐体上端留有筐口,使用时将网球从筐口放入网球筐体中后,将不倒翁底座平放在地面上即可。

[0005] 本实用新型的有益效果是设计简单,安全可靠,实用性较大。

附图说明

[0006] 下面通过附图和实施例对本实用新型作进一步说明。

[0007] 图 1 是本实用新型示意图。

[0008] 图中 1. 不倒翁底座,2. 筐口,3. 网球筐体。

具体实施方式

[0009] 本实用新型由不倒翁底座 1、筐口 2、网球筐体 3 组成,其特征在于不倒翁底座 1 上部设有网球筐体 3,网球筐体 3 上端留有筐口 2,使用时将网球从筐口 2 放入网球筐体 3 中后,将不倒翁底座 1 平放在地面上即可。

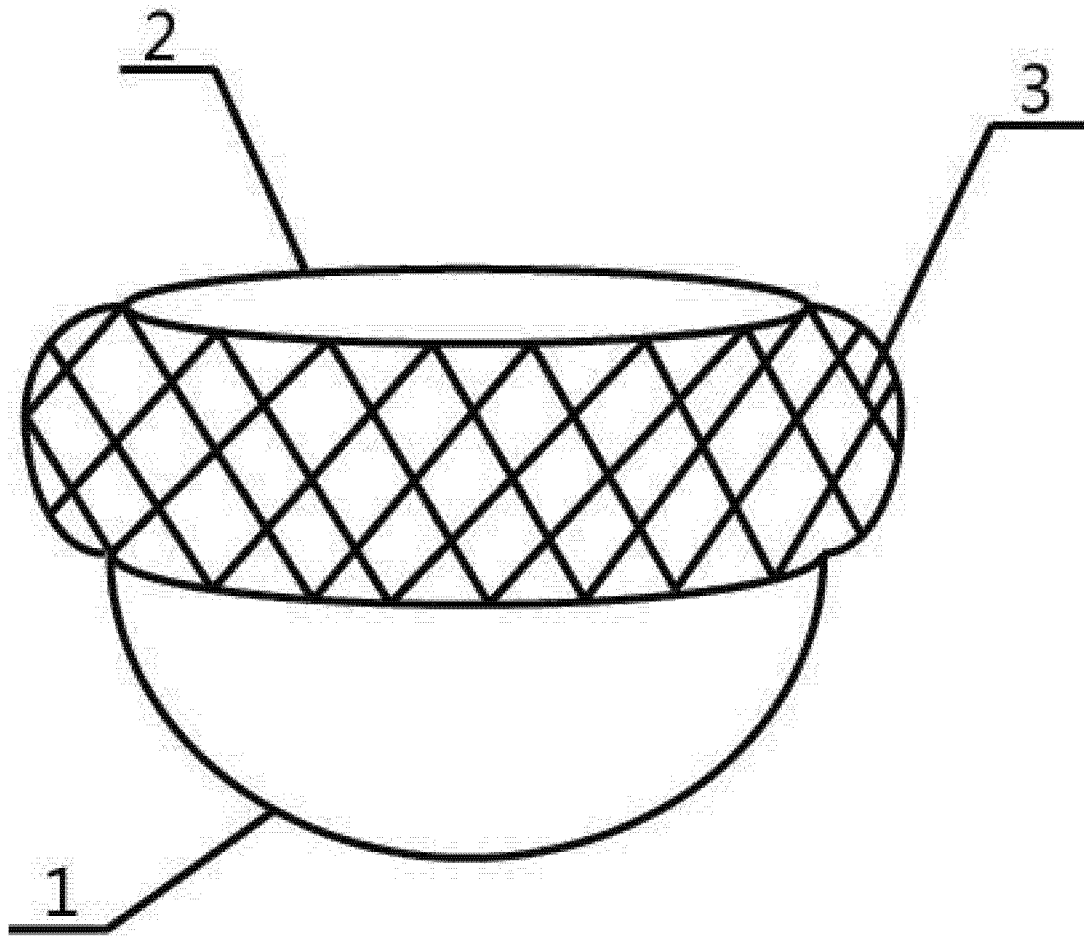


图 1