



(12)实用新型专利

(10)授权公告号 CN 205775484 U

(45)授权公告日 2016.12.07

(21)申请号 201620518442.X

(22)申请日 2016.05.31

(73)专利权人 无锡小天鹅股份有限公司

地址 214028 江苏省无锡市无锡新区长江南路18号

(72)发明人 熊伟 戴文娟

(74)专利代理机构 北京清亦华知识产权代理事务所(普通合伙) 11201

代理人 黄德海

(51)Int.Cl.

D06F 59/02(2006.01)

(ESM)同样的发明创造已同日申请发明专利

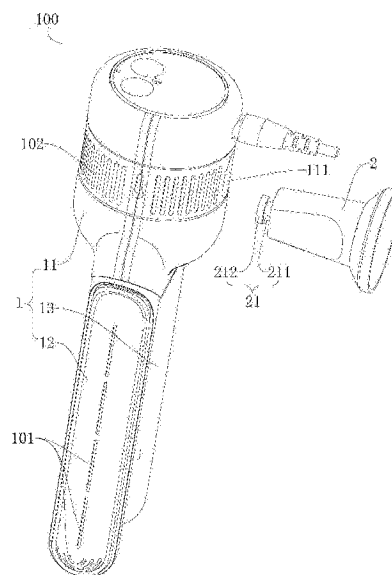
权利要求书1页 说明书5页 附图2页

(54)实用新型名称

烘干晾衣架组件

(57)摘要

本实用新型公开了一种烘干晾衣架组件,所述烘干晾衣架组件包括:晾衣架和挂钩,其中,晾衣架被构造成适于衣物挂置的形状,晾衣架内设用于烘干衣物的烘干装置;挂钩的第一端与晾衣架可拆卸地相连,挂钩的第二端具有适于安装烘干晾衣架组件的安装部。根据本实用新型的烘干晾衣架组件,通过在晾衣架内设用于烘干衣物的烘干装置,并将挂钩与晾衣架可拆卸连接,由此,可以加快衣物的晾干速度,使得用户更加快捷、方便、安全地晾干衣物。同时,还可以减少占用空间,便于用户出行时携带,还为用户烘干衣物增加便利性。



1. 一种烘干晾衣架组件,其特征在于,包括:

晾衣架,所述晾衣架被构造成适于衣物挂置的形状,所述晾衣架内设有用于烘干衣物的烘干装置;

挂钩,所述挂钩的第一端与所述晾衣架可拆卸地相连,所述挂钩的第二端具有适于安装烘干晾衣架组件的安装部。

2. 根据权利要求1所述的烘干晾衣架组件,其特征在于,所述晾衣架包括:

主体部;

第一肢部和第二肢部,所述第一肢部和所述第二肢部均与所述主体部相连并张开呈预定角度,

其中,所述挂钩可拆卸地与所述主体部相连。

3. 根据权利要求2所述的烘干晾衣架组件,其特征在于,所述挂钩可拆卸地连接在所述主体部的侧壁上。

4. 根据权利要求2所述的烘干晾衣架组件,其特征在于,所述主体部的轴线、所述第一肢部的轴线以及所述第二肢部的轴线位于同一平面内,且所述挂钩的轴线与所述主体部的轴线、所述第一肢部的轴线以及所述第二肢部的轴线垂直。

5. 根据权利要求3所述的烘干晾衣架组件,其特征在于,所述主体部的侧面上形成有限位孔,所述挂钩上设有钩部,所述钩部适于插入所述限位孔并勾住所述晾衣架。

6. 根据权利要求5所述的烘干晾衣架组件,其特征在于,所述钩部包括连接杆部和凸缘,所述凸缘设在所述连接杆部自由端并沿所述连接杆部的径向向外延伸。

7. 根据权利要求2所述的烘干晾衣架组件,其特征在于,所述晾衣架内形成有风道,且所述晾衣架上形成有连通所述风道的进风口和出风口,所述烘干装置包括:

风机,所述风机的至少一部分设置在所述风道内用于风道内的气流由进风口流向出风口;

加热元件,所述加热元件内置于所述晾衣架内并对所述风道加热。

8. 根据权利要求7所述的烘干晾衣架组件,其特征在于,所述进风口形成在所述主体部上,且所述出风口形成在所述主体部、所述第一肢部和所述第二肢部中的至少一个上。

9. 根据权利要求8所述的烘干晾衣架组件,其特征在于,所述进风口形成在所述主体部的周面上,所述出风口形成在所述主体部的底面以及所述第一肢部和所述第二肢部上。

10. 根据权利要求7所述的烘干晾衣架组件,其特征在于,所述第一肢部和所述第二肢部内均设有所述加热元件。

烘干晾衣架组件

技术领域

[0001] 本实用新型涉及家用电器技术领域,尤其是涉及一种烘干晾衣架组件。

背景技术

[0002] 出差或旅游时,由于酒店内不方便晾晒,换洗下来的衣服往往不能及时晾干。而且,酒店内往往没有充足的光照,衣物在酒店房间晾的时间久了,由于长时间潮湿,会导致衣服有异味,无法直接穿出去。

[0003] 目前,大多数人采取的办法是携带足够的衣服,换下的衣服带回家再洗,这样会导致行李多,出行不便;且衣物长时间不洗会滋生细菌。或者使用酒店提供的电吹风吹干衣物,但是效率很低,需要花很长时间,而且电吹风长时间使用不安全。

实用新型内容

[0004] 本实用新型旨在至少解决现有技术中存在的技术问题之一。为此,本实用新型在于提出一种烘干晾衣架组件,所述烘干晾衣架组件可以加快衣物的晾干速度,为用户烘干衣物增加便利性。

[0005] 根据本实用新型的烘干晾衣架组件,包括:晾衣架,所述晾衣架被构造成适于衣物挂置的形状,所述晾衣架内设有用于烘干衣物的烘干装置;挂钩,所述挂钩的第一端与所述晾衣架可拆卸地相连,所述挂钩的第二端具有适于安装烘干晾衣架组件的安装部。

[0006] 根据本实用新型的烘干晾衣架组件,通过在晾衣架内设用于烘干衣物的烘干装置,并将挂钩与晾衣架可拆卸连接,由此,可以加快衣物的晾干速度,使得用户更加快捷、方便、安全地晾干衣物。同时,还可以减少占用空间,便于用户出行时携带,还为用户烘干衣物增加便利性。

[0007] 在本实用新型的一些实施例中,所述晾衣架包括:主体部;第一肢部和第二肢部,所述第一肢部和所述第二肢部均与所述主体部相连并张开呈预定角度,其中,所述挂钩可拆卸地与所述主体部相连。

[0008] 进一步地,所述挂钩可拆卸地连接在所述主体部的侧壁上。

[0009] 在本实用新型的一个实施例中,所述主体部的轴线、所述第一肢部的轴线以及所述第二肢部的轴线位于同一平面内,且所述挂钩的轴线与所述主体部的轴线、所述第一肢部的轴线以及所述第二肢部的轴线垂直。

[0010] 在本实用新型的一个实施例中,所述主体部的侧面上形成有限位孔,所述挂钩上设有钩部,所述钩部适于插入所述限位孔并勾住所述晾衣架。

[0011] 进一步地,所述钩部包括连接杆部和凸缘,所述凸缘设在所述连接杆部自由端并沿所述连接杆部的径向向外延伸。

[0012] 在本实用新型的一个实施例中,所述晾衣架内形成有风道,且所述晾衣架上形成有连通所述风道的进风口和出风口,所述烘干装置包括:风机,所述风机的至少一部分设置在所述风道内用于风道内的气流由进风口流向出风口;加热元件,所述加热元件内置于所

述晾衣架内并对所述风道加热。

[0013] 进一步地,所述进风口形成在所述主体部上,且所述出风口形成在所述主体部、所述第一肢部和所述第二肢部中的至少一个上。

[0014] 更进一步地,所述进风口形成在所述主体部的周面上,所述出风口形成在所述主体部的底面以及所述第一肢部和所述第二肢部上。

[0015] 在本实用新型的一个实施例中,所述第一肢部和所述第二肢部内均设有所述加热元件。

[0016] 本实用新型的附加方面和优点将在下面的描述中部分给出,部分将从下面的描述中变得明显,或通过本实用新型的实践了解到。

附图说明

[0017] 图1是根据本实用新型实施例的烘干晾衣架组件的示意图;

[0018] 图2是图1中所示的烘干晾衣架组件的爆炸图。

[0019] 附图标记:

[0020] 烘干晾衣架组件100,

[0021] 晾衣架1,出风口101,进风口102,

[0022] 主体部11,限位孔111,第一肢部12,第二肢部13,

[0023] 挂钩2,钩部21,连接杆部211,凸缘212。

具体实施方式

[0024] 下面详细描述本实用新型的实施例,所述实施例的示例在附图中示出,其中自始至终相同或类似的标号表示相同或类似的元件或具有相同或类似功能的元件。下面通过参考附图描述的实施例是示例性的,旨在用于解释本实用新型,而不能理解为对本实用新型的限制。

[0025] 下文的公开提供了许多不同的实施例或例子用来实现本实用新型的不同结构。为了简化本实用新型的公开,下文中对特定例子的部件和设置进行描述。当然,它们仅仅为示例,并且目的不在于限制本实用新型。此外,本实用新型可以在不同例子中重复参考数字和/或字母。这种重复是为了简化和清楚的目的,其本身不指示所讨论各种实施例和/或设置之间的关系。此外,本实用新型提供了的各种特定的工艺和材料的例子,但是本领域普通技术人员可以意识到其他工艺的适用于性和/或其他材料的使用。

[0026] 下面参考图1和图2描述根据本实用新型实施例的烘干晾衣架组件100。

[0027] 如图1所示,根据本实用新型实施例的烘干晾衣架组件100,包括:晾衣架1和挂钩2。

[0028] 具体地,晾衣架1被构造成适于衣物挂置的形状,晾衣架1内设有用于烘干衣物的烘干装置;在用户出差旅行时,仅需携带烘干晾衣架组件100,在洗好衣物之后将衣物挂在晾衣架1上,再利用烘干装置烘干衣物,烘干装置工作时,可以使衣物的温度升高,从而增加衣物上水分的蒸发速度,加快衣物的晾干速度。

[0029] 挂钩2的第一端(例如图1中所示的挂钩2的左端)与晾衣架1可拆卸地相连,挂钩2的第二端(例如图1中所示的挂钩2的右端)具有适于安装烘干晾衣架组件100的安装部(例

如图2中所示的钩部21)。由此,可以减少烘干晾衣架组件100的占用空间,便于携带;当用户需要使用烘干晾衣架组件100悬挂烘干衣物时,仅需将晾衣架1与挂钩2组装起来,将挂钩2悬挂在一个固定物体上即可,从而可以为用户烘干衣物增加便利性。

[0030] 根据本实用新型实施例的烘干晾衣架组件100,通过在晾衣架1内设用于烘干衣物的烘干装置,并将挂钩2与晾衣架1可拆卸连接,由此,可以加快衣物的晾干速度,使得用户更加快捷、方便、安全地晾干衣物。同时,还可以减少占用空间,便于用户出行时携带,还为用户烘干衣物增加便利性。

[0031] 在本实用新型的一个实施例中,如图1所示,晾衣架1可以包括:主体部11、第一肢部12和第二肢部13,第一肢部12和第二肢部13均与主体部11相连并张开呈预定角度,以便于在悬挂衣物时撑起衣物,其中,挂钩2可拆卸地与主体部11相连,由此,可以使烘干晾衣架组件100的结构更加合理、紧凑。

[0032] 可选地,如图1所示,挂钩2可拆卸地连接在主体部11的侧壁上。例如,主体部11形成为大体圆柱形,挂钩2可拆卸地连接在主体部11的外周壁上。由此,可以使烘干晾衣架组件100的结构设置更加合理。

[0033] 在本实用新型的一个实施例中,参照图1,主体部11的轴线、第一肢部12的轴线以及第二肢部13的轴线位于同一平面内,且挂钩2的轴线与主体部11的轴线、第一肢部12的轴线以及第二肢部13的轴线垂直。也就是说,挂钩2的轴线垂直于主体部11的轴线、第一肢部12的轴线和第二肢部13的轴线共同限定出的平面,由此,当衣物悬挂在晾衣架1上时,挂钩2可以将衣物与挂钩2悬挂的壁面间隔开,从而便于烘干衣物。

[0034] 在本实用新型的一个实施例中,如图1和图2所示,主体部11的侧面上形成有限位孔111,挂钩2上设有钩部21,钩部21适于插入限位孔111并勾住晾衣架1。由此,不仅可以实现晾衣架1与挂钩2可拆卸连接,还可以简化烘干晾衣架组件100的结构,便于烘干晾衣架组件100的安装和拆卸。

[0035] 进一步地,如图2所示,钩部包括连接杆部211和凸缘212,凸缘212设在连接杆部211自由端(例如图2中所示的连接杆部211的左端)并沿连接杆部211的径向向外延伸。由此,当钩部21插入设在主体部11侧面的限位孔111时,可以利用凸缘212勾住晾衣架1,从而保证晾衣架1和挂钩2之间连接的可靠性。

[0036] 在本实用新型的一个实施例中,晾衣架1内形成有风道,且晾衣架1上形成有连通风道的进风口102和出风口101,烘干装置包括:风机和加热元件,风机的至少一部分设置在风道内用于驱动风道内的气流由进风口102流向出风口101;加热元件内置于晾衣架1内并对风道加热。这样,在烘干晾衣架组件100工作的过程中,在风机的作用下,空气从进风口102进入风道内,风道内的气体由加热元件加热升温后,再从出风口101吹出用于烘干衣物,由此,不仅可以利用热空气使衣物的温度升高,增加衣物上水分的蒸发速度,同时气流流经衣物的表面,可以加快衣物表面的空气流动,加速带走衣物内挥发出来的水分,从而可以进一步提高衣物的烘干速度,且烘干效果好。

[0037] 可选地,进风口102形成在主体部11上,由此,通过将进风口102设置在主体部11上,可以减少空气的吸入阻力,便于顺畅地吸入外部空气,且出风口101形成在主体部11、第一肢部12和第二肢部13中的至少一个上,也就是说,出风口101可以仅形成在主体部11、第一肢部12和第二肢部13中的其中一个上,也可以设在主体部11、第一肢部12和第二肢部13

中的任意两个上,还可以在主体部11、第一肢部12和第二肢部13上均设置有出风口101,由此,可以根据需要灵活设置出风口101的位置,提高出风口101设置的灵活性。

[0038] 优选地,进风口102形成在主体部11的周面上,出风口101形成在主体部11的底面以及第一肢部12和第二肢部13上。这样,当衣物悬挂在晾衣架1上时,出风口101吹出的风可以先进入衣物的内部,然后再由内向外流动,由此,可以加速衣物表面的水分蒸发,加速带走衣物表面蒸发的水分,从而进一步地提高衣物的烘干速度,使得晾衣架1的结构更加合理。

[0039] 优选地,第一肢部12和第二肢部13内均设有加热元件,由此,可以进一步提高衣物的温度,加快衣物的水分蒸发,提高烘干效果,加快衣物的晾干速度。

[0040] 下面将参考图1和图2描述根据本实用新型一个具体实施例的烘干晾衣架组件100。

[0041] 参照图1,烘干晾衣架组件100包括晾衣架1和挂钩2,其中,挂钩2与晾衣架1可拆卸连接。

[0042] 具体地,如图1所示,晾衣架1内形成有风道,且晾衣架1内设有用于烘干衣物的烘干装置。晾衣架1包括主体部11、第一肢部12和第二肢部13,第一肢部12和第二肢部13均与主体部11的下部相连并张开呈预定角度,且主体部11的轴线、第一肢部12的轴线和第二肢部13的轴线位于同一平面内。

[0043] 晾衣架1上形成有连通风道的进风口102和出风口101,其中,进风口102形成在主体部11的周面上,出风口101形成在主体部11的底面以及第一肢部12和第二肢部13上。

[0044] 烘干装置包括加热元件和风机,风机的至少一部分设置在风道内,用于驱动风道内的气流由进风口102流向出风口101,加热元件设在第一肢部12和第二肢部13内,用于对风道内的空气加热。

[0045] 主体部11的外周面上形成有限位孔111。挂钩2的左端设有钩部21,钩部21包括连接杆部211和凸缘212,其中,凸缘212设在连接杆部211的左端并沿连接杆部211的径向向外延伸。当挂钩2与晾衣架1连接时,钩部21插入限位孔111中并利用凸缘212勾住晾衣架1。此时,挂钩2的轴线与主体部11的轴线、第一肢部12的轴线以及第二肢部13的轴线共同限定出的平面垂直。

[0046] 当用户需要烘干衣物时,将衣物悬挂在晾衣架1上,将挂钩2固定在墙面或其他固定的物体上,再将晾衣架1钩挂在挂钩2上。

[0047] 在烘干晾衣架组件100工作时,风机转动使空气流动,形成气流,环境中的冷空气从进风口102进入风道内,并流经风机和加热元件;加热元件产生的热量使流过的冷空气温度上升,冷空气流过加热元件后变成热空气,热空气由出风口101排出,由于出风口101靠近衣物,从出风口101流出的热空气流过衣物表面(内部和/或外部)时,使衣物温度升高,由此,可以增加衣物上水分的蒸发速度;同时,气流经过衣物材质表面,可以加快衣物表面的空气流动速度,带走衣物挥发出来的水分,从而达到烘干的效果,加快衣物晾干的速度。

[0048] 根据本实用新型实施例的烘干晾衣架组件100,挂钩2与晾衣架1可拆卸连接,当需要烘干衣物时,仅需将衣物挂在晾衣架1上,再将与晾衣架1连接的挂钩2悬挂在一固定物体上。晾衣架1用于烘干衣物:风扇将冷风从进风口102抽入,冷风流经加热元件后变成热风,热风由出风口101流出,对衣物进行烘干。

[0049] 在本实用新型的描述中,需要理解的是,术语“中心”、“纵向”、“横向”、“长度”、“宽度”、“厚度”、“上”、“下”、“前”、“后”、“左”、“右”、“竖直”、“水平”、“顶”、“底”、“内”、“外”、“轴向”、“径向”、“周向”等指示的方位或位置关系为基于附图所示的方位或位置关系,仅是为了便于描述本实用新型和简化描述,而不是指示或暗示所指的装置或元件必须具有特定的方位、以特定的方位构造和操作,因此不能理解为对本实用新型的限制。

[0050] 此外,术语“第一”、“第二”仅用于描述目的,而不能理解为指示或暗示相对重要性或者隐含指明所指示的技术特征的数量。由此,限定有“第一”、“第二”的特征可以明示或者隐含地包括一个或者更多个该特征。在本实用新型的描述中,“多个”的含义是两个或两个以上,除非另有明确具体的限定。

[0051] 在本实用新型中,除非另有明确的规定和限定,术语“安装”、“相连”、“连接”、“固定”等术语应做广义理解,例如,可以是固定连接,也可以是可拆卸连接,或成一体;可以是机械连接,也可以是电连接,还可以是通信;可以是直接相连,也可以通过中间媒介间接相连,可以是两个元件内部的连通或两个元件的相互作用关系。对于本领域的普通技术人员而言,可以根据具体情况理解上述术语在本实用新型中的具体含义。

[0052] 在本实用新型中,除非另有明确的规定和限定,第一特征在第二特征“上”或“下”可以是第一和第二特征直接接触,或第一和第二特征通过中间媒介间接接触。而且,第一特征在第二特征“之上”、“上方”和“上面”可是第一特征在第二特征正上方或斜上方,或仅仅表示第一特征水平高度高于第二特征。第一特征在第二特征“之下”、“下方”和“下面”可以是第一特征在第二特征正下方或斜下方,或仅仅表示第一特征水平高度小于第二特征。

[0053] 在本说明书的描述中,参考术语“一个实施例”、“一些实施例”、“示例”、“具体示例”、或“一些示例”等的描述意指结合该实施例或示例描述的具体特征、结构、材料或者特点包含于本实用新型的至少一个实施例或示例中。在本说明书中,对上述术语的示意性表述不必须针对的是相同的实施例或示例。而且,描述的具体特征、结构、材料或者特点可以在任一个或多个实施例或示例中以合适的方式结合。此外,在不相互矛盾的情况下,本领域的技术人员可以将本说明书中描述的不同实施例或示例以及不同实施例或示例的特征进行结合和组合。

[0054] 尽管已经示出和描述了本实用新型的实施例,本领域的普通技术人员可以理解:在不脱离本实用新型的原理和宗旨的情况下可以对这些实施例进行多种变化、修改、替换和变型,本实用新型的范围由权利要求及其等同物限定。

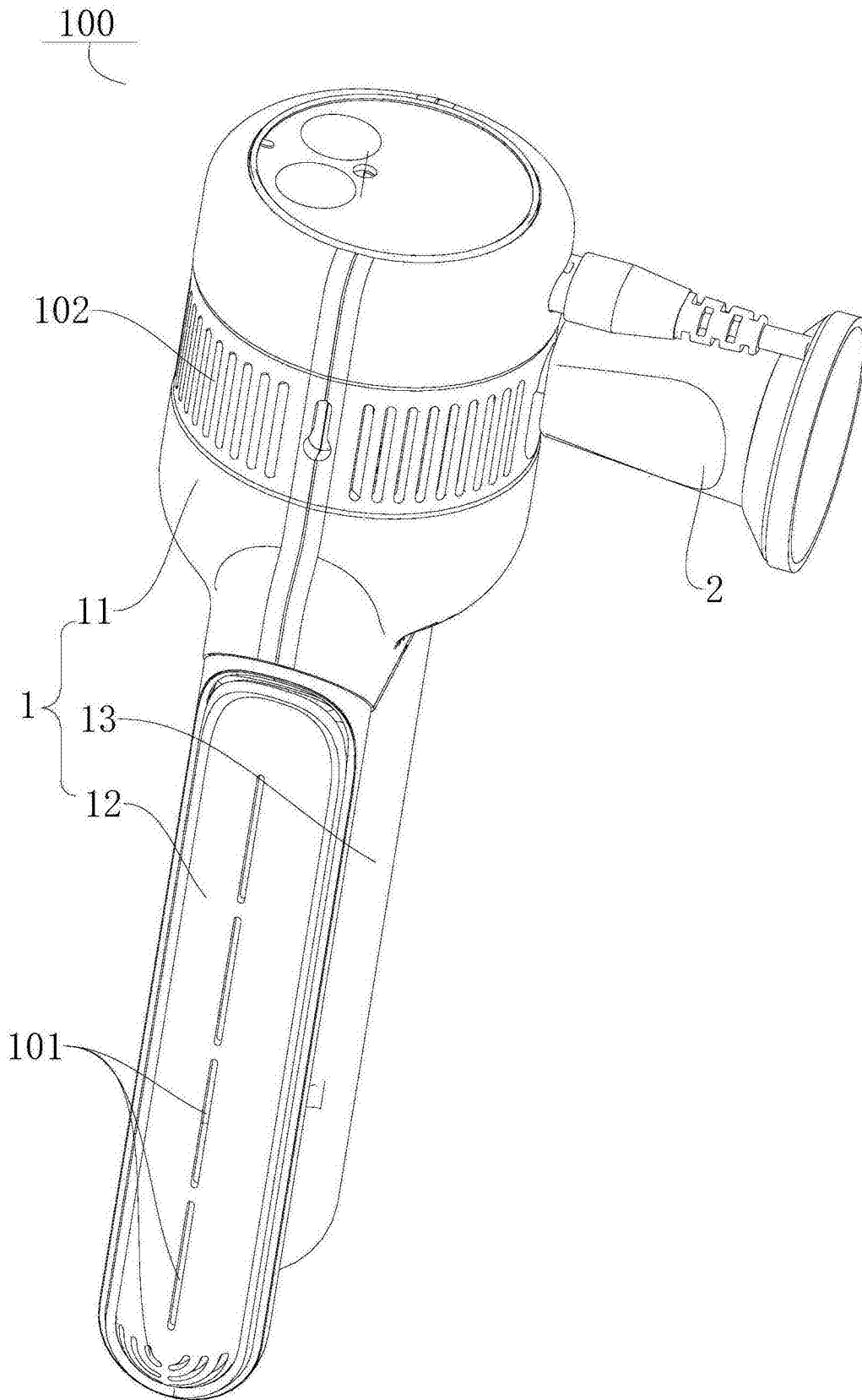


图1

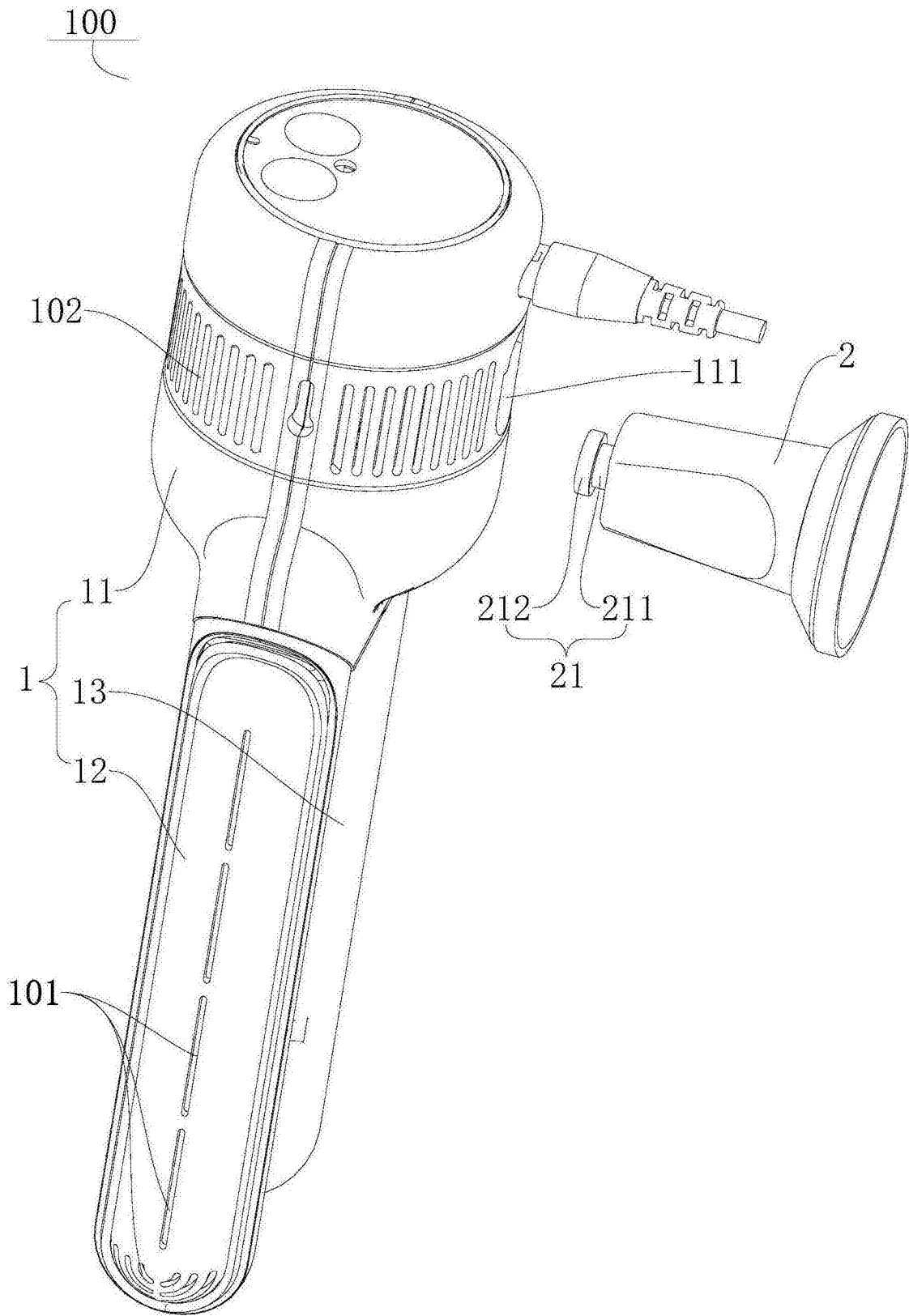


图2