



República Federativa do Brasil
Ministério do Desenvolvimento, Indústria
e do Comércio Exterior
Instituto Nacional da Propriedade Industrial.

(21) **PI 1004790-5 A2**

(22) Data de Depósito: 22/11/2010
(43) Data da Publicação: 12/03/2013
(RPI 2201)



(51) *Int.Cl.:*
H02B 1/26

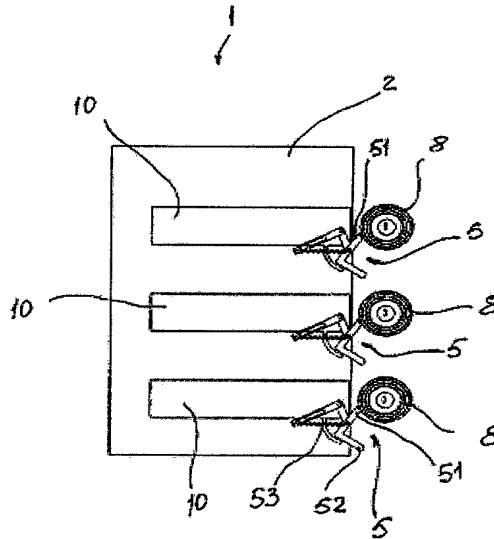
(54) **Título:** DISPOSITIVO DE PARTIÇÃO PARA GABINETES DE VOLTAGEM MÉDIA

(30) **Prioridade Unionista:** 23/11/2009 EP 09176719.4

(73) **Titular(es):** ABB TECHNOLOGY AG

(72) **Inventor(es):** DAVIDE CORTI, MATTEO MAGRI

(57) **Resumo:** Dispositivo de partição para gabinetes de voltagem média. A presente invenção se refere a um dispositivo de partição para quadros de voltagem média o qual compreende ao menos uma parede divisória fixa e ao menos uma veneziana de partição móvel; a veneziana divisória é capaz de ser movida entre uma primeira posição, fechada, e uma segunda posição, aberta; o dispositivo de divisórias ainda compreende um dispositivo de atuação o qual é conectado, no modo operacional, à dita veneziana de partição e é capaz de ser, operativamente, como uma interface com um interruptor de circuito de voltagem média e ainda capaz de ser atuado por um movimento de dito interruptor de circuito de voltagem média durante uma operação de inserção/extração de dito interruptor de circuito.



Dispositivo de partição para gabinetes de voltagem média.

A presente invenção refere-se a um dispositivo de partição para aplicações de voltagem média. O dispositivo de divisórias da invenção encontra uma aplicação em quadros de voltagem média, particularmente em gabinetes de voltagem média nos quais o interruptor de circuito está na assim chamada configuração "para saque", ou seja, o interruptor é móvel entre uma posição conectada e uma posição não-conectada (desconectada ou aterrada). Os gabinetes de voltagem média que incluem um dispositivo de partição do tipo aqui revelado são também parte da presente invenção. Para os propósitos da presente aplicação, o termo voltagem média é referido a aplicações na faixa de entre 1 e 52 kV.

Os gabinetes de voltagem média são bastante conhecidos na arte. Os gabinetes usualmente consistem de um alojamento que é dividido internamente em um compartimento de interruptor de circuito, um compartimento de barramento, um compartimento de alimentador/cabo, e um gabinete de controle. Uma segregação metálica entre os compartimentos é usualmente a prevista.

Um interruptor de circuito é normalmente posicionado dentro do compartimento de interruptor de circuito e, dependendo da aplicação, ele pode ter tanto uma configuração fixa como uma configuração "para ser sacado". Na primeira configuração, o interruptor de circuito uma vez instalado tem uma posição de operação fixa; na segunda configuração, o interruptor de circuito é móvel ao menos entre uma posição de serviço, na qual é conectado aos sistemas de cabo e de barramento, e uma posição desconectada ou de teste, na qual é isolado dos sistemas de cabo e de barramento. Uma posição intermediária, aterrada, é também prevista, posição na qual o interruptor de circuito é conectado à terra. Para esta finalidade, o interruptor de circuito é provido, para cada fase, de um par de contactos que podem ser engastados/desengastados dos correspondentes contactos estacionários posicionados nos compartimentos de barramento e de alimentador/cabo, ficando de face ao compartimento do interruptor de circuito.

Uma segregação (física e elétrica) entre os vários compartimentos pode ser necessária, dependendo dos requisitos da aplicação. Na verdade, quando nenhuma segregação está presente entre os compartimentos, é necessário desligar o serviço do equipamento interruptor inteiro para que se abra o gabinete, ou para ter acesso a qualquer componente do equipamento interruptor. Para evitar tal descontinuidade de serviço, e para manter ao menos alguns dos compartimentos energizados, uma segregação física e elétrica entre os compartimentos é conseguida pelo uso de sistemas de partição de plástico e/ou de metal.

No caso de configuração "para ser sacado", do dito interruptor de circuito, tal sistema de partição normalmente visa o uso de paredes de

partição móveis, de modo a possibilitar o movimento dos terminais do interruptor de circuito entre os compartimentos.

De modo corrente, o movimento das paredes divisórias móveis é acionado através de uma corrente cinemática complexa, com alavancas e pinos que ligam as paredes divisórias móveis ao quadro de chaves. Esta solução, mesmo se possibilita a obtenção de uma partição satisfatória entre os compartimentos, tem um número de desvantagens.

A transmissão do movimento às paredes divisórias móveis através de uma corrente cinemática, ligando de modo permanente as paredes divisórias móveis ao quadro de chaves, envolve a construção e montagem de um grande número de partes. A própria corrente cinemática é muito complexa, combinando movimentos de rotação e de translação, com a possibilidade de falhas do movimento. Como consequência da funcionalidade incorreta, pode ocorrer um arco elétrico.

Como consequência, são muito grandes os tempos requeridos para montagem e ajuste das várias partes das paredes divisórias móveis e corrente cinemática.

A solução conhecida também somente possibilita, durante a operação de inserção, o movimento positivo das paredes divisórias móveis.

É, por isso, um objetivo da presente invenção o de prover um sistema de partição no qual os inconvenientes acima mencionados sejam evitados, ou, ao menos, reduzidos.

Mais em particular, é um objetivo da presente invenção o de prover um sistema de partição para aplicações em voltagem média com reduzida complexidade.

Como mais um objetivo, a presente invenção é destinada ao provimento de um sistema de partição para aplicações de voltagem média que tenha um número reduzido de partes mecânicas.

Mais um objetivo da presente invenção é o de prover um sistema de partição para aplicações de voltagem média com redução no tempo de montagem.

Ainda mais um objetivo da presente invenção é o de prover um sistema de partição que torne possível evitar o uso de uma corrente cinemática, com uma consequente redução do risco de falhas.

Um outro objetivo da presente invenção é o de prover um sistema de partição com funcionalidade melhorada.

Ainda mais um outro objetivo da presente invenção é o de prover um sistema de partição com movimentos positivo e negativo das paredes móveis de partição.

Há ainda um outro objetivo da presente invenção que é o de prover um sistema de partição para aplicação em voltagem média, assim como para um gabinete para voltagem média, com custos menores de fabricação, instalação e manutenção.

5 Então, a presente invenção refere-se a um dispositivo de partição para gabinetes de voltagem média caracterizado pelo fato de compreender ao menos uma parede divisória fixa e ao menos uma veneziana de partição móvel, dita veneziana divisória sendo capaz de ser movida entre uma primeira posição, fechada, e
10 uma segunda posição, aberta, dito dispositivo de divisórias ainda compreendendo um dispositivo de atuação conectado, no modo operacional, à dita veneziana de partição e capaz de ser, operativamente, como uma interface com um interruptor de circuito de voltagem média e ainda capaz de ser atuado por um movimento de dito interruptor de circuito de voltagem média durante uma operação de inserção/extração de dito interruptor de circuito.

15 Desta maneira, é possível se superar algumas das desvantagens e inconvenientes dos dispositivos de partição da arte conhecida. Como melhor explicado aqui à frente, não há nenhuma corrente cinemática ligando a veneziana de partição móvel ao interruptor de circuito ou a uma sua parte. O movimento da persiana divisória móvel é obtido diretamente do interruptor de circuito, ou de uma sua parte (Por
20 exemplo, a bucha) durante as operações de inserção e extração. O numero de componentes é assim grandemente reduzido, com redução conseqüente de custos e de tempo de manufatura, instalação e manutenção. O risco de falha de movimento é também diminuído, uma vez que não há uma corrente cinemática interposta entre o interruptor de circuito e o dispositivo de divisórias.

25 Preferentemente, dita persiana divisória compreende uma parede de partição móvel que tem uma primeira e uma segunda meias-paredes móveis no modo deslizante em direções opostas.

Vantajosamente, o dispositivo de partição da invenção compreende uma primeira e uma segunda paredes divisórias fixas substancialmente
30 mutuamente perpendiculares e, para cada fase, uma veneziana de partição que compreende uma primeira e uma segunda paredes divisórias móveis substancialmente mutuamente perpendiculares.

De acordo com uma primeira configuração, o dispositivo de partição da invenção compreende um único dispositivo de atuação conectado
35 operativamente a uma pluralidade de venezianas de partição.

Em dito caso, o dispositivo de partição de acordo com a invenção pode compreender, para cada fase, uma veneziana de partição e nesse caso o dito dispositivo de acionamento é conectado no modo operativo com cada veneziana de

partição de cada fase.

Alternativamente, o dispositivo de partição da invenção pode compreender, para cada fase, uma veneziana de partição e um dispositivo de acionamento conectado operativamente com a veneziana de partição da fase correspondente.

O dispositivo de acionamento do dispositivo de partição de acordo com a invenção pode compreender uma placa que tem uma superfície deslizante capaz de ser a interface de dito interruptor de circuito, a operação de abertura de dita persiana divisória sendo acionada por um movimento de deslizar de uma parte de dito interruptor de circuito sobre dita superfície deslizante durante a operação de inserção.

Em uma configuração alternativa, o dispositivo de acionamento do dispositivo de partição de acordo com a invenção pode compreender ao menos uma alavanca capaz de ficar de face com dito interruptor de circuito, a operação de abertura de dita persiana divisória sendo acionada pela interação de uma parte de dito interruptor de circuito com dita alavanca durante uma operação de inserção.

Vantajosamente, dito dispositivo de acionamento é capaz de ficar de face a ao menos uma bucha provida sobre dito interruptor de circuito.

Preferentemente, dito dispositivo de acionamento compreende meios de retorno para atuar a operação de fechamento de dita veneziana de partição.

No dispositivo de partição de acordo com a invenção, dito dispositivo de atuação pode compreender ao menos uma segunda alavanca para ficar de face com dito interruptor de circuito, a operação de fechamento de dita veneziana de partição sendo acionada pela interação de uma parte de dito interruptor de circuito com dita segunda alavanca durante uma operação de extração de dito interruptor de circuito.

Por formação adequada da veneziana de partição, é também possível ter a veneziana fechada quando o interruptor de circuito está na posição inserida.

Em mais um aspecto, a presente invenção se refere também a um gabinete de voltagem média que compreende um dispositivo de partição do tipo aqui revelado.

Preferentemente, dito gabinete de voltagem média de acordo com a invenção compreende ao menos um primeiro compartimento "de barramento" para alojar uma sistema de barramento, e ao menos um segundo compartimento "de interruptor de circuito" para alojar um interruptor de circuito de voltagem média, dito dispositivo de partição separando ao menos uma porção de dito primeiro compartimento "de barramento" da ao menos uma porção de dito segundo compartimento "de interruptor de circuito".

Vantajosamente, em dito gabinete de voltagem média da invenção, o interruptor de circuito é móvel entre ao menos uma primeira posição, na qual não está conectado ao dito sistema de barramento, e uma segunda posição, conectada, na qual está conectado ao dito sistema de barramento, dito dispositivo de atuação sendo acionado pelo movimento de dito interruptor de circuito de dita primeira posição até dita segunda posição.

Preferentemente, dito interruptor de circuito compreende, para cada fase uma bucha para conexão com o barramento da fase correspondente, dito dispositivo de acionamento sendo capaz de ficar de face com ao menos uma de ditas buchas e de ser acionado por dita bucha.

Mais outras características e vantagens da invenção emergirão da descrição de configurações preferidas, mas não exclusivas, de um dispositivo de partição e gabinete de voltagem média de acordo com a invenção, exemplos não limitativos dos quais são providos nos desenhos anexos, onde:

- 15 - a Figura 1 é uma vista de topo de uma primeira configuração de um dispositivo de partição de acordo com a invenção em uma primeira posição;
- a Figura 2 é uma vista de topo de uma primeira configuração de um dispositivo de partição de acordo com a invenção em uma segunda posição;
- a Figura 3 é uma vista de topo de uma primeira configuração de um dispositivo de partição de acordo com a invenção em uma terceira posição;
- 20 - a Figura 4 é uma vista em perspectiva do dispositivo de partição da fig. 1;
- a Figura 5 é uma vista em perspectiva do dispositivo de partição da fig. 2;
- a Figura 6 é uma vista em perspectiva do dispositivo de partição da fig. 3;
- a Figura 7 é uma vista de topo de uma segunda configuração de um dispositivo de partição de acordo com a invenção em uma primeira posição;
- 25 - a Figura 8 é uma vista de topo de uma segunda configuração de um dispositivo de partição de acordo com a invenção em uma segunda posição;
- a Figura 9 é uma vista de topo de uma segunda configuração de um dispositivo de partição de acordo com a invenção em uma terceira posição;
- 30 - a Figura 10 é uma vista em perspectiva do dispositivo de partição da fig. 7;
- a Figura 11 é uma vista em perspectiva do dispositivo de partição da fig. 8;
- a Figura 12 é uma vista em perspectiva do dispositivo de partição da fig. 9;
- a Figura 13 é uma vista de topo de uma terceira configuração de um dispositivo de partição de acordo com a invenção em uma primeira posição;
- 35 - a Figura 14 é uma vista de topo de uma terceira configuração de um dispositivo de partição de acordo com a invenção em uma segunda posição;
- a Figura 15 é uma vista de topo de uma terceira configuração de um dispositivo de partição de acordo com a invenção em uma terceira posição;

- a Figura 16 é uma vista em perspectiva do dispositivo de partição da fig. 13;
- a Figura 17 é uma vista em perspectiva do dispositivo de partição da fig. 14;
- a Figura 18 é uma vista em perspectiva do dispositivo de partição da fig. 15;

Com referência nas figuras anexas, um dispositivo de partição (1) para gabinetes de voltagem média de acordo com a invenção, em sua definição mais geral, compreende ao menos uma parede (2) divisória fixa e ao menos uma veneziana (10) de partição móvel a qual é capaz de ser movida entre uma primeira posição, fechada e uma segunda posição, aberta.

O dito dispositivo de partição (1) ainda compreende um dispositivo de atuação (4, 5, 6), o qual é conectado no modo operativo á dita veneziana de partição (10); o dispositivo de atuação (4, 5, 6) é também capaz de ficar de face, no modo operativo, a um interruptor de circuito de voltagem média e ainda capaz de ser atuado por um movimento de dito interruptor de circuito de voltagem média durante uma operação de inserção/extração de dito interruptor de circuito.

Na prática, o dispositivo de partição, quando instalado em um gabinete M V (gabinete de média voltagem), determina uma segregação entre, por exemplo, o compartimento de barramento e o compartimento principal que aloja o interruptor de circuito. Quando o interruptor de circuito está na posição desconectada (fig. 1, 4, 7, 10, 13, 16), a veneziana de partição (10) está na posição fechada, por esse modo mantendo a segregação entre, por exemplo, o compartimento de barramento e o compartimento de interruptor de circuito.

Durante a inserção do interruptor de circuito (fig. 2, 5, 8, 11, 14, 17), o dispositivo de acionamento (4, 5, 6) fica de face, operativamente, ao interruptor de circuito e o movimento de inserção do interruptor de circuito determina uma abertura progressiva da veneziana de partição (10), por esse modo possibilitando a bucha (8) do interruptor de circuito (cada uma tendo um terminal, não mostrado, para conexão com um correspondente barramento, também não mostrado) entrar dentro do compartimento de barramento (não mostrado), como mostrado nas fig. 3, 6, 9, 12, 15, 18.

Em outras palavras, a abertura da veneziana não é obtida através de uma corrente cinemática que liga de modo permanente a veneziana de partição (10) ao interruptor de circuito (ou uma sua parte) como nos sistema de partição convencionais, mas por uma ação direta do interruptor de circuito - ou uma sua parte, como, por exemplo, a bucha (8) - sobre o dispositivo de acionamento (4, 5, 6) da veneziana (10).

De acordo com uma configuração particular, mostrada nas fig. 7 até 12, a persiana (10) de partição pode convenientemente compreender uma parede divisória móvel que tem uma primeira (110) e uma segunda (120) meias-paredes que se movem d modo deslizante em direções opostas. Como mostrado nas acima

mencionadas fig. 7 até 12, durante o movimento de inserção dos interruptores de circuito, a primeira (110) e a segunda (120) meias-paredes são movidas se separando uma da outra em direções opostas, com as buchas (8) do interruptor de circuito a qual entra dentro do compartimento de barramento.

5 Na configuração mostrada nas fig. 7-12, as primeira (110) e segunda (120) meias-paredes são formadas de maneira conveniente de modo a possibilitar o fechamento das persianas (10) quando o interruptor de circuito está na posição inserida (veja as fig. 9 e 12). Alternativamente, é possível ter a primeira (110) e segunda (120) meias-paredes formadas de modo a manter as venezianas (10) na
-10 posição aberta quando o interruptor de circuito está na posição inserida.

Como mostrado nas fig. 4-6, 10-12, e 16-18, o dispositivo de partição (1) de acordo com a invenção pode compreender uma primeira (21) e uma segunda (22) paredes divisórias fixas substancialmente mutuamente perpendiculares, e, para cada fase, uma veneziana (10) de partição compreendendo uma primeira (11) e
15 uma segunda (12) paredes divisórias móveis substancialmente mutuamente perpendiculares.

Na prática, de acordo com esta configuração, as paredes divisórias fixas (21, 22) podem ser constituídas por placas em formato de um L tendo aberturas em forma de L. Venezianas (10) em forma de L, cada uma delas tendo dois
20 braços (11) e (12) substancialmente perpendiculares são posicionadas de modo móvel em correspondência a ditas aberturas, ditas venezianas (10) sendo acionadas pelo movimento de inserção do interruptor de circuito de modo a abrir ou fechar ditas aberturas, dependendo da posição do interruptor de circuito.

Preferentemente, como mostrado nas figuras anexas, o
25 movimento das venezianas (10) de partição é um movimento deslizante transversal à direção de inserção do interruptor de circuito.

De acordo com uma possível configuração do dispositivo de partição (1) da invenção, um único dispositivo de atuação (4, 5, 6) é previsto, dito dispositivo de atuação (4, 5, 6) único sendo conectado no modo operativo a uma
30 pluralidade de venezianas (10) de partição.

Por exemplo, como mostrado nas fig. 13-18, um único dispositivo de atuação (6) é provido em correspondência de uma das fases do interruptor de circuito e fica de face com uma das buchas (8) do interruptor de circuito. O dispositivo de atuação (6) é conectado de modo operativo a cada veneziana (10) de partição de
35 cada fase, de modo que a movimentação propiciada pela bucha (8) ao dispositivo de atuação (6) é transmitido a todas as venezianas (10) determinando a abertura de todas elas. Tal solução possibilita simplificar mais ainda a estrutura mecânica do dispositivo de partição (1) da invenção, uma vez que um único dispositivo de atuação é requerido para

acionar todas as venezianas.

Alternativamente, como mostrado nas fig. 1-12, o dispositivo de partição (1) de acordo com a invenção pode compreender, para cada fase, uma veneziana (10) de partição e um dispositivo de atuação (4, 5) conectado de modo operativo à veneziana (10) de partição da fase correspondente. Neste modo uma distribuição de forças melhor e mais uniforme pode ser conseguida.

Deve ser entendido que a escolha de haver um único dispositivo de atuação ou uma pluralidade deles, por exemplo, um para cada fase, não depende do aspecto específico de dito dispositivo de atuação. Por exemplo, ao invés de haver um dispositivo de atuação (4) e (5) para cada fase do dispositivo das fig. 1-6. e 7-12, respectivamente, um único dispositivo de atuação (4) ou (5) poderia ser usado nas respectivas configurações. Similarmente, na configuração das fig. 13-18, poderia ser provido um dispositivo de atuação (6) para cada fase.

O dispositivo de atuação (4, 5, 6) pode ser realizado de muitos modos diferentes. Um primeiro exemplo é mostrado na fig. 7-12, na qual o dispositivo de atuação (4) compreende uma placa que tem uma superfície deslizante capaz de ficar de face a dito interruptor de circuito, a operação de abertura de dita persiana divisória sendo acionada por um movimento deslizante de uma parte de dito interruptor de circuito sobre dita superfície deslizante durante uma operação de inserção de dito interruptor de circuito. Na configuração das fig. 7-12, a veneziana (10) de partição compreende duas meias-paredes (110) e (120). O dispositivo de atuação (4) por isso pode compreender de modo conveniente duas placas (41, 42), cada uma delas tendo uma superfície deslizante (411, 421) capaz de fazer face a dito interruptor de circuito. Como mostrado nas figuras acima mencionadas, o movimento deslizante das buchas (8) sobre as superfícies deslizantes (411, 421) durante a operação de inserção de dito interruptor de circuito aciona a operação da veneziana (10) de partição pela movimentação das duas meias-paredes (110) e (120) em direções opostas.

Mais outros exemplos de dispositivos de acionamento são dados nas fig. 1-6, e, 13-18. Em ditos casos, o dispositivo de atuação (5, 6) compreende ao menos uma primeira alavanca (51, 61) capaz de ficar de face a dito interruptor de circuito, a operação de abertura de dita veneziana (10) de partição sendo acionada pela interação de uma parte de dito interruptor de circuito com dita primeira alavanca (51, 61) durante uma operação de inserção de dito interruptor de circuito.

Em particular, com referência na fig. 1-6, a alavanca (51) é presa como em dobradiça sobre a parede divisória fixa (21) e é conectada no modo operativo com a persiana (10). Durante o movimento de inserção do interruptor de circuito a bucha (8) empurra a alavanca (51) determinando a abertura da persiana. Preferentemente, meios elásticos, tais como uma mola (53), estão também presentes

para possibilitar a obtenção de uma ação de abertura rápida ("snap") da persiana (10).

Alternativamente, com referência na fig. 13-18, a alavanca (61) é fixada na persiana (10) e compreende um primeiro (611) e um segundo (612) rolos. Durante a operação de inserção do interruptor de circuito, a bucha desliza sobre ditos rolos (611) e (612), determinando o movimento da alavanca (61), e da persiana (10) aí associada em uma direção transversa com relação à direção de inserção do interruptor de circuito.

Preferentemente, o dispositivo de atuação (4, 5, 6) pode compreender de modo conveniente meios de retorno para acionamento da operação de fechamento de dita veneziana de partição (10). Por exemplo, ditos meios de retorno podem ser constituídos por meios elásticos, por exemplo, molas, as quais tendem a manter a veneziana (10) na posição fechada. Quando a veneziana (10) está na posição aberta, e o interruptor de circuito é inserido, os meios elásticos estão sob carga de modo a serem capazes de restaurar a posição fechada da veneziana (10) quando o interruptor de circuito está na posição desconectada.

Vantajosamente, como mostrado nas fig. 1-6, o dispositivo de atuação (5) pode compreender ao menos uma segunda alavanca (52), a qual é capaz de ficar de face a dito interruptor de circuito; quando o interruptor de circuito é extraído a operação de fechamento da veneziana (10) de partição é acionada pela interação de uma parte de dito interruptor de circuito, por exemplo, a bucha (8), com dita segunda alavanca (52) durante uma operação de extração de dito interruptor de circuito. Em outras palavras, durante a extração, a bucha (8) empurra a alavanca (52) determinando o fechamento da veneziana (10) de acordo com uma seqüência de movimentos opostos àquele mostrado nas fig. 1-6.

Como já dito, a presente invenção também se refere a um gabinete de média voltagem compreendendo um dispositivo de partição (1) do tipo aqui descrito.

Preferentemente, o gabinete de voltagem média de acordo com a invenção compreende ao menos um primeiro compartimento de barramento para alojar um sistema de barramento, e ao menos um segundo compartimento "de interruptor de circuito" para alojar um interruptor de circuito de voltagem média. Dentro de dito gabinete, o dispositivo de partição (1) é posicionado de modo a separar ao menos uma porção de dito primeiro compartimento "de barramento" da ao menos uma porção de dito segundo compartimento "de interruptor de circuito".

No gabinete de voltagem média de acordo com a invenção, o interruptor de circuito é móvel entre ao menos uma primeira posição, na qual não está conectado ao dito sistema de barramento, e uma segunda posição, conectada, na qual está conectado ao dito sistema de barramento, o dispositivo de atuação (4, 5, 6) de dito

dispositivo de partição (1) sendo acionado pelo movimento de dito interruptor de circuito de dita primeira posição até dita segunda posição.

5 Preferentemente, o interruptor de circuito compreende, para cada fase, uma bucha (8) para conexão com um barramento da fase correspondente, dito dispositivo de atuação (4, 5, 6) sendo capaz de ficar de face a ao menos uma de ditas buchas e ser acionado por dita bucha.

É claro, pelo que se disse acima, que o dispositivo de partição e o gabinete de voltagem média da invenção tem um numero de vantagens com relação ao dispositivo de partição similar e gabinetes do tipo conhecido.

10 Em particular, o dispositivo de partição da invenção não requer o uso de uma corrente cinemática ligada ao interruptor de circuito ou a uma de suas partes, o movimento sendo obtido diretamente dos componentes do interruptor de circuito, por exemplo, as buchas, durante a operação de inserção e de extração. Isto possibilita reduzir o numero de componentes, por esse modo reduzindo os custos de
15 fabricação, instalação e manutenção.

Desta maneira é possível obter-se um gabinete totalmente satisfatório quanto aos requisitos de partição dos regulamentos existentes com esforços mínimos e custos razoavelmente baixos.

20 Também como mostrado nas fig. 7-12, é possível ter a persiana fechada quando o interruptor de circuito está na posição inserida. Deve ser entendido que uma solução similar não está limitada à configuração específica de ditas figuras, mas é de aplicabilidade geral. Por exemplo, pela formação adequada da porção de extremidade da veneziana (10), é possível ter-se os mesmos resultados também nas configurações das fig. 1-6, e, 13-18.

25 Em geral, a estrutura do dispositivo de partição da invenção, com curso de translação curto da veneziana (10), é grandemente simplificado com relação aos dispositivos de partição conhecidos.

30 O dispositivo de partição e o painel assim concebidos podem sofrer numerosas modificações e se apresentarem em varias variantes, todas ficando dentro do escopo do conceito inventivo. Além disso, todas as partes componentes aqui descritas podem ser substituídas por outras, com elementos tecnicamente equivalentes. Na prática, os materiais componentes e dimensões do dispositivo podem ser de qualquer natureza, e de acordo com a necessidade, e com o estado da arte.

Reivindicações

1. Dispositivo de partição (1) para gabinetes de voltagem média **caracterizado** pelo fato de compreender ao menos uma parede (2) divisória fixa e ao menos uma veneziana (10) de partição móvel; dita veneziana (10) divisória sendo capaz de ser movida entre uma primeira posição, fechada, e uma segunda posição, aberta; dito dispositivo de divisórias (1) ainda compreendendo um dispositivo de atuação (4, 5, 6) que é conectado, no modo operacional, à dita veneziana (10) de partição e é capaz de ser, operativamente, como uma interface com um interruptor de circuito de voltagem média e ainda capaz de ser atuado por um movimento de dito interruptor de circuito de voltagem média durante uma operação de inserção/extração de dito interruptor de circuito.

2. Dispositivo, de acordo com a reivindicação 1, **caracterizado** pelo fato de dita veneziana (10) divisória compreender uma parede divisória móvel que tem uma primeira (110) e uma segunda (120) meias-paredes deslizantes e móveis em direções opostas.

3. Dispositivo, de acordo com a reivindicação 1 ou 2, **caracterizado** pelo fato de compreender uma primeira (21) e uma segunda (22) paredes divisórias fixas substancialmente mutuamente perpendiculares e, para cada fase, uma veneziana de partição (10) que compreende uma primeira (11) e uma segunda (12) paredes divisórias móveis substancialmente mutuamente perpendiculares.

4. Dispositivo, de acordo com qualquer uma das reivindicações de 1 a 3, **caracterizado** pelo fato de compreender um único dispositivo de atuação (4, 5, 6) conectado operativamente a uma pluralidade de venezianas (10) de partição.

5. Dispositivo, de acordo com a reivindicação 4, **caracterizado** pelo fato de compreender, para cada fase, uma veneziana (10) divisória e pelo fato de dito dispositivo de atuação (4, 5, 6) ser operativamente conectado a cada veneziana (10) divisória de cada fase.

6. Dispositivo, de acordo com qualquer uma das reivindicações de 1 a 3, **caracterizado** pelo fato de compreender, para cada fase, uma veneziana (10) divisória e um dispositivo de atuação (4, 5, 6) operativamente conectado à veneziana (10) divisória da fase correspondente.

7. Dispositivo, de acordo com qualquer uma das reivindicações de 1 a 6, **caracterizado** pelo fato de dito dispositivo de atuação (4) compreender uma placa (41, 42) que tem uma superfície deslizante (411, 421) capaz de ser uma interface de dito interruptor de circuito, a operação de abertura de dita veneziana (10) de partição sendo acionada por um movimento deslizante de uma parte de dito interruptor de circuito sobre dita superfície deslizante (411, 421) durante uma operação

de inserção de dito interruptor de circuito.

5 8. Dispositivo, de acordo com qualquer uma das reivindicações de 1 a 6, **caracterizado** pelo fato de dito dispositivo de atuação (5, 6) compreender ao menos uma primeira alavanca (51, 61) capaz de ser uma interface de dito interruptor de circuito, a operação de abertura de dita veneziana (10) de partição sendo acionada pela interação de uma parte de dito interruptor de circuito com dita primeira alavanca (51, 61) durante uma operação de inserção de dito interruptor de circuito.

10 9. Dispositivo, de acordo com qualquer uma das reivindicações de 1 a 8, **caracterizado** pelo fato de dito dispositivo de atuação (4, 5, 6) ser capaz de ser uma interface de ao menos uma bucha (8) provida em dito interruptor de circuito.

15 10. Dispositivo, de acordo com qualquer uma das reivindicações de 1 a 9, **caracterizado** pelo fato do dito dispositivo de atuação (4, 5, 6) compreender meios de retorno para acionar a operação de fechamento de dita veneziana (10) de partição.

20 11. Dispositivo, de acordo com qualquer uma das reivindicações de 1 a 10, **caracterizado** pelo fato de dito dispositivo de atuação (5) compreender ao menos uma segunda alavanca (52) capaz de ser uma interface de dito interruptor de circuito, a operação de fechamento de dita veneziana (10) de partição sendo acionada pela interação de uma parte de dito interruptor de circuito com dita segunda alavanca (52) durante uma operação de extração de dito interruptor de circuito.

25 12. Gabinete de voltagem média **caracterizado** pelo fato de compreender um dispositivo de partição (1) de acordo com qualquer uma das reivindicações de 1 a 11.

30 13. Gabinete, de acordo com a reivindicação 12, **caracterizado** pelo fato de compreender ao menos um primeiro compartimento "de barramento" para alojar um sistema de barramento, e ao menos um segundo compartimento "de interruptor de circuito" para alojar um interruptor de circuito de voltagem média, dito dispositivo de partição (1) separando ao menos uma porção de dito primeiro compartimento "de barramento" da ao menos uma porção de dito segundo compartimento "de interruptor de circuito".

35 14. Gabinete, de acordo com a reivindicação 13, **caracterizado** pelo fato do interruptor de circuito ser móvel entre ao menos uma primeira posição, na qual não está conectado ao dito sistema de barramento, e uma segunda posição, conectada, na qual está conectado ao dito sistema de barramento, dito dispositivo de atuação (4, 5, 6) sendo acionado pelo movimento de dito interruptor de circuito de dita primeira posição até dita segunda posição.

15. Gabinete, de acordo com a reivindicação 13 ou 14, **caracterizado** pelo fato de dito interruptor de circuito compreender, para cada fase, uma bucha (8) para a conexão com um barramento da fase correspondente, dito dispositivo de atuação (4, 5, 6) sendo capaz de ser uma interface de ao menos uma de ditas buchas, e ser acionado por dita bucha.
- 5

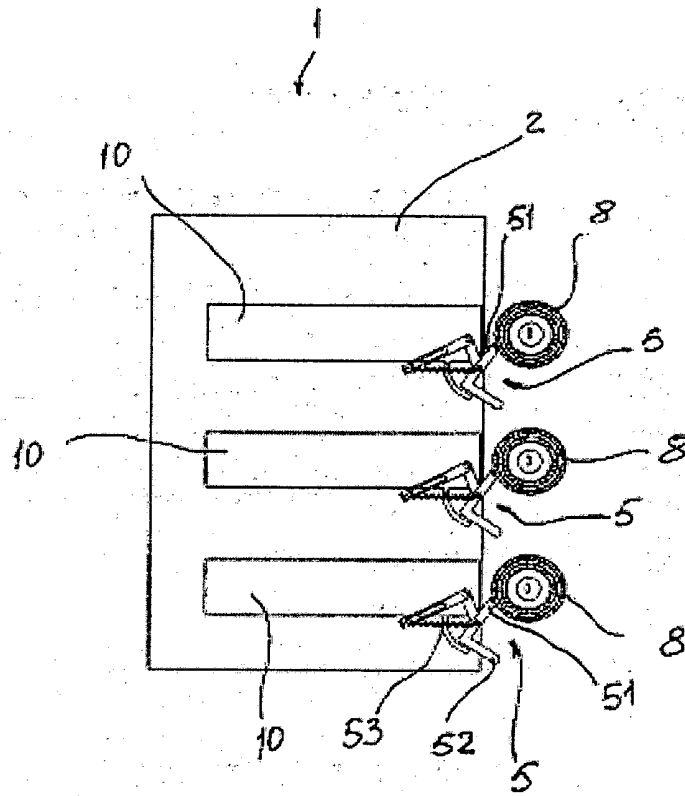


FIG. 1

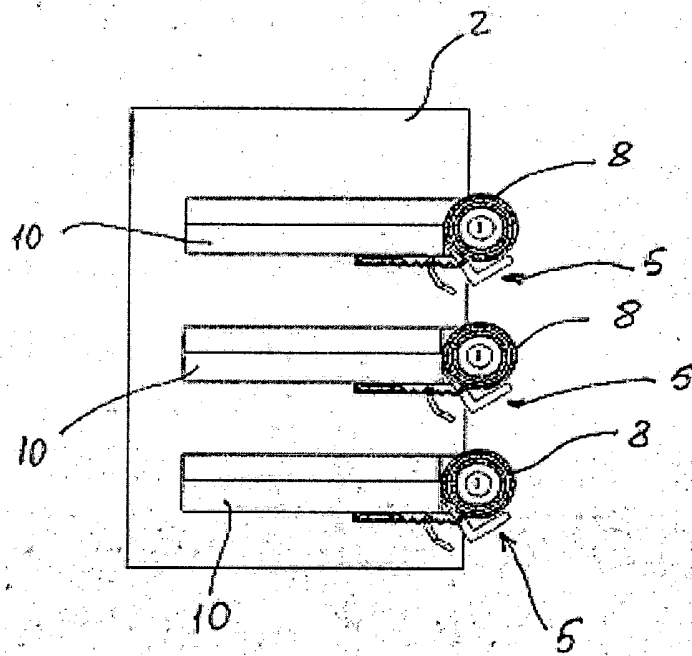


FIG. 2

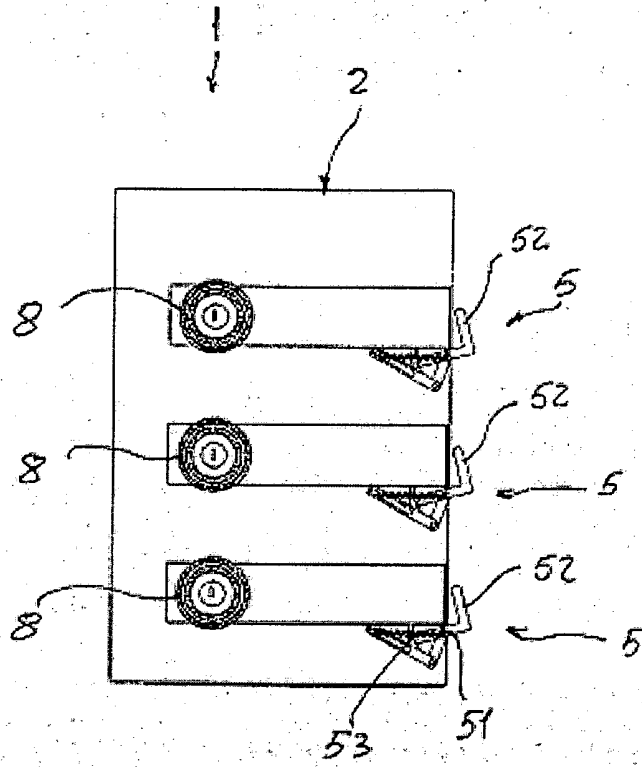


FIG. 3

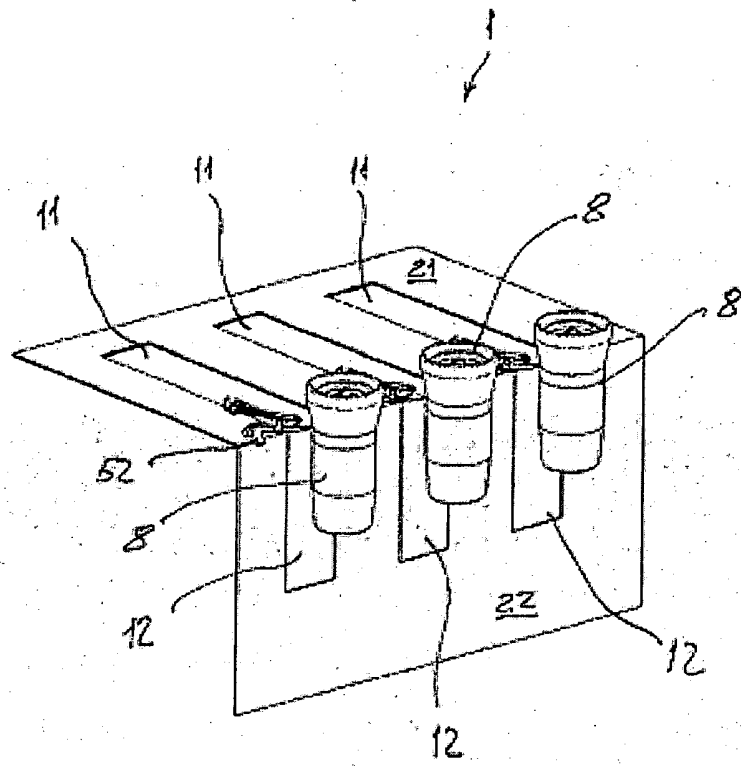


FIG 4

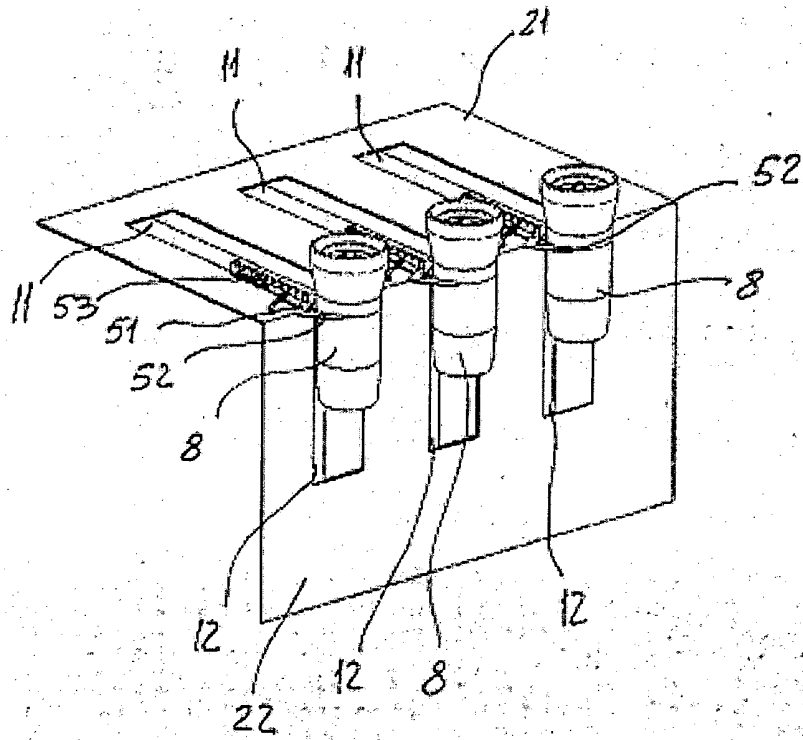


FIG. 5

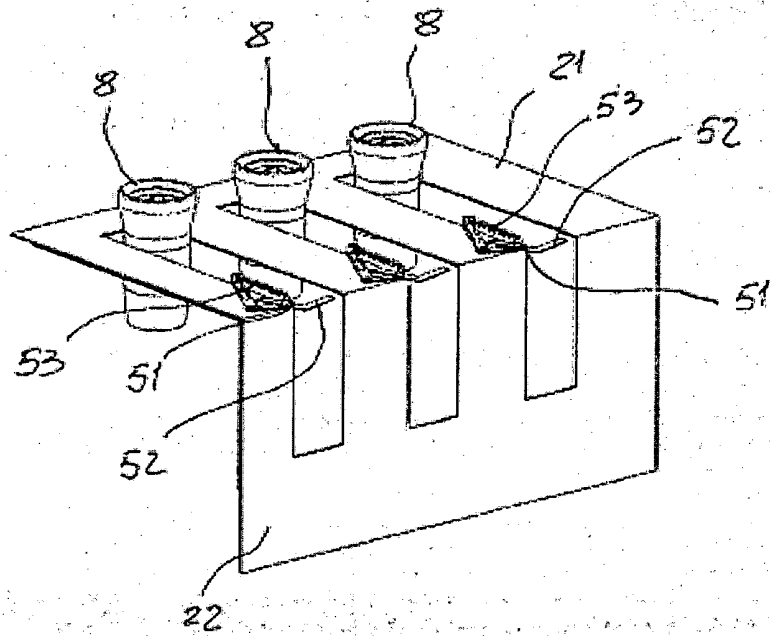


FIG. 6

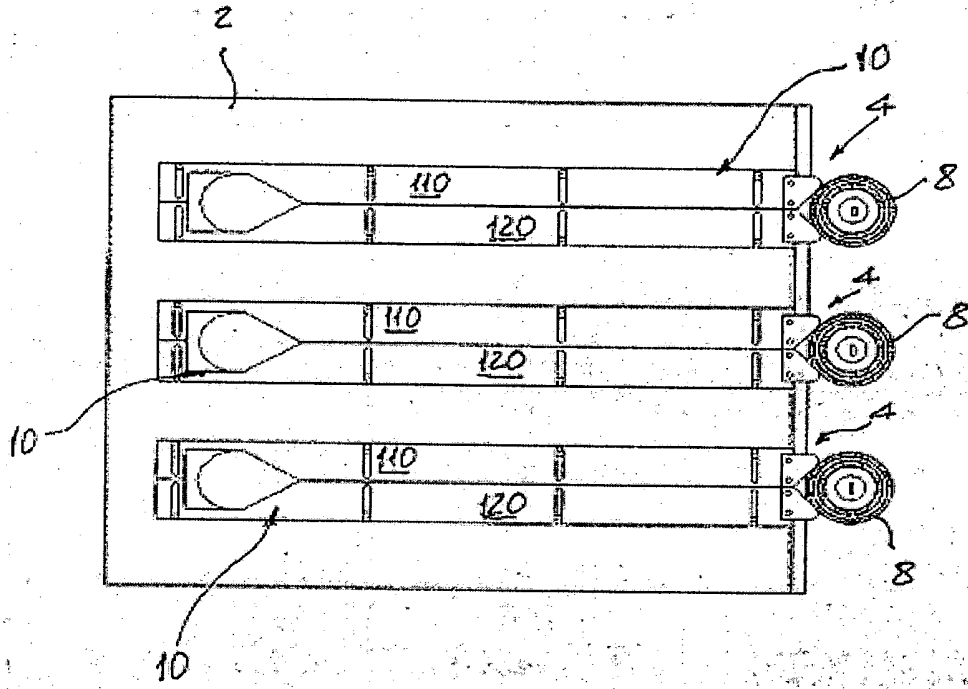


FIG. 7

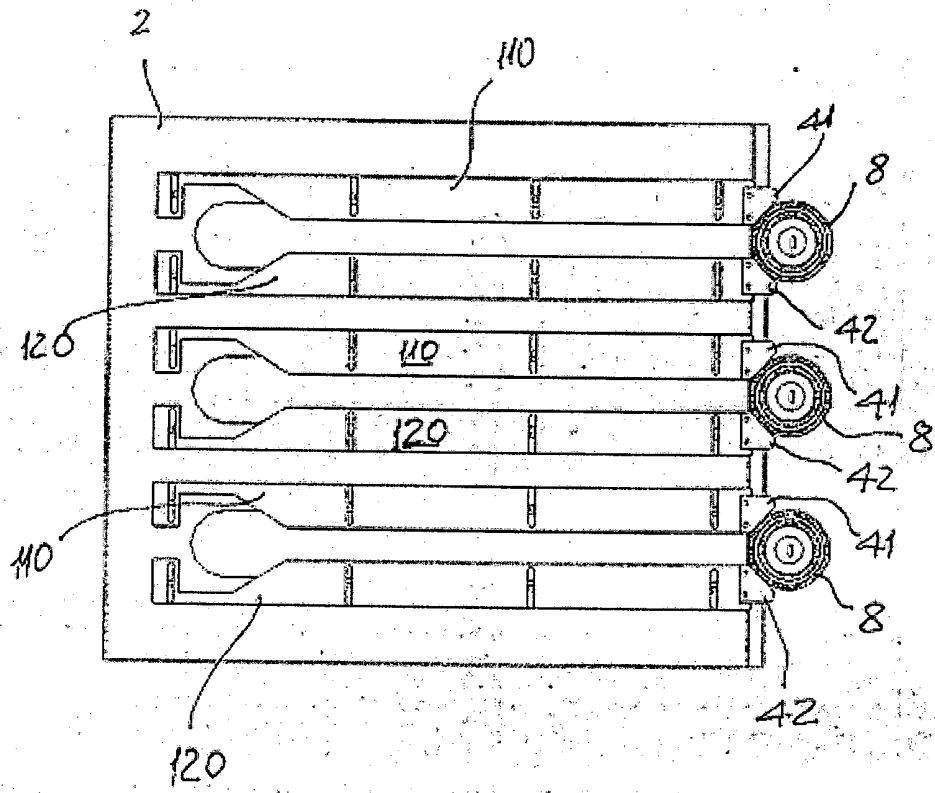


FIG. 8

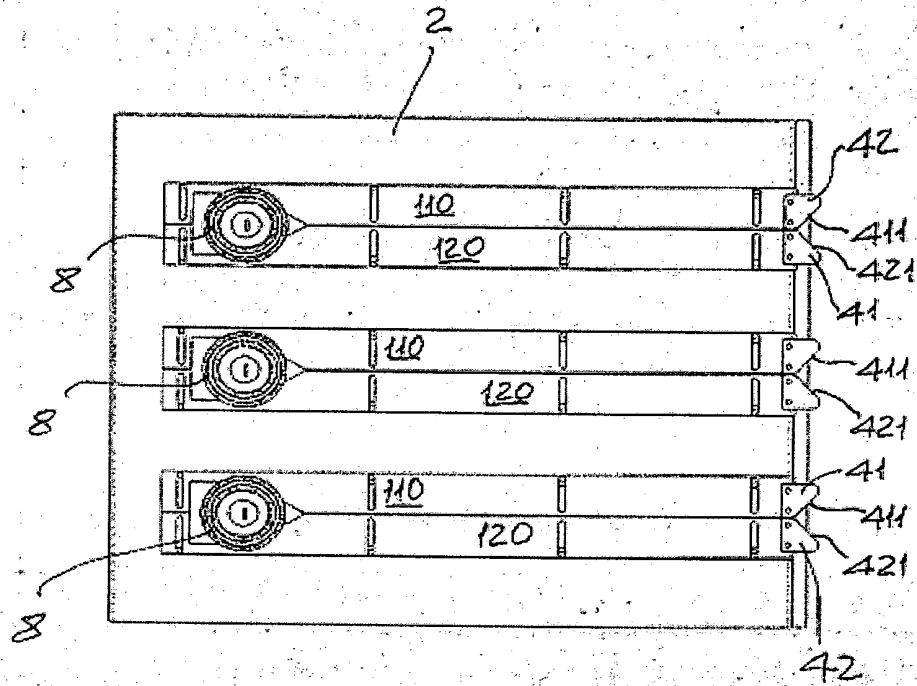


FIG. 9

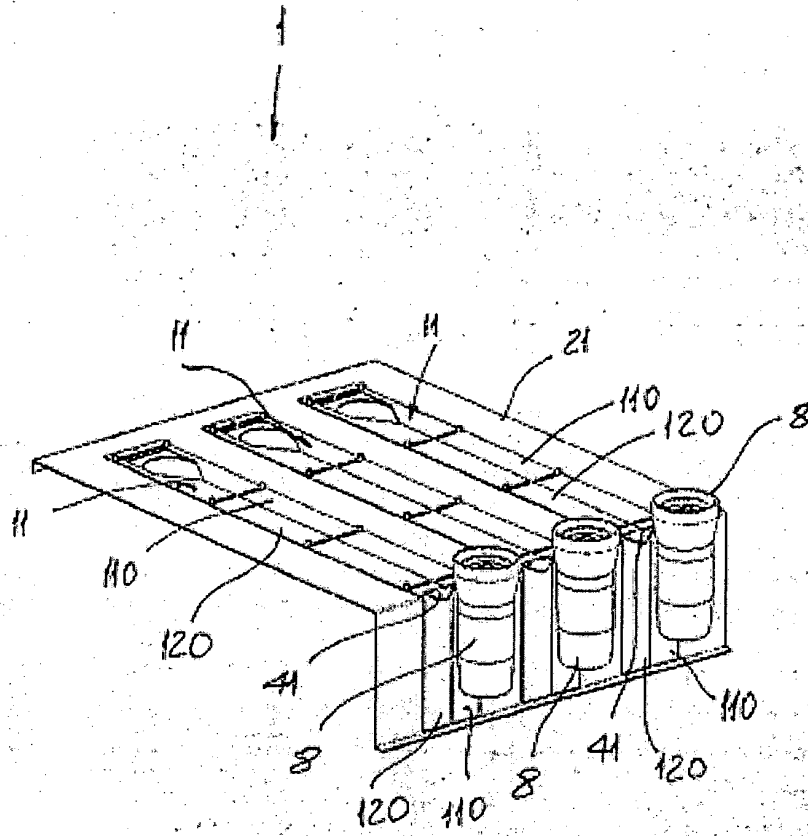


FIG. 10

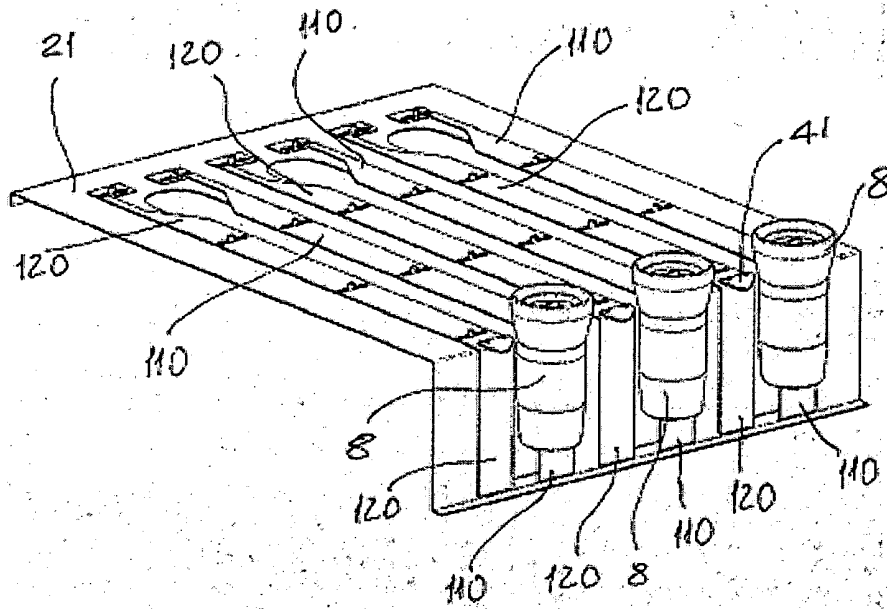


FIG. 11

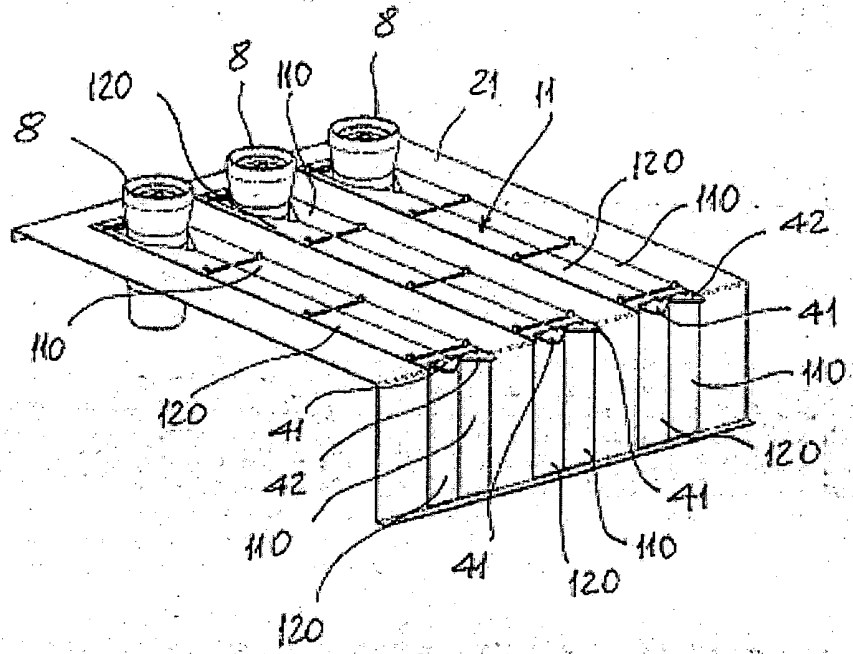


FIG 12

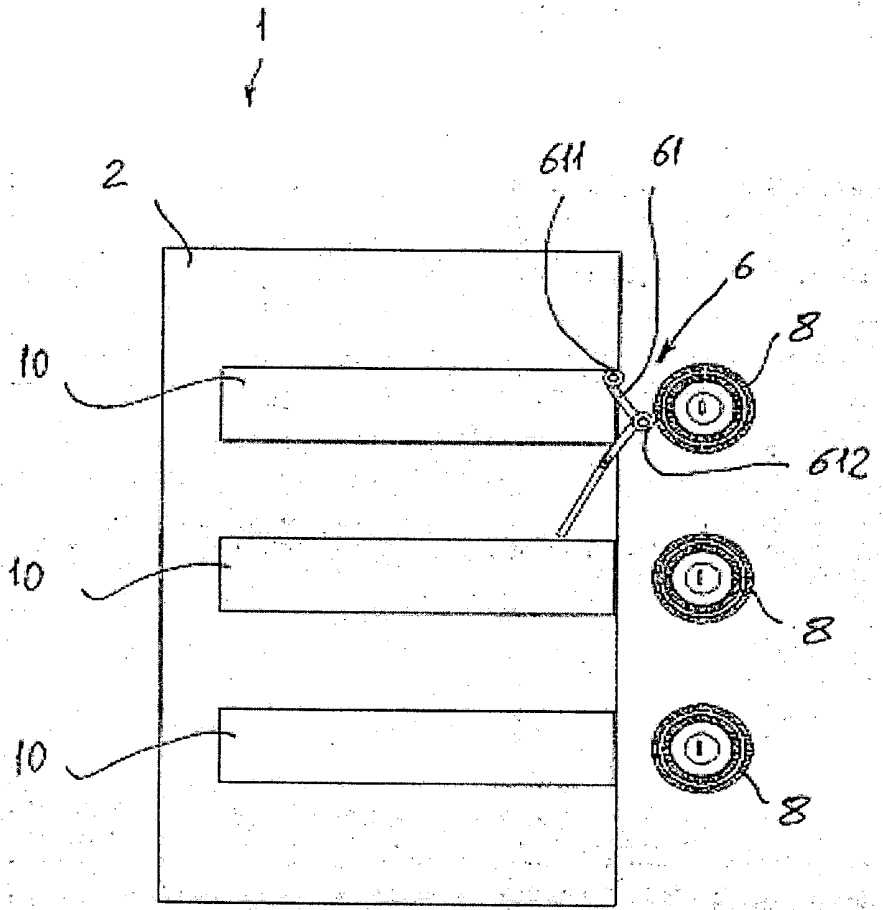


FIG. 13

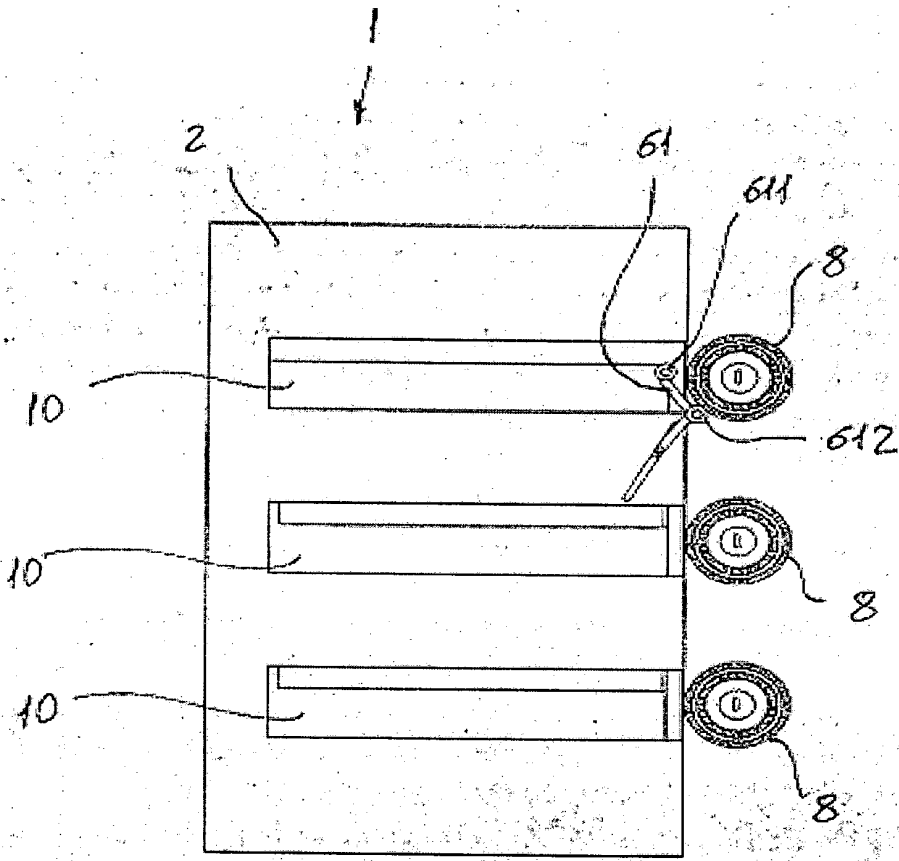
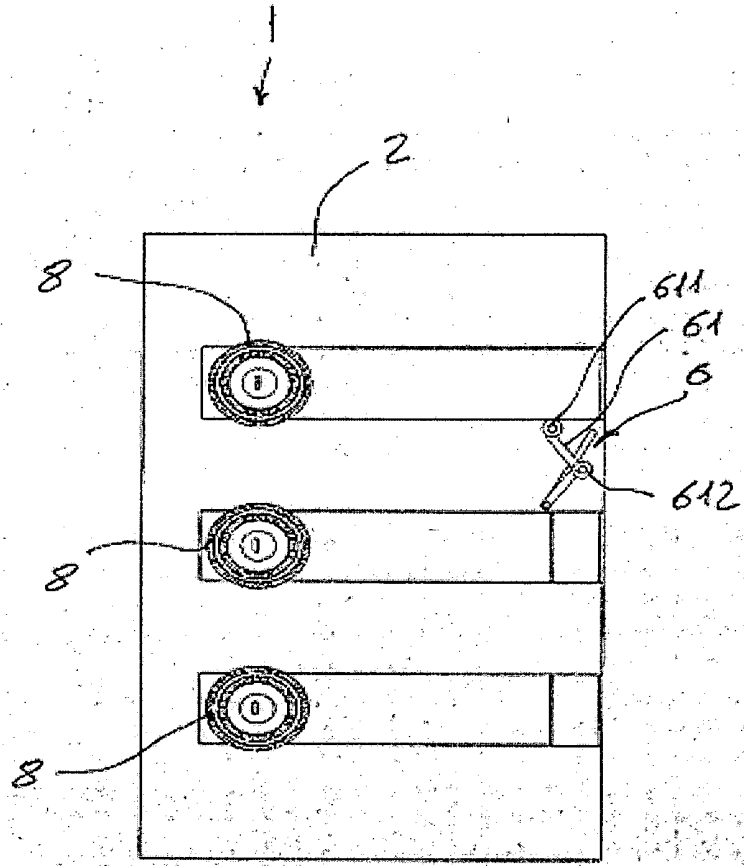


FIG 14



F1915

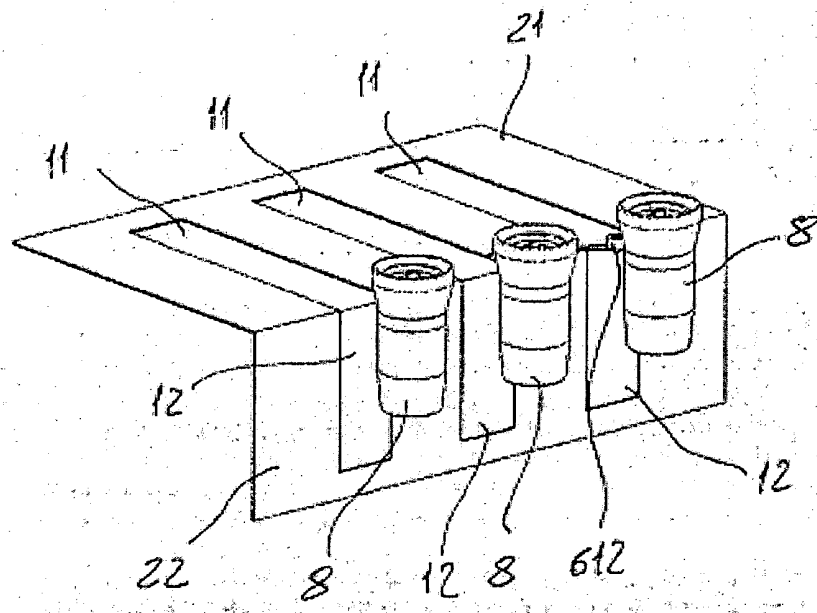


FIG. 16

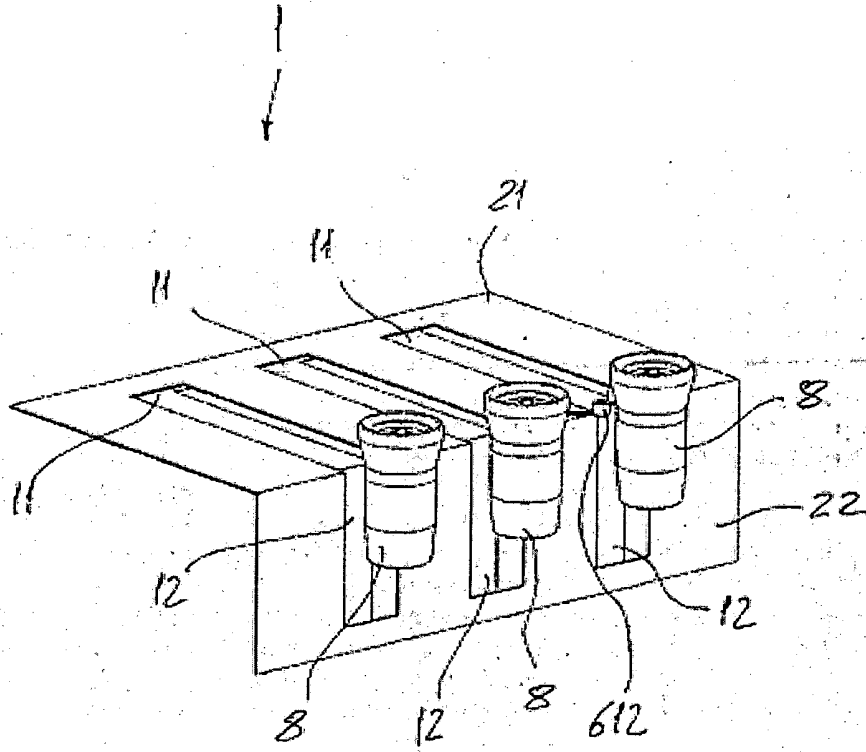


FIG 17

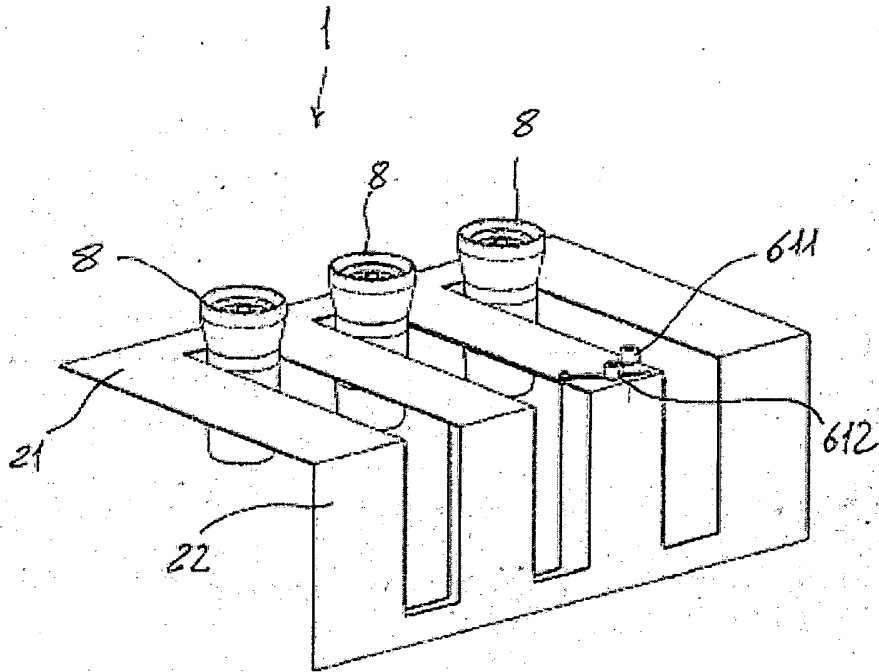


FIG. 18

Resumo

Dispositivo de partição para gabinetes de voltagem média.

5 A presente invenção se refere a um dispositivo de partição para quadros de voltagem média o qual compreende ao menos uma parede divisória fixa e ao menos uma veneziana de partição móvel; a veneziana divisória é capaz de ser movida entre uma primeira posição, fechada, e uma segunda posição, aberta; o dispositivo de divisórias ainda compreende um dispositivo de atuação o qual é conectado, no modo operacional, à dita veneziana de partição e é capaz de ser, operativamente, como uma interface com um interruptor de circuito de voltagem média e ainda capaz de ser atuado por um movimento de dito interruptor de circuito de voltagem média durante uma operação de inserção/extração de dito interruptor de circuito.

10