

(12)

Recherchenbericht

(Österreichische Patentanmeldung)

(21) Anmeldenummer: A 819/2011
(22) Anmeldetag: 01.06.2011
(88) Recherchenbericht
veröffentlicht am: 15.06.2013

(51) Int. Cl. : **A47F 3/04** (2006.01)
A47F 3/06 (2006.01)
F25D 25/02 (2006.01)

(30) Priorität:
07.06.2010 DE 102010022864 beansprucht.
12.01.2011 DE 102011008431 beansprucht.
07.06.2010 DE 102010022864.8 beansprucht.
12.01.2011 DE 102011008431.2 beansprucht.

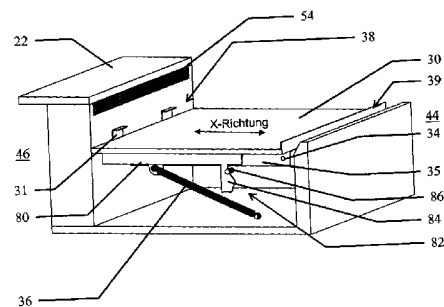
(56) Entgegenhaltungen:
EP 1410746 A1
DE 102004019208 B3
DE 20315962 U1

(73) Patentanmelder:
AICHINGER GMBH
90530 WENDELSTEIN (DE)

(54) KÜHLTHEKE

(57) Die Erfindung betrifft eine Kühltheke mit einem Unterbau, mit wenigstens einer Warenablage (30) und mit einer durchsichtigen Abdeckung, unterhalb welcher die Warenablage über dem Unterbau angeordnet ist, bei welcher die Warenablage (30) mit einem Schlitten (80) verbunden ist, der entlang eines Drehgestells (35) verlagerbar ist, welches an dem Unterbau drehbeweglich gelagert ist, um die Kühltheke möglichst wirtschaftlich betreiben zu können.

Fig. 2





Klassifikation des Anmeldegegenstands gemäß IPC: A47F 3/04 (2006.01); A47F 3/06 (2006.01); F25D 25/02 (2006.01)
Klassifikation des Anmeldegegenstands gemäß ECLA: A47F 3/04; A47F 3/04A1C; A47F 3/06B; F25D 25/02C; F25D 25/02D
Recherchierter Prüfstoff (Klassifikation): A47F, F25D
Konsultierte Online-Datenbank: EPODOC, WPI, TXttn

Dieser Recherchenbericht wurde zu den am **1. Juni 2011** eingereichten Ansprüchen **1 bis 14** erstellt.

Kategorie ¹⁾	Bezeichnung der Veröffentlichung: Ländercode, Veröffentlichungsnummer, Dokumentart (Anmelder), Veröffentlichungsdatum, Textstelle oder Figur soweit erforderlich	Betreffend Anspruch
X	EP 1410746 A1 (HERTEL) 21. April 2004 (21.04.2004) Das gesamte Dokument	1-4, 12-14
X	DE 102004019208 B3 (HAKEMANN) 29. September 2005 (29.09.2005) Fig. 1-3; Absätze 0004, 0016, 0017, 0020, 0030, 0031 und 0036	8-11
X	DE 20315962 U1 (HAKEMANN) 12. Februar 2004 (12.02.2004) Siehe bes. Fig. 1-4; Absätze 0021, 0039-0041	8, 14
A		1

Datum der Beendigung der Recherche:
12. April 2013

Fortsetzung siehe Folgeblatt

Prüfer(in):
VELINSKY-HUBER I.

¹⁾ Kategorien der angeführten Dokumente:

- X** Veröffentlichung von besonderer Bedeutung: der Anmeldegegenstand kann allein aufgrund dieser Druckschrift nicht als neu bzw. auf erfinderischer Tätigkeit beruhend betrachtet werden.
- Y** Veröffentlichung von Bedeutung: der Anmeldegegenstand kann nicht als auf erfinderischer Tätigkeit beruhend betrachtet werden, wenn die Veröffentlichung mit einer oder mehreren weiteren Veröffentlichungen dieser Kategorie in Verbindung gebracht wird und diese Verbindung für einen Fachmann naheliegend ist.

- A** Veröffentlichung, die den allgemeinen Stand der Technik definiert.
- P** Dokument, das von Bedeutung ist (Kategorien X oder Y), jedoch nach dem Prioritätstag der Anmeldung veröffentlicht wurde.
- E** Dokument, das von besonderer Bedeutung ist (Kategorie X), aus dem ein älteres Recht hervorgehen könnte (früheres Anmeldedatum, jedoch nachveröffentlicht, Schutz ist in Österreich möglich, würde Neuheit in Frage stellen).
- &** Veröffentlichung, die Mitglied der selben Patentfamilie ist.