



(12) 实用新型专利

(10) 授权公告号 CN 218129059 U

(45) 授权公告日 2022. 12. 27

(21) 申请号 202222372300.5

(22) 申请日 2022.09.07

(73) 专利权人 广州医科大学附属第一医院(广州呼吸中心)

地址 510000 广东省广州市沿江路151号

(72) 发明人 陈思婷 曾进 阮亮 张国龙 邓英

(74) 专利代理机构 广州市智远创达专利代理有限公司 44619

专利代理师 蔡国

(51) Int. Cl.

A61G 7/07 (2006.01)

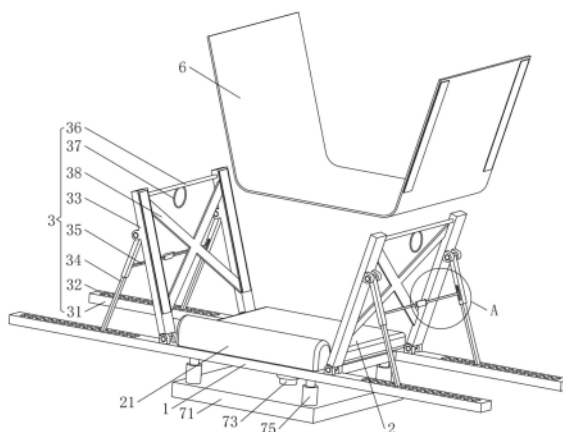
权利要求书2页 说明书4页 附图3页

(54) 实用新型名称

一种舌癌皮瓣修复术后的头部固定装置

(57) 摘要

本实用新型公开了一种舌癌皮瓣修复术后的头部固定装置,包括底盘,所述底盘的顶面设置有枕头并且在该底盘的两侧对称设置有角度可调的限位架,所述限位架上设置有压力传感器,所述压力传感器与一报警系统电连接,以及,所述枕头上铺设有护理垫。本实用新型具有舒适度高、角度调整方便、能够有效地避免污染、具有报警功能的优点。



1. 一种舌癌皮瓣修复术后的头部固定装置,包括底盘(1);其特征在于:所述底盘(1)的顶面设置有枕头(2)并且在该底盘(1)的两侧对称设置有角度可调的限位架(3),所述限位架(3)上设置有压力传感器(4),所述压力传感器(4)与一报警系统(5)电连接,以及,所述枕头(2)上铺设有护理垫(6)。

2. 根据权利要求1所述的一种舌癌皮瓣修复术后的头部固定装置,其特征在于:所述限位架(3)包括两条相互平行的延伸板(31),两所述延伸板(31)的一端分别与底盘(1)一侧的两端固定连接且两延伸板(31)的另一端均线性排列有若干个定位槽(32),并且,上述延伸板(31)靠近底盘(1)的一端均铰接有限位板(33),所述限位板(33)远离延伸板(31)的一端铰接有支撑杆(34),所述支撑杆(34)远离限位板(33)的一端与各定位槽(32)抵触配合。

3. 根据权利要求2所述的一种舌癌皮瓣修复术后的头部固定装置,其特征在于:所述支撑杆(34)包括上支杆(341)、下支杆(342),其中,所述上支杆(341)的一端与限位板(33)铰接且该上支杆(341)的另一端开设有沿其长度方向延伸的滑腔(343),所述下支杆(342)的一端与各定位槽(32)抵触配合且该下支杆(342)的另一端与滑腔(343)滑动配合,以及,所述压力传感器(4)设置在滑腔(343)内远离下支杆(342)的一端,在所述滑腔(343)内套设有弹簧(344),所述弹簧(344)的一端与下支杆(342)固定连接且该弹簧(344)的另一端与压力传感器(4)抵触配合。

4. 根据权利要求3所述的一种舌癌皮瓣修复术后的头部固定装置,其特征在于:各所述上支杆(341)上均开设有与滑腔(343)连通的条形通孔(345),并且,位于所述底盘(1)同一侧的两条支撑杆(34)之间通过一横杆(35)连接,所述横杆(35)的两端分别与相应的条形通孔(345)滑动配合。

5. 根据权利要求4所述的一种舌癌皮瓣修复术后的头部固定装置,其特征在于:所述报警系统(5)包括扬声器(51)、报警灯(52)、处理器,所述扬声器(51)、报警灯(52)、处理器均设置在横杆(35)上且扬声器(51)、报警灯(52)、压力传感器(4)均与处理器电连接。

6. 根据权利要求1至5任一项所述的一种舌癌皮瓣修复术后的头部固定装置,其特征在于:所述底盘(1)的底部设置有升降架(7)。

7. 根据权利要求6所述的一种舌癌皮瓣修复术后的头部固定装置,其特征在于:所述升降架(7)包括基座(71),所述基座(71)的上方设置有由内往外依次套接的内杆(72)、外杆(73)、截面呈倒凸字形的定位环(74),其中,所述内杆(72)的下端与外杆(73)滑动配合且该内杆(72)的上端与底盘(1)固定连接,所述外杆(73)的下端与基座(71)固定连接,所述定位环(74)与外杆(73)螺纹配合且该定位环(74)的顶部与底盘(1)抵接,以及,所述基座(71)的四角均设置有伸缩杆(75),各所述伸缩杆(75)的两端分别与基座(71)、底盘(1)固定连接。

8. 根据权利要求2至5任一项所述的一种舌癌皮瓣修复术后的头部固定装置,其特征在于:位于所述底盘(1)同一侧的两条限位板(33)之间通过一连杆(36)连接,所述连杆(36)上设置有挂环(37),以及,位于所述底盘(1)同一侧的两条限位板(33)之间设置有加强板(38)。

9. 根据权利要求1至5任一项所述的一种舌癌皮瓣修复术后的头部固定装置,其特征在于:所述护理垫(6)采用柔性材料制成,该护理垫(6)的两侧通过魔术贴分别与相应侧的限位架(3)粘接。

10. 根据权利要求1至5任一项所述的一种舌癌皮瓣修复术后的头部固定装置,其特征

在于:所述枕头(2)的一端设置有颈托(21)。

一种舌癌皮瓣修复术后的头部固定装置

技术领域

[0001] 本实用新型涉及医疗器械技术领域,尤其涉及一种舌癌皮瓣修复术后的头部固定装置。

背景技术

[0002] 舌癌是最常见的口腔癌,切除术后往往造成大范围缺损,严重影响患者的语言、吞咽及咀嚼等功能,导致患者生活质量明显下降。另外术后也会出现一系列的并发症,例如,局部明显肿胀、局部感染、局部出血等,严重时甚至会影响到患者的呼吸,如果不能及时得到处理,会危及患者的生命。因此,在临床上,术后的舌癌游离皮瓣患者,通常需要静卧7-8小时,以及采取颈部制动3-5天左右的护理治疗,在护理治疗期间需要对患者的头部、颈部进行限位固定,以达到有效的护理治疗,减少造成患者血管痉挛或扭蒂所致的皮瓣危象发生的风险。

[0003] 目前,对于术后舌癌游离皮瓣患者的护理治疗,常见的是采用沙袋对患者的头部、颈部进行限位护理,其在使用的过程中,存在以下缺陷:

[0004] 1、体感较硬、不舒适、容易发生移位以及产生压疮;

[0005] 2、只能根据经验进行调整角度,难以满足精确调整患者头部体位角度的使用效果;

[0006] 3、采用沙袋限位护理容易受到血液、体液、痰液等体液的污染;

[0007] 4、采用沙袋也缺乏报警功能,在患者熟睡时如出现体位偏移,难以及时纠正,容易造成术后伤口损伤。

[0008] 如何解决上述难题,成为亟待解决的技术问题。

实用新型内容

[0009] 本实用新型的目的在于提供一种舒适度高、角度调整方便、能够有效地避免污染、具有报警功能的舌癌皮瓣修复术后的头部固定装置。

[0010] 为实现上述目的,本实用新型采用了如下技术方案:

[0011] 本实用新型提供了一种舌癌皮瓣修复术后的头部固定装置,包括底盘,所述底盘的顶面设置有枕头并且在该底盘的两侧对称设置有角度可调的限位架,所述限位架上设置有压力传感器,所述压力传感器与一报警系统电连接,以及,所述枕头上铺设有护理垫。

[0012] 进一步地,所述限位架包括两条相互平行的延伸板,两所述延伸板的一端分别与底盘一侧的两端固定连接且两延伸板的另一端均线性排列有若干个定位槽,并且,上述延伸板靠近底盘的一端均铰接有限位板,所述限位板远离延伸板的一端铰接有支撑杆,所述支撑杆远离限位板的一端与各定位槽抵触配合。

[0013] 进一步地,所述支撑杆包括上支杆、下支杆,其中,所述上支杆的一端与限位板铰接且该上支杆的另一端开设有沿其长度方向延伸的滑腔,所述下支杆的一端与各定位槽抵触配合且该下支杆的另一端与滑腔滑动配合,以及,所述压力传感器设置在滑腔内远离下

支杆的一端,在所述滑腔内套设有弹簧,所述弹簧的一端与下支杆固定连接且该弹簧的另一端与压力传感器抵触配合。

[0014] 进一步地,各所述上支杆上均开设有与滑腔连通的条形通孔,并且,位于所述底盘同一侧的两条支撑杆之间通过一横杆连接,所述横杆的两端分别与相应的条形通孔滑动配合。

[0015] 进一步地,所述报警系统包括扬声器、报警灯、处理器,所述扬声器、报警灯、处理器均设置在横杆上且扬声器、报警灯、压力传感器均与处理器电连接。

[0016] 进一步地,所述底盘的底部设置有升降架。

[0017] 进一步地,所述升降架包括基座,所述基座的上方设置有由内往外依次套接的内杆、外杆、截面呈倒凸字形的定位环,其中,所述内杆的下端与外杆滑动配合且该内杆的上端与底盘固定连接,所述外杆的下端与基座固定连接,所述定位环与外杆螺纹配合且该定位环的顶部与底盘抵接,以及,所述基座的四角均设置有伸缩杆,各所述伸缩杆的两端分别与基座、底盘固定连接。

[0018] 进一步地,位于所述底盘同一侧的两条限位板之间通过一连杆连接,所述连杆上设置有挂环,以及,位于所述底盘同一侧的两条限位板之间设置有加强板。

[0019] 进一步地,所述护理垫采用柔性材料制成,该护理垫的两侧通过魔术贴分别与相应侧的限位架粘接。

[0020] 进一步地,所述枕头的一端设置有颈托。

[0021] 由于采用了上述结构,本实用新型具有的有益效果如下:

[0022] 本实用新型通过设置枕头,枕头上铺设有护理垫,在使用时患者的头部隔着护理垫枕在枕头上,舒适度高且能够有效避免体液污染枕头,并且,通过在底盘的两侧设置角度可调的限位架,能够根据所需调整限位架的角度以对患者的头部及颈部进行限位,以及,在限位架上设置压力传感器,当压力传感器感应到患者的头部体位发生偏移且偏移的角度大于预设角度时,报警系统会发出警报,提醒患者及时纠正体位。

[0023] 通过以下的描述并结合附图,本实用新型将变得更加清晰,这些附图用于解释本实用新型的实施例。

附图说明

[0024] 为了更清楚地说明本实用新型实施例中的技术方案,下面将对实施例或现有技术描述中所需要使用的附图作简单地介绍,显而易见地,下面描述中的附图仅仅是本实用新型的一些实施例,对于本领域普通技术人员来讲,在不付出创造性劳动性的前提下,还可以根据这些附图获得其他的附图。

[0025] 图1为本实用新型的整体结构示意图;

[0026] 图2为本实用新型的升降架的结构示意图;

[0027] 图3为本实用新型的支撑杆的结构示意图;

[0028] 图4为本实用新型A部分的局部放大图。

具体实施方式

[0029] 下面将结合本实用新型实施例中的附图,对本实用新型实施例中的技术方案进行

清楚、完整地描述,显然,所描述的实施例仅是本实用新型一部分实施例,而不是全部的实施例。基于本实用新型中的实施例,本领域普通技术人员在没有做出创造性劳动前提下所获得的所有其他实施例,都属于本实用新型保护的范围。

[0030] 请参考图1至图4,本实用新型提供一种舌癌皮瓣修复术后的头部固定装置,包括底盘1,所述底盘1的顶面设置有枕头2并且在该底盘1的两侧对称设置有角度可调的限位架3,可根据所需调整限位架3的角度以对患者的头部及颈部进行限位;所述限位架3上设置有压力传感器4,所述压力传感器4与一报警系统5电连接,当患者的头颈部体位发生偏移时会对相应侧的限位架3施加压力,压力传感器4监测到压力并且当压力大于预设值时,报警系统5发出警报用于提醒;以及,所述枕头2为柔软的水枕,该枕头2上铺设有护理垫6,能够有效避免体液污染枕头2。

[0031] 本实用新型中,所述限位架3包括两条相互平行的延伸板31,两所述延伸板31的一端分别与底盘1一侧的两端固定连接且两延伸板31的另一端均线性排列有若干个定位槽32,并且,上述延伸板31靠近底盘1的一端均铰接有限位板33,所述限位板33远离延伸板31的一端铰接有支撑杆34,所述支撑杆34远离限位板33的一端与各定位槽32抵触配合。在使用时,将所述支撑杆34远离限位板33的一端插入定位槽32中,从而固定限位板33与限位板33之间的夹角,并且可根据所需将支撑杆34远离限位板33的一端插入不同位置上的定位槽32中,以达到调整限位板33的角度的目的。

[0032] 本实用新型中,所述支撑杆34包括上支杆341、下支杆342,其中,所述上支杆341的一端与限位板33铰接且该上支杆341的另一端开设有沿其长度方向延伸的滑腔343,所述下支杆342的一端与各定位槽32抵触配合且该下支杆342的另一端与滑腔343滑动配合,以及,所述压力传感器4设置在滑腔343内远离下支杆342的一端,在所述滑腔343内套设有弹簧344,所述弹簧344的一端与下支杆342固定连接且该弹簧344的另一端与压力传感器4抵触配合。当患者的头颈部体位发生偏移时,头颈部体对限位板33施加压力,使限位板33偏斜并对支撑杆34造成压力,使得下支杆342朝靠近上支杆341的方向滑动且弹簧344压缩,从而对压力传感器4造成压力并且压力随着患者头颈部体位的偏移程度增大而增大。

[0033] 本实用新型中,各所述上支杆341上均开设有与滑腔343连通的条形通孔345,并且,位于所述底盘1同一侧的两条支撑杆34之间通过一横杆35连接,所述横杆35的两端分别与相应的条形通孔345滑动配合,从而起到限位作用,能够防止下支杆342滑出滑腔343,并且在滑动的过程中保持两条下支杆342同步滑动。

[0034] 本实用新型中,所述报警系统5包括扬声器51、报警灯52、处理器,所述扬声器51、报警灯52、处理器均设置在横杆35上且扬声器51、报警灯52、压力传感器4均与处理器电连接。所述压力传感器4感应到的压力超过预设值时,处理器控制扬声器51发出警报声及报警灯52亮灯,达到提醒患者调整头部体位的目的。

[0035] 本实用新型中,所述底盘1的底部设置有升降架7,用于调整枕头2的高度,以适配不同头型的患者。

[0036] 本实用新型中,所述升降架7包括基座71,所述基座71的上方设置有由内往外依次套接的内杆72、外杆73、截面呈倒凸字形的定位环74,其中,所述内杆72的下端与外杆73滑动配合且该内杆72的上端与底盘1固定连接,所述外杆73的下端与基座71固定连接,所述定位环74与外杆73螺纹配合且该定位环74的顶部与底盘1抵接,旋转定位环74使其垂直升降,

从而能够调整底盘1的高度;以及,所述基座71的四角均设置有伸缩杆75,各所述伸缩杆75的两端分别与基座71、底盘1固定连接,能够有效地提高升降过程中的稳定性。

[0037] 本实用新型中,位于所述底盘1同一侧的两条限位板33之间通过一连杆36连接,所述连杆36上设置有挂环37,用于悬挂负压引流球,避免引流管及引流球受压;以及,位于所述底盘1同一侧的两条限位板33之间设置有加强板38,有效地防止患者头部发生偏斜时陷入两限位板33之间。

[0038] 本实用新型中,所述护理垫6采用柔性材料制成,该护理垫6的两侧通过魔术贴分别与相应侧的限位架3粘接,拆装方便且能够同时覆盖住枕头2及其两侧的限位架3,有效地避免体液污染枕头2和限位架3。

[0039] 本实用新型中,所述枕头2的一端设置有颈托21,用于托起患者的颈部。

[0040] 本实用新型在使用时,首先根据所需将各支撑杆34远离限位板33的一端插入对应的定位槽32中,使限位架3撑开并且固定限位板33的倾斜角度,然后将护理垫6铺在枕头2上且该护理垫6的两侧通过魔术贴分别与相应侧限位板33粘接,患者隔着护理垫6将其头部枕在枕头2上及颈部枕在颈托21上,当患者头部体位发生偏斜,位于枕头2两侧的限位架3抵住患者的头部,能够有效地阻止患者头部体位发生偏移,同时,患者头部偏斜时对限位架3施加的作用力使得弹簧344压缩,弹簧344自身的弹性恢复力会对头部施加推力,有效地推动头部偏正,以及,弹簧344压缩的过程中其对压力传感器4施加压力,压力传感器4感应到的压力超过预设值时,处理器控制扬声器51发出警报声及报警灯52亮灯,达到提醒患者调整头部体位的目的。

[0041] 以上对本实用新型的较佳实施例进行了描述。需要理解的是,本实用新型并不局限于上述特定实施方式,其中未尽详细描述的设备 and 结构应该理解为用本领域中的普通方式予以实施;任何熟悉本领域的技术人员,在不脱离本实用新型技术方案范围情况下,都可利用上述揭示的方法和技术内容对本实用新型技术方案做出许多可能的变动和修饰,或修改为等同变化的等效实施例,这并不影响本实用新型的实质内容。因此,凡是未脱离本实用新型技术方案的内容,依据本实用新型的技术实质对以上实施例所做的任何简单修改、等同变化及修饰,均仍属于本实用新型技术方案保护的范围内。

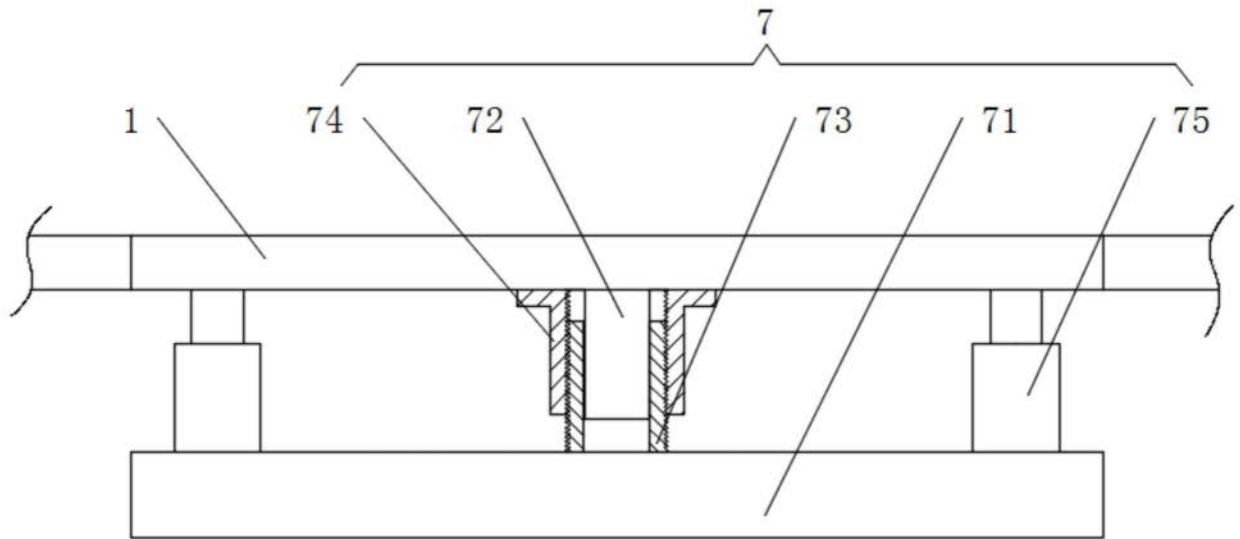


图2

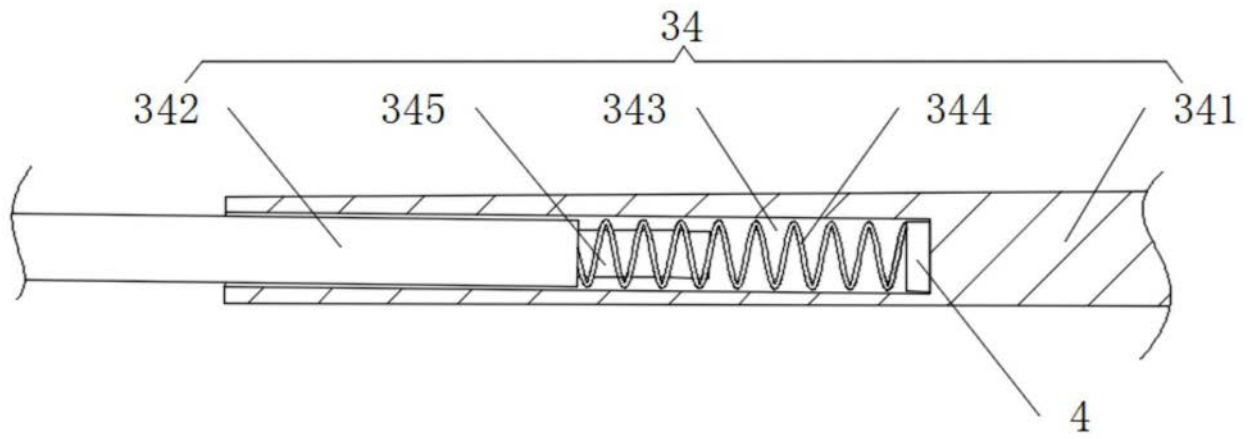


图3

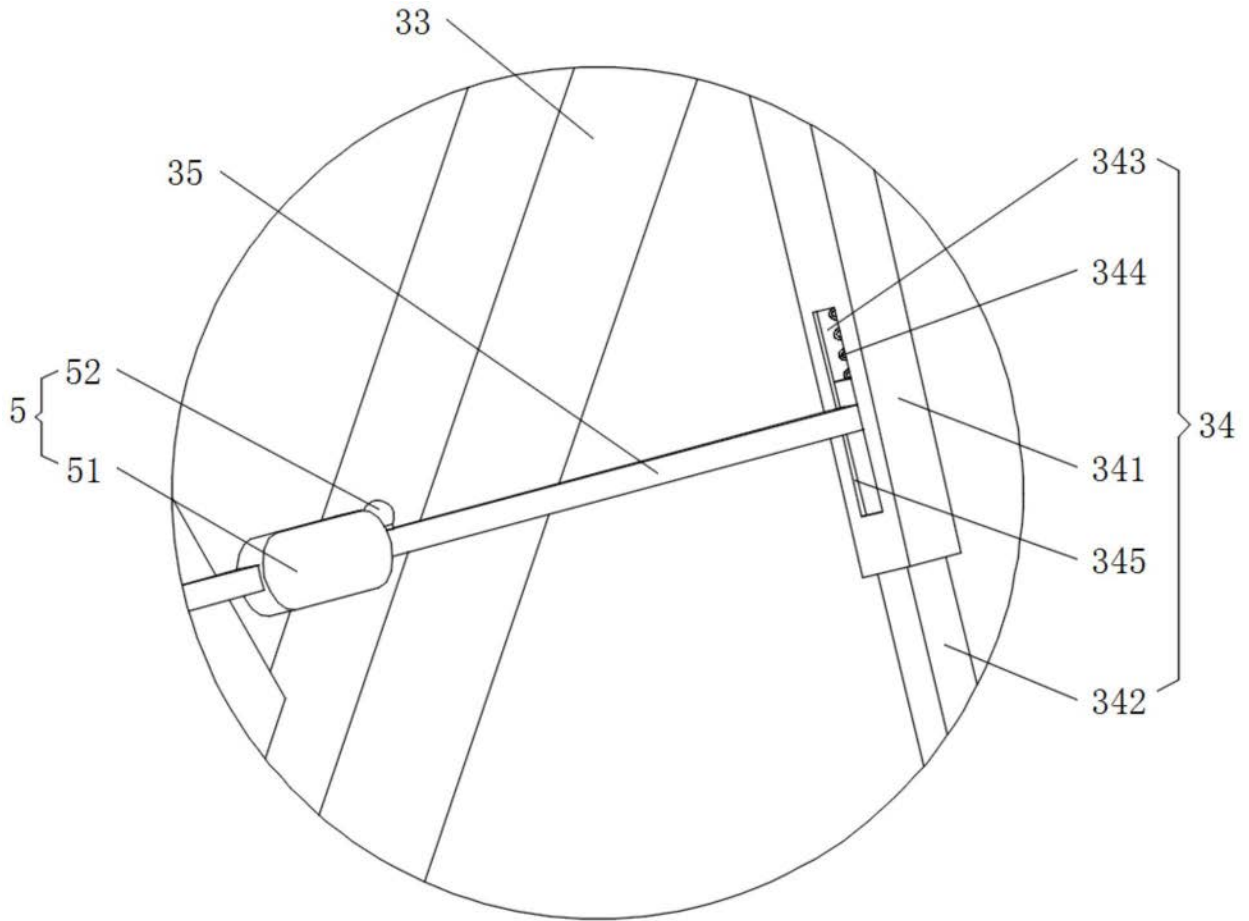


图4