

(19) Weltorganisation für geistiges Eigentum  
Internationales Büro



(43) Internationales Veröffentlichungsdatum  
6. Januar 2011 (06.01.2011)

(10) Internationale Veröffentlichungsnummer  
**WO 2011/000552 A3**

PCT

- (51) Internationale Patentklassifikation:  
*F23L 1/00* (2006.01)      *F23B 30/04* (2006.01)  
*F23L 5/02* (2006.01)
- (21) Internationales Aktenzeichen: PCT/EP2010/003947
- (22) Internationales Anmeldedatum:  
2. Juli 2010 (02.07.2010)
- (25) Einreichungssprache: Deutsch
- (26) Veröffentlichungssprache: Deutsch
- (30) Angaben zur Priorität:  
10 2009 033 006.2    2. Juli 2009 (02.07.2009)    DE
- (71) Anmelder (für alle Bestimmungsstaaten mit Ausnahme von US): **HOLTHOF, Bettina** [DE/DE]; Breite Straße 101 b, 48231 Warendorf (DE).
- (72) Erfinder; und
- (75) Erfinder/Anmelder (nur für US): **BOOS, Werner** [DE/DE]; Breite Straße 101 b, 48231 Warendorf (DE).
- (74) Anwalt: **GESTHUYSEN, VON ROHR & EGGERT**; Huyssenallee 100, 45128 Essen (DE).
- (81) Bestimmungsstaaten (soweit nicht anders angegeben, für jede verfügbare nationale Schutzrechtsart): AE, AG, AL, AM, AO, AT, AU, AZ, BA, BB, BG, BH, BR, BW, BY,

BZ, CA, CH, CL, CN, CO, CR, CU, CZ, DE, DK, DM, DO, DZ, EC, EE, EG, ES, FI, GB, GD, GE, GH, GM, GT, HN, HR, HU, ID, IL, IN, IS, JP, KE, KG, KM, KN, KP, KR, KZ, LA, LC, LK, LR, LS, LT, LU, LY, MA, MD, ME, MG, MK, MN, MW, MX, MY, MZ, NA, NG, NI, NO, NZ, OM, PE, PG, PH, PL, PT, RO, RS, RU, SC, SD, SE, SG, SK, SL, SM, ST, SV, SY, TH, TJ, TM, TN, TR, TT, TZ, UA, UG, US, UZ, VC, VN, ZA, ZM, ZW.

(84) Bestimmungsstaaten (soweit nicht anders angegeben, für jede verfügbare regionale Schutzrechtsart): ARIPO (BW, GH, GM, KE, LR, LS, MW, MZ, NA, SD, SL, SZ, TZ, UG, ZM, ZW), eurasisches (AM, AZ, BY, KG, KZ, MD, RU, TJ, TM), europäisches (AL, AT, BE, BG, CH, CY, CZ, DE, DK, EE, ES, FI, FR, GB, GR, HR, HU, IE, IS, IT, LT, LU, LV, MC, MK, MT, NL, NO, PL, PT, RO, SE, SI, SK, SM, TR), OAPI (BF, BJ, CF, CG, CI, CM, GA, GN, GQ, GW, ML, MR, NE, SN, TD, TG).

Veröffentlicht:

— mit internationalem Recherchenbericht (Artikel 21 Absatz 3)

(88) Veröffentlichungsdatum des internationalen Recherchenberichts:

23. Februar 2012

(54) Title: BURNER FOR COMBUSTING SOLID FUEL

(54) Bezeichnung : BRENNER FÜR DIE VERBRENNUNG VON FESTEM BRENNSTOFF

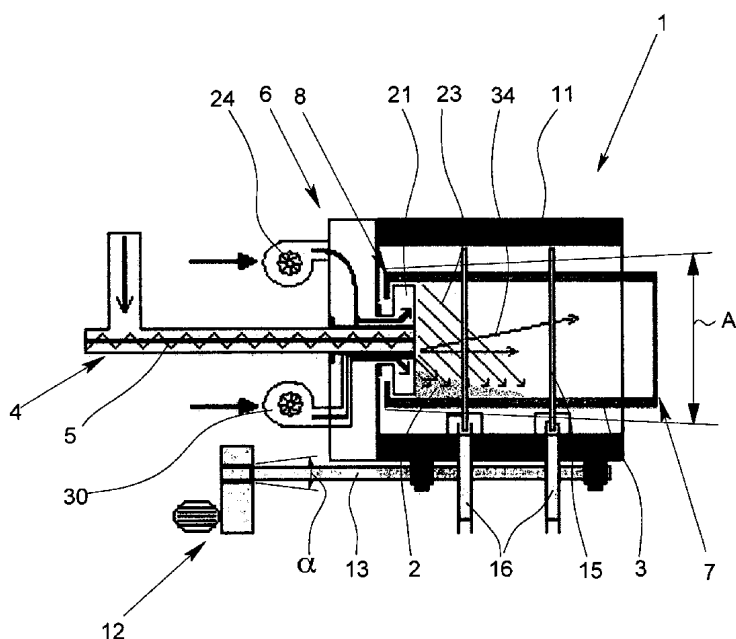


Fig. 1

(57) Abstract: The invention relates to a burner for combusting solid fuel (2), in particular biomass, comprising a burner tube (3), a burner point, a feed device (4) for conducting the fuel (2) to the burner point (4), and a primary air feed device (6). Greater performance can be achieved using the burner according to the invention, because the burner tube (3) is arranged substantially horizontally in the basic state and is composed of ceramic, because the feed device (4) protrudes into the burner device (3) on the side (8) opposite the open side (7) of the burner tube (3), and because a drive device (9) is provided to rotate the burner tube (3) about the longitudinal axis thereof so that the burner tube (3) can be rotated in such a way that the fuel (2) conducted to the burner point by the feed device (4) is both circulated and moved in the direction of the open side (7) of the burner tube (3) by means of the rotation of the burner tube (3).

(57) Zusammenfassung: Dargestellt und beschrieben ist ein Brenner für die Verbrennung von festem Brennstoff (2), insbesondere Biomasse, mit einem Brennrrohr (3), mit einer Brennstelle, mit einer Zuführeinrichtung (4) zur Förderung des Brennstoffs (2) zur Brennstelle (4) und mit einer Primär-Luftzuführeinrichtung

[Fortsetzung auf der nächsten Seite]

WO 2011/000552 A3

---

(6). Mit dem erfindungsgemäßen Brenner sind dadurch größere Leistungen erreichbar, dass das Brennrrohr (3) im Grundzustand im Wesentlichen waagrecht angeordnet ist und aus Keramik besteht, dass die Zuführeinrichtung (4) auf der der offenen Seite (7) des Brennröhres (3) gegenüberliegenden Seite (8) in das Brennrrohr (3) hineinragt, und dass eine Antriebsvorrichtung (9) zur drehenden Bewegung des Brennröhres (3) um seine Längsachse vorgesehen ist, so dass das Brennrrohr (3) derart drehbar ist, dass der von der Zuführeinrichtung (4) zur Brennstelle geförderte Brennstoff (2) durch die Drehung des Brennröhres (3) sowohl umgewälzt als auch in Richtung der offenen Seite (7) des Brennröhres (3) bewegt wird.

## A. CLASSIFICATION OF SUBJECT MATTER

INV. F23L1/00 F23L5/02 F23B30/04  
ADD.

According to International Patent Classification (IPC) or to both national classification and IPC

## B. FIELDS SEARCHED

Minimum documentation searched (classification system followed by classification symbols)

F23B F23L F23G B09C B07C

Documentation searched other than minimum documentation to the extent that such documents are included in the fields searched

Electronic data base consulted during the international search (name of data base and, where practical, search terms used)

EP0-Internal

## C. DOCUMENTS CONSIDERED TO BE RELEVANT

Category*	Citation of document, with indication, where appropriate, of the relevant passages	Relevant to claim No.
X	WO 02/088597 A1 (SWEDISH BIOBURNER SYST AB [SE]; INGVARSSON ROBERT [SE]) 7 November 2002 (2002-11-07) figures 1-4	1,7-22
Y	----- figures 1-4	2-6
Y	EP 0 822 374 A2 (YAMAICHI METAL CO LTD [JP]) 4 February 1998 (1998-02-04) column 4, line 11 - column 10, line 23; figures 1-9	5,6
Y	----- figures 1-9	2-4
A	WO 2008/122279 A2 (S & K HAUSTECHNIK GMBH [DE]; RUCK BERNHARD [DE] S & K GMBH HAUS UND EN) 16 October 2008 (2008-10-16) figures 1,2,5	1
Y	----- figures 1,2,5	5,6
A	GB 2 058 338 A (AUTO ALLOYS FOUNDRIES LTD) 8 April 1981 (1981-04-08) the whole document	1,2
	----- -/--	

Further documents are listed in the continuation of Box C.

See patent family annex.

\* Special categories of cited documents :

"A" document defining the general state of the art which is not considered to be of particular relevance

"E" earlier document but published on or after the international filing date

"L" document which may throw doubts on priority claim(s) or which is cited to establish the publication date of another citation or other special reason (as specified)

"O" document referring to an oral disclosure, use, exhibition or other means

"P" document published prior to the international filing date but later than the priority date claimed

"T" later document published after the international filing date or priority date and not in conflict with the application but cited to understand the principle or theory underlying the invention

"X" document of particular relevance; the claimed invention cannot be considered novel or cannot be considered to involve an inventive step when the document is taken alone

"Y" document of particular relevance; the claimed invention cannot be considered to involve an inventive step when the document is combined with one or more other such documents, such combination being obvious to a person skilled in the art.

"&" document member of the same patent family

Date of the actual completion of the international search

28 November 2011

Date of mailing of the international search report

06/12/2011

Name and mailing address of the ISA/

European Patent Office, P.B. 5818 Patentlaan 2  
NL - 2280 HV Rijswijk  
Tel. (+31-70) 340-2040,  
Fax: (+31-70) 340-3016

Authorized officer

Munteh, Louis

## C(Continuation). DOCUMENTS CONSIDERED TO BE RELEVANT

Category*	Citation of document, with indication, where appropriate, of the relevant passages	Relevant to claim No.
Y	WO 2008/141594 A2 (PETRO JAN [CZ] SYSTEMY S R O [CZ]; PETRO JAN [CZ]) 27 November 2008 (2008-11-27)	2
A	abstract; figures 1,3 -----	1
Y	US 5 927 970 A (PATE ROBIN M [US] ET AL) 27 July 1999 (1999-07-27)	2,4-6
A	column 4, line 15 - column 5, line 5; figures 2,3 -----	1
A	WO 02/29326 A1 (SWEDISH BIOBURNER SYST AB [SE]; INGVARSSON ROBERT [SE]) 11 April 2002 (2002-04-11) abstract; figure 1 -----	1-3

Patent document cited in search report	Publication date	Publication date	Patent family member(s)	Publication date
WO 02088597	A1	07-11-2002	AT 319963 T	15-03-2006
			CA 2443834 A1	07-11-2002
			DE 60209759 T2	19-10-2006
			EP 1384032 A1	28-01-2004
			NO 20034792 A	23-12-2003
			PL 366518 A1	07-02-2005
			SE 519605 C2	18-03-2003
			SE 0101457 A	27-10-2002
			US 2004134397 A1	15-07-2004
			WO 02088597 A1	07-11-2002
-----				
EP 0822374	A2	04-02-1998	AU 717022 B2	16-03-2000
			AU 3158497 A	12-02-1998
			EP 0822374 A2	04-02-1998
			JP 10096507 A	14-04-1998
			US 5927216 A	27-07-1999
-----				
WO 2008122279	A2	16-10-2008	NONE	
-----				
GB 2058338	A	08-04-1981	NONE	
-----				
WO 2008141594	A2	27-11-2008	EP 2162677 A2	17-03-2010
			WO 2008141594 A2	27-11-2008
-----				
US 5927970	A	27-07-1999	NONE	
-----				
WO 0229326	A1	11-04-2002	AT 293231 T	15-04-2005
			AU 9252301 A	15-04-2002
			DE 60110100 D1	19-05-2005
			DE 60110100 T2	19-01-2006
			DK 1322893 T3	12-12-2005
			EP 1322893 A1	02-07-2003
			SE 517399 C2	04-06-2002
			SE 0003600 A	07-04-2002
			WO 0229326 A1	11-04-2002
-----				

## A. KLASSIFIZIERUNG DES ANMELDUNGSGEGENSTANDES

INV. F23L1/00 F23L5/02 F23B30/04  
ADD.

Nach der Internationalen Patentklassifikation (IPC) oder nach der nationalen Klassifikation und der IPC

## B. RECHERCHIERTE GEBIETE

Recherchierter Mindestprüfstoff (Klassifikationssystem und Klassifikationssymbole)

F23B F23L F23G B09C B07C

Recherchierte, aber nicht zum Mindestprüfstoff gehörende Veröffentlichungen, soweit diese unter die recherchierten Gebiete fallen

Während der internationalen Recherche konsultierte elektronische Datenbank (Name der Datenbank und evtl. verwendete Suchbegriffe)

EPO-Internal

## C. ALS WESENTLICH ANGESEHENE UNTERLAGEN

Kategorie*	Bezeichnung der Veröffentlichung, soweit erforderlich unter Angabe der in Betracht kommenden Teile	Betr. Anspruch Nr.
X	WO 02/088597 A1 (SWEDISH BIOBURNER SYST AB [SE]; INGVARSSON ROBERT [SE]) 7. November 2002 (2002-11-07)	1,7-22
Y	Abbildungen 1-4	2-6
Y	EP 0 822 374 A2 (YAMAICHI METAL CO LTD [JP]) 4. Februar 1998 (1998-02-04) Spalte 4, Zeile 11 - Spalte 10, Zeile 23; Abbildungen 1-9	5,6
Y	WO 2008/122279 A2 (S & K HAUSTECHNIK GMBH [DE]; RUCK BERNHARD [DE] S & K GMBH HAUS UND EN) 16. Oktober 2008 (2008-10-16)	2-4
A	Abbildungen 1,2,5	1
Y	GB 2 058 338 A (AUTO ALLOYS FOUNDRIES LTD) 8. April 1981 (1981-04-08)	5,6
A	das ganze Dokument	1,2
	----- -/--	

Weitere Veröffentlichungen sind der Fortsetzung von Feld C zu entnehmen  Siehe Anhang Patentfamilie

\* Besondere Kategorien von angegebenen Veröffentlichungen :

"A" Veröffentlichung, die den allgemeinen Stand der Technik definiert, aber nicht als besonders bedeutsam anzusehen ist

"E" älteres Dokument, das jedoch erst am oder nach dem internationalen Anmeldedatum veröffentlicht worden ist

"L" Veröffentlichung, die geeignet ist, einen Prioritätsanspruch zweifelhaft erscheinen zu lassen, oder durch die das Veröffentlichungsdatum einer anderen im Recherchenbericht genannten Veröffentlichung belegt werden soll oder die aus einem anderen besonderen Grund angegeben ist (wie ausgeführt)

"O" Veröffentlichung, die sich auf eine mündliche Offenbarung, eine Benutzung, eine Ausstellung oder andere Maßnahmen bezieht

"P" Veröffentlichung, die vor dem internationalen Anmeldedatum, aber nach dem beanspruchten Prioritätsdatum veröffentlicht worden ist

"T" Spätere Veröffentlichung, die nach dem internationalen Anmeldedatum oder dem Prioritätsdatum veröffentlicht worden ist und mit der Anmeldung nicht kollidiert, sondern nur zum Verständnis des der Erfindung zugrundeliegenden Prinzips oder der ihr zugrundeliegenden Theorie angegeben ist

"X" Veröffentlichung von besonderer Bedeutung; die beanspruchte Erfindung kann allein aufgrund dieser Veröffentlichung nicht als neu oder auf erfinderischer Tätigkeit beruhend betrachtet werden

"Y" Veröffentlichung von besonderer Bedeutung; die beanspruchte Erfindung kann nicht als auf erfinderischer Tätigkeit beruhend betrachtet werden, wenn die Veröffentlichung mit einer oder mehreren anderen Veröffentlichungen dieser Kategorie in Verbindung gebracht wird und diese Verbindung für einen Fachmann naheliegend ist

"&" Veröffentlichung, die Mitglied derselben Patentfamilie ist

Datum des Abschlusses der internationalen Recherche

28. November 2011

Absenddatum des internationalen Recherchenberichts

06/12/2011

Name und Postanschrift der Internationalen Recherchenbehörde  
Europäisches Patentamt, P.B. 5818 Patentlaan 2  
NL - 2280 HV Rijswijk  
Tel. (+31-70) 340-2040,  
Fax: (+31-70) 340-3016

Bevollmächtigter Bediensteter

Munteh, Louis

## C. (Fortsetzung) ALS WESENTLICH ANGESEHENE UNTERLAGEN

Kategorie*	Bezeichnung der Veröffentlichung, soweit erforderlich unter Angabe der in Betracht kommenden Teile	Betr. Anspruch Nr.
Y	WO 2008/141594 A2 (PETRO JAN [CZ] SYSTEMY S R O [CZ]; PETRO JAN [CZ]) 27. November 2008 (2008-11-27)	2
A	Zusammenfassung; Abbildungen 1,3 -----	1
Y	US 5 927 970 A (PATE ROBIN M [US] ET AL) 27. Juli 1999 (1999-07-27)	2,4-6
A	Spalte 4, Zeile 15 - Spalte 5, Zeile 5; Abbildungen 2,3 -----	1
A	WO 02/29326 A1 (SWEDISH BIOBURNER SYST AB [SE]; INGVARSSON ROBERT [SE]) 11. April 2002 (2002-04-11) Zusammenfassung; Abbildung 1 -----	1-3

Im Recherchenbericht angeführtes Patentdokument	Datum der Veröffentlichung	Mitglied(er) der Patentfamilie	Datum der Veröffentlichung
WO 02088597	A1	07-11-2002	AT 319963 T 15-03-2006
			CA 2443834 A1 07-11-2002
			DE 60209759 T2 19-10-2006
			EP 1384032 A1 28-01-2004
			NO 20034792 A 23-12-2003
			PL 366518 A1 07-02-2005
			SE 519605 C2 18-03-2003
			SE 0101457 A 27-10-2002
			US 2004134397 A1 15-07-2004
			WO 02088597 A1 07-11-2002
-----			
EP 0822374	A2	04-02-1998	AU 717022 B2 16-03-2000
			AU 3158497 A 12-02-1998
			EP 0822374 A2 04-02-1998
			JP 10096507 A 14-04-1998
			US 5927216 A 27-07-1999
-----			
WO 2008122279	A2	16-10-2008	KEINE
-----			
GB 2058338	A	08-04-1981	KEINE
-----			
WO 2008141594	A2	27-11-2008	EP 2162677 A2 17-03-2010
			WO 2008141594 A2 27-11-2008
-----			
US 5927970	A	27-07-1999	KEINE
-----			
WO 0229326	A1	11-04-2002	AT 293231 T 15-04-2005
			AU 9252301 A 15-04-2002
			DE 60110100 D1 19-05-2005
			DE 60110100 T2 19-01-2006
			DK 1322893 T3 12-12-2005
			EP 1322893 A1 02-07-2003
			SE 517399 C2 04-06-2002
			SE 0003600 A 07-04-2002
			WO 0229326 A1 11-04-2002
-----			