



(19) 대한민국특허청(KR)
(12) 등록실용신안공보(Y1)

(45) 공고일자 2018년11월27일
(11) 등록번호 20-0487961
(24) 등록일자 2018년11월21일

(51) 국제특허분류(Int. Cl.)
A45D 44/02 (2006.01) A41G 3/00 (2006.01)
A45D 44/14 (2006.01) G09B 19/00 (2006.01)

(52) CPC특허분류
A45D 44/02 (2013.01)
A41G 3/0058 (2013.01)

(21) 출원번호 20-2018-0001924

(22) 출원일자 2018년05월02일
심사청구일자 2018년05월02일

(56) 선행기술조사문헌
JP2014180350 A*
KR1020070019846 A*
KR101627079 B1
KR101722878 B1
*는 심사관에 의하여 인용된 문헌

(73) 실용신안권자
유한균
서울특별시 중랑구 동일로157길 19-18 (묵동)

(72) 고안자
유한균
서울특별시 중랑구 동일로157길 19-18 (묵동)

(74) 대리인
김영관

전체 청구항 수 : 총 2 항

심사관 : 권현수

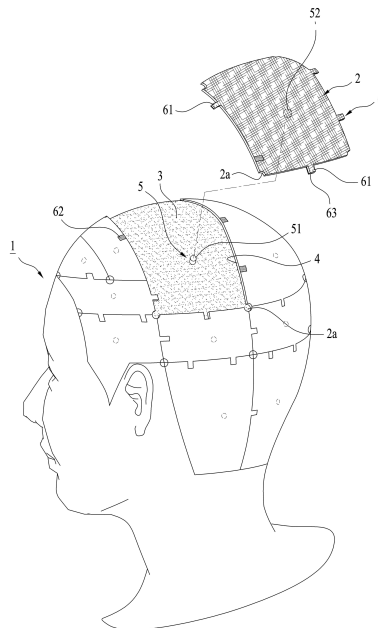
(54) 고안의 명칭 헤어 컷트 연습용 조립식 블록 가발

(57) 요약

본 고안은 마네킹 헤드에서 머리카락이 이식되는 부분을 최소한 3단계로 구획 및 블록화하고, 블록화된 모발이식 블록을 부분적으로 마네킹 헤드에 착탈시킬 수 있도록 하여 부분적인 반복 컷트를 할 때 가발 전체를 반복적으로 교체할 필요없이 부분적인 교체만으로 반복 작업이 가능하고, 특정 부분의 역할에 대한 교육을 할 때 컷트하지

(뒷면에 계속)

대표도 - 도2



않고 이미 컷트된 해당 블록을 마네킹 헤드에 결합하는 것으로 충족되며, 원하는 스타일의 시연시에도 보다 신속한 작업이 이루어질 수 있도록 한 헤어 컷트 연습용 조립식 블록 가발에 관한 것으로서, 마네킹 헤드의 앞쪽 이마의 윗 부분에서 양쪽 귀 위쪽과, 양쪽 귀 위쪽에서 목덜미 위쪽까지 두상의 형태를 따라 모발이 이식되는 부분을 최소한 3단계로 구획 및 블록화하고, 표면에 모발을 이식하여 형성되는 복수개의 모발이식블록과; 상기 모발이식블록의 하부를 지지하기 위해 마네킹 헤드의 내부에 속이 채워진 상태로 구비되는 블록지지구 및, 상기 블록지지구의 상부측에 형성되는 조립공간부와; 상기 모발이식블록을 조립공간부를 통하여 블록지지구에 착탈가능하게 조립될 수 있게 하는 모발이식블록 착탈부;로 구성된 것이다.

(52) CPC특허분류

A41G 3/0066 (2013.01)

A45D 44/14 (2013.01)

G09B 19/00 (2013.01)

명세서

청구범위

청구항 1

삭제

청구항 2

삭제

청구항 3

마네킹 헤드(1)의 앞쪽 이마의 윗 부분에서 양쪽 귀 위쪽과, 양쪽 귀 위쪽에서 목덜미 위쪽까지 두상의 형태를 따라 모발이 이식되는 부분을 최소한 3단계로 구획 및 블록화하고, 각 모서리 부분에 손가락 삽입홈(2a)이 형성되며, 표면에 모발(10)을 이식하여 형성되는 복수개의 모발이식블록(2);

상기 모발이식블록(2)의 하부를 지지하기 위해 마네킹 헤드(1)의 내부에 속이 채워진 상태로 구비되는 블록지지구(3) 및, 상기 블록지지구(3)의 상부측에 형성되는 조립공간부(4);

상기 모발이식블록(2)을 조립공간부(4)를 통하여 블록지지구(3)에 착탈가능하게 조립될 수 있게 하는 모발이식블록 착탈부(5);

상기 블록지지구(3) 및 조립공간부(4)에 각각 조립된 모발이식블록(2) 간의 측면부를 고정하는 모발이식블록 측면고정부(6);

를 포함하되,

상기 모발이식블록 착탈부(5)는,

각각의 모발이식블록(2)이 위치하는 블록지지구(3) 상에 각각 일체로 돌출 형성되는 결합돌부(51)와, 상기 각각의 모발이식블록(2)의 내측에 형성되어 상기 결합돌부(51)의 외측에 끼움 결합되는 결합홈부(52)로 구성되며,

상기 모발이식블록 착탈부(5)는,

결합돌부(51a)를 상.하 길이 및, 형상을 달리하는 단면으로 형성하고, 상기 결합홈부(52b)는 상기 결합돌부(51a)에 대응되는 동일한 형상의 단면으로 형성하며,

상기 모발이식블록 측면고정부(6)는 모발이식블록(2)의 양측에 일체로 형성되는 고정돌부(61)와, 상기 고정돌부(61)에 대응되는 위치의 인접한 모발이식블록(2)의 표면에 형성되는 벨크로테이프A(62)와, 상기 벨크로테이프A(62)에 부착될 수 있게 상기 고정돌부(61) 내측에 형성되는 벨크로테이프B(63)로 구성된 것을 특징으로 한 헤어 컷트 연습용 조립식 블록 가발.

청구항 4

제3항에 있어서,

상기 각각의 모발이식블록(2)은 마네킹 헤드(1)의 부분 별로 모발이식블록(2)에 이식되는 모발(10)의 색상을 서로 다르게 형성한 것을 특징으로 한 헤어 컷트 연습용 조립식 블록 가발.

청구항 5

삭제

청구항 6

삭제

고안의 설명

기술 분야

[0001] 본 고안은 헤어 컷트 연습용 조립식 블록 가발에 관한 것으로, 보다 상세하게는 마네킹 헤드에서 머리카락이 이식되는 부분을 최소한 3단계로 구획 및 블록화하고, 블록화된 모발이식블록을 부분적으로 마네킹 헤드에 착탈시킬 수 있도록 하여 부분적인 반복 컷트를 할 때 가발 전체를 반복적으로 교체할 필요없이 부분적인 교체만으로 반복 작업이 가능하고, 특정 부분의 역할에 대한 교육을 할 때 컷트하지 않고 이미 컷트된 해당 블록을 마네킹 헤드에 결합하는 것으로 충족되며, 원하는 스타일의 시연시에도 보다 신속한 작업이 이루어질 수 있도록 한 헤어 컷트 연습용 조립식 블록 가발에 관한 것이다.

배경 기술

[0003] 일반적으로 미용교육은 이론적인 교육과 함께 실습 교육의 중요성이 강조되고 있는 것으로서, 실습 교육은 도 1에 도시된 바와 같이 인두 형태의 마네킹(100)에 통가발(200)을 씌워 고정된 상태에서 헤어 컷트 교육 및 연습이 이루어진다. 이러한 헤어 컷트 교육 및 연습은 헤어의 부분별 위치에 따라 그 역할과 볼륨 및 무게감, 길이 등에 차이가 있는데, 통가발을 사용하는 경우에는 헤어의 부분별 위치에 따른 그 역할과 볼륨 및 무게감, 길이 등에 관련한 교육 및 연습이 어려운 실정에 있고, 헤어 부분별 위치에 따른 헤어 컷트 교육 및 연습후에는 통가발 전체를 폐기하게 됨으로서 불필요한 낭비 및 비용 부담으로 경제성이 저하되는 문제점이 있었다.

선행기술문헌

특허문헌

- [0005] (특허문헌 0001) 등록실용신안 20-0190844(2000.08.01.공고.) "컷트 학습 인두"
- (특허문헌 0002) 등록실용신안 20-0199209(2000.10.02.공고.) "미용 교육용 모발식설 모형"
- (특허문헌 0003) 등록실용신안 20-0357987(2000.08.02.공고.) "모류 고정 교육형 가발"
- (특허문헌 0004) 등록실용신안 20-0475983(2015.01.16.공고.) "가발 제작을 위한 패턴 형성용 부재"

고안의 내용

해결하려는 과제

[0006] 이에 본 고안은 상기한 바와 같은 종래의 제반 문제점을 해소하기 위해 안출된 것으로서, 그 목적은 마네킹 헤드에서 머리카락이 이식되는 부분을 최소한 3단계로 구획 및 블록화하고, 블록화된 모발이식블록을 부분적으로 마네킹 헤드에 착탈시킬 수 있도록 하여 부분적인 반복 컷트를 할 때 가발 전체를 반복적으로 교체할 필요없이 부분적인 교체만으로 반복 작업이 가능하고, 특정 부분의 역할에 대한 교육을 할 때 컷트하지 않고 이미 컷트된 해당 블록을 마네킹 헤드에 결합하는 것으로 충족되며, 원하는 스타일의 시연시에도 보다 신속한 작업이 이루어질 수 있도록 한 헤어 컷트 연습용 조립식 블록 가발을 제공함에 있다.

과제의 해결 수단

[0008] 이러한 본 고안의 목적을 달성하기 위한 본 고안에 의한 헤어 컷트 연습용 조립식 블록 가발의 한 형태는, 마네킹 헤드의 앞쪽 이마의 윗 부분에서 양쪽 귀 위쪽과, 양쪽 귀 위쪽에서 목덜미 위쪽까지 두상의 형태를 따라 모발이 이식되는 부분을 최소한 3단계로 구획 및 블록화하고, 표면에 모발을 이식하여 형성되는 복수개의 모발이식블록과; 상기 모발이식블록의 하부를 지지하기 위해 마네킹 헤드의 내부에 속이 채워진 상태로 구비되는 블록지지구 및, 상기 블록지지구의 상부측에 형성되는 조립공간부와; 상기 모발이식블록을 조립공간부를 통하여 블록지지구에 착탈가능하게 조립될 수 있게 하는 모발이식블록 착탈부;로 구성된 것을 특징으로 한다.

[0010] 또한, 상기 모발이식블록 착탈부는 각각의 모발이식블록이 위치하는 블록지지구 상에 각각 일체로 돌출 형성되는 결합돌부와, 상기 각각의 모발이식블록의 내측에 형성되어 상기 결합돌부의 외측에 끼움 결합되는 결합홈부로 구성된 것을 특징으로 하고, 상기 결합돌부를 상.하 길이 및, 형상을 달리하는 단면으로 형성하고, 상기 결

합홈부는 상기 결합돌부에 대응되는 동일한 형상의 단면으로 형성한 것을 특징으로 한다.

[0012] 또한, 상기 각각의 모발이식블록은 마네킹 헤드의 부분 별로 모발이식블록에 이식되는 모발의 색상을 서로 다르게 형성한 것을 특징으로 하고, 상기 블록지지구 및 조립공간부에 각각 조립된 모발이식블록 간의 측면부를 고정하기 모발이식블록 측면고정부가 더 포함되며, 상기 모발이식블록 측면고정부는 모발이식블록의 양측에 일체로 형성되는 고정돌부와, 상기 고정돌부에 대응되는 위치의 인접한 모발이식블록의 표면에 형성되는 벨크로테이프A와, 상기 벨크로테이프A에 부착될 수 있게 상기 고정돌부 내측에 형성되는 벨크로테이프B로 구성되고, 상기 모발이식블록은 각 모서리 부분에 손가락 삽입홈을 더 포함하는 것을 특징으로 한다.

고안의 효과

[0014] 상술한 바와 같이 본 고안은 마네킹 헤드의 앞쪽 이마의 윗 부분에서 양쪽 귀 위쪽과, 양쪽 귀 위쪽에서 목덜미 위쪽까지 두상의 형태를 따라 모발이 이식되는 부분을 최소한 3단계로 구획 및 블록화하고, 표면에 모발을 이식하여 형성되는 복수개의 모발이식블록과; 상기 모발이식블록의 하부를 지지하기 위해 마네킹 헤드의 내부에 속이 채워진 상태로 구비되는 블록지지구 및, 상기 블록지지구의 상부측에 형성되는 조립공간부와; 상기 모발이식블록을 조립공간부를 통하여 블록지지구에 착탈가능하게 조립될 수 있게 하는 모발이식블록 착탈부;로 구성됨으로써 부분적인 반복 컷트를 할 때 가발 전체를 반복적으로 교체할 필요없이 부분적인 교체만으로 반복 작업이 가능해 헤어 컷트 연습후 가발 전체를 교체함에 따른 불필요한 낭비 및 비용 부담을 줄일 수 있어 헤어 컷트 연습용 가발의 경제성을 확보할 수 있고, 특정 부분의 역할에 대한 교육을 할 때 컷트하지 않고 이미 컷트된 해당 블록을 마네킹 헤드에 결합하는 것으로 충족되며, 원하는 스타일의 시연시에도 보다 신속한 작업이 이루어질 수 있어 헤어 부분별 위치의 역할과 볼륨 및 무게감, 길이 등에 대한 교육 및 연습의 효율성을 한층 증대시킬 수 있는 효과를 갖게 되는 것이다.

도면의 간단한 설명

[0016] 도 1은 일반적인 헤어 컷트 연습용 가발을 나타낸 정면 사진.
 도 2는 본 고안에 의한 헤어 컷트 연습용 가발의 전체적인 구성을 나타낸 일부 분리 사시도.
 도 3은 본 고안에 의한 헤어 컷트 연습용 가발의 전체적인 형태를 나타낸 사시도.
 도 4는 본 고안에 의한 헤어 컷트 연습용 가발의 모발이식블록을 나타낸 분리 사시도.
 도 5는 도 4의 모발이식블록의 결합 상태를 나타낸 단면도.
 도 6(a) 및 6(b)는 본 고안에 의한 헤어 컷트 연습용 가발의 다른 실시예를 나타낸 모발이식블록 착탈부의 결합돌부 및, 결합홈부를 갖는 모발이식블록의 정면도.

고안을 실시하기 위한 구체적인 내용

[0017] 이하, 첨부된 도면을 참조로 하여 본 고안에 의한 헤어 컷트 연습용 가발의 구성을 실시예에 따라 상세히 설명하기로 한다.

[0018] 도 2는 본 고안에 의한 헤어 컷트 연습용 가발의 전체적인 구성을 나타낸 일부 분리 사시도이고, 도 3은 본 고안에 의한 헤어 컷트 연습용 가발의 전체적인 형태를 나타낸 사시도이며, 도 4는 본 고안에 의한 헤어 컷트 연습용 가발의 모발이식블록을 나타낸 분리 사시도이고, 도 5는 도 4의 모발이식블록의 결합 상태를 나타낸 단면도로서, 이에 도시된 바와 같이 본 고안은 본 고안은 전체적으로 마네킹 두상 형태의 마네킹 헤드(1)로 구성되고, 마네킹 헤드(1)는 일반인과 같이 모발이 이식되는 부분, 즉 앞쪽 이마의 윗 부분에서 양쪽 귀 위쪽과, 양쪽 귀 위쪽에서 목덜미 위쪽까지 이어지는 부분을 최소한 3단계로 구획 및 블록화하고 표면에 모발(10)을 이식하여 부분별 모발이식블록(2)을 형성한 것이다.

[0020] 상기 모발이식블록(2)을 분리하면, 도 2에 도시된 바와 같이 마네킹 헤드(1)의 내부를 블록지지구(3)가 채워 모발이식블록(2)의 하부를 지지할 수 있게 하고, 블록지지구(3)의 상부측으로 최소한 모발이식블록(2)의 두께에 대응되는 공간으로 조립공간부(4)가 형성되어 상기 조립공간부(4)를 통해 모발이식블록(2)을 블록지지구(3) 상에 착탈시킬 수 있도록 구성한 것으로서, 이를 위해 모발이식블록 착탈부(5)가 구비된다.

[0022] 상기 모발이식블록 착탈부(5)는 최소한 3단계로 구획 및 블록화된 각각의 모발이식블록(2)에 대응되는 블록지지구(3) 상에 부분별로 결합돌부(51)를 일체로 형성하고, 각각의 모발이식블록(2)의 내측에는 블록지지구(3)의 결

합돌부(51)에 대응되는 결합홈부(52)를 형성하여 모발이식블록(2)의 결합홈부(52)가 블록지지구(3)의 결합돌부(51)의 외측에 억지 끼움 결합되거나 빼내 분리할 수 있도록 구성된 것으로서, 이때 부분별로 측면이 서로 밀착되게 조립된 모발이식블록(2)의 분리 및 해체가 용이하도록 모발이식블록(2)의 각 모서리부분에 손가락 삽입홈(2a)이 형성된다.

[0024] 그리고, 마네킹 헤드(1)의 조립공간부(4)에 결합 및 조립된 모발이식블록(2) 간의 측면 유동 및 이탈을 방지하기 위해 모발이식블록 측면고정부(6)가 구비되는 것으로서, 모발이식블록 측면고정부(6)는 모발이식블록(2)의 양측에 고정돌부(61)를 일체로 형성하고, 상기 고정돌부(61)에 인접한 모발이식블록(2)의 표면에 파스너, 예컨대 벨크로테이프A(62)를 부착하며, 상기 고정돌부(61)의 내측에 상기 벨크로 테이프A(62)에 대응되는 벨크로 테이프B(63)를 형성하여 모발이식블록(2)을 블록지지구(3)의 결합돌부(51)에 조립할 때, 상기 고정돌부(61)의 내측에 형성된 벨크로 테이프B(63)가 인접한 모발이식블록(2)의 표면에 형성된 벨크로 테이프A(62)에 부착 및 고정될 수 있도록 함으로써 모발이식블록(2) 간의 측면 고정이 이루어질 수 있도록 구성한 것이다.

[0026] 이와 같이 구성된 본 고안은 일반인과 같이 모발이 이식되는 부분, 즉 앞쪽 이마의 윗 부분에서 양쪽 귀 위쪽과, 양쪽 귀 위쪽에서 목덜미 위쪽까지 이어지는 부분을 최소한 3단계로 구획 및 블록화된 모발이식블록(2)을 모발이식블록 착탈부(5)에 의해 마네킹 헤드(1)의 블록지지구(3) 상에 부분별로 조립 및 분리할 수 있게 되는 것으로서, 모발이식블록(2)의 내측에 형성된 모발이식블록 착탈부(5)의 결합홈부(52)를 블록지지구(3) 상에 일체로 형성된 모발이식블록 착탈부(5)의 결합돌부(51)의 외측에 억지 끼워 결합 및 조립하거나 빼내 분리할 수 있게 된다. 이때 블록지지구(3) 상의 조립공간부(4)는 모발이식블록(2)의 두께에 대응되므로 조립이 완료되면 모발이식블록(2)의 밑면이 블록지지구(3)의 상면에 밀착 및 지지된다.

[0028] 그리고, 상기한 바와 같이 부분별 위치에 각각 조립된 모발이식블록(2) 간의 측면부는 모발이식블록 측면고정부(6)를 구성하는 고정돌부(61)의 내측 벨크로테이프B(63)가 인접한 모발이식블록(2)의 벨크로테이프A(62)에 접촉 및 고정됨으로써 모발이식블록(2) 간의 측면 고정이 이루어지게 되는 것이다. 이러한 상태에서 모발이식블록(2)을 분리할 때에는 각각의 모발이식블록(4)의 각 모서리 부분에 형성된 손가락 삽입홈(2a)에 손가락을 넣고 당기게 됨으로써 모발이식블록(2)을 손쉽게 마네킹 헤드(1)의 조립공간부(4)으로부터 분리할 수 있게 되는 것이다.

[0030] 한편, 모발이식블록(2)을 블록지지구(3)에 결합 및 조립할 때, 위 아래의 위치가 잘못 끼워질 수 있으므로 블록지지구(3)의 결합돌부(51)와, 모발이식블록(2)의 결합홈부(52)의 상하 길이 및 형상을 서로 다르게 형성할 수 있다. 예컨대 도 6(a) 및 도 6(b)에 도시된 바와 같이 블록지지구(3)에 형성되는 결합돌부(51a)를 더브테일, 즉 위쪽은 넓고 아래쪽은 좁은 역사다리꼴 형태로 결합돌부(51a)를 형성하고, 상기 결합돌부(51a)의 외측에 끼워지는 모발이식블록(2)의 결합홈부(52b)도 서로 대응되게 동일 형상으로 형성하는 경우에는 모발이식블록(2)의 결합홈부(52b)를 위 아래가 잘못된 상태로 결합돌부(51a)에 끼울때, 서로 결합 및 조립되지 않게 되므로 쉽게 인지가 가능해 다시 수정해 끼워 조립하게 됨으로써 블록지지구(3)에 대한 모발이식블록(2) 조립의 정확성을 기할 수 있게 된다. 이때 부분 위치별로 모발이식블록(2)에 이식된 모발(10)의 색상을 달리하는 경우에는 한층 더 블록지지구(3)에 대한 모발이식블록(2) 결합 및 조립의 정확성을 기할 수 있게 되는 것이다.

[0031] 또한, 상기 블록지지구(3)에 형성되는 결합돌부(51a)와 상기 결합돌부(51a)의 외측에 끼워지는 모발이식블록(2)의 결합홈부(52b)의 색상을 동일하게 형성하되, 각 결합돌부(51a) 및 각 결합홈부(52b)의 색상을 다르게 하여 색상을 통해 상기 블록지지구(3)와 모발이식블록(2)을 결합시키도록 이루어지는 것도 가능하다. 즉, 상기 블록지지구(3)에 형성되는 각 결합돌부(51a)의 색상을 적색, 녹색, 노란색, 파란색 등으로 형성하고, 상기 각 결합돌부(51a)의 외측에 끼워지는 모발이식블록(2)의 결합홈부(52b)의 색상을 각 결합돌부(51a)의 색상과 대응되게 적색, 녹색, 노란색, 파란색 등으로 형성한 후 상기 결합돌부(51a)와 결합홈부(52b)의 결합 시 동일한 색상을 이루는 결합돌부(51a)와 결합홈부(52b)를 결합시킴으로써 블록지지구(3)에 대한 모발이식블록(2) 조립의 정확성을 기할 수 있도록 이루어지는 것도 가능하나, 이에 한정하지 아니하며, 다양하게 변경실시가능하다.

[0033] 이같이 본 고안은 마네킹 헤드의 앞쪽 이마의 윗 부분에서 양쪽 귀 위쪽과, 양쪽 귀 위쪽에서 목덜미 위쪽까지 두상의 형태를 따라 모발이 이식되는 부분을 최소한 3단계로 구획 및 블록화하고, 표면에 모발을 이식하여 형성되는 복수개의 모발이식블록과; 상기 모발이식블록의 하부를 지지하기 위해 마네킹 헤드의 내부에 속이 채워진 상태로 구비되는 블록지지구 및, 상기 블록지지구의 상부측에 형성되는 조립공간부와; 상기 모발이식블록을 조립공간부를 통하여 블록지지구에 착탈가능하게 조립될 수 있게 하는 모발이식블록 착탈부;로 구성됨으로써 부분적인 반복 컷트를 할 때 가발 전체를 반복적으로 교체할 필요없이 부분적인 교체만으로 반복 작업이 가능해 헤어 컷트 연습후 가발 전체를 교체함에 따른 불필요한 낭비 및 비용 부담을 줄일 수 있어 헤어 컷트 연습용 가발

의 경제성을 확보할 수 있고, 특정 부분의 역할에 대한 교육을 할 때 컷트하지 않고 이미 컷트된 해당 블록을 마네킹 헤드에 결합하는 것으로 충족되며, 원하는 스타일의 시연시에도 보다 신속한 작업이 이루어질 수 있어 헤어 부분별 위치의 역할과 볼륨 및 무게감, 길이 등에 대한 교육 및 연습의 효율성을 한층 증대시킬 수 있게 되는 것이다.

[0035] 이상에서 본 고안에 의한 헤어 컷트 연습용 조립식 블록 가발에 대하여 구체적으로 설명하였으나, 이는 본 고안의 가장 바람직한 실시양태를 기재한 것일 뿐, 본 고안이 이에 한정되는 것은 아니며, 첨부된 실용신안등록청구 범위에 의해서 그 범위가 결정되어지고 한정되어진다 또한, 이 기술분야에서 통상의 지식을 가진 자라면 누구나 본 고안의 명세서의 기재내용에 의한 다양한 변형 및 모방을 행할 수 있을 것이나, 이 역시 본 고안의 범위를 벗어난 것이 아님은 명백하다고 할 것이다.

부호의 설명

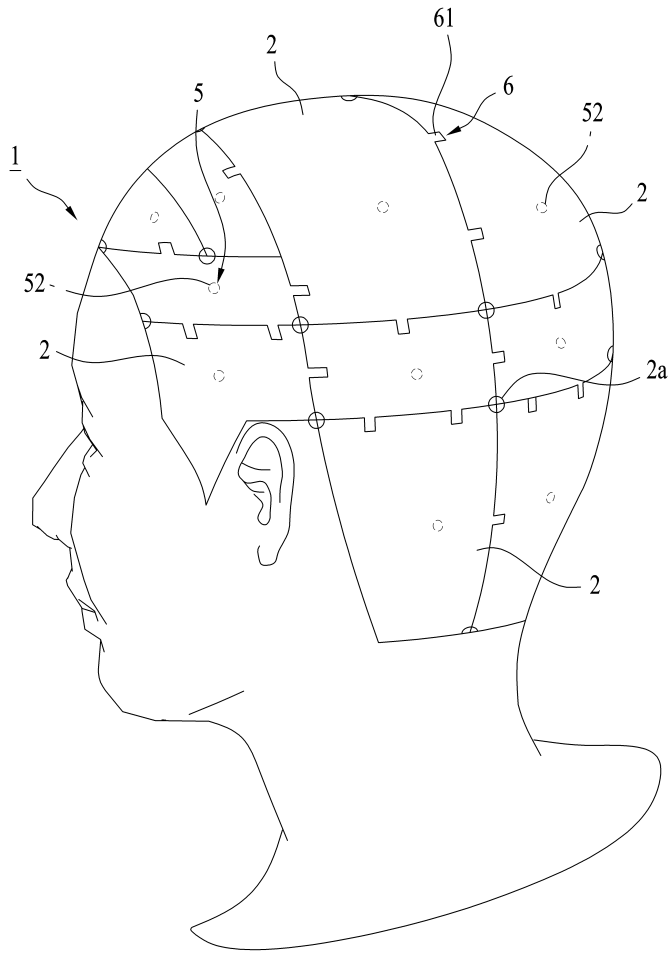
- [0037]
- 1: 마네킹 헤드
 - 2: 모발이식블록
 - 2a: 손가락 삽입홈
 - 3: 블록지지구
 - 4: 조립공간부
 - 5: 모발이식블록 착탈부
 - 51: 결합돌부
 - 52: 결합홈부
 - 6: 모발이식블록 측면고정부
 - 61: 고정돌부
 - 62: 벨크로 테이프A
 - 63: 벨크로테이프B

도면

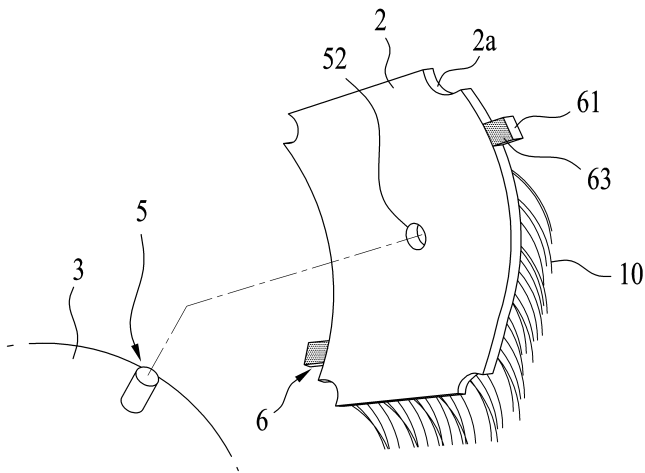
도면1



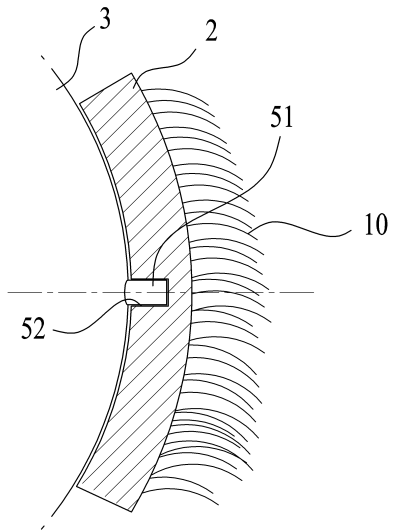
도면3



도면4



도면5



도면6

