



DEMANDE INTERNATIONALE PUBLIEE EN VERTU DU TRAITE DE COOPERATION EN MATIERE DE BREVETS (PCT)

<p>(51) Classification internationale des brevets ⁶ : B65D 81/36, 67/02</p>	<p>A1</p>	<p>(11) Numéro de publication internationale: WO 98/03413 (43) Date de publication internationale: 29 janvier 1998 (29.01.98)</p>
<p>(21) Numéro de la demande internationale: PCT/FR97/01357 (22) Date de dépôt international: 22 juillet 1997 (22.07.97) (30) Données relatives à la priorité: 96/09539 24 juillet 1996 (24.07.96) FR (71)(72) Déposants et inventeurs: FREANI, Laurent, Roger, Maurice [FR/FR]; Le Cottage, 15, boulevard Guey, F-13012 Marseille (FR). HUGEL, Robert, Jean [FR/FR]; 408, chemin de Montolivet, F-13012 Marseille (FR). LAUGIER, Jean-Marie, Aimé, Auguste [FR/FR]; 20, chemin des Vignes, F-13109 Simiane-Collongue (FR). (74) Mandataire: MAREK, Pierre; 28 & 32, rue de la Loge, F-13002 Marseille (FR).</p>	<p>(81) Etats désignés: AL, AM, AT, AU, AZ, BB, BG, BR, BY, CA, CH, CN, CZ, DE, DK, EE, ES, FI, GB, GE, HU, IL, IS, JP, KE, KG, KP, KR, KZ, LK, LR, LS, LT, LU, LV, MD, MG, MK, MN, MW, MX, NO, NZ, PL, PT, RO, RU, SD, SE, SG, SI, SK, TJ, TM, TR, TT, UA, UG, US, UZ, VN, brevet ARIPO (GH, KE, LS, MW, SD, SZ, UG, ZW), brevet eurasien (AM, AZ, BY, KG, KZ, MD, RU, TJ, TM), brevet européen (AT, BE, CH, DE, DK, ES, FI, FR, GB, GR, IE, IT, LU, MC, NL, PT, SE), brevet OAPI (BF, BJ, CF, CG, CI, CM, GA, GN, ML, MR, NE, SN, TD, TG).</p> <p>Publiée <i>Avec rapport de recherche internationale. Avant l'expiration du délai prévu pour la modification des revendications, sera republiée si de telles modifications sont reçues.</i></p>	

(54) Title: MULTI-PURPOSE CAPS FOR SEALING AND CONNECTING CONTAINERS, AND BATCHES OF CONTAINERS CONNECTED THEREWITH

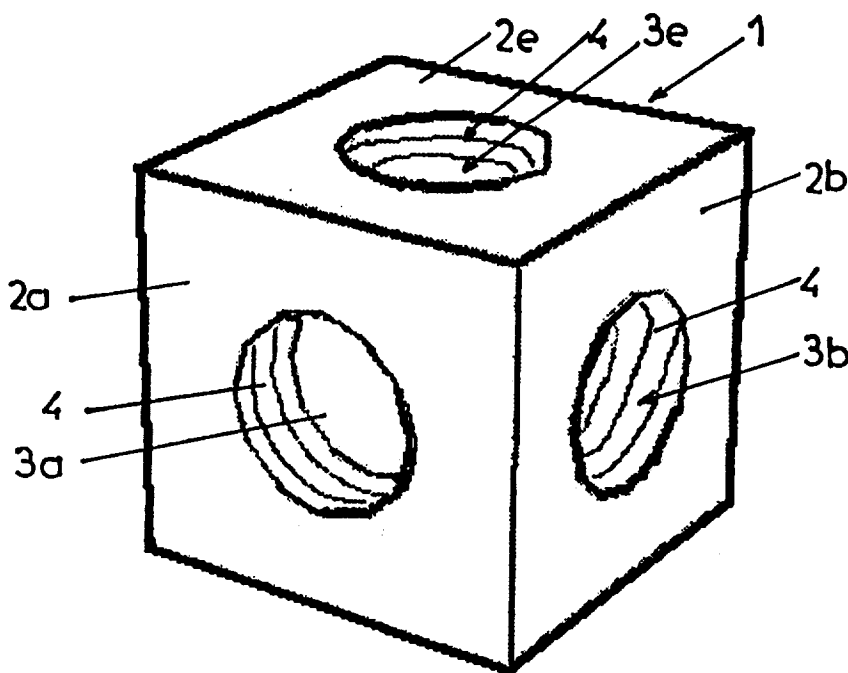
(54) Titre: BOUCHONS PLURIVALENTS POUR LA FERMETURE ET LA LIAISON DE RECIPIENTS, ET LOTS DE RECIPIENTS LIES PAR DE TELS BOUCHONS

(57) Abstract

A multi-purpose cap for sealing and connecting containers, consisting of a body (1) with at least two sealing portions (3a, 3b, ..., 3e, ...) for connecting and sealing at least two containers. In an advantageous embodiment, said multi-purpose cap consists of a cuboid body (1) of which each side (2a, 2b, ..., 2e, ...) is provided with a central blind sealing and connecting recess (3a, 3b, ..., 3e, ...).

(57) Abrégé

Bouchon plurivalent pour la fermeture et la liaison de récipients, caractérisé en ce qu'il est constitué d'un corps (1) comportant au moins deux parties de bouchage (3a, 3b, ..., 3e, ...), permettant d'assembler et de boucher, de manière hermétique, au moins deux récipients; selon un mode d'exécution avantageux, ce bouchon plurivalent est constitué par un corps de forme cubique (1) dont chaque côté (2a, 2b, ..., 2e, ...) est pourvu, dans sa partie centrale, d'une cavité borgne de bouchage et de liaison (3a, 3b, ..., 3e, ...).



UNIQUEMENT A TITRE D'INFORMATION

Codes utilisés pour identifier les Etats parties au PCT, sur les pages de couverture des brochures publiant des demandes internationales en vertu du PCT.

AL	Albanie	ES	Espagne	LS	Lesotho	SI	Slovénie
AM	Arménie	FI	Finlande	LT	Lituanie	SK	Slovaquie
AT	Autriche	FR	France	LU	Luxembourg	SN	Sénégal
AU	Australie	GA	Gabon	LV	Lettonie	SZ	Swaziland
AZ	Azerbaïdjan	GB	Royaume-Uni	MC	Monaco	TD	Tchad
BA	Bosnie-Herzégovine	GE	Géorgie	MD	République de Moldova	TG	Togo
BB	Barbade	GH	Ghana	MG	Madagascar	TJ	Tadjikistan
BE	Belgique	GN	Guinée	MK	Ex-République yougoslave de Macédoine	TM	Turkménistan
BF	Burkina Faso	GR	Grèce	ML	Mali	TR	Turquie
BG	Bulgarie	HU	Hongrie	MN	Mongolie	TT	Trinité-et-Tobago
BJ	Bénin	IE	Irlande	MR	Mauritanie	UA	Ukraine
BR	Brésil	IL	Israël	MW	Malawi	UG	Ouganda
BY	Bélarus	IS	Islande	MX	Mexique	US	Etats-Unis d'Amérique
CA	Canada	IT	Italie	NE	Niger	UZ	Ouzbékistan
CF	République centrafricaine	JP	Japon	NL	Pays-Bas	VN	Viet Nam
CG	Congo	KE	Kenya	NO	Norvège	YU	Yougoslavie
CH	Suisse	KG	Kirghizistan	NZ	Nouvelle-Zélande	ZW	Zimbabwe
CI	Côte d'Ivoire	KP	République populaire démocratique de Corée	PL	Pologne		
CM	Cameroun	KR	République de Corée	PT	Portugal		
CN	Chine	KZ	Kazakstan	RO	Roumanie		
CU	Cuba	LC	Sainte-Lucie	RU	Fédération de Russie		
CZ	République tchèque	LI	Liechtenstein	SD	Soudan		
DE	Allemagne	LK	Sri Lanka	SE	Suède		
DK	Danemark	LR	Libéria	SG	Singapour		
EE	Estonie						

Bouchons plurivalents pour la fermeture et la liaison de récipients, et lots de récipients liés par de tels bouchons.

La présente invention concerne des bouchons plurivalents pour la fermeture et la liaison de récipients ; elle vise aussi le flaconnage ou lots ou ensembles de récipients assemblés au moyen de tels bouchons.

L'invention peut avoir un caractère strictement utilitaire, par exemple pour garder ensemble des récipients contenant des liquides identiques ou complémentaires ; elle peut en outre avoir un caractère ludique résultant de l'utilisation des récipients plus spécialement conformés en vue de cet usage et de leurs pièces de bouchage et de liaison, comme composants de jeux d'assemblage et de construction.

On sait que les bouteilles, flacons ou autres récipients analogues sont toujours obturés au moyen d'un bouchon individuel. Cette situation peut, dans certains cas s'avérer insatisfaisante. Par exemple :

- elle ne permet pas d'établir une liaison inévitable entre deux ou plus de deux récipients qu'il est souhaitable de garder ensemble tels que des récipients contenant des liquides appelés à être mélangés de façon extemporanée (préparations médicamenteuses, boissons, produits colorants, produits cosmétiques, etc.), de sorte qu'il arrive que ces récipients se trouvent séparés par inadvertance et que l'on doive se livrer à la recherche de l'un d'eux, ce qui occupe un temps plus ou moins long ;
- elle n'offre pratiquement aucune possibilité d'utiliser les bouteilles et leurs bouchons comme éléments de jeux, après qu'elles aient été vidées de leur contenu.

Un objet de l'invention est donc de remédier aux

- 2 -

insuffisances susmentionnées.

Selon l'invention, ce but est atteint grâce à un bouchon plurivalent constitué d'un corps comportant au moins deux parties de bouchage permettant d'assembler
5 et de boucher de manière hermétique, au moins deux bouteilles ou récipients analogues.

On conçoit que l'utilisation d'un tel bouchon sur des bouteilles contenant des produits complémentaires ou supplémentaires, permet, à ces dernières, de rester
10 liées ensemble et de garder ainsi stockés conjointement lesdits produits. Les bouteilles ainsi liées et bouchées deviennent alors inséparables et sont plus facilement retrouvées.

Selon une importante caractéristique de
15 l'invention, le bouchon comporte six parties de bouchage et de liaison dont les axes sont concourants.

Ainsi, le bouchon peut être constitué par un cube dont chaque face est agencée de manière à constituer une partie de bouchage et de liaison, de façon à
20 permettre l'obturation et l'assemblage de deux à six bouteilles.

Selon une autre caractéristique de l'invention, les récipients destinés à être obturés et assemblés par les bouchons précédemment décrits sont d'un type
25 compressible et déformable permettant de réaliser, grâce à leur assemblage au moyen desdits bouchons, des combinaisons de formes variées figurant des personnages, animaux ou objets très divers. De la sorte, les récipients et les bouchons, après que
30 lesdits récipients aient été vidés de leur contenu, peuvent être réutilisés comme éléments de jeux d'éveil, éducatifs et inoffensifs.

Selon une autre disposition caractéristique de l'invention, les bouteilles comportent, dans leur fond,
35 un enfoncement conformé pour permettre l'assemblage de deux bouteilles, soit par l'engagement et le blocage du

- 3 -

goulot de l'une d'elles, dans l'enfoncement de l'autre, soit par l'engagement et le blocage d'une pièce de liaison dans les enfoncements des deux bouteilles aboutées fond-à-fond.

5 Les buts, caractéristiques et avantages ci-dessus, et d'autres encore, ressortiront mieux de la description qui suit et des dessins annexés dans lesquels :

La figure 1 est une vue en perspective d'un premier exemple d'exécution très avantageux du bouchon
10 selon l'invention.

Les figures 2a et 2b sont deux vues en coupe, selon deux plans médians perpendiculaires de ce bouchon.

15 La figure 3 est une vue en perspective illustrant une variante d'exécution du bouchon représenté à la figure 1.

La figure 4 est une vue de face de la figure 3.

La figure 5 est une vue en perspective d'un autre
20 exemple de réalisation du bouchon selon l'invention.

La figure 6 est une vue de dessus de la figure 5.

La figure 7 est une vue en perspective d'un troisième exemple d'exécution du bouchon selon l'invention.

25 La figure 8 est une vue en élévation et en demi-coupe axiale d'une bouteille compressible et ployable, utilisable pour la mise en oeuvre de l'invention.

La figure 8bis est une vue d'un récipient selon la
30 figure 8, représenté à l'état ployé et légèrement comprimé.

La figure 9 est une vue en élévation et en demi-coupe axiale d'un autre type de bouteille permettant la mise en oeuvre de l'invention.

35 Les figures 10, 11 et 12 sont des vues en perspective montrant trois exemples de figures obtenues

- 4 -

par l'assemblage d'une pluralité de récipients, au moyen de bouchons selon l'invention.

La figure 13 est une vue en perspective d'un accessoire permettant l'assemblage "fond-à-fond" de deux récipients disposés dans le prolongement l'un de l'autre.

La figure 14 est une vue de face de la figure 13.

La figure 15 est une vue en coupe transversale suivant la ligne 15-15 de la figure 14.

10 On se reporte auxdits dessins pour décrire des formes d'exécution avantageuses, quoique nullement limitatives, du bouchon selon l'invention et des lots de récipients liés par de tels bouchons.

Le bouchon selon l'invention est notamment remarquable par le fait qu'il est constitué par un corps comportant au moins deux éléments operculaires ou parties de bouchage permettant d'assembler et de boucher de manière hermétique au moins deux bouteilles ou récipients analogues. Ce bouchon plurivalent peut être exécuté en tout matériau présentant les qualités requises en vue de son emploi, par exemple en matière plastique rigide ou semi-rigide présentant la robustesse souhaitable. Il peut présenter des formes diverses, notamment en fonction du nombre de ses éléments ou parties de bouchage.

Selon un premier mode d'exécution avantageux et préféré représenté aux figures 1, 2a et 2b, le bouchon est constitué par un corps 1 de forme cubique dont les six côtés 2a, 2b, 2c, 2d, 2e, 2f présentent, chacun, une cavité borgne centrale, respectivement 3a, 3b, 3c, 3d, 3e, 3f destinée à l'engagement et à la fixation du goulot d'une bouteille ou récipient analogue.

Dans ce but, la paroi cylindrique de chacune des cavités borgnes 3a, 3b, 3c, 3d, 3e, 3f est munie d'un moyen de retenue, par exemple constitué par un filetage ou une portion de filet 4 permettant le vissage et le

- 5 -

blocage du goulot d'une bouteille présentant un filetage complémentaire.

La hauteur h ou profondeur des cavités borgnes 3a, 3b, 3c, 3d, 3e, 3f est inférieure à la hauteur ou
5 longueur L des goulots des bouteilles des lots de bouteilles bouchées et assemblées au moyen du bouchon, de façon que l'extrémité desdits goulots soit toujours plaquée contre le fond 5 desdites cavités, pour assurer ainsi la fermeture étanche desdites bouteilles bouchées
10 et assemblées au moyen dudit bouchon.

Selon la réalisation représentée aux figures 1, 2a et 2b, le bouchon comporte six parties de bouchage constituées par les cavités 3a, 3b, 3c, 3d, 3e, 3f dont les axes sont concourants.

15 Un bouchon présentant ces caractéristiques pourrait avoir d'autres formes.

Il pourrait, par exemple, avoir une forme sphérique, ovoïde, parallélépipédique, ou la forme illustrée aux figures 3 et 4 suivant laquelle le corps
20 1 présente six branches operculaires cylindriques dont chacune est coaxiale à une autre d'entre elles et s'étend orthogonalement par rapport aux quatre autres, à partir de la partie centrale dudit corps.

Chaque élément cylindrique de bouchage 6a, 6b, 6c, 25 6d, 6e, 6f de ce bouchon plurivalent peut être plein ou creux.

Dans le premier cas, chaque élément de bouchage peut comporter, extérieurement, un filetage ou une ou plusieurs portions de filets destiné(es) à coopérer
30 avec un filetage interne complémentaire ménagé dans le goulot des bouteilles ou autre récipient. Dans le second cas, les éléments de bouchage comportent, chacun, une cavité 3a, 3b, 3c, 3d, 3e, 3f semblable aux cavités du mode d'exécution représenté aux figures 1,
35 2a et 2b.

Les figures 5 et 6 illustrent un autre mode

- 6 -

d'exécution du bouchon plurivalent selon l'invention qui, dans ce cas, est exécuté sous forme de tétraèdre régulier. Dans ce cas, le bouchon plurivalent comporte quatre faces triangulaires identiques 7a, 7b, 7c, 7d dans la partie centrale de chacune desquelles s'ouvre une cavité borgne cylindrique 3a, 3b, 3c, 3d dont la paroi cylindrique est munie d'un filetage ou de portions de filet et dont les axes sont concourants. Un tel bouchon permet de boucher et d'assembler 2, 3 ou 4 bouteilles ou autres récipients.

La figure 7 est une variante d'exécution de la figure 6 et qui, de manière comparable au mode d'exécution de la figure 3, représente un bouchon plurivalent comprenant quatre branches cylindriques 8a, 8b, 8c, 8d, creuses ou pleines, également espacées de 120 degrés les unes par rapport aux autres, et dont les axes sont concourants.

Lorsque les éléments de bouchage 8a, 8b, 8c, 8d, sont pleins, ils comportent, extérieurement, un filetage ou une ou plusieurs portions de filet destiné(es) à coopérer avec un filetage interne complémentaire ménagé dans le goulot des bouteilles ou récipients analogues. Lorsque les éléments de bouchage sont creux, ils comportent, chacun, une cavité borgne cylindrique 3a, 3b, 3c, 3d, semblable aux cavités du mode d'exécution illustré aux figures 1, 2a et 2b.

Les figures 8 et 9 illustrent deux exemples de conformation de bouteilles ou flacons utilisables pour constituer des ensembles ou lots de récipients bouchés et assemblés au moyen du bouchon plurivalent de l'invention.

La figure 9 représente une bouteille ou flacon 9A assez proche, par sa forme générale, des récipients classiques du même genre dont le goulot 10 est muni d'un filetage 11 ou de portions de filet et dont la particularité très intéressante est qu'elle comporte,

dans son fond un enfoncement cylindrique 12 constituant un logement dimensionné pour permettre l'encastrement et la retenue du goulot d'une bouteille identique ou non, ou d'une portion d'une pièce de jonction décrite
5 ci-après. La paroi cylindrique de cet enfoncement est munie d'un filetage ou de portions de filet 17 destiné(es) à coopérer avec le filetage 11 du goulot 10 d'une bouteille ou avec le filetage que pourraient
10 présenter les deux portions opposées de la pièce de jonction. Cette disposition permet l'assemblage de deux récipients tels que bouteilles ou analogues, disposés dans le prolongement l'un de l'autre, soit par
l'engagement et la retenue du goulot 10 de l'un d'eux, dans l'enfoncement 12 de l'autre, soit par l'engagement
15 et la retenue d'une pièce de liaison dans les enfoncements 12 de deux récipients aboutés fond-à-fond.

La bouteille 9B illustrée à la figure 8, comporte également un enfoncement 12 conformé comme indiqué ci-dessus et destiné à remplir la fonction
20 susmentionnée, mais il s'agit, dans ce cas, d'une bouteille ou récipient compressible et déformable, par exemple du genre décrit dans le document
FR-A-2.467.146. Ces récipients dont le corps est constitué d'une pluralité de soufflets ou ondes 13
25 superposés de section de forme essentiellement triangulaire, peuvent être plus ou moins comprimés pour présenter une longueur variable comprise entre un état déployé maximum et un état compressé maximum. Ils
peuvent également être fléchis dans une direction
30 quelconque ; les soufflets 13 étant exécutés de telle sorte que les récipients peuvent conserver une position comprimée et/ou fléchie stable après compression et fléchissement.

La figure 8bis illustre un exemple de conformation
35 stable pouvant résulter de la compression et du ploiement d'un récipient du genre précédemment décrit.

- 8 -

Un avantage des bouchons et des lots de récipients
assemblés et bouchés au moyen de tels bouchons est
qu'ils peuvent être utilisés comme éléments de jeux
d'assemblage dont le but est la réalisation de figures
5 représentant des personnages, animaux et objets divers.
Dans ce cas, les récipients et les bouchons seront, de
préférence, exécutés dans un matériau présentant une ou
des teintes vives et attrayantes.

Ainsi, la figure 10 illustre une sorte de pantin
10 constitué de six récipients 9B et de 3 bouchons
plurivalents 1 ; la figure 11 représente une chaise
formée de onze récipients identiques 9B et de six
bouchons plurivalents 1, chaque récipient 9B disposé
entre deux bouchons 1 étant relié à l'un d'eux au moyen
15 de son goulot 10 et à l'autre au moyen d'une pièce de
liaison décrite ci-après. La figure 12 montre un genre
de dinosaure constitué de cinq récipients 9B
identiques, d'un récipient de plus grand diamètre 9B'
et de 3 bouchons plurivalents 1.

20 On conçoit qu'il est possible de réaliser une
grande variété de sujets, laquelle peut encore être
accrue en collectionnant des récipients et des bouchons
de coloris et de dimensions différentes.

Dans le même but, on a prévu d'assembler,
25 fond-à-fond, deux récipients, de façon à augmenter la
longueur des parties compressibles et ployables des
figures réalisées.

Les figures 13 à 15 illustrent un élément de
jonction 14 permettant cet assemblage. Cet élément est
30 constitué par un petit manchon cylindrique 15 muni,
extérieurement, dans sa partie médiane, d'une nervure
annulaire 16 divisant la surface latérale dudit manchon
en deux demi-parties de longueur identique. La surface
latérale du manchon 15 présente, de part et d'autre de
35 sa nervure annulaire, un diamètre sensiblement
identique à celui de l'enfoncement cylindrique 12 des

récipients 9A ou 9B.

On comprend que pour l'assemblage fond-à-fond de deux récipients, il suffit d'engager chacune des deux demi-parties du manchon 15 dans l'un des enfoncements
5 cylindriques de ces deux récipients aboutés par l'intermédiaire de leur fond.

Les deux demi-parties du manchon 15 peuvent être encastrées, de manière légèrement forcée, dans les enfoncements 12 des récipients. La surface externe de
10 l'une des deux demi-parties du manchon 15 de la pièce de jonction 14 ou de ces deux demi-parties peut être avantageusement munie d'un filetage (non représenté) destiné à coopérer avec le filetage 4 des bouchons 1 ou avec le filetage 17 des enfoncements 12, dans le but
15 d'améliorer la solidité des assemblages.

Il est évident que les filetages complémentaires dont sont munis les bouchons plurivalents, les goulots et les enfoncements des récipients et les pièces de
liaison, pourraient être remplacés par des moyens
20 d'assemblage et de retenue équivalents, tels que renflement(s) et gorge(s) circulaires, permettant un assemblage par "clipsage".

- 10 -

R E V E N D I C A T I O N S

1. - Bouchon plurivalent pour la fermeture et la liaison de récipients, caractérisé en ce qu'il est constitué d'un corps (1) comportant au moins deux parties de bouchage (3a, 3b, ..., 3f) permettant
5 d'assembler et de boucher, de manière hermétique, au moins deux récipients (9A, 9B).
2. - Bouchon plurivalent selon la revendication 1, caractérisé en ce que ses parties de bouchage sont constituées par des cavités cylindriques borgnes (3a,
10 3b, ..., 3f).
3. - Bouchon plurivalent suivant la revendication 2, caractérisé en ce que la hauteur (h) des cavités borgnes (3a, 3b, ..., 3f) est inférieure à la longueur (L) du goulot (10) des récipients.
- 15 4. - Bouchon plurivalent suivant la revendication 1, caractérisé en ce que ses parties de bouchage sont constituées par des branches (6a, 6b, ..., 6f ; 8a, 8b, 8c, 8d) s'étendant dans des directions différentes à partir de la partie centrale dudit bouchon.
- 20 5. - Bouchon plurivalent selon l'une quelconque des revendications 1 à 3, caractérisé en ce qu'il est constitué par un corps de forme cubique (1) dont chaque côté (2a, 2b, 2c, ..., 2f) est pourvu, dans sa partie centrale, d'une cavité borgne de bouchage et de liaison
25 (3a, 3b, 3c, ..., 3f).
6. - Bouchon plurivalent suivant l'une quelconque des revendications 1, 2, 3 ou 5, caractérisé en ce que les parois cylindriques des cavités borgnes (3a, 3b, 3c, ..., 3f) sont munies de filetages (4) destinés à

- 11 -

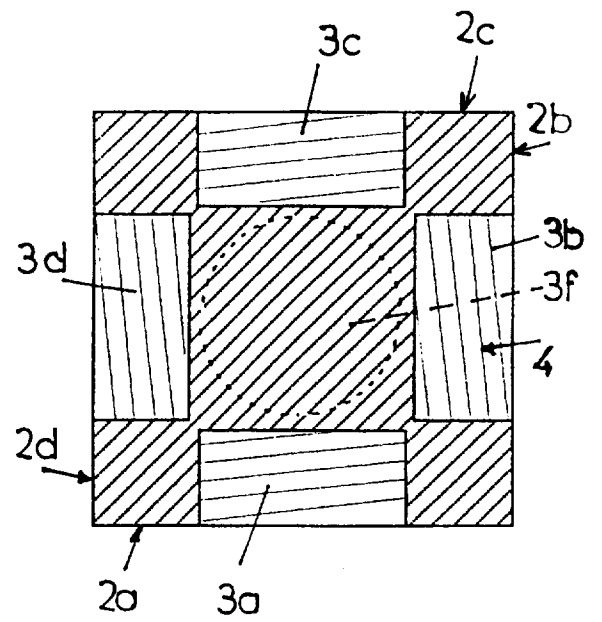
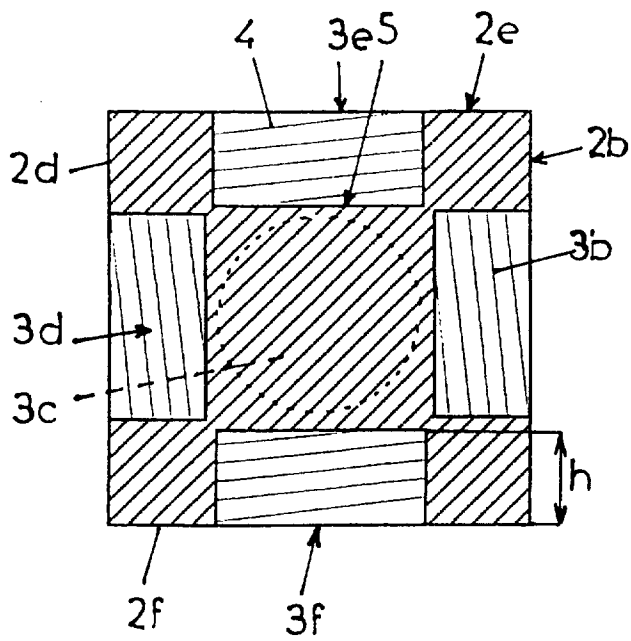
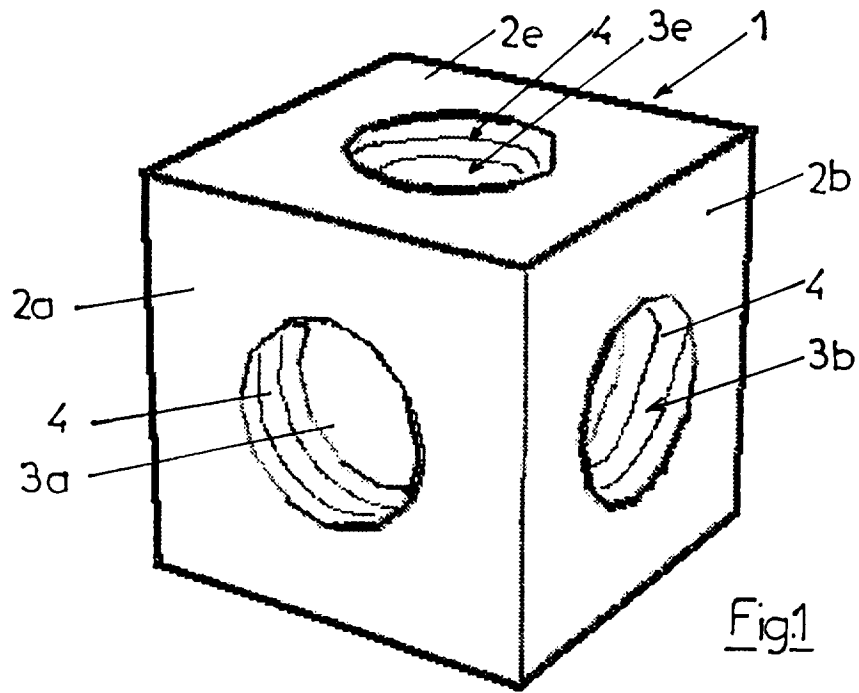
coopérer avec le filetage externe (11) des goulots (10) des récipients (9A, 9B).

5 7. - Bouchon plurivalent selon la revendication 4, caractérisé en ce que ses branches de bouchage et de liaison (6a, 6b, 6c, ..., 6f) comportent, extérieurement, un filetage destiné à coopérer avec le filetage complémentaire interne des goulots des récipients.

10 8. - Lot ou ensemble de récipients, caractérisé en ce que lesdits récipients (9) sont bouchés et reliés les uns aux autres par l'intermédiaire d'un bouchon plurivalent selon l'une quelconque des revendications 1 à 7.

15 9. - Lot ou ensemble de récipients selon la revendication 8, caractérisé en ce que lesdits récipients (9A) sont du genre compressible et ployable à volonté et qui conservent une position stable à l'état compressé et/ou ployé.

20 10. - Lot ou ensemble de récipients selon l'une des revendications 8 et 9, caractérisé en ce que lesdits récipients comportent un enfoncement (12) conformé pour autoriser l'encastrement et la retenue du goulot (10) d'un récipient identique ou analogue, ou d'une portion d'une pièce de liaison (14), par exemple essentiellement constitué par un manchon cylindrique (15) divisé
25 en deux demi-parties, ledit enfoncement (12) comportant un filetage (17) permettant le vissage du goulot (10) dudit récipient identique ou analogue, ou le vissage de l'une des deux demi-parties de la pièce de liaison munie d'un filetage externe complémentaire.



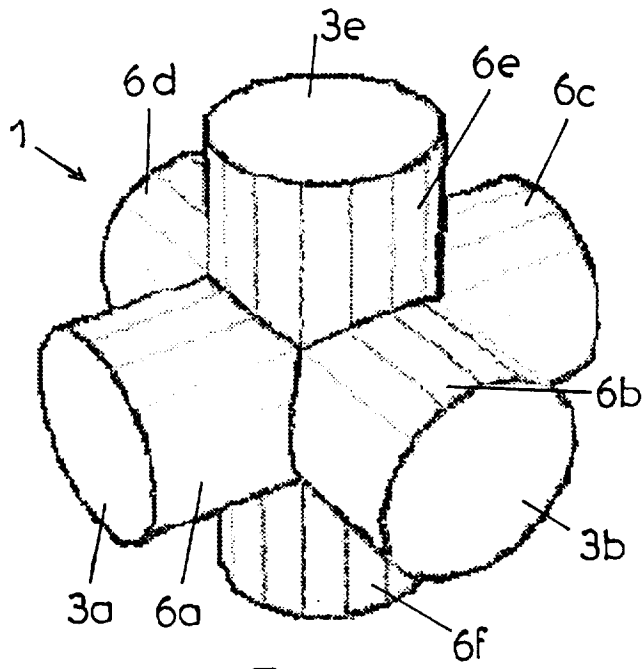


Fig. 3

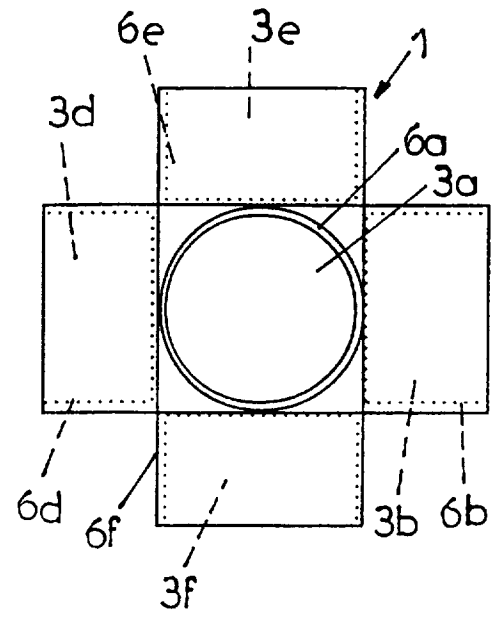


Fig. 4

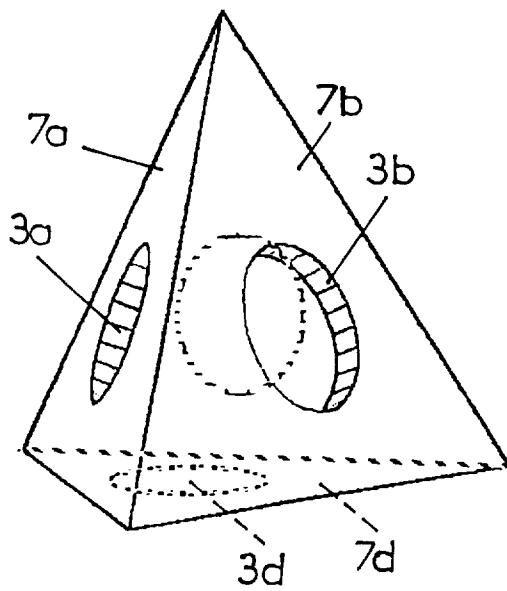


Fig. 5

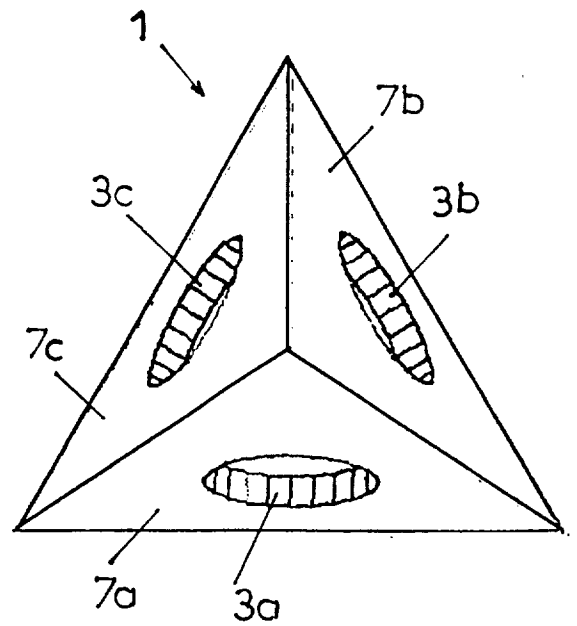


Fig. 6

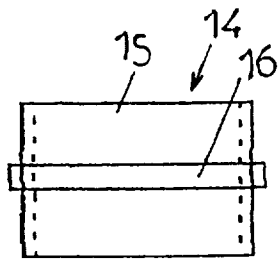
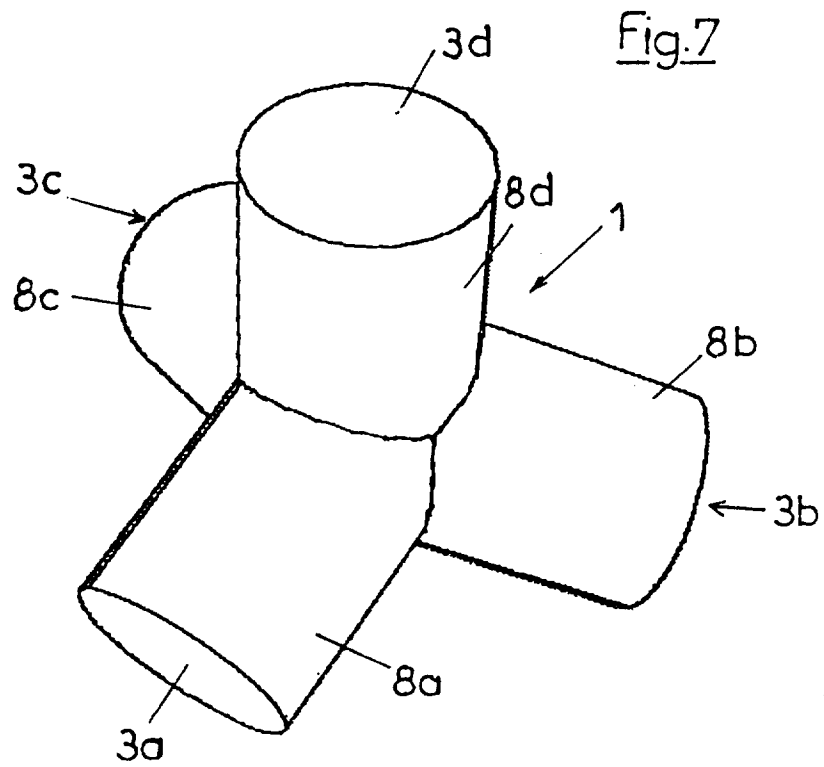


Fig.14

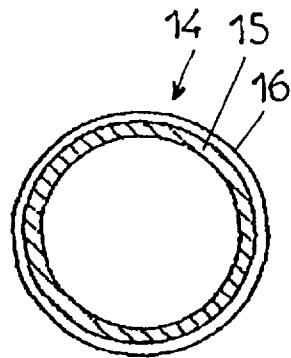


Fig.15

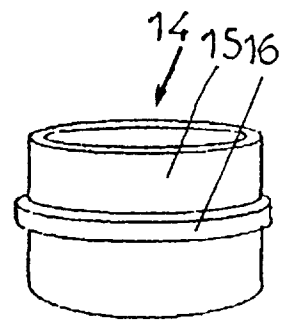


Fig.13

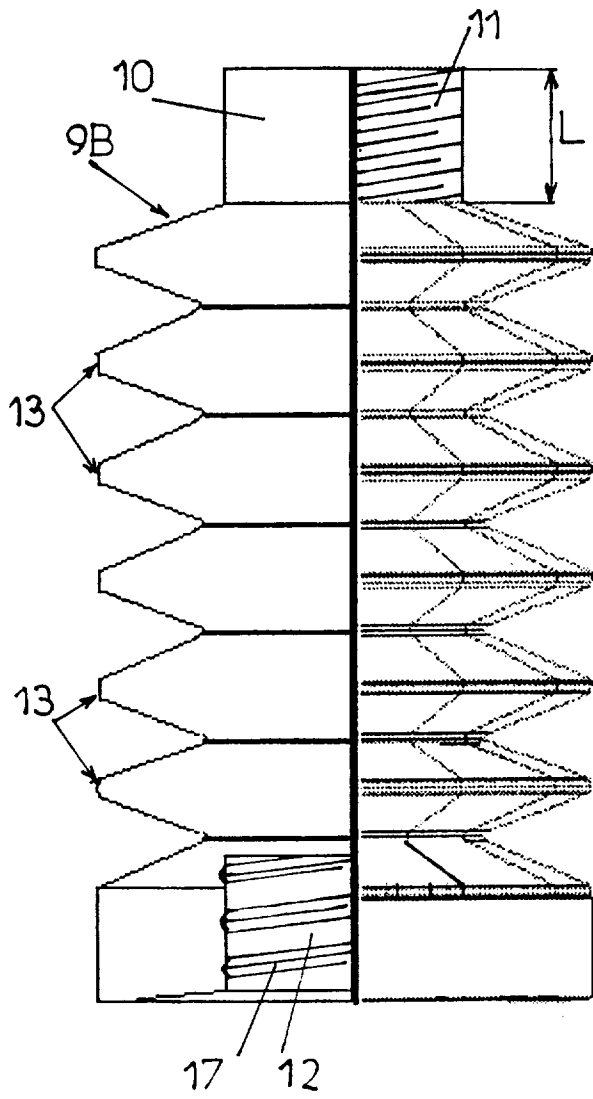


Fig. 8

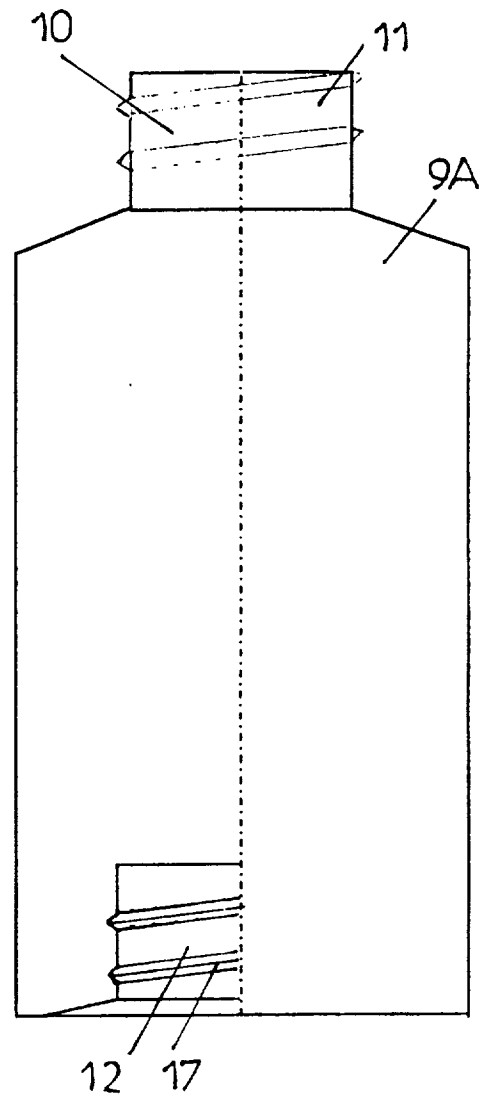


Fig. 9

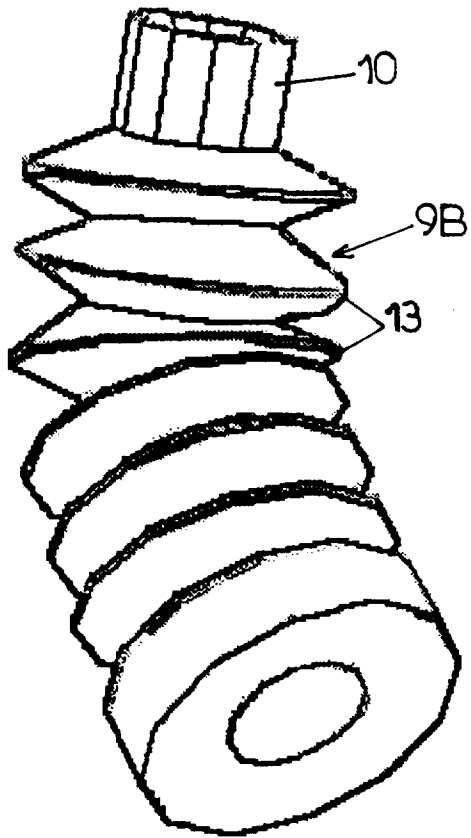


Fig. 8bis

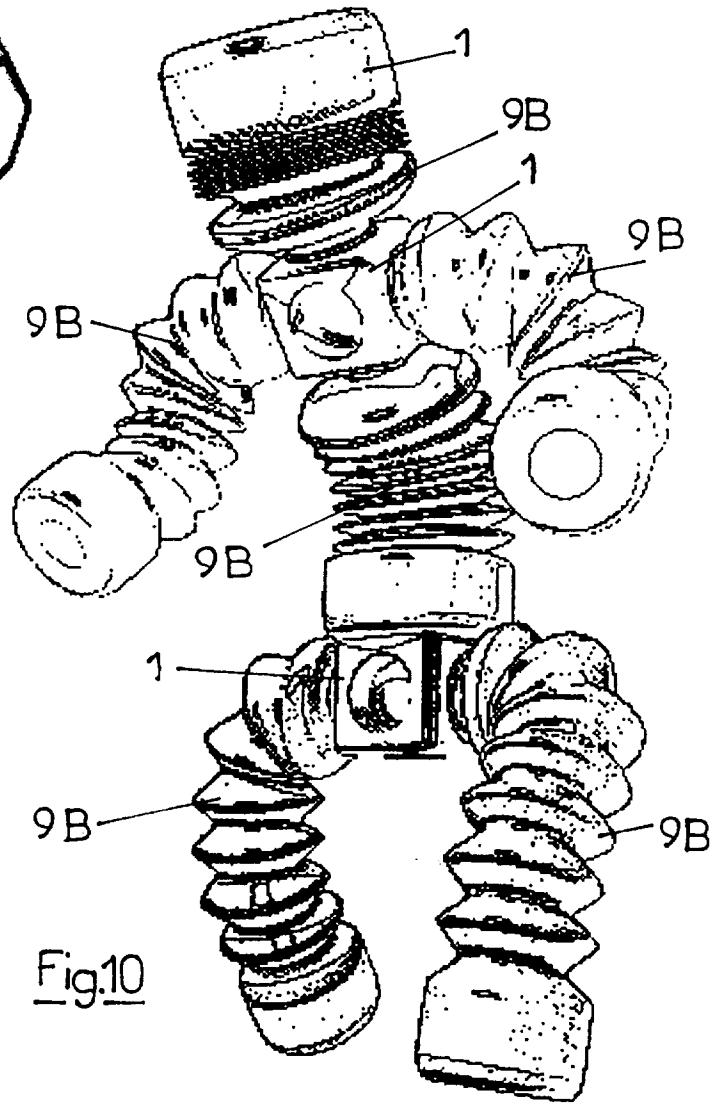


Fig. 10

Fig.11

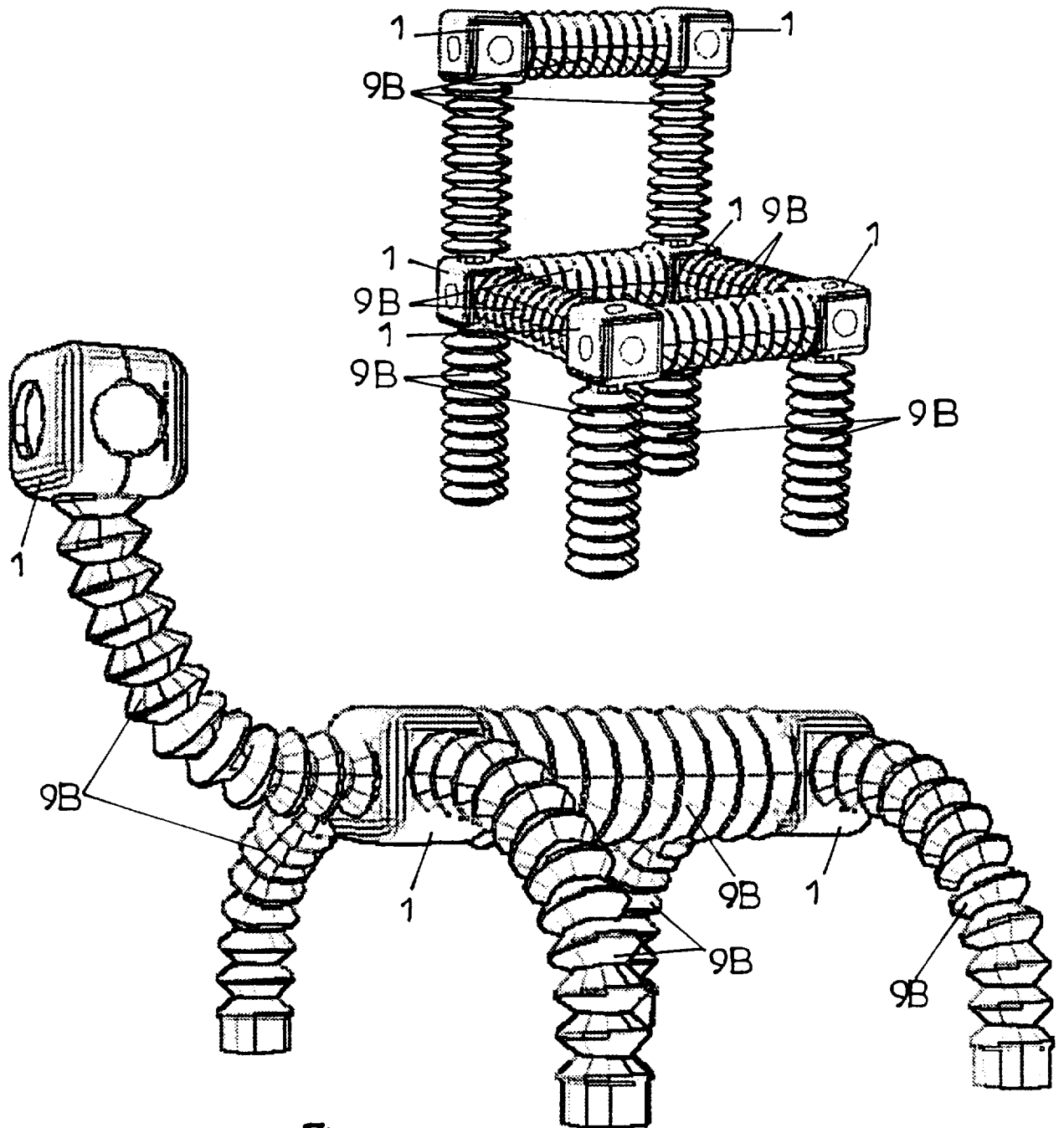


Fig.12

INTERNATIONAL SEARCH REPORT

International Application No
PCT/FR 97/01357

A. CLASSIFICATION OF SUBJECT MATTER
IPC 6 B65D81/36 B65D67/02

According to International Patent Classification (IPC) or to both national classification and IPC

B. FIELDS SEARCHED

Minimum documentation searched (classification system followed by classification symbols)
IPC 6 B65D A63H

Documentation searched other than minimum documentation to the extent that such documents are included in the fields searched

Electronic data base consulted during the international search (name of data base and, where practical, search terms used)

C. DOCUMENTS CONSIDERED TO BE RELEVANT

Category	Citation of document, with indication, where appropriate, of the relevant passages	Relevant to claim No.
A	US 5 120 253 A (GELARDI JOHN A) 9 June 1992 see the whole document ---	1,8,10
A	NL 7 802 775 A (INTERMATCH SA) 26 September 1978 see page 4, line 16 - line 26; figures ---	1,5
A	FR 464 926 A (HUCK) 3 April 1914 see page 1, line 31 - line 48; figures ---	1,2,4,5
A	FR 956 423 A (BOZINO) 1 February 1950 see the whole document ---	1,2
A	FR 1 405 842 A (VISTA TOYS) 19 November 1965 see page 4, left-hand column; figure 8 --- -/--	1,4

Further documents are listed in the continuation of box C.

Patent family members are listed in annex.

Special categories of cited documents :

- "A" document defining the general state of the art which is not considered to be of particular relevance
- "E" earlier document but published on or after the international filing date
- "L" document which may throw doubts on priority claim(s) or which is cited to establish the publication date of another citation or other special reason (as specified)
- "O" document referring to an oral disclosure, use, exhibition or other means
- "P" document published prior to the international filing date but later than the priority date claimed

- "T" later document published after the international filing date or priority date and not in conflict with the application but cited to understand the principle or theory underlying the invention
- "X" document of particular relevance; the claimed invention cannot be considered novel or cannot be considered to involve an inventive step when the document is taken alone
- "Y" document of particular relevance; the claimed invention cannot be considered to involve an inventive step when the document is combined with one or more other such documents, such combination being obvious to a person skilled in the art.
- "&" document member of the same patent family

Date of the actual completion of the international search

24 November 1997

Date of mailing of the international search report

28/11/1997

Name and mailing address of the ISA
European Patent Office, P.B. 5818 Patentlaan 2
NL - 2280 HV Rijswijk
Tel. (+31-70) 340-2040, Tx. 31 651 epo nl,
Fax: (+31-70) 340-3016

Authorized officer

SERRANO GALARRAGA, J

INTERNATIONAL SEARCH REPORT

International Application No

PCT/FR 97/01357

C. (Continuation) DOCUMENTS CONSIDERED TO BE RELEVANT

Category	Citation of document, with indication where appropriate, of the relevant passages	Relevant to claim No.
A	US 3 640 018 A (LIGHT STANLEY) 8 February 1972 see abstract; figures -----	1
A	GB 2 262 081 A (YE-MING TSAO) 9 June 1993 see page 4, line 19 - line 25; figures 1,5 -----	9, 10

1

INTERNATIONAL SEARCH REPORT

Information on patent family members

International Application No
PCT/FR 97/01357

Patent document cited in search report	Publication date	Patent family member(s)	Publication date
US 5120253 A	09-06-92	NONE	
NL 7802775 A	26-09-78	SE 400901 B AU 3436278 A BE 865223 A CA 1128753 A CH 630265 A DD 136337 A DE 2811612 A DK 131278 A FR 2384519 A GB 1576985 A JP 53123247 A LU 79286 A US 4326354 A ZA 7801577 A	17-04-78 27-09-79 17-07-78 03-08-82 15-06-82 04-07-79 28-09-78 25-09-78 20-10-78 15-10-80 27-10-78 29-06-78 27-04-82 31-10-79
FR 464926 A		NONE	
FR 956423 A	01-02-50	NONE	
FR 1405842 A	19-11-65	NONE	
US 3640018 A	08-02-72	NONE	
GB 2262081 A	09-06-93	NONE	

RAPPORT DE RECHERCHE INTERNATIONALE

Den Internationale No
PCT/FR 97/01357

A. CLASSEMENT DE L'OBJET DE LA DEMANDE CIB 6 B65D81/36 B65D67/02		
Selon la classification internationale des brevets (CIB) ou à la fois selon la classification nationale et la CIB		
B. DOMAINES SUR LESQUELS LA RECHERCHE A PORTE		
Documentation minimale consultée (système de classification suivi des symboles de classement) CIB 6 B65D A63H		
Documentation consultée autre que la documentation minimale dans la mesure où ces documents relèvent des domaines sur lesquels a porté la recherche		
Base de données électronique consultée au cours de la recherche internationale (nom de la base de données, et si cela est réalisable, termes de recherche utilisés)		
C. DOCUMENTS CONSIDERES COMME PERTINENTS		
Catégorie	Identification des documents cités, avec le cas échéant, l'indication des passages pertinents	no. des revendications visées
A	US 5 120 253 A (GELARDI JOHN A) 9 juin 1992 voir le document en entier ---	1,8,10
A	NL 7 802 775 A (INTERMATCH SA) 26 septembre 1978 voir page 4, ligne 16 - ligne 26; figures ---	1,5
A	FR 464 926 A (HUCK) 3 avril 1914 voir page 1, ligne 31 - ligne 48; figures ---	1,2,4,5
A	FR 956 423 A (BOZINO) 1 février 1950 voir le document en entier ---	1,2
A	FR 1 405 842 A (VISTA TOYS) 19 novembre 1965 voir page 4, colonne de gauche; figure 8 --- -/--	1,4
<input checked="" type="checkbox"/> Voir la suite du cadre C pour la fin de la liste des documents		
<input checked="" type="checkbox"/> Les documents de familles de brevets sont indiqués en annexe		
* Catégories spéciales de documents cités:		
"A" document définissant l'état général de la technique, non considéré comme particulièrement pertinent "E" document antérieur, mais publié à la date de dépôt international ou après cette date "L" document pouvant jeter un doute sur une revendication de priorité ou cité pour déterminer la date de publication d'une autre citation ou pour une raison spéciale (telle qu'indiquée) "O" document se référant à une divulgation orale, à un usage, à une exposition ou tous autres moyens "P" document publié avant la date de dépôt international, mais postérieurement à la date de priorité revendiquée "T" document ultérieur publié après la date de dépôt international ou la date de priorité et n'appartenant pas à l'état de la technique pertinent, mais cité pour comprendre le principe ou la théorie constituant la base de l'invention "X" document particulièrement pertinent; l'invention revendiquée ne peut être considérée comme nouvelle ou comme impliquant une activité inventive par rapport au document considéré isolément "Y" document particulièrement pertinent; l'invention revendiquée ne peut être considérée comme impliquant une activité inventive lorsque le document est associé à un ou plusieurs autres documents de même nature, cette combinaison étant évidente pour une personne du métier "&" document qui fait partie de la même famille de brevets		
Date à laquelle la recherche internationale a été effectivement achevée <div style="text-align: center; font-size: large;">24 novembre 1997</div>	Date d'expédition du présent rapport de recherche internationale <div style="text-align: center; font-size: large;">28/11/1997</div>	
Nom et adresse postale de l'administration chargée de la recherche internationale Office Européen des Brevets, P.B. 5818 Patentlaan 2 NL - 2280 HV Rijswijk Tel. (+31-70) 340-2040, Tx. 31 651 epo nl, Fax: (+31-70) 340-3016	Fonctionnaire autorisé <div style="text-align: center; font-size: large;">SERRANO GALARRAGA, J</div>	

RAPPORT DE RECHERCHE INTERNATIONALE

Den. Internationale No

PCT/FR 97/01357

C.(suite) DOCUMENTS CONSIDERES COMME PERTINENTS

Catégorie	Identification des documents cités. avec le cas échéant, l'indication des passages pertinents	no. des revendications visées
A	US 3 640 018 A (LIGHT STANLEY) 8 février 1972 voir abrégé; figures ---	1
A	GB 2 262 081 A (YE-MING TSAO) 9 juin 1993 voir page 4, ligne 19 - ligne 25; figures 1,5 -----	9,10

RAPPORT DE RECHERCHE INTERNATIONALE

Renseignements relatifs aux membres de familles de brevets

Der. e Internationale No

PCT/FR 97/01357

Document brevet cité au rapport de recherche	Date de publication	Membre(s) de la famille de brevet(s)	Date de publication
US 5120253 A	09-06-92	AUCUN	
NL 7802775 A	26-09-78	SE 400901 B AU 3436278 A BE 865223 A CA 1128753 A CH 630265 A DD 136337 A DE 2811612 A DK 131278 A FR 2384519 A GB 1576985 A JP 53123247 A LU 79286 A US 4326354 A ZA 7801577 A	17-04-78 27-09-79 17-07-78 03-08-82 15-06-82 04-07-79 28-09-78 25-09-78 20-10-78 15-10-80 27-10-78 29-06-78 27-04-82 31-10-79
FR 464926 A		AUCUN	
FR 956423 A	01-02-50	AUCUN	
FR 1405842 A	19-11-65	AUCUN	
US 3640018 A	08-02-72	AUCUN	
GB 2262081 A	09-06-93	AUCUN	