

[19] 中华人民共和国国家知识产权局

[51] Int. Cl.
H01R 12/00 (2006.01)



[12] 发明专利说明书

专利号 ZL 03811820.3

[45] 授权公告日 2008年9月24日

[11] 授权公告号 CN 100421306C

[22] 申请日 2003.5.9 [21] 申请号 03811820.3

[30] 优先权

[32] 2002.5.23 [33] US [31] 10/155,819

[86] 国际申请 PCT/US2003/014710 2003.5.9

[87] 国际公布 WO2003/100909 英 2003.12.4

[85] 进入国家阶段日期 2004.11.23

[73] 专利权人 FCI 公司

地址 法国凡尔赛

[72] 发明人 斯蒂芬·E·米尼克

克里斯多弗·J·科里沃斯克

[56] 参考文献

US4820169 1989.4.11

US6375508B1 2002.4.23

US6190215B1 2001.2.20

CN1329378A 2002.1.2

US6319075B1 2001.11.20

US5286212A 1994.2.15

CN1307386A 2001.8.8

插入式印制板连接器概述. 周士吉. 机电元件, 第1990年卷第2期. 1990

铜-铝、铝-铝母线的螺钉连接. 蔡敬义. 江苏电器, 第1996年卷第3期. 1996

审查员 王振宇

[74] 专利代理机构 中国国际贸易促进委员会专利商标事务所

代理人 郭思宇

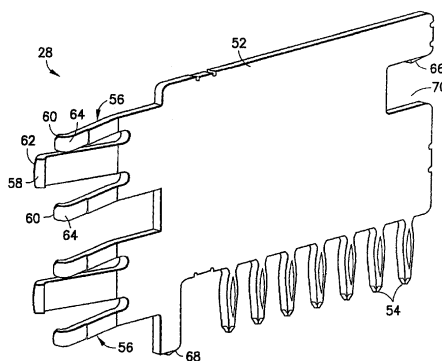
权利要求书2页 说明书12页 附图15页

[54] 发明名称

电力连接器

[57] 摘要

一种用于把子印制电路板连接到另一个电部件的啮合接触器上的印制电路板电力接触器(28)。该电力接触器包括：一个主段(52)；从该主段延伸出的至少一个子板电接触段(54)；以及从该主段延伸出的至少一个啮合连接器接触段。该啮合连接器接触段至少包括三个向前突出的梁。这些梁中的第一梁沿该第一梁从该主段向前延伸的第一方向向外延伸并且具有对着该第一方向的接触面(62)。这些梁中的两个第二梁位于该第一梁的对立二侧上并且沿这些第二梁从该主段向前延伸的相对的第二方向向外延伸。这些第二梁具有对着该第二方向的接触面(64)。



1. 一种用于把子印制电路板连接到另一个电部件的啮合接触器上的印制电路板电力接触器，该电力接触器包括：

一个主段；

从该主段延伸出的至少一个子板电接触段；以及

从该主段延伸出的至少一个啮合连接器接触段，该啮合连接器接触段包括三个向前突出的悬臂梁，其中第一梁沿该第一梁从该主段向前延伸的第一方向向外延伸并且具有对着该第一方向的第一接触面，两个第二梁各自沿该第二梁从该主段向前延伸的与第一方向相对的第二方向向外延伸，并且所述两个第二梁各自具有对着该第二方向的第二接触面，以及所述第二梁是所述第一梁宽度的一半。

2. 如权利要求 1 所述的印制电路板电力接触器，其中该至少一个子板电接触段包括多个透孔接触尾。

3. 如权利要求 1 所述的印制电路板电力接触器，其中该至少一个啮合连接器接触段是两个啮合连接器接触段。

4. 如权利要求 1 所述的印制电路板电力接触器，其中除在该至少一个啮合连接器接触段上之外该电力接触器基本是平的。

5. 如权利要求 1 所述的印制电路板电力接触器，其中该电力接触器还包括位于该主段的尾端上的第一保持段以及从该主段的底侧延伸的第二保持段。

6. 如权利要求 1 所述的印制电路板电力接触器，其中该电力接触器由高导电高性能铜合金材料构成。

7. 如权利要求 1 所述的印制电路板电力接触器，其中所述三个向前突出的悬臂梁从该电力接触器的中央平面向外弯曲 15° 。

8. 如权利要求 1 所述的印制电路板电力接触器，其中所述三个向前突出的悬臂梁上的接触面压花并呈曲形。

9. 一种印制电路板电力连接器，包括：

一个包括尾部和前部的机座，该尾部包括接触器安装区，该前部

包括啮合连接器接收区；以及

至少两个和该机座连接的如权利要求 1 所述的印制电路板电力接触器，

其中电力接触器的啮合连接器接触段位于该啮合连接器接收区中。

10. 如权利要求 9 所述的印制电路板电力连接器，其中该前部包括位于该前部的顶侧和底侧上的通气孔。

11. 如权利要求 9 所述的印制电路板电力连接器，其中该前部在该前部的三个相应侧面上包括三个啮合连接器对准器接收槽。

12. 如权利要求 9 所述的印制电路板电力连接器，其中该机座的尾部包括沿着各电力接触器的侧面至该前部的气流通道。

13. 如权利要求 12 所述的印制电路板电力连接器，其中所述气流通道构成尾部的大部分横截面尺寸。

14. 如权利要求 12 所述的印制电路板电力连接器，其中所述气流通道包括穿过该尾部的顶侧、后侧和底侧的孔。

电力连接器

技术领域

本发明涉及电连接器，并且更具体地涉及用来向印制电路板提供电力的电力连接器。

背景技术

FCI 美国公司制造并且出售连接系统中称为 PwrBlade™ 的印制电路板电源和信号连接器。可以从美国 6,319,075 号专利中找到 PwrBlade™ 连接器的一个例子。FCI 美国公司还制造并且出售称为 Metral™ 的高速信号连接器。希望提供一种可以和 Metral™ 或类似连接器，例如美国 5,286,212 号专利中示出的连接器或者 FutureBus™ 连接器并排堆叠的印制电路板电力连接器。

还希望提高印制电路板电力连接器的电流密度。例如，期望把卡片到底板接口中的电流密度提高到约每半英寸 60 安。例如在 UL 60950、IEC 61984 和 IEC 664-1 中还存在对卡片到底板接口中的辅助电路的连接器的技术要求，例如对给定电压的间隙和漏电标准。还希望提供满足这些标准并可用于更高电压连接，例如 150 伏或更高的印刷电路板电力连接器系统。

发明内容

依据本发明的一个方面，提供一种用于把印制电路板连接到另一个电部件中的啮合接触器上的印制电路板电力接触器。该电力接触器包括一个主段；从该主段延伸出的至少一个子板电接触段；以及从该主段延伸出的至少一个啮合连接器接触段。该啮合连接器接触段至少包括三个向前突出的梁。这些梁中的第一梁沿该第一梁从该主段向前延伸的第一方向向外延伸并且具有对着该第一方向的接触面。这些梁

中的两个第二梁位于和该第一梁相反的一侧并且沿这两个第二梁从该主段向前延伸的相对的第二方向向外延伸。两个第二梁具有对着该第二方向的接触面。这两个第二梁的宽度最好是第一梁的宽度的一半从而每个方向上的总法向力相等。

依据本发明的另一个方面，提供一种把子印制电路板连接到母印制电路板的系统。该系统包括适于安装到母印制电路板上的第一电力连接器。该第一电力连接器具有第一机座和第一电力接触器组。该系统包括适于安装到子印制电路板上的第二电力连接器。该第二电力连接器具有第二电力接触器组，这些第二电力接触器组具有大致平的主段和带有朝外的接触区的向外弯曲的接触梁组。这些第二电力接触器适应于插入到该第一机座中。该系统包括适于安装到母印制电路板上的第一信号连接器。该第一信号连接器包括插针式信号接触器。该系统包括适于安装到子印制电路板上的第二信号连接器。该第二信号连接器包括适于在其中容纳插针式信号接触器的插孔式信号接触器。

依据本发明的一种方法，提供一种制造电力连接器的方法，其包括：利用金属冲压模从金属材料制造第一类型电力端子；把插入式加工冲子插入到该金属冲压模中；当该插入式加工冲子位于该金属冲压模中时同时从该金属材料冲压第二电力端子和第三电力端子；把该第一类型电力端子插入到第一机座中以形成第一类型电力连接器；以及把第二和第三类型电力端子插入到第二机座中以形成第二类型电力连接器。该金属冲压模以及选择性地把插入式加工冲子插入到该金属冲压模中可以用来形成三个不同的电力端子并且接着形成二种不同类型的电力连接器。

附图说明

在连带着各附图下於下面的说明中解释本发明的上述各个方面以及其它特征，附图中：

图 1 是含有本发明的特征的连接系统以及子印制电路板部分和母印制电路板部分的透视图；

图 2 是从相反角度的图 1 所示连接器系统的透视图；

图 3 是图 1 中示出的第一类型电力连接器的透视图；

图 4 是图 3 中示出的第一类型电力接触器在相反角度的透视图；

图 5 是图 3 中示出的连接器使用的第一类型电力接触器的透视图；

图 6 是图 1 中示出的第二类型电力连接器的透视图；

图 7 是从大致相反角度下的图 6 中所示的第二类型电力连接器的透视图；

图 8 是图 6 中示出的连接器使用的第二类型电力接触器的透视图；

图 9 是图 6 中示出的连接器使用的第三类型电力接触器的透视图；

图 10 是附着到图 1 中所示的母板上的电力连接器之一的正侧和顶侧透视图；

图 11 是图 10 中示出的电力连接器的背侧和顶侧透视图；

图 12 是图 10 中示出的电力连接器中使用的电力接触器之一的透视图；

图 13A 是传送带上从金属材料形成的两个第一类型接触器的透视图；

图 13B 是传送带上利用形成图 13A 中示出的第一类型接触器的同一个金属冲压模并且还使用另一个供选取用的插入式加工冲子从金属材料形成的二对第二和第三类型接触器的透视图；

图 14 是本发明的一种方法的方法流程图；以及

图 15 是本发明的另一种方法的方法流程图。

具体实施方式

参照图 1 和 2，图中示出包含本发明的特征的连接系统 10 的透视图，该连接系统用于可拆地把子印制电路板 12 连接到底板或母印制电路板 14 上。在替代实施例中，本发明的特征可用于把该子印制电路板连接到任何适当类型的电部件上。尽管将参照附图中示出的示范实施例说明本发明，应理解可以在许多替代形式的实施例中实现本发明。另外，可以采用任何适当尺寸、形状或类型的元件或材料。

连接系统 10 通常包括子板连接部分 16 和母板连接部分 18。子板连接部分 16 通常包括信号连接器 20、第一电力连接器 22 和第二电力连接器 24。在该示出的实施例中，在信号连接器 20 位于两个电力连接器 22、24 之间的情况下三个连接器 20、22、24 彼此相邻地堆叠。

信号连接器 20 通常包括一个其上带有多个插孔式信号接触器并可能带有地接触器的机座。在一优选实施例中，信号连接器 20 由 FCI 美国公司制造和出售的 Metral™ 插孔连接器构成。

本发明涉及用于电力至子卡应用的高电力连接器系统。例如，该系统可用于提供 150 伏或更高的电压。下面要说明三种电力连接器；即，1×2 直角管座，2×2 直角管座以及和这二种管座一起工作的 2×2 垂直插孔。

本发明的一个特征是能把电力连接器相邻地堆叠到信号连接器上以及该连接器系统的积木性。例如，连接段可以带有两个位于信号连接器 20 的相对二侧上的第一类型连接器 22，或者带有两个位于信号连接器 20 的相对二侧上的第二类型连接器 24。本发明还允许使用单种类型的母板电力连接器 142，其可以和第一类型连接器 22 或和第二类型连接器 24 连接。

本发明的另一个特征是提高可由电力连接器提供的电流密度。例如，第二类型连接器 24 的每个接触器可提供 15 安电流从而每个连接器总共可提供 60 安。连接器 24 的底面例如可小至半英寸，从而可以提供约每半英寸 60 安的电流密度。与常规设计相比可以提高电流密度是由于高性能铜合金的较高导电率以及由于提高流过连接器机座 26、74、144 的气流（参见图 4、7 和 10）。

本发明的另一个特征是这种电力连接器能满足对辅助电路电力卡至底板接口的给定电压的技术要求标准。更具体地，已经发现实施本发明可以满足 UL 60950、IEC 61984 和 IEC 664-1 对 150-160 伏电压辅助电路电力卡至底板连接的技术要求。

再参照图 3-5，第一电力连接器 22 通常包括机座 26 和两个电子接触器或端子 28。机座 26 最好是用塑料或聚合物材料模制的。机座 26 通

常包括尾部 30 和前部 32。尾部 30 通常包括沿着气流通路 36 形成的接触器安装区 34。在示出的实施例中，气流通常占据大部分的尾部 30 横截面尺寸。

气流通路 36 由穿过尾部 30 的顶侧 38、后侧 40 以及底侧的孔构成。尾部 30 的底侧包括用于把该机座安装到子印制电路板 12 上的安装柱组 42。但是，在替代实施例中，可以设置任何适用的把机座 26 安装到子印制电路板上的装置。

前部 32 通常包括啮合连接器接收区 44、位于该前部的顶侧和底侧上的通气孔 46 和 48 以及啮合连接器对准器接收槽 50。啮合连接器接收区 44 的尺寸和形状被定制成接收母板连接部分 18 的啮合连接器的一部分。在该示出的实施例中，啮合连接器对准器接收槽 50 位于前部 32 的顶侧以及两个侧面上。设置通气孔 46、48 以便允许空气流入和流出啮合连接器接收区 44。

在该示出的实施例中，各个电力接触器彼此相同。但是在替代实施例中电力接触器可以彼此不同。该示出的实施例包括两个电力接触器 28。在替代实施例中，可以包含多于两个的电力接触器。如从图 5 中最佳看出那样，每个电力接触器 28 通常包括主段 52、子板电接触段 54 和啮合连接器接触段 56。电力接触器 28 包括两个啮合连接器接触段 56。但是在替代实施例中电力接触器 28 可以包括多于或者少于两个的啮合连接器接触段。

最好在至少一些接触面，电力接触器 28 是由单片冲压并接着电镀的金属件构成。除啮合连接器接触段 56 之外，电力接触器 28 基本上是平的。在该示出的实施例中，子板电接触段 54 包括多个透孔接触尾。但是在替代实施例中可以设置任何适当类型的子板电接触段。

主段 52 包括位于主段尾端的第一保持段 66 和从主段的底侧延伸的第二保持段 68。保持段 66、68 和机座 26 啮合以把主段 52 固定地保持在该机座中。但是在替代实施例中可以设置任何合适的用来把电力接触器和机座保持在一起的系统。主段 52 包括位于第一保持段 66 上的凹槽 70。在凹槽 70 中接收机座 26 的尾端上的十字头 72。在该示

出的实施例中，通过啮合连接器接收区 44 把各接触点 28 从机座 26 的前端装入到该机座中。

各个啮合连接器接触段 56 大致彼此相同。但是在替代实施例中啮合连接器连接段可以彼此不同。每个啮合连接器接触段 56 通常包括三个向前突出的悬臂梁，即第一梁 58 和两个第二梁 60。但是在替代实施例中，啮合连接器接触段可包括多于或者少于三个的悬臂接触梁。

如第一梁 58 从主段 52 向前延伸那样，该第一梁延第一方向向外延伸。第一梁具有沿第一方向向外的接触表面 62。第二梁 60 位于第一梁 58 的相对的上、下二侧上。如两个第二梁从主段 52 向前延伸那样，两个第二梁 60 沿对立的第二方向延伸。第二梁 60 具有沿第二方向向外的接触表面 64。

梁 58、60 从电力接触器的中心平面向外弯曲约 15 度。但是在替代实施例中可以设置任何适当的角度。如该实施例中示出那样，梁 58、60 的前端向内成曲型并且在它们的外接触表面 62、64 上还具有压花表面。当把电力接触器插入到机座 26 中时，啮合连接器接触段 56 位于啮合连接器接收区 44 上。

在一优选实施例中，电力接触器是由高导电高性能铜合金材料做成的。一些高性能铜合金材料是高导电率材料。高导电高性能铜合金材料的一个例子是 Olin 公司按描述符 C18080 出售的材料。但是在替代实施例中可使用其它类型的材料。高导电高性能铜合金材料可具有大于 1 的最小弯曲半径对材料厚度比 (R/T)；而一般的常规金属导体的 R/T 小于 1/2。但是，高导电高性能铜合金材料的可锻性可能不如用于电接触器的其它常用导电材料。这样，在常规接触器冲压成形模中要更难形成用高导电高性能铜合金材料做成的电接触器。

再参照图 6-9，第二电力连接器 24 通常包括机座 74 和四个电力接触器或端子 76、78。机座 14 最好用塑料或聚合材料模制。机座 74 通常包括尾部 80 和前部 82。尾部 80 通常包括沿气流通道 86 形成的接触器安装区 84。

在示出的实施例中，气流通道 86 占据大部分的尾部 80 横截面尺

寸。气流通道 86 由穿过尾部 80 的顶侧 88、后侧 90 以及底侧的孔构成。尾部 90 的底侧包括用于把该机座安装到子印制电路板 12 上的安装柱组 92。如该实施例所示，除了接触器安装区 84 的形状外，机座 74 基本和机座 26 相同。

前部 82 和前部 32 相同。但是在替代实施例中前部可具有不同的形状。前部 82 通常包括啮合连接器接收区 94、位于该前部的顶侧和底侧上的通气孔 96 和 98 以及啮合连接器对准器接收槽 100。啮合连接器接收区 94 的尺寸和形状被定制成接收母板连接部分 18 的啮合连接器的一部分。在该示出的实施例中，啮合连接器对准器接收槽 100 位于前部 82 的顶侧以及两个侧面上。设置通气孔 96、98 以便允许空气流入和流出啮合连接器接收区 94。

如上面指出那样，连接器 24 包括四个电力接触器 76、78。但是在替代实施例中该连接器可包括多于或者少于四个的电力接触器。电力接触器按二组提供，每组包括一个第二类型接触器 76 和一个第三类型接触器 78，每个组中的两个接触器彼此在同一个平面中对齐以充当一个上接触器和一个下接触器。

第二和第三类型电力接触器 76、78 最好各由一块冲压并接着电镀的金属件构成。除了它们的啮合连接器接触段之外，电力接触器 76、78 基本是平的。在该示出的实施例中，子板电接触段包括多个透孔接触尾。

如从图 8 最佳看出那样，每个第二类型电力接触器 78 通常包括主段 102、子板电接触段组 104 和啮合连接器接触段 106。电力接触器 78 只包括一个啮合连接器接触段。但是在替代实施例中第二类型电力接触器 78 可包括多于一个的啮合连接器接触段。

主段 102 包括位于主段底侧的保持段 118。该保持段和机座 26 啮合以便把主段 102 固定地保持在机座中。在示出的实施例中，通过机座 74 的后端把各接触器 78 装到该机座中。

如从图 9 中最佳看出那样，每个第三类型电力接触器 76 通常包括主段 122、子板电接触段组 124 和啮合连接器接触段 126。电力接触器

76 只包括一个啮合连接器接触段 126。但是在替代实施例中第三类型电力接触器 76 可包括多于一个的啮合连接器接触段。

主段 122 包括位于主段底侧的保持段 138。该保持段和机座 74 啮合以便把主段 122 固定地保持在机座中。在示出的实施例中，通过啮合连接器接收区 94 经机座 74 的前端把各接触器 76 装入到该机座中。

啮合连接器接触段 106、126 彼此相同并且和啮合连接器接触段 56 相同。但是在替代实施例中这些啮合连接器接触段可以彼此不同。当把电力接触器 76、78 插入到机座 74 中时，啮合连接器接触段 106、126 位于啮合连接器接收区 94 上。每个啮合连接器接触段 106、126 通常包括三个向前突出的悬臂梁，即第一梁 58 和两个第二梁 60。但是在替代实施例中啮合连接器接触段可以包括多于或者少于三个的悬臂接触梁。

如第一梁 58 从主段向前延伸那样，该第一梁延第一方向向外延伸。第一梁 58 具有对着该第一方向的接触表面 62。第二梁 60 位于第一梁 58 的相对的上、下二侧上。如两个第二梁从主段 52 向前延伸那样，两个第二梁 60 沿对立的第二方向延伸。两个第二梁 60 具有对着第二方向的接触表面 64。

梁 58、60 从电力接触器的中心平面向外弯曲约 15 度。但是在替代实施例中可以设置任何适当的角度。如该实施例中示出那样，梁 58、60 的前端向内成曲形并且在它们的外接触表面 62、64 上还具有压花表面。梁 58、60 的前端可以构成任何适当的形状。

在一优选实施例中，电力接触器 76、78 是由高性能铜合金材料构成的。但是在替代实施例中可使用其它类型的材料。如前面指出那样，高导电高性能铜合金材料可以具有较高的导电率，但是其可锻性可能不如用于电接触器的其它常用导电材料。这样，在常规接触器冲击成形模中要更难形成用高导电高性能铜合金材料做成的电接触器。但是，专门设计啮合连接器接触段 56、106、126 的形状，从而即使用来形成接触器的料材由相对低可锻性、高导电性、高性能铜合金材料构成，通过冲压工艺形成接触器相对简单。

本发明的一个特征是啮合连接器接触段 56、106、126 的接触几何形状。该接触几何形状通过只伸长或缩短梁的长度提供加大或减小接触梁 58、60 在接触器 146 上的法向力的能力。该接触几何形状只需要最小形成啮合界面。对于采用可锻性相对低的材料，例如一些高性能铜合金，这是特别有好处的。

和例如美国 6,319,075 号中公开的常规设计相比，在啮合界面 56、106、126 上需要达到的接触几何形状和最小化形成降低加工成本、降低材料成本、使额定电压最大并且允许把机座设计成让更多的气流流过该啮合连接器系统。由于这种相对的梁设计，通过调节梁长度可以把头端设计调整成使法向力为最小。两个小梁 60 对着一个较大的梁 56 使机座上的净弯矩为最小。

如前面指出那样，本发明的一个特征是提高可由电力连接器提供的电流密度。例如，第二类型连接器 24 的每个接触器可提供 15 安的电流从而每个连接器总共可提供 60 安。连接器 24 的底面例如可小至半英寸，从而可以提供约每半英寸 60 安的电流密度。与常规设计相比可以提高电流密度是由于高性能铜合金的较高导电率以及由于提高流过连接器机座 26、74、144 的气流（参见图 7 和 10）。

还如前面指出那样，本发明的另一个特征是这种电力连接器能满足辅助电路电力卡至底板接口的给定电压的技术要求标准。更具体地，已经发现实施本发明可以满足 UL 60950、IEC 61984 和 IEC 664-1 对 150-160 伏电压辅助电路电力卡至底板连接的技术要求。

母板连接部分 18（参见图 1 和 2）通常包括一个信号连接器 140 和两个电力连接器 142。在该示出的实施例中，三个连接器 140、142 示成在信号连接器 140 位于两个电力连接器 142 之间情况下彼此堆叠。

信号连接器 140 通常包括一个带着其上带有多个插孔式信号接触器并可能带有地接触器的机座的头端连接器。在一优选实施例中，信号连接器 140 由 FCI 美国公司制造并出售的 MetralTM 头端连接器构成。

再参照图 10-12，电力连接器 142 通常各包括机座 144 以及多个电

力接触器或端子 146。机座 142 最好用塑料或聚合材料模制。机座 142 通常包括四个接收区 148，连接器 22 或 24 的每个啮合连接器接触段一个接收区 148。但是在替代实施例中，机座可以包括多于或少于四个的接收区。在示出的实施例中，机座 144 还包括三个位于该机座的三个侧上的并从该机座的前端突出的对准器 154。对准器 154 的尺寸和形状定成可在连接器 22 或 24 的对准器接收区 50、100 中被接收。这些对准器充当突出的导引特征以保证在开始啮合前两个啮合机座正确定位。

机座 144 的顶侧和底侧还包括透孔 156。当连接器 22 或 24 之一和一个连接器 142 连接时，孔 156 至少部分地对着孔 46、48 或 96、98。在一优选实施例中，机座去心以允许空气流过该啮合连接器系统。气流增加能提高从电力接触器 28、76、78 耗散的热量。

在该示出的实施例中，电力连接器 142 包括八个电力接触器 146。但是在替代实施例中，可以设置多于或少于八个的电力接触器。每个电力接触器 146 包括各个母板安装段 150 和一个主段 152。电力接触器 146 最好用平的料材做成并且在成形后每个电力接触器 146 包含大致平的形状。

在该示出的实施例中，两个电力接触器 146 各插入到一个接收区 148 中。更具体地，这两个电力接触器插入到各个接收区 148 相邻的对侧中。这在每个接收区 148 中形成一个两个电力接触器 146 之间的区域，该区域位于两个电力接触器的相对内接触表面之间，其尺寸和形状定成接收啮合连接器接触段 56、106 或 126 之一。

本发明提供一种颠倒的连接系统。当子板连接部分 16 和母板连接部分 18 啮合时，两个信号连接器 20、140 彼此啮合并且两个电力连接器 22、24 和各自的一个电力连接器 142 连接。啮合连接器接触段 56、106、126 突入到接收区 148 中。在同一个接收区 148 中，各第一梁 58 的接触表面 62 和各对电力接触器 146 中的第一个接触，而各第二梁 60 的接触表面 64 和该对电力接触器中的第二个接触。第一接触梁 58 略微向内偏转并且第二接触梁 60 也在相对于这些第一接触梁相反的

方向上略微向内偏转。这样，啮合连接器接触段 56、106、126 在两个向内对着的侧面上和啮合电力连接器 142 的一对电力接触器电气接触。

如从图 5 中示出的第一类型电力接触器 28 和图 8、9 中示出的第二及第三电力接触器 78、76 比较中看出，这些接触器具有许多类似性。在一种类型的形成这些接触器的方法中，用同一个金属冲压模形成所有这些接触器。该用来冲压金属材料设备包括一个选用的可插入到该金属冲压模内的插入式加工冲子。当未把该插入式加工冲子放在该金属冲压模中时，该金属冲压模可形成第一类型电力接触器 28。但是，当把该插入式加工冲子插入到该金属冲压模中时，则当金属材料由该金属冲压模和该插入式加工冲子一起予以冲压时，大致同时从金属材料形成第二电力接触器 78 和第三电力接触器 76。

参照图 13A 和 13B，图 13A 示出传送带 116 上从金属材料形成的两个第一类型接触器 28 的透视图，而图 13B 示出传送带 116 上的用形成图 13A 中示出的第一类型的接触器 28 的同一个冲压模再加上一个选用的插入式加工冲子从金属材料形成的两对第二和第三类型接触器 76、78。该插入式加工冲子去掉段 160、161 以便分离接触器 76、78。这样，可以使用该金属冲压模和该选用的插入式加工冲子形成三种不同类型的电力接触器并且然后形成两种不同类型的电力连接器 22、24。

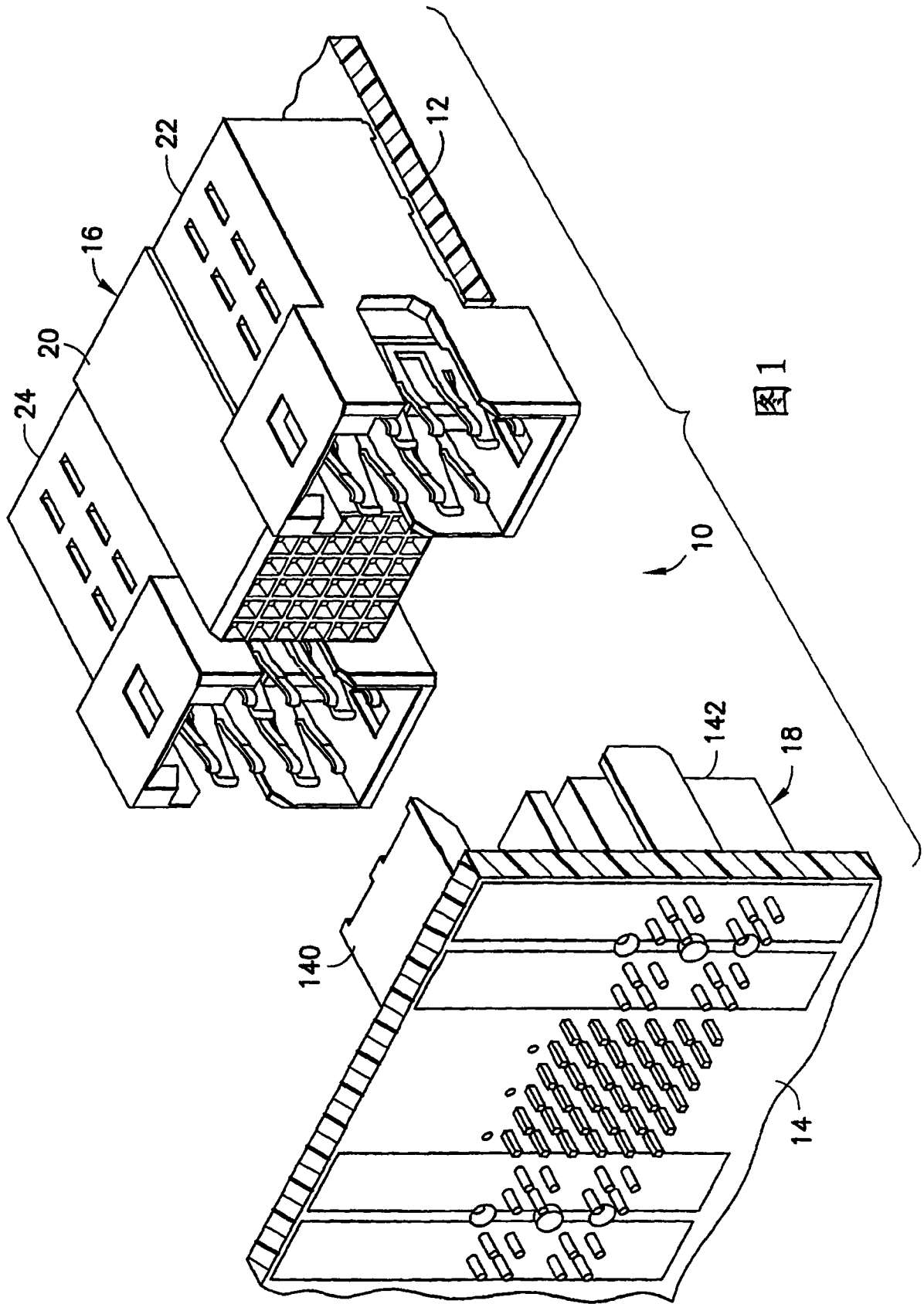
现参照说明该方法的图 14 和 15。如图 14 中所示，把料材插入 (160) 到冲压设备中。接着在不把插入式加工冲子插入到该金属冲压模情况下该冲压设备冲压 (162) 该料材。接着电镀 (164) 所形成的第一类型接触器并插入 (166) 到第一类型机座中。这形成第一类型连接器 22。

图 15 说明形成第二类型连接器 24 的步骤。把该插入式加工冲子插入 (168) 到该金属冲压模中。把料材置入 (170) 该冲压设备中。接着该冲压设备用该金属冲压模从及该插入式加工冲子冲压 (172) 该料材。这形成第二和第三类型接触器 78、76，然后电镀 (174) 它们。

接着把第二和第三类型接触器插入(176)到第二类型机座中以形成第二类型电力连接器。该方法只说明一种可用来形成包含着本发明的特征的电力连接器的方法形成。在替代实施例中,可以采用任何适用的用来形成上面说明的电力连接器的方法。

可以在和上述不同的其它实施例下实现本发明。例如,子板连接部分16可包括多于或少于三个的连接器,并且这些连接器中的一个或多个可以不和其它连接器相邻堆叠。另外,在其它替代实施例类型中,可以通过单个模制机座形成用于两个或更多的连接器的机座。信号连接器20可由任何适当类型的信号连接器构成。气流通道36可以不构成尾部的大部分横截面尺寸。尾部30中的气流通道36可以包括任何适当的尺寸和形状。可以设置任何适当的把接触器装到机座中的系统。梁58、60的前端可包括任何适当类型的形状。本发明的特征可以包含在垂直端头、直角插座以及其接触器阵列和上面说明的1×2和2×2接触器阵列不同的电力连接器中。

应理解上面的说明只是对本发明的示意说明。业内人士在不背离本发明下可想到各种替代和修改。从而,本发明预期包含所有这些在附属权利要求书的范围内的替代、修改和变型。



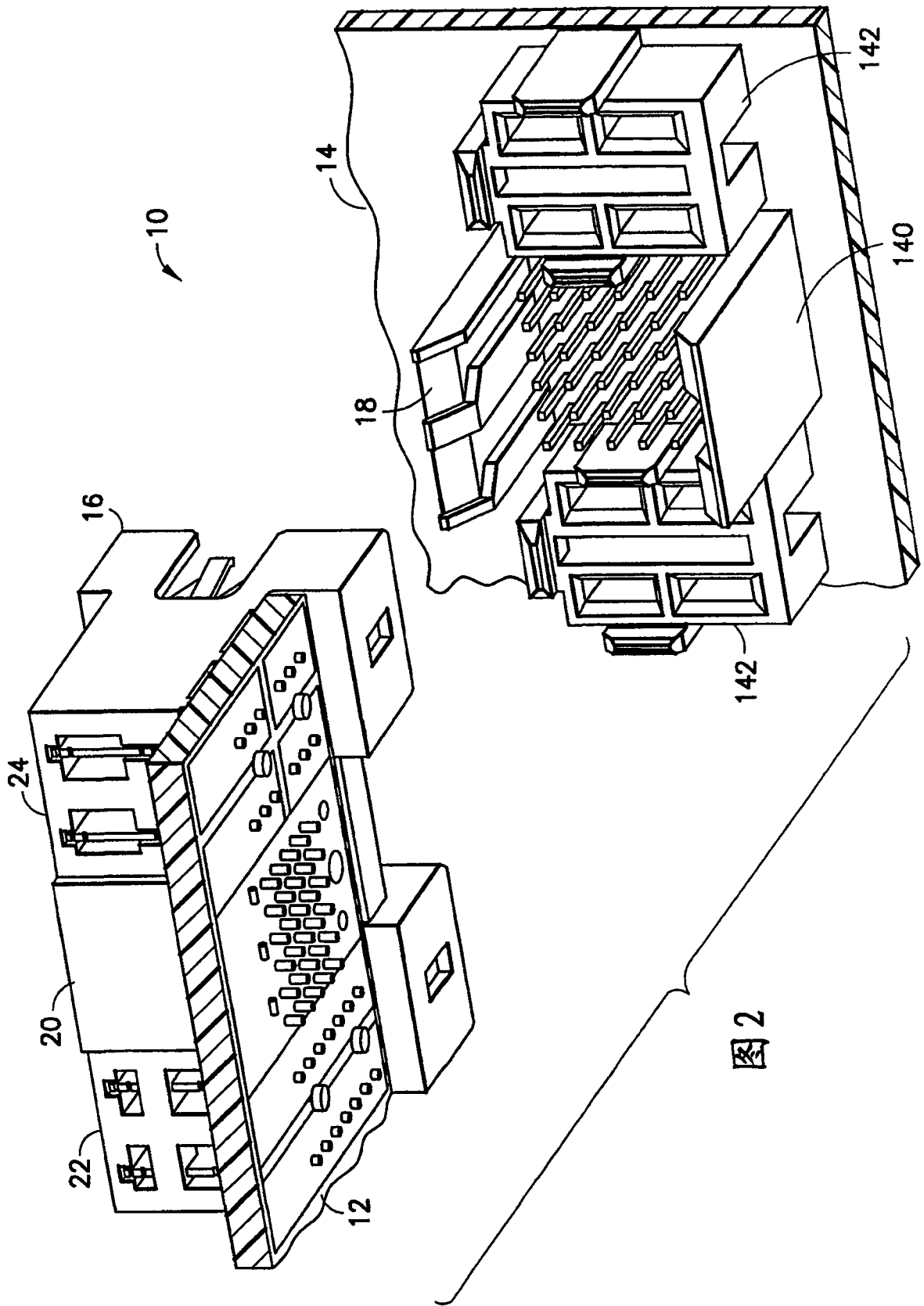


图 2

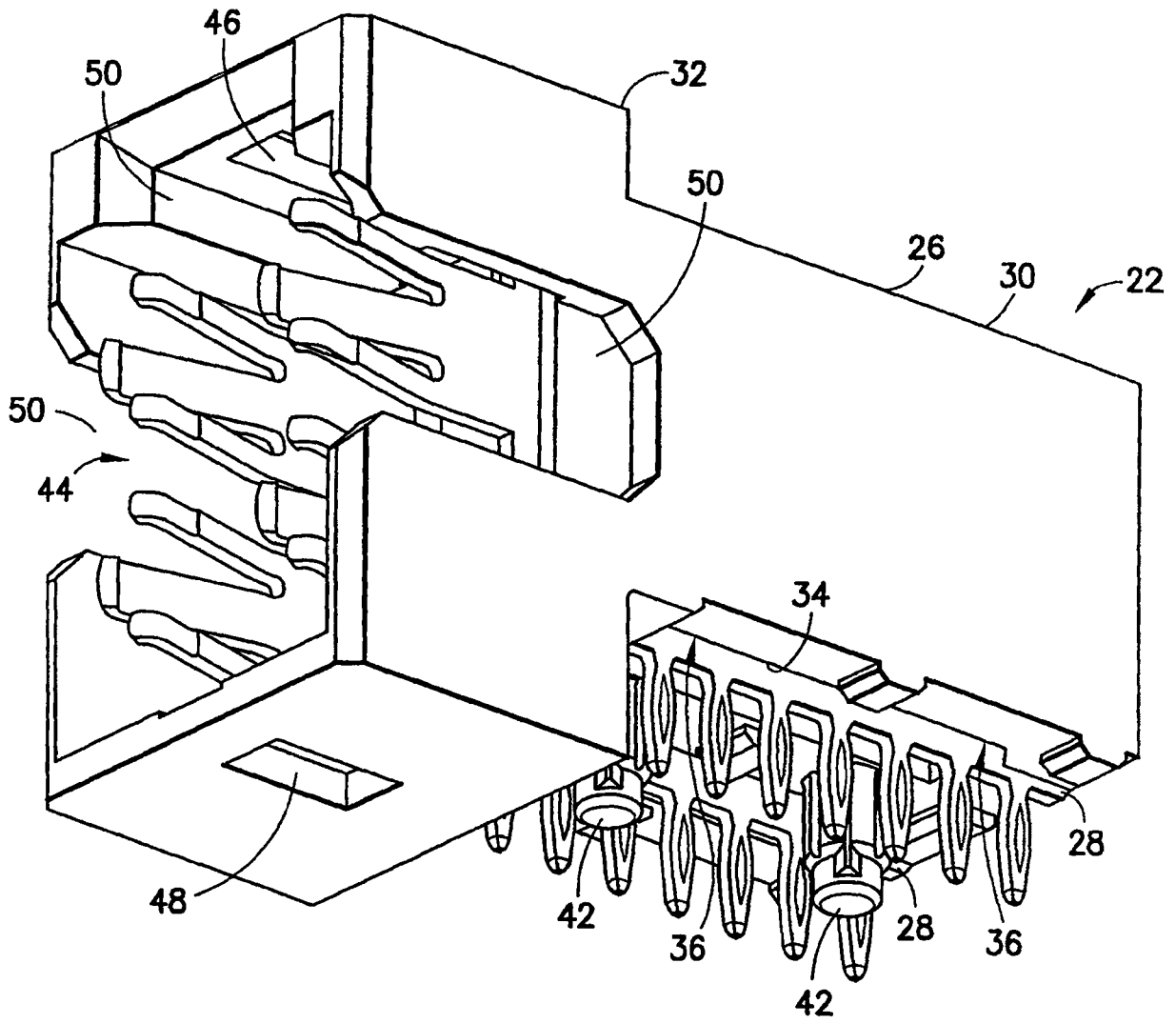


图 3

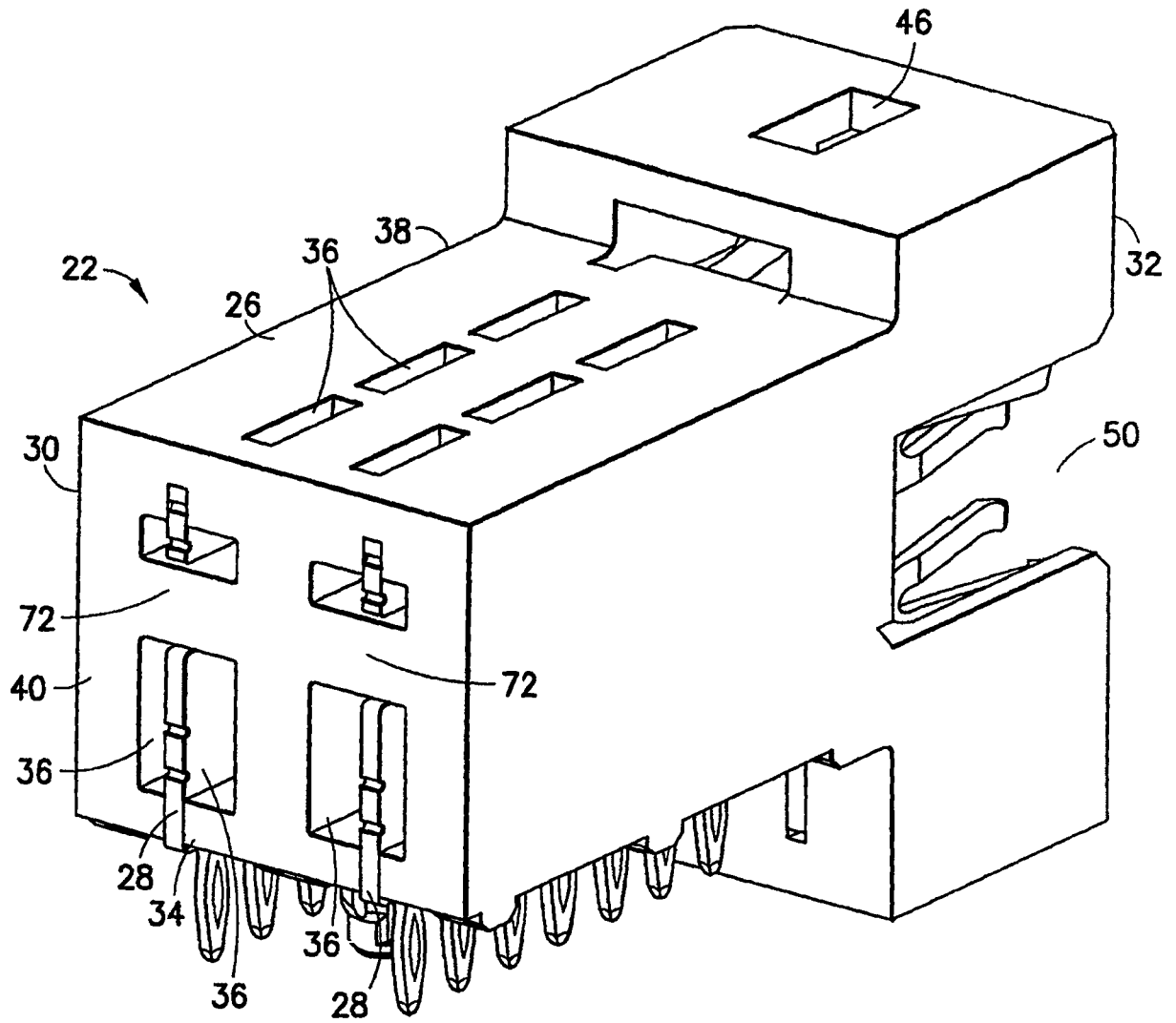


图 4

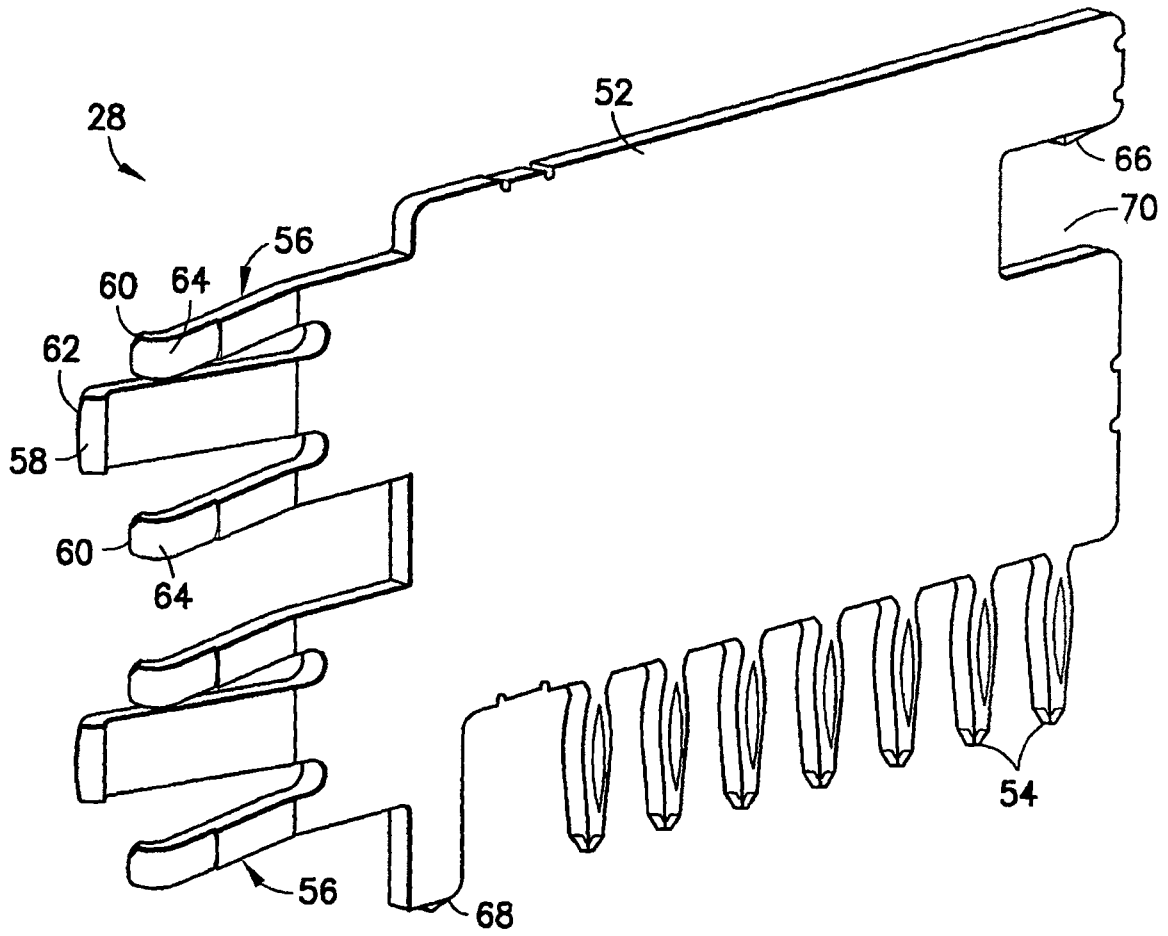


图 5

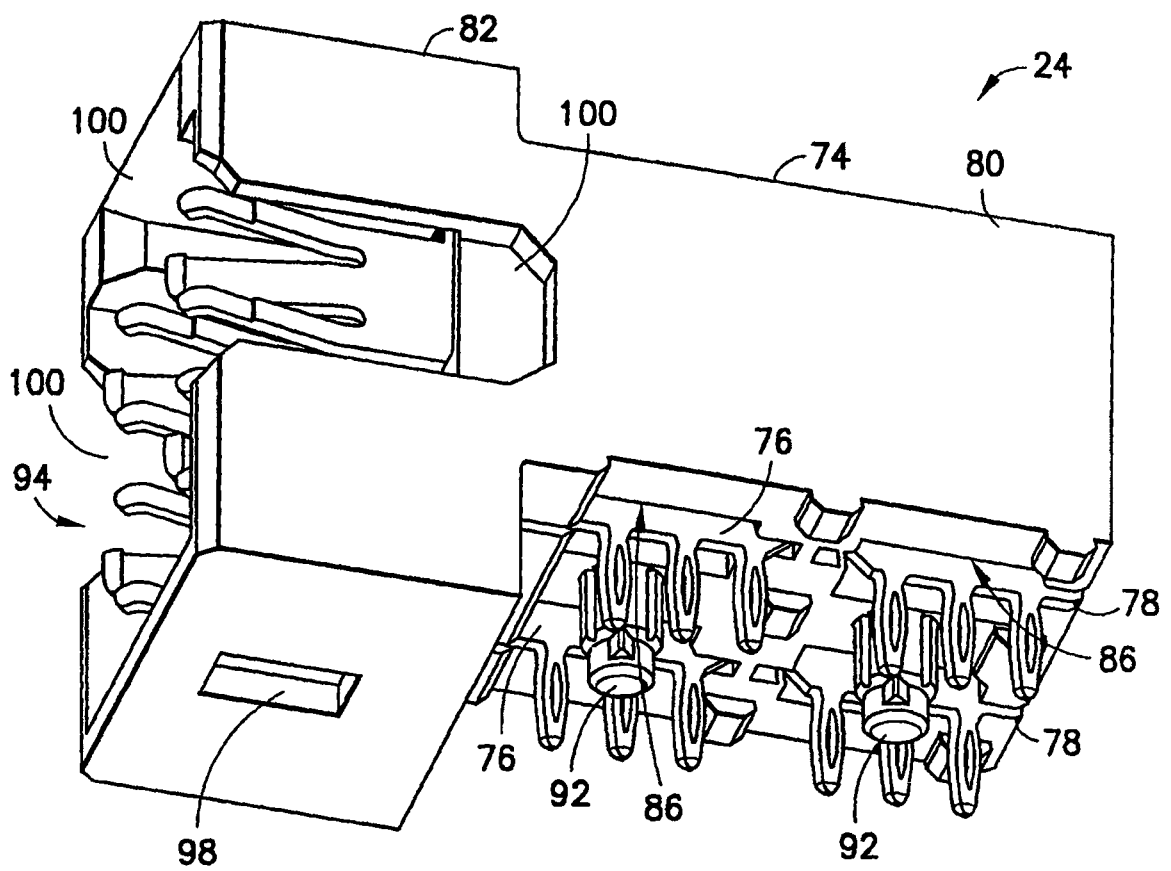


图6

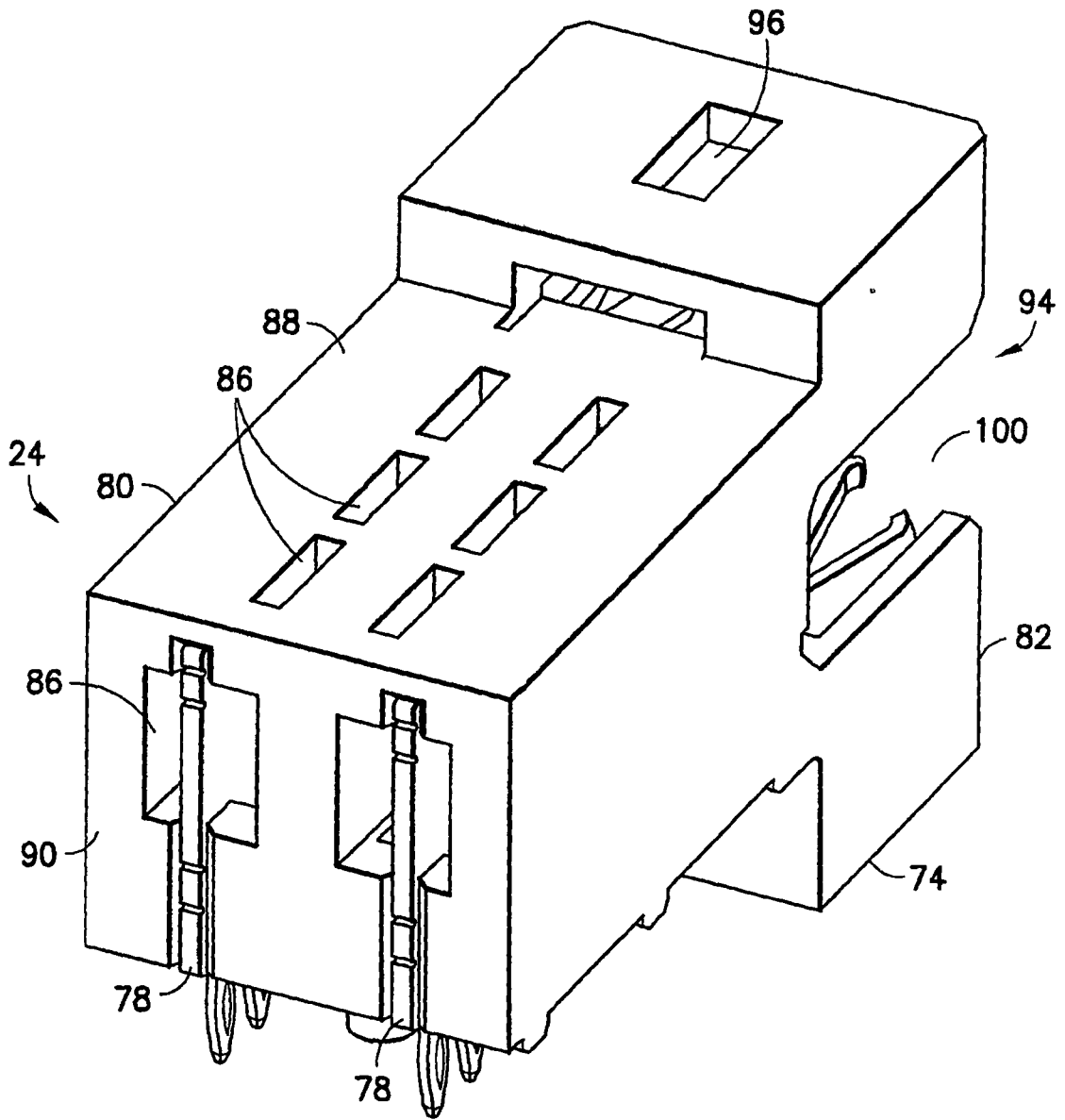


图7

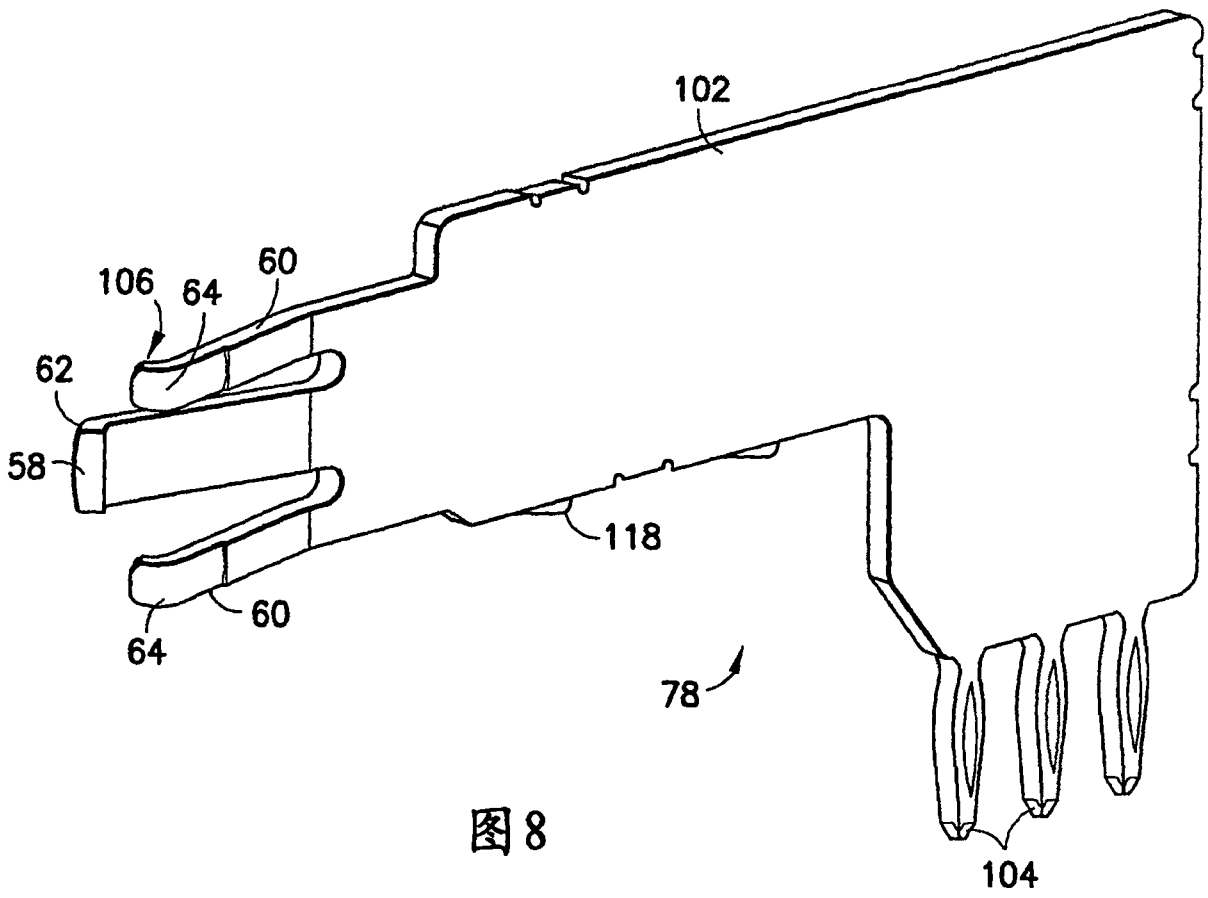


图 8

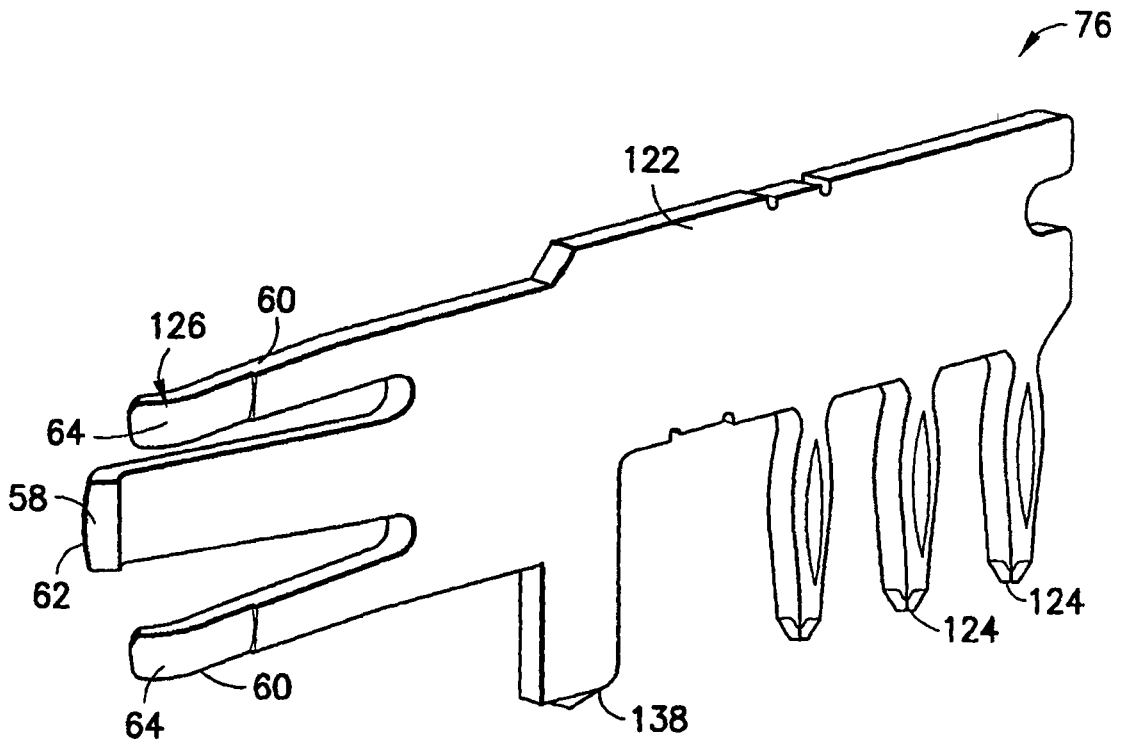


图9

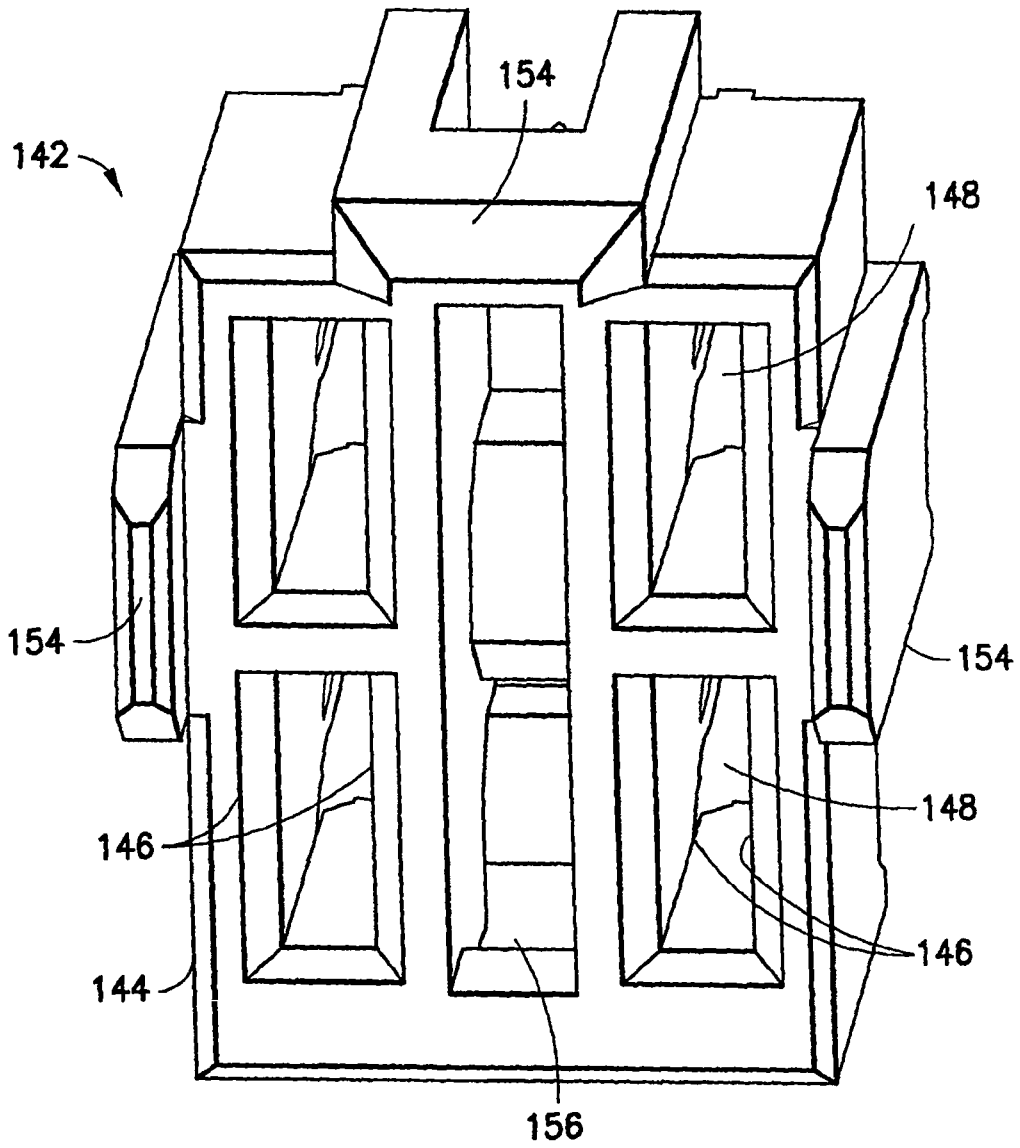


图10

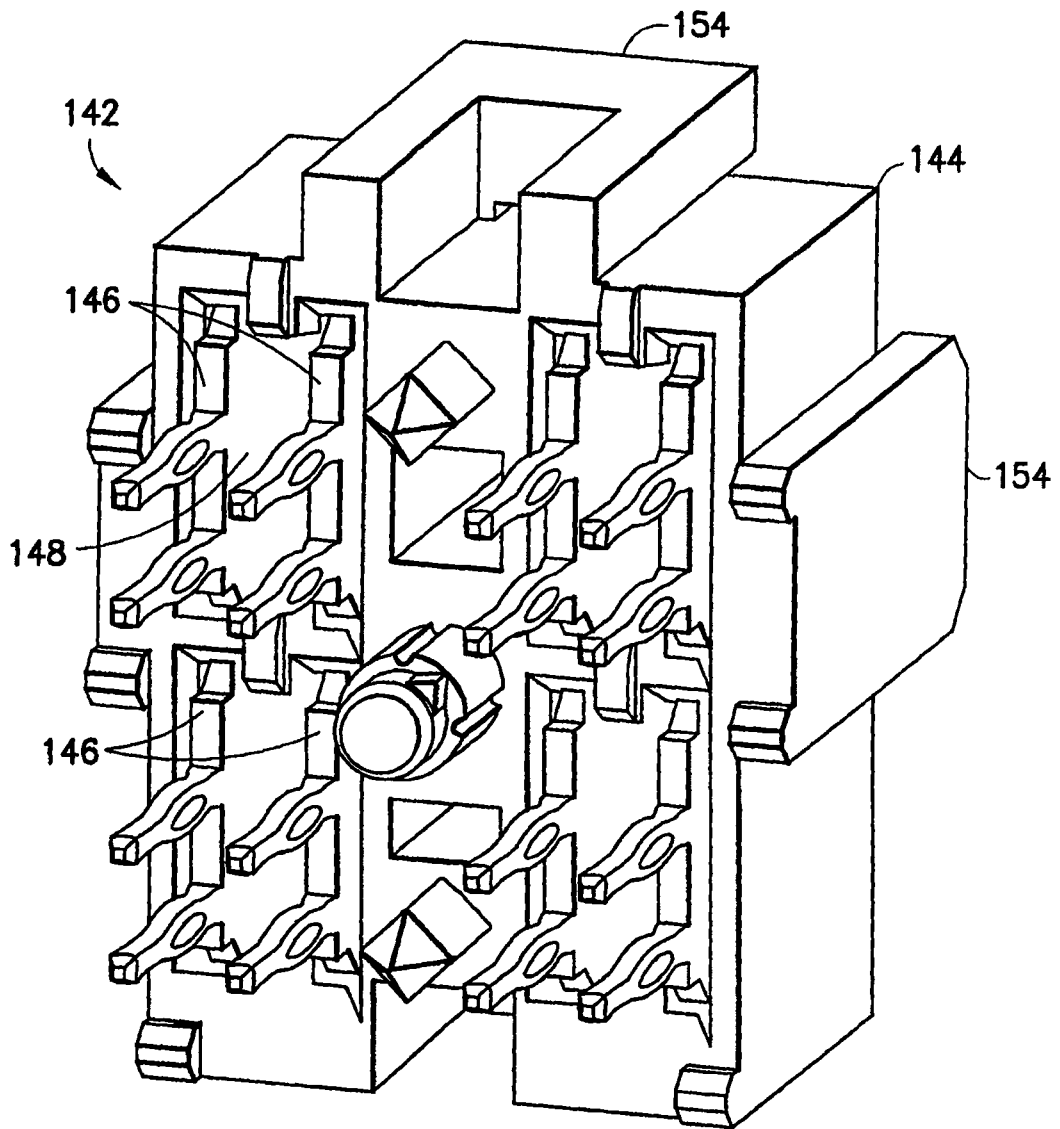


图 11

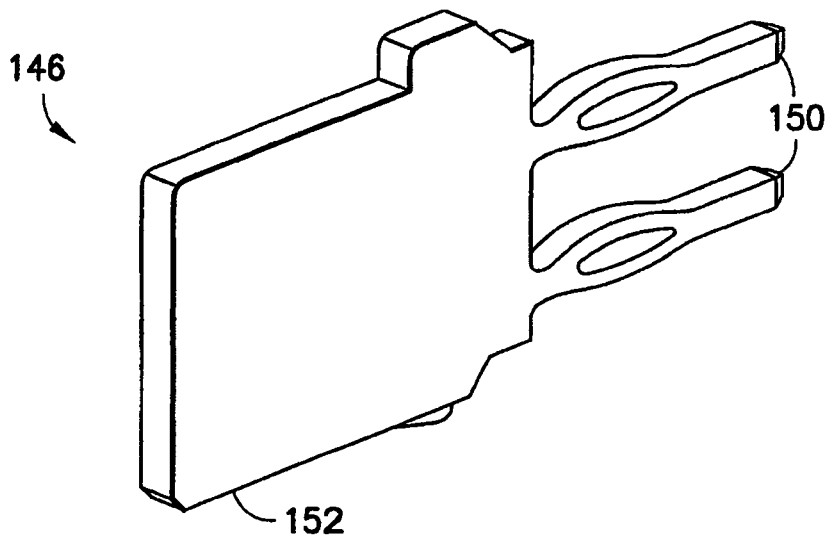


图12

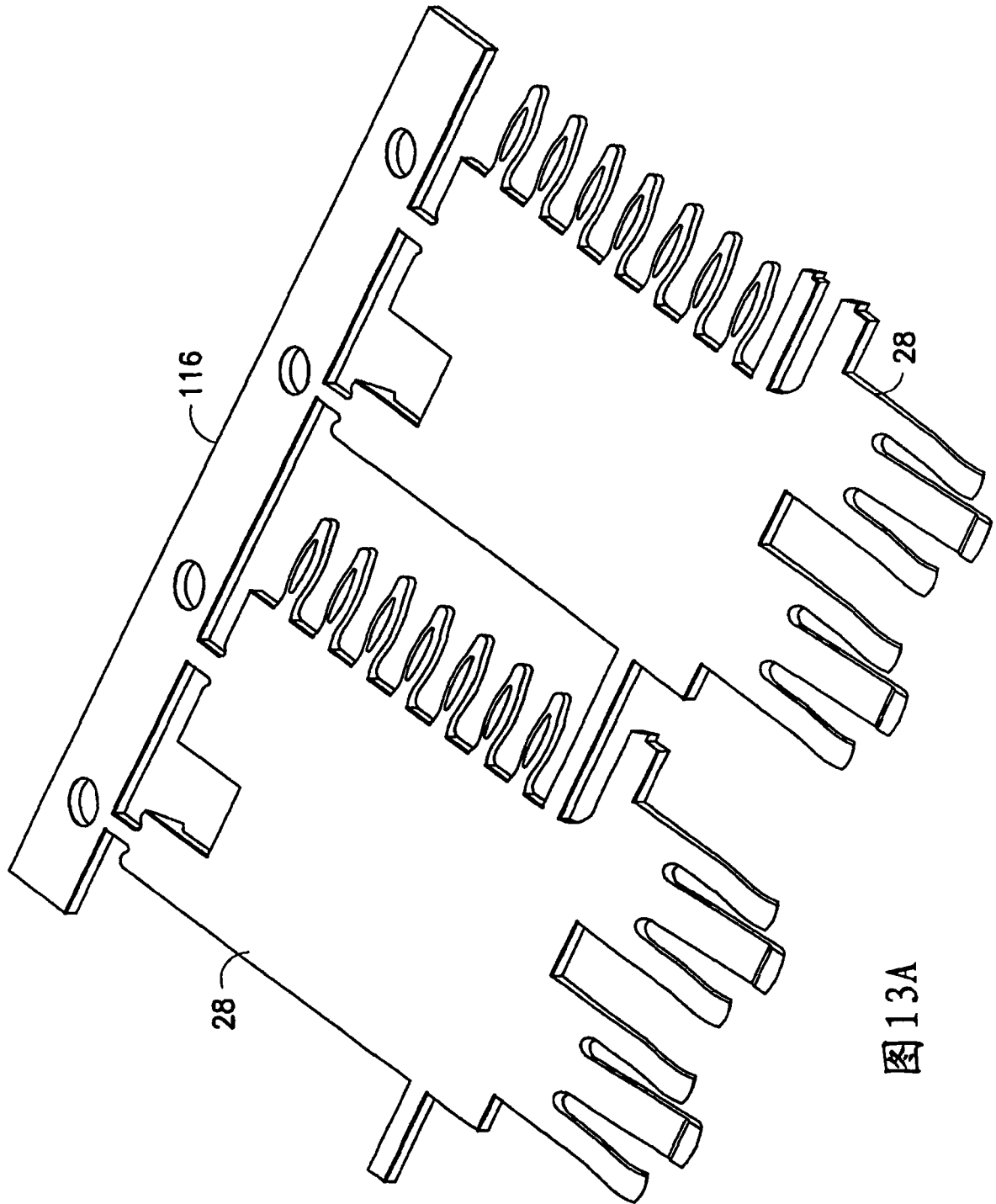


图13A

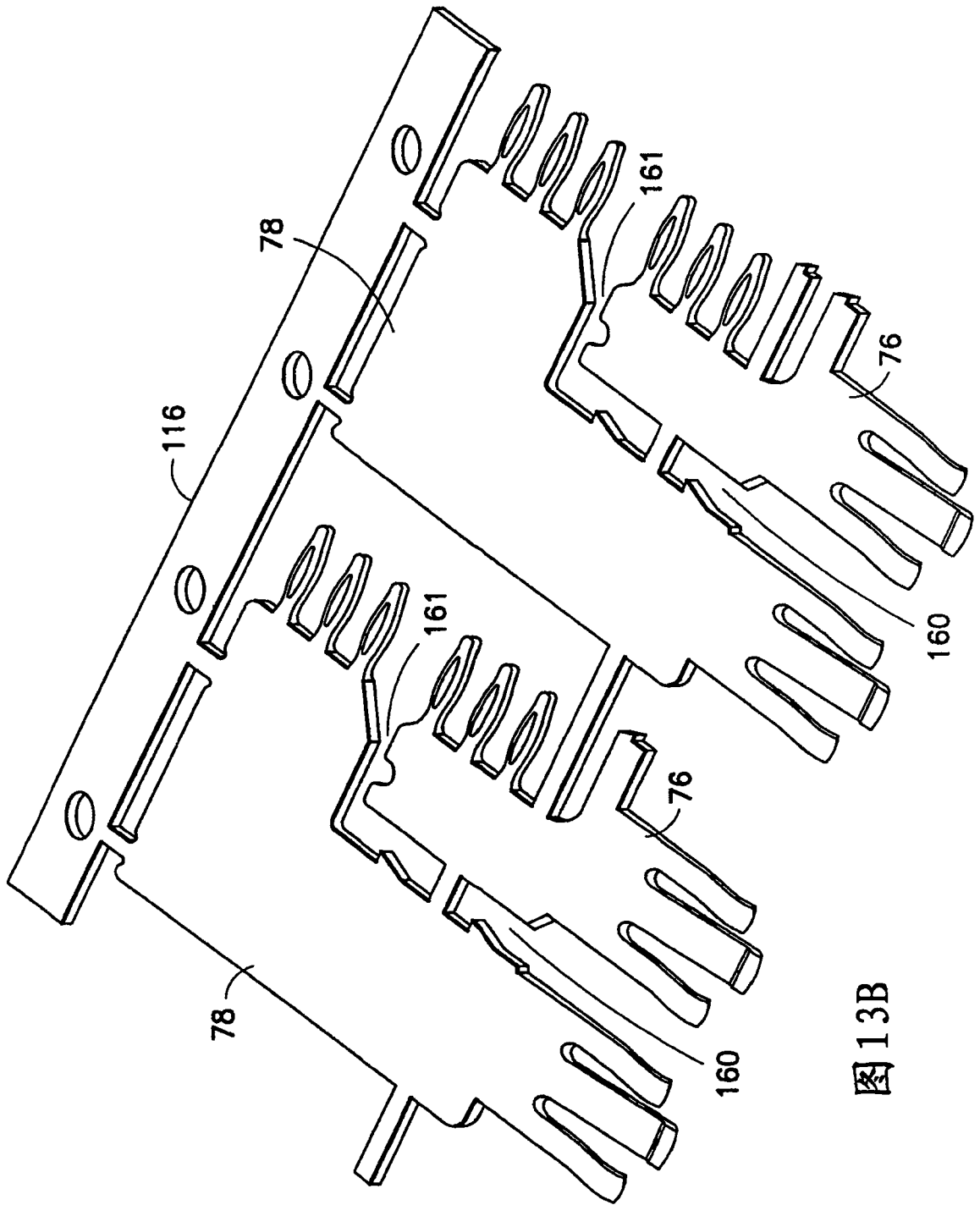


图 13B

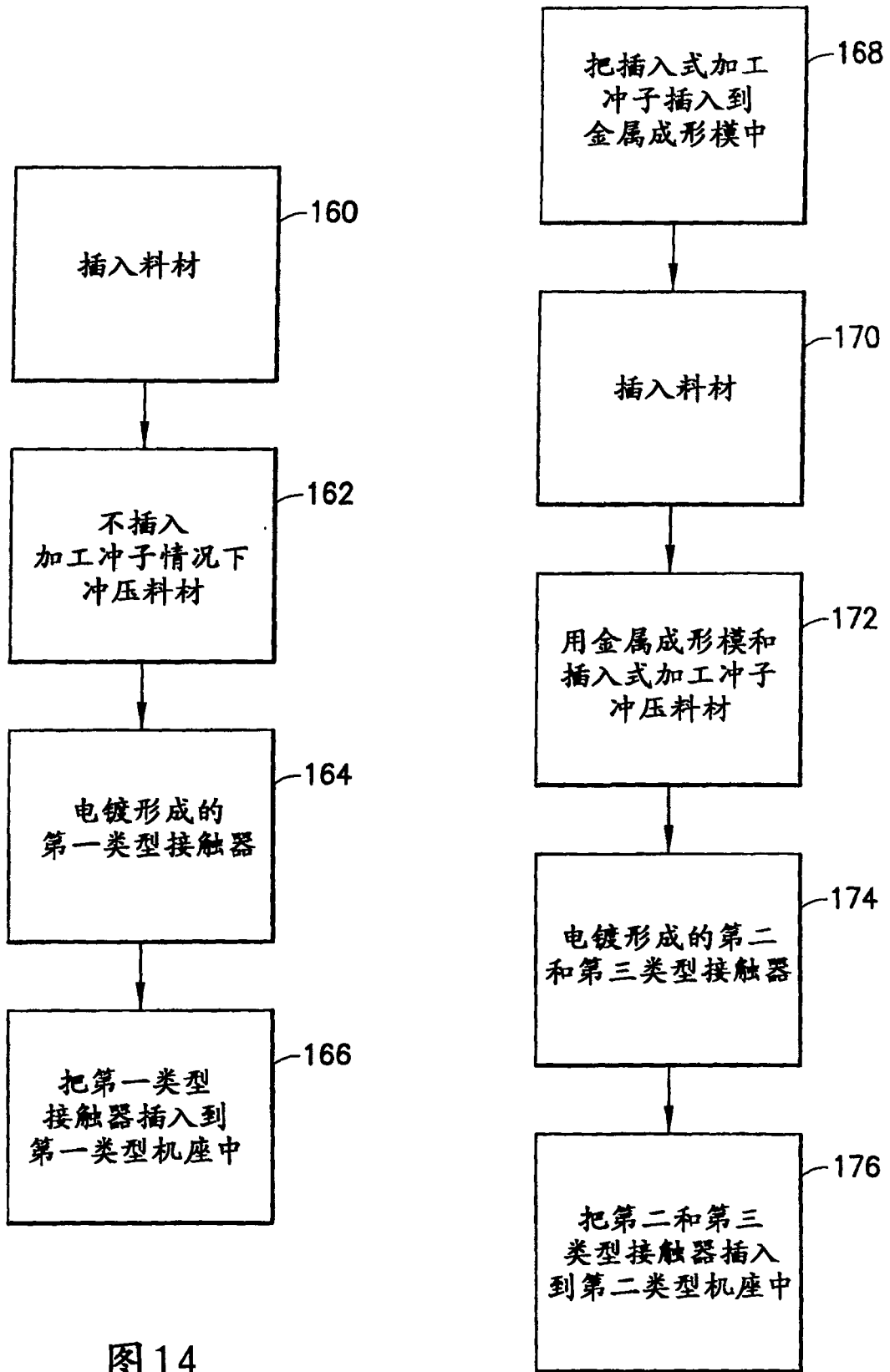


图 14

图 15