

新型專利說明書

(本說明書格式、順序及粗體字，請勿任意更動，※記號部分請勿填寫)

※申請案號： 95212532

※申請日期： 95.7.18

※IPC 分類： A62B 37/00

一、新型名稱：(中文/英文)

(2006.01)

強化玻璃擊破器

二、申請人：(共2人)

姓名或名稱：(中文/英文)

1. 黃國華

2. 楊哲雄

代表人：(中文/英文)

住居所或營業所地址：(中文/英文)

1. 41171 台中縣太平市長安六街 38 號

2. 41279 台中縣大里市至善路 201 號

國籍：(中文/英文) 中華民國

三、創作人：(共1人)

姓名：(中文/英文)

黃國華

國籍：(中文/英文)

中華民國

四、聲明事項：

主張專利法第九十四條第二項 第一款或 第二款規定之事實，其事實發生日期為： 年 月 日。

申請前已向下列國家（地區）申請專利：

【格式請依：受理國家（地區）、申請日、申請案號 順序註記】

有主張專利法第一百零八條準用第二十七條第一項國際優先權：

無主張專利法第一百零八條準用第二十七條第一項國際優先權：

主張專利法第一百零八條準用第二十九條第一項國內優先權：

【格式請依：申請日、申請案號 順序註記】

八、新型說明：

【新型所屬之技術領域】

本創作係有關於一種強化玻璃擊破器，尤其是指一種具有可以輕易破壞強化玻璃之效果，有助於緊急逃生並確保人員生命安全之強化玻璃擊破器。

【先前技術】

按，現代之高樓大廈以及交通工具之中，由於安全性之考量，一般皆採用強化玻璃或是安全玻璃作為窗戶使用，因為此種玻璃具有超強韌、耐撞擊、不碎裂以及安全性高之特性，而如此之窗戶結構，卻存在著強化玻璃或是安全玻璃無法輕易破壞，在火災意外發生之同時，如果手無寸鐵或是受傷無力的話，實在無法去撞破強化玻璃而逃生，甚至會因此延誤逃生的時間，於是有先進者開發出適用於擊破強化玻璃之擊破器。

該強化玻璃擊破器，其係由一錐頭以及一握柄所組合而成，該錐頭具備一垂直尖端，使得錐頭可在強化玻璃之表面形成破碎性之關鍵撞擊點，而該握柄係選自具有彈性之橡膠類材質所構成，另於握身之適當處設有適於持拿之形狀、紋路或是粗糙狀之握持防滑面，除了方便使用者在敲擊時施力之外，同時可以吸震以免使用者受傷。

然而，該強化玻璃擊破器只具有單一之使用功能，所以除了作為擊破強化玻璃之外，不能作為其他用途使用，無法滿足一般大眾多元化的使用需求。

【新型內容】

緣此，本創作人鑑於上述之強化玻璃擊破器只具有單

一之使用功能，於是本著求進步之精神及理念，並藉助多年所累積的專業知識、技術、經驗的輔佐下，不斷致力於改良與開發，因而創作出一種具有多功能之強化玻璃擊破器。

本創作之強化玻璃擊破器，其主要係於錐頭之另一端設有套筒，可用以結合一字起子或是十字起子，且錐頭與握柄之連接處設有光源，藉此而可以達到多種功能，更增其實用價值。

【實施方式】

為令本創作所運用之技術內容、創作目的及其達成之功效有更完整且清楚的揭露，茲於下詳細說明之，並請一併參閱所揭之圖式及圖號：

首先，請參照第一圖～第四圖所示，本創作之強化玻璃擊破器係包括一錐頭(1)以及一握柄(2)；其中：

該錐頭(1)之一端係具有一高硬度之尖端(11)，作為敲碎強化玻璃之關鍵撞擊點，並在尖端(11)之上套設一保護罩(12)，以免使用者在平時因為誤觸尖端(11)而受傷，而錐頭(1)之另一端則具有一母接頭套筒(13)，可以與具有公接頭之一字起子(14)、十字起子(15)或是尺寸較大之母接頭套筒(16)形成卡合；

該握柄(2)係由左殼體(21)以及右殼體(22)利用鎖固元件(211)的螺設固定組合而成，並令左殼體(21)以及右殼體(22)結合後於其內部形成有一中空部(23)，以作為容納空間之用，中空部(23)之頂端用以設置錐頭(1)，右殼體(22)外側之中段部分形成有一第一凹槽(221)，第一凹槽(221)內設有數孔槽(222)，用以容置一字起子(14)、十

字起子(15)以及母接頭套筒(16)，第一凹槽(221)之底部設有第一接合元件(223)，並與第二接合元件(224)相結合，用以封閉第一凹槽(221)並固定一字起子(14)等內容物，且第二接合元件(224)係可固設在大樓或車廂之窗戶處，左殼體(21)以及右殼體(22)於彼此之底端相對應處形成有一斜向 U 形之凹口(24)，並於右殼體(22)之凹口(24)側邊設有第二凹槽(241)，第二凹槽(241)內再利用鎖固元件(211)固設一刀片(242)，可用於割斷安全帶等用途，握柄(2)與錐頭(1)連接處之兩側皆設有光源(25)，該光源(25)可為 LED 燈，又光源(25)係連接至電源裝置(251)，且由電源裝置(251)內之數顆電池(252)供應電力，電源裝置(251)係組設於中空部(23)，而光源(25)與電源裝置(251)之間設有開關(253)用以控制光源(25)之明滅，開關(253)固設於握柄(2)底端之凹口(24)，握柄(2)之最底端設有一掛勾(26)可將握柄(2)固定於大樓或車廂之窗戶旁。

於實施組裝時，其係將錐頭(1)放置於左殼體(21)之頂端，錐頭(1)之下方則設置光源(25)以及電源裝置(251)，再利用鎖固元件(211)組合左殼體(21)以及右殼體(22)，而握柄(2)底端之凹口(24)再利用鎖固元件(211)固設一刀片(242)，並將一字起子(14)、十字起子(15)以及母接頭套筒(16)等元件收容於握柄(2)中段之第一凹槽(221)，再結合第一接合元件(223)與第二接合元件(224)，用以封閉第一凹槽(221)並固定一字起子(14)等內容物，然後再將第二接合元件(224)固設在大樓或車廂之窗戶處。

於實施使用時，請參閱第五圖～第八圖所示，其係將尖端(11)對準強化玻璃之任一個角落，用力敲擊之後即可破壞強化玻璃而逃生；如果意外現場為一片漆黑之情況下，可以按下位於凹口(24)之開關(253)來打開光源(25)，即可使用光源(25)之亮度來找尋出口或是強化玻璃之破壞點；如果是車禍意外所發生之火災，且駕駛人受困於駕駛座之情形，駕駛人可將安全帶放入凹口(24)，並利用凹口(24)側邊之刀片(242)來割斷安全帶以利逃生；由於錐頭(1)之另一端具有母接頭套筒(13)，可以與具有公接頭之一字起子(14)等工具形成卡合，所以在平常時候也能充當多功能之扳手來使用。

由上述之元件組成與實施說明可知，本創作與現有結構相較之下，本創作具有以下之優點：

1. 本創作於握柄與錐頭連接處之兩側皆設有光源，即使意外現場無之任何光源，也可以利用光源之亮度來找尋出口或是強化玻璃之破壞點。
2. 本創作於凹口之側邊具有刀片，如果是車禍所發生之火災，且駕駛人受困於駕駛座之情形，駕駛人可將安全帶放入凹口，並利用刀片來割斷安全帶以利逃生。
3. 本創作由於具有母接頭套筒可以與具有公接頭之一字起子等工具形成卡合，所以在平常時候也能充當多功能之扳手來使用。

綜上所述，本創作實施例確能達到所預期之使用功效，又其所揭露之具體構造，不僅未曾見諸於同類產品中，亦未曾公開於申請前，誠已完全符合專利法之規定與要求，爰依法提出新型專利之申請，懇請惠予審查，並賜

M304342

准專利，則實感德便。

【圖式簡單說明】

- 第一圖：本創作之立體分解圖
- 第二圖：本創作之立體組合前視圖
- 第三圖：本創作之立體組合後視圖
- 第四圖：本創作之立體組合正視圖
- 第五圖：本創作之立體組合透視圖
- 第六圖：本創作結合一字起子之結構示意圖
- 第七圖：本創作結合十字起子之結構示意圖
- 第八圖：本創作結合母接頭套筒之結構示意圖

【主要元件符號說明】

- | | | | |
|-------|--------|-------|--------|
| (1) | 錐頭 | (11) | 尖端 |
| (12) | 保護罩 | (13) | 母接頭套筒 |
| (14) | 一字起子 | (15) | 十字起子 |
| (16) | 母接頭套筒 | (2) | 握柄 |
| (21) | 左殼體 | (211) | 鎖固元件 |
| (22) | 右殼體 | (221) | 第一凹槽 |
| (222) | 孔槽 | (223) | 第一接合元件 |
| (224) | 第二接合元件 | (23) | 中空部 |
| (24) | 凹口 | (241) | 第二凹槽 |
| (242) | 刀片 | (25) | 光源 |
| (251) | 電源裝置 | (252) | 電池 |
| (253) | 開關 | (26) | 掛勾 |

五、中文新型摘要：

本創作係有關於一種強化玻璃擊破器，其主要係由錐頭以及握柄所構成，錐頭之一端具有高硬度之尖端，另一端則設有母接頭套筒可以與具有公接頭之一字起子或是十字起子等工具形成卡合，且錐頭與握柄之連接處設有光源，藉此而可以達到多種功能，更增其實用價值。

六、英文新型摘要：

九、申請專利範圍：

1. 一種強化玻璃擊破器，係包含：

一錐頭，其一端係具有一高硬度之尖端，另一端則具有一母接頭套筒，可以與具有公接頭之一字起子、十字起子或是尺寸較大之母接頭套筒形成卡合；

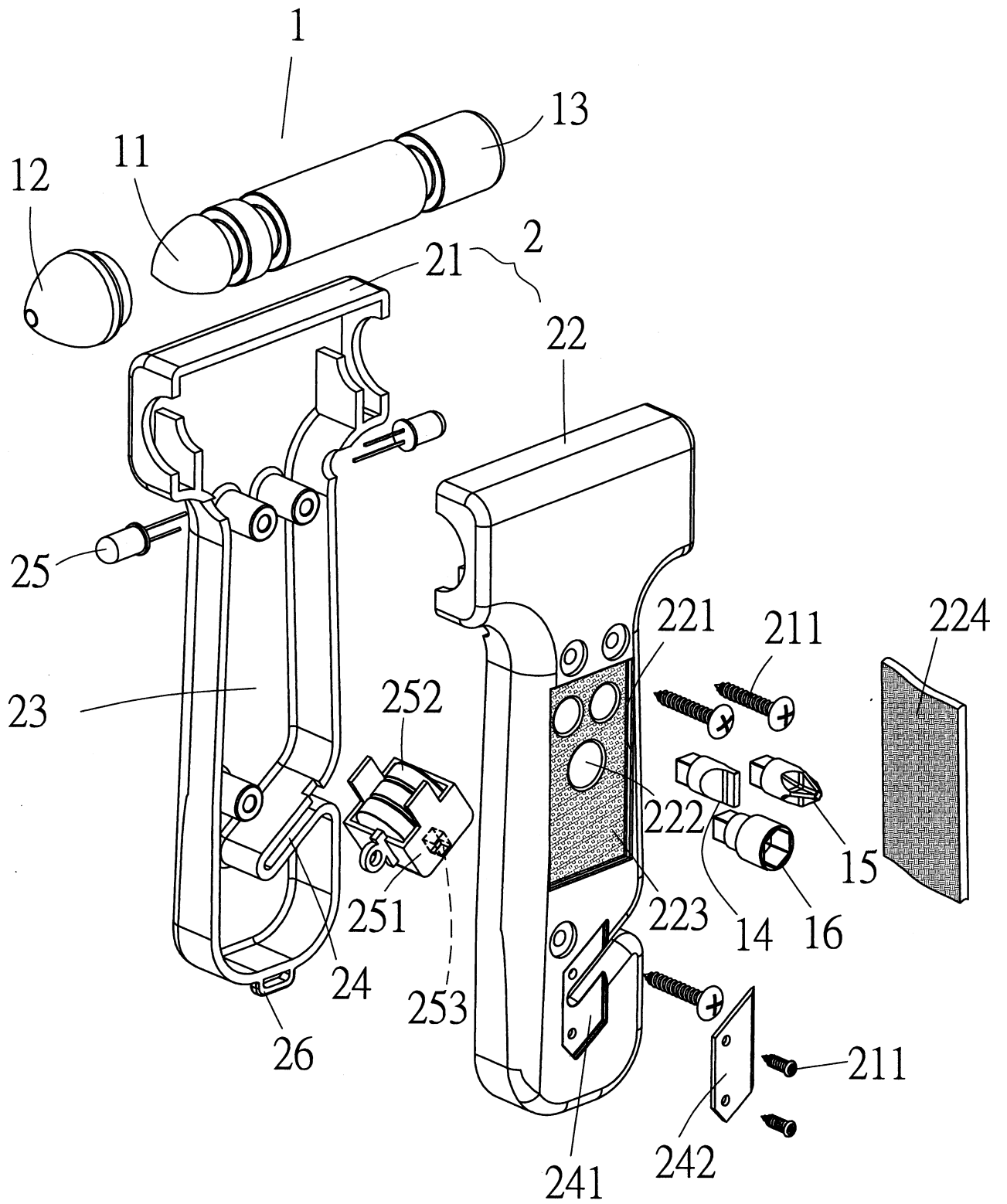
一握柄，其內部形成有一中空部，供組設光源以及電源裝置，光源係連接至電源裝置，且由電源裝置內之數顆電池供應電力，而光源與電源裝置之間設有開關用以控制光源之明滅，握柄外部之中段部分形成有第一凹槽，用以容置一字起子、十字起子以及母接頭套筒等元件，握柄底端之側緣形成有一斜向 U 形之凹口，凹口之側邊設有第二凹槽，第二凹槽內再利用鎖固元件固設一刀片；

藉此，將錐頭設置於握柄之頂端，錐頭之下方則設置光源以及電源裝置，握柄外部之中段部分容置有一字起子、十字起子以及母接頭套筒等元件，握柄底端之側緣固設一刀片。

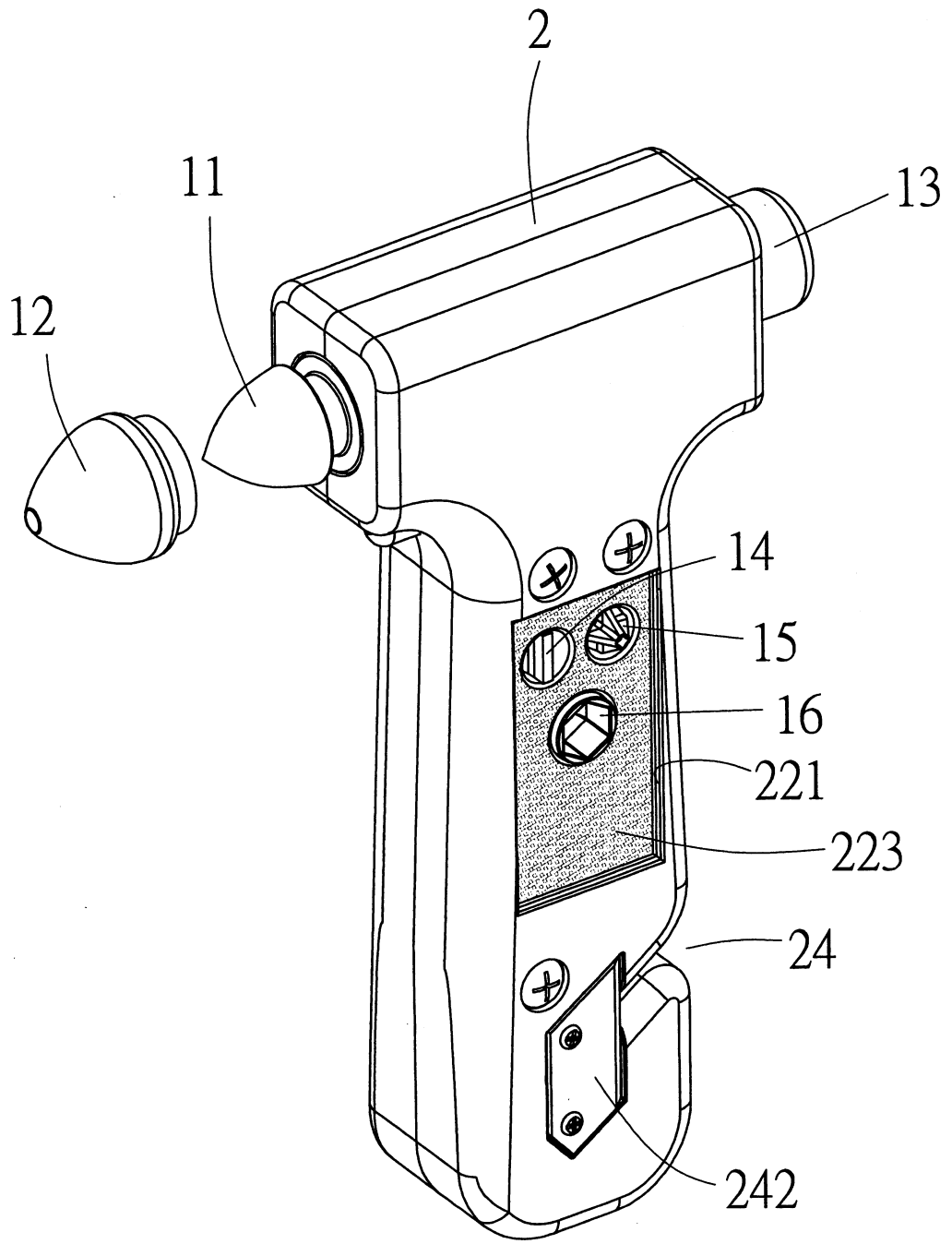
2. 如申請專利範圍第 1 項所述之強化玻璃擊破器，其中，該錐頭之尖端套設一保護罩。
3. 如申請專利範圍第 1 項所述之強化玻璃擊破器，其中，該握柄係由左殼體以及右殼體利用鎖固元件所組合而成。
4. 如申請專利範圍第 1 項所述之強化玻璃擊破器，其中，該光源為 LED 燈。
5. 如申請專利範圍第 1 項所述之強化玻璃擊破器，其中，該凹槽之底部設有第一接合元件，可將握柄固定於第二

接合元件，用以封閉第一凹槽並固定一字起子等內容物。

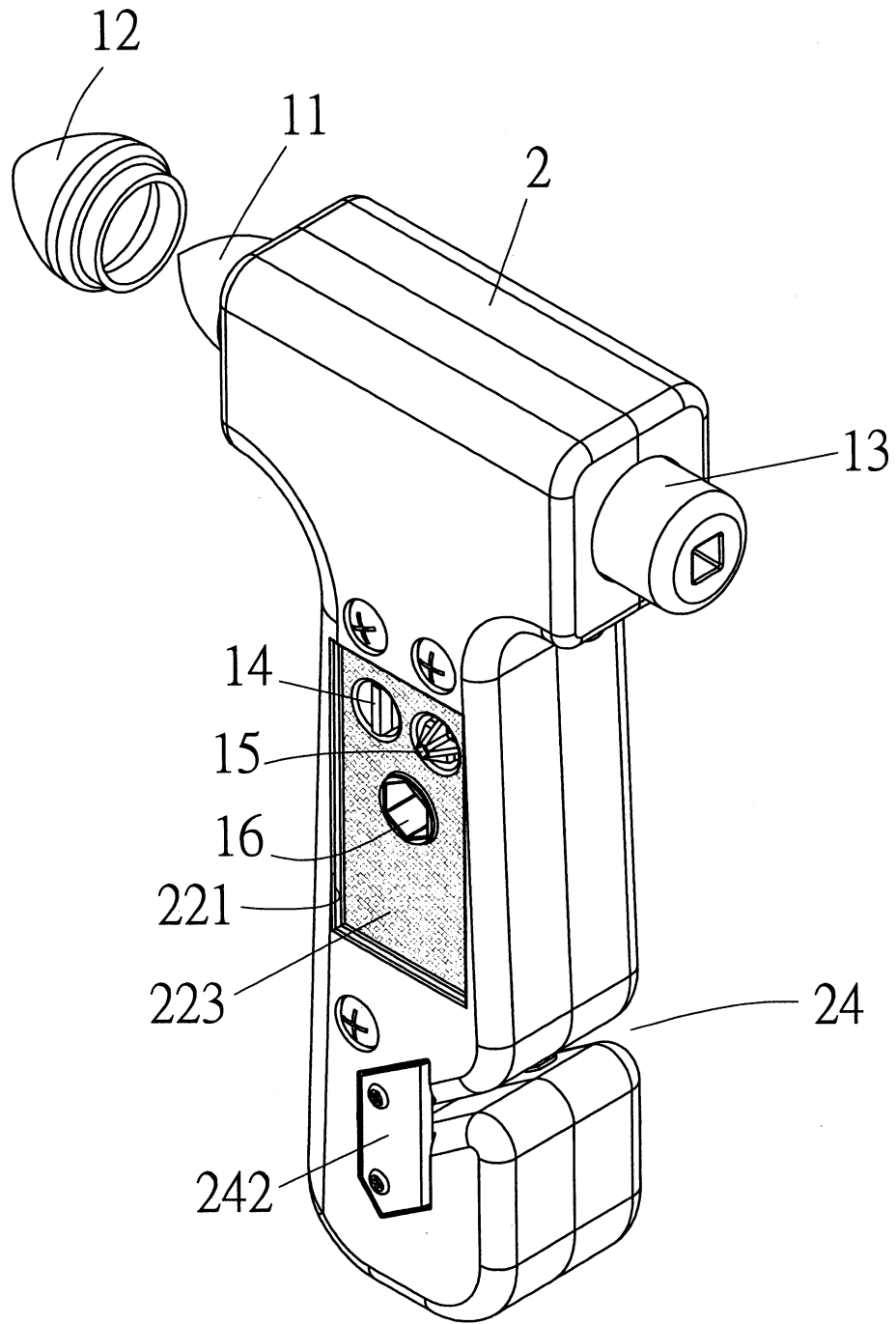
6. 如申請專利範圍第 5 項所述之強化玻璃擊破器，其中，第二接合元件係固設於大樓或車廂之窗戶旁。
7. 如申請專利範圍第 1 項所述之強化玻璃擊破器，其中，該光源之開關設置於握柄底端之凹口。
8. 如申請專利範圍第 1 項所述之強化玻璃擊破器，其中，該握柄之最底端設有掛勾。



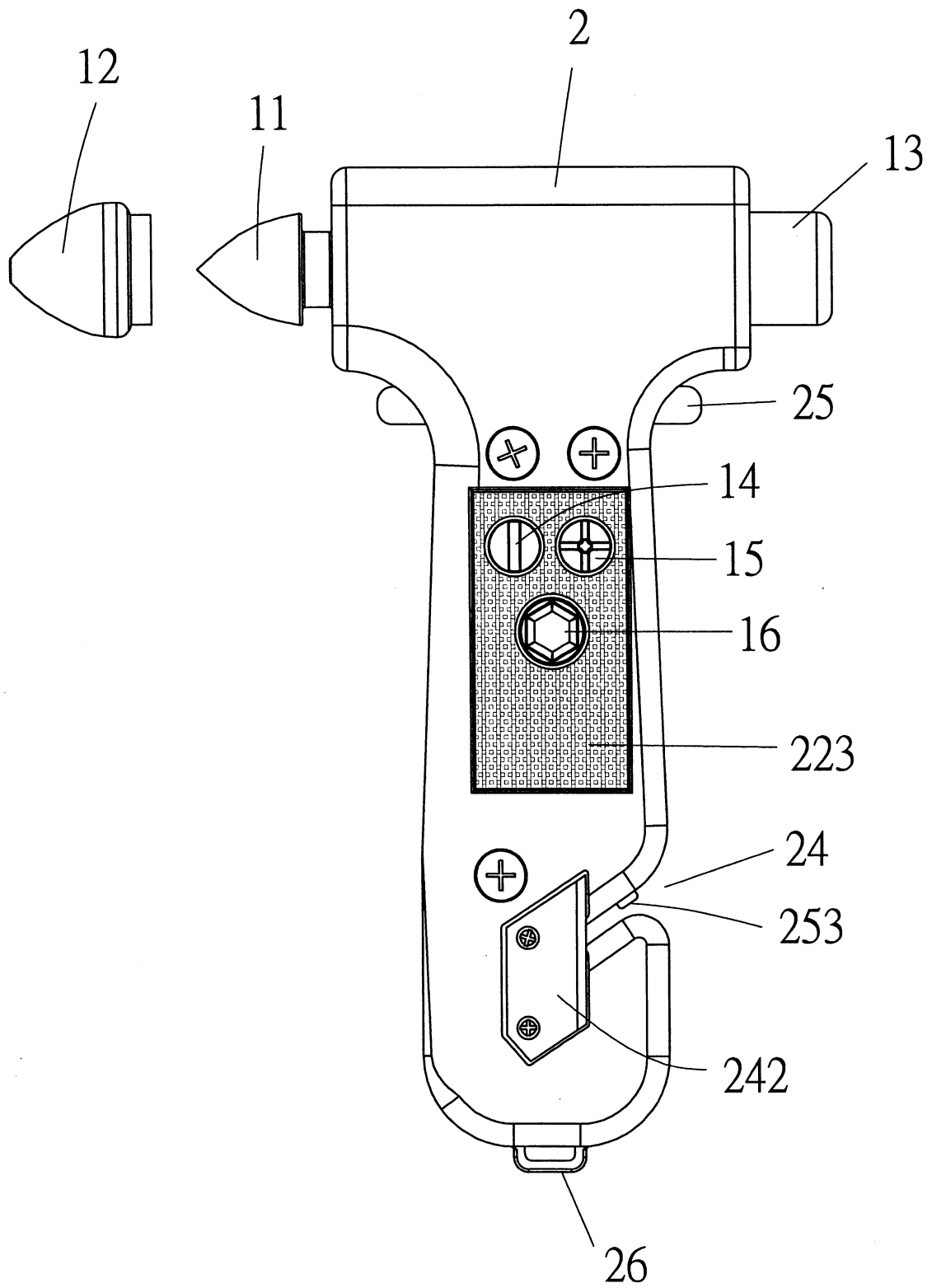
第一圖



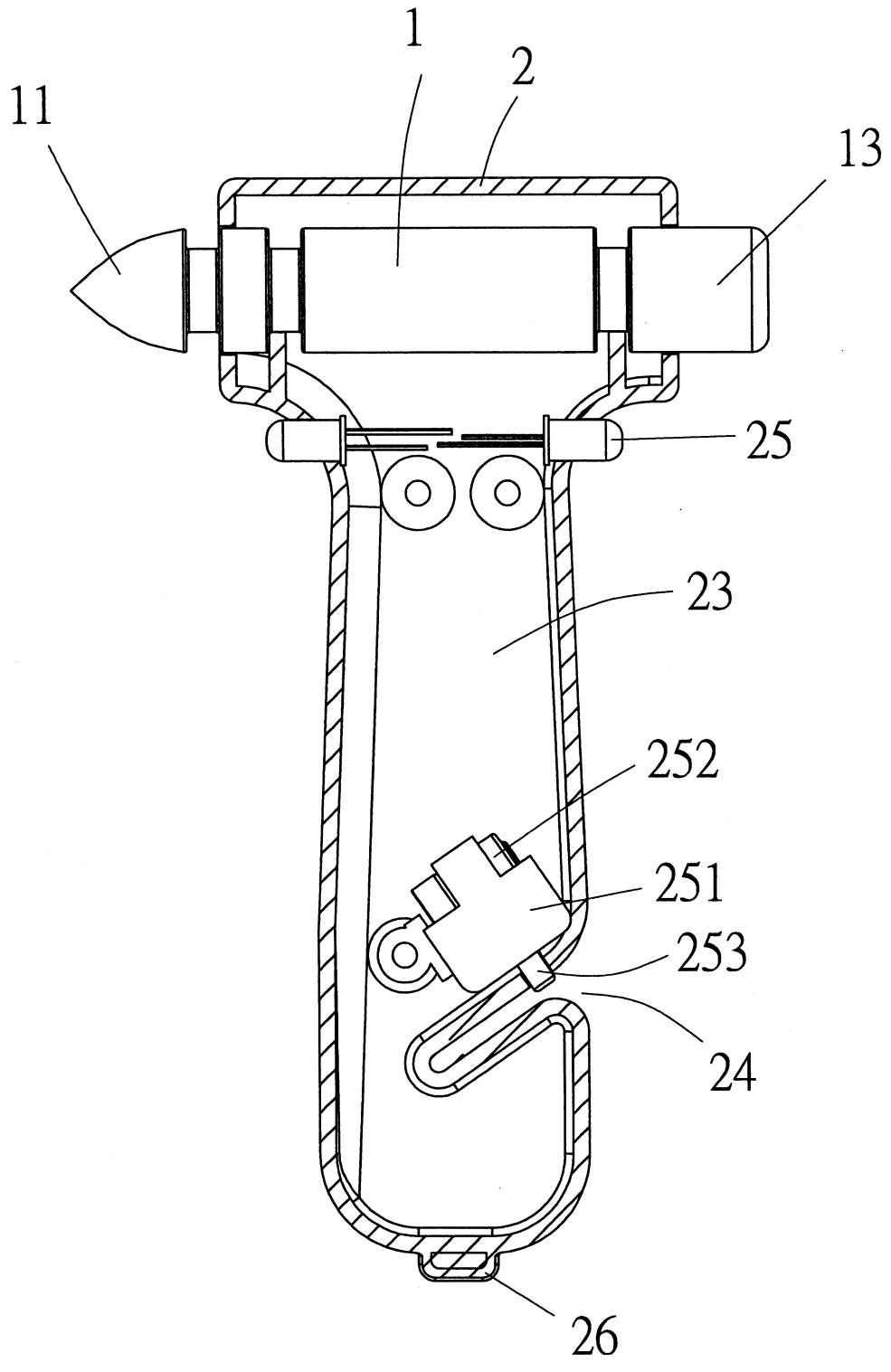
第 二 圖



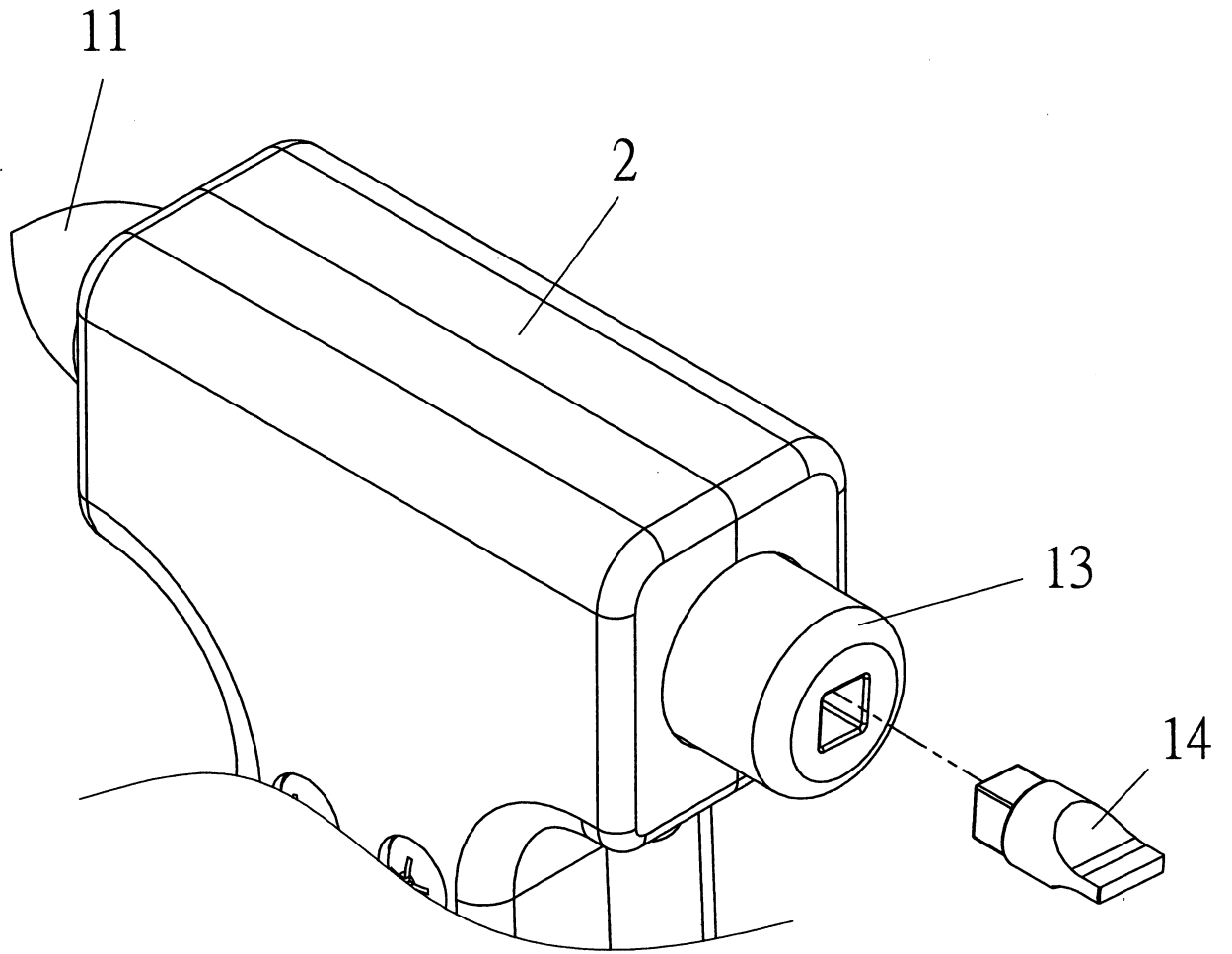
第三圖



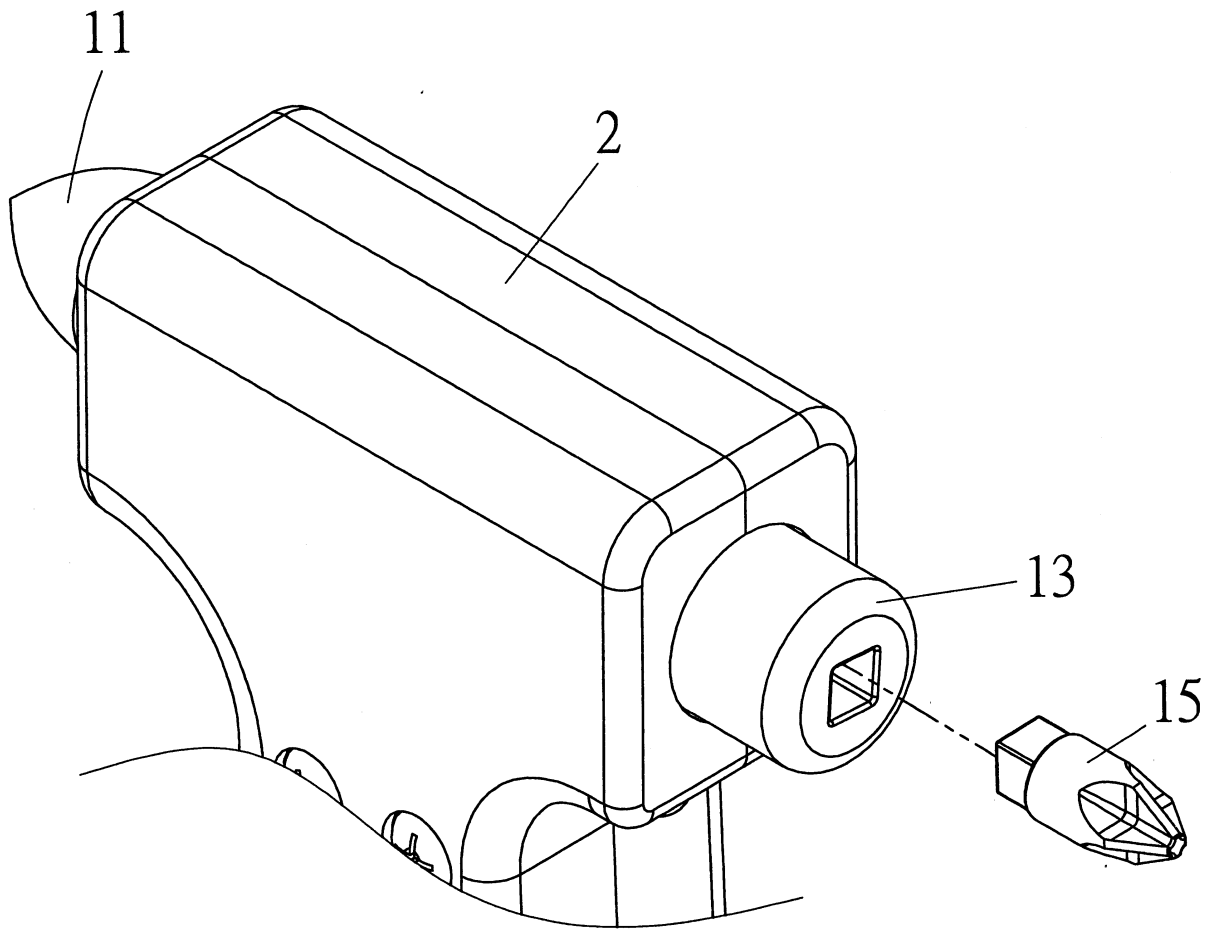
第 四 圖



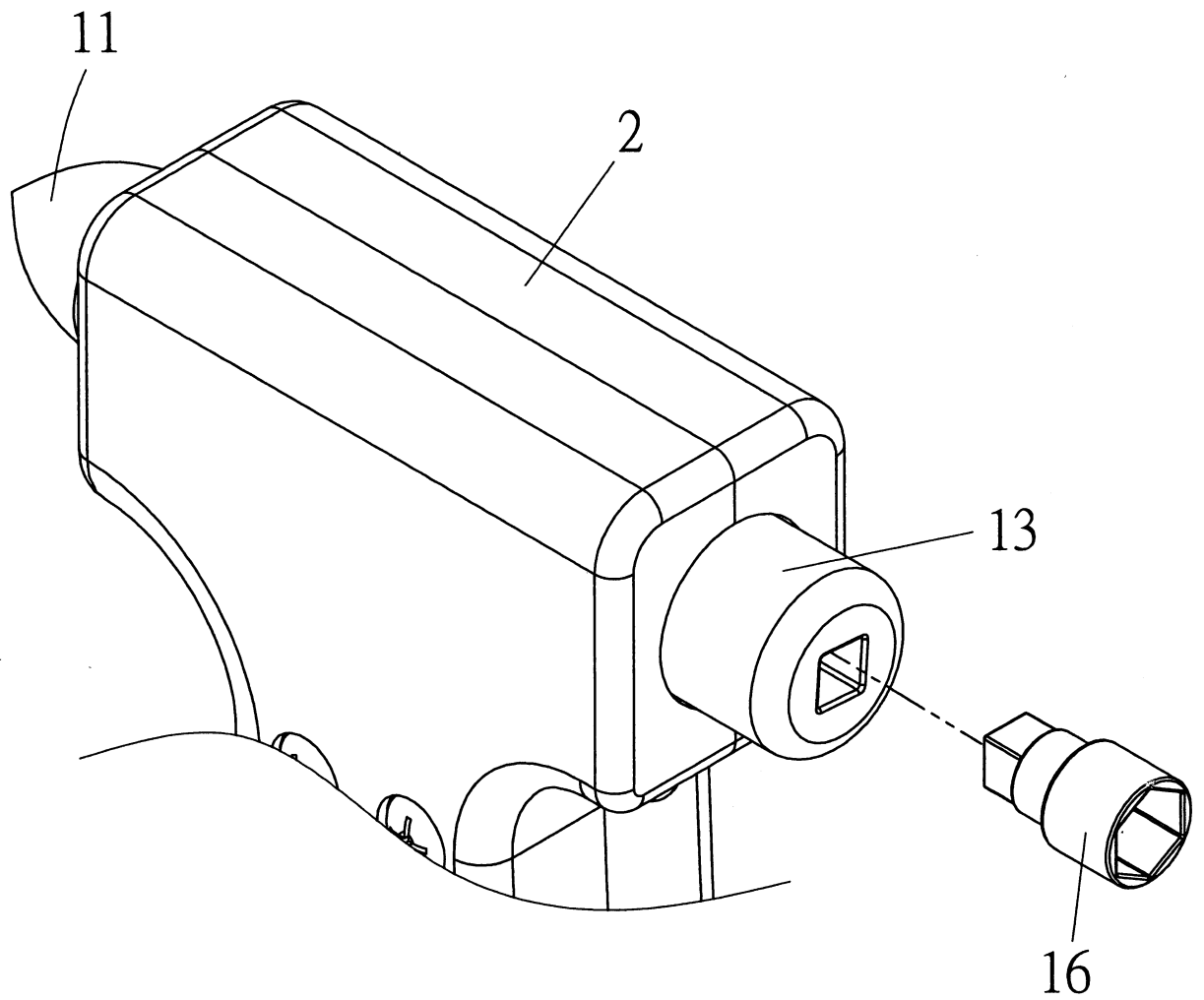
第五圖



第 六 圖



第七圖



第 八 圖

七、指定代表圖：

(一)本案指定代表圖為：第 (一) 圖。

(二)本代表圖之元件符號簡單說明：

(1)	錐頭	(11)	尖端
(12)	保護罩	(13)	母接頭套筒
(14)	一字起子	(15)	十字起子
(16)	母接頭套筒	(2)	握柄
(21)	左殼體	(211)	鎖固元件
(22)	右殼體	(221)	第一凹槽
(222)	孔槽	(223)	第一接合元件
(224)	第二接合元件	(23)	中空部
(24)	凹口	(241)	第二凹槽
(242)	刀片	(25)	光源
(251)	電源裝置	(252)	電池
(253)	開關	(26)	掛勾