



(19) 대한민국특허청(KR)
(12) 공개특허공보(A)

(11) 공개번호 10-2022-0111579
(43) 공개일자 2022년08월09일

(51) 국제특허분류(Int. Cl.)
A46B 9/02 (2006.01) A45D 40/26 (2006.01)
A46B 3/08 (2006.01)
(52) CPC특허분류
A46B 9/021 (2013.01)
A45D 40/262 (2013.01)
(21) 출원번호 10-2021-0015003
(22) 출원일자 2021년02월02일
심사청구일자 2021년02월02일

(71) 출원인
주식회사 에프에스코리아
서울특별시 강북구 도봉로 328 (번동)
(72) 발명자
황재광
서울특별시 강북구 삼양로149길 27, 301호 (우이
동, 파인힐 하우스)
(74) 대리인
전중학, 이용하

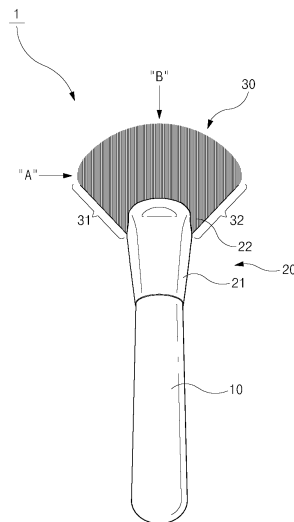
전체 청구항 수 : 총 5 항

(54) 발명의 명칭 화장용 브러시

(57) 요약

화장용 브러시가 개시된다. 본 발명의 화장용 브러시는, 브러시 바디; 브러시 바디의 일측부에 결합되는 고정부; 및 고정부에 일측부가 결합되는 브러시 모부를 포함하고, 브러시 모부는 부채 형상을 가지고, 브러시 모부는 제1 라운딩부와 제2 라운딩부를 포함하고, 제2 라운딩부는 제1 라운딩부보다 굴곡지게 마련되는 것을 특징으로 한다.

대표도 - 도1



(52) CPC특허분류

A46B 3/08 (2013.01)

A46B 9/028 (2013.01)

A46B 2200/1046 (2013.01)

명세서

청구범위

청구항 1

브러시 바디;
상기 브러시 바디의 일측부에 결합되는 고정부; 및
상기 고정부에 일측부가 결합되는 브러시 모부를 포함하고,
상기 브러시 모부는 부채 형상을 가지고,
상기 브러시 모부는 제1 라운딩부와 제2 라운딩부를 포함하고,
상기 제2 라운딩부는 상기 제1 라운딩부보다 굴곡지게 마련되는 화장용 브러시.

청구항 2

청구항 1에 있어서,
상기 브러시 모부에는 서로 대칭되는 각도를 갖는 제1 경사부와 제2 경사부가 마련되는 화장용 브러시.

청구항 3

청구항 2에 있어서,
상기 고정부는,
상기 브러시 바디에 결합되는 고정 바디; 및
상기 고정 바디의 양측부를 절개하여 마련되는 절개부를 포함하고,
상기 제1 경사부와 상기 제2 경사부는 상기 절개부가 마련된 상기 고정 바디의 영역에 지지되는 화장용 브러시.

청구항 4

청구항 3에 있어서,
상기 고정 바디는 상기 브러시 바디에 끼워 맞춤 결합되는 화장용 브러시.

청구항 5

청구항 3에 있어서,
상기 고정 바디의 좌우 양측에 각각 마련되는 상기 절개부는 일측 상단부의 높이가 타측 상단부의 높이보다 낮게 마련되는 화장용 브러시.

발명의 설명

기술분야

[0001] 본 발명은, 화장용 브러시에 관한 것으로서, 보다 상세하게는, 브러시 모부의 형상을 비대칭으로 마련하여 고상의 화장품을 다양하게 적용할 수 있는 화장용 브러시에 관한 것이다.

배경기술

[0002] 일반적으로 화장을 하기 위해 사용되는 화장품은 액체, 고체, 액체와 고체가 혼합된 상태를 이룬다. 이중 고체 형태의 화장품을 얼굴에 바르기 위해 다양한 형상이나 크기의 브러시가 개발되어 사용되고 있다.

- [0003] 색조 화장에서는 거울, 화장용 브러쉬 등의 보조 기구가 필요하고, 화장용 브러쉬의 경우에도 사용 목적에 따라 립 브러쉬(Lip brush), 블렌더 브러쉬(Blender brush), 아이섀도우 브러쉬(Eye shadow brush), 마스카라 브러쉬(Mascara brush), 치크 브러쉬(Cheek brush) 등 여러 종류가 사용된다.
- [0004] 브러쉬는 일반적으로 사용자의 손잡이 장소로 제공되는 핸들과, 핸들에 연결 부재에 의해 결합 되는 브러쉬 모로 구성된다.
- [0005] 종래의 브러쉬 모는 원통형이나 대칭형 형상의 가져 화장품을 얼굴에 바를때 브러시 모의 형상에 의해 사용자의 얼굴 윤곽에 대응되게 화장품을 바르기에는 부족한 점이 있으므로 이에 대한 개선책이 요구된다.
- [0006] 전술한 기술구성은 본 발명의 이해를 돕기 위한 배경기술로서, 본 발명이 속하는 기술분야에서 널리 알려진 종래 기술을 의미하는 것은 아니다.

선행기술문헌

특허문헌

- [0007] (특허문헌 0001) 한국등록실용신안공보 제20-0460283호(아모레퍼시픽) 2012. 05. 04.

발명의 내용

해결하려는 과제

- [0008] 따라서 본 발명이 이루고자 하는 기술적 과제는, 브러쉬 모부의 형상을 비대칭으로 마련하여 사용자의 얼굴 윤곽에 대응되게 화장품을 다양하게 바를 수 있는 화장용 브러시를 제공하는 것이다.

과제의 해결 수단

- [0009] 본 발명의 일 측면에 따르면, 브러시 바디; 상기 브러시 바디의 일측부에 결합되는 고정부; 및 상기 고정부에 일측부가 결합되는 브러시 모부를 포함하고, 상기 브러시 모부는 부채 형상을 가지고, 상기 브러시 모부는 제1 라운딩부와 제2 라운딩부를 포함하고, 상기 제2 라운딩부는 상기 제1 라운딩부보다 완만하게 마련되는 화장용 브러시가 제공될 수 있다.
- [0010] 상기 브러쉬 모부에는 서로 대칭되는 각도로 경사지게 마련되는 제1 경사부와 제2 경사부가 마련될 수 있다.
- [0011] 상기 고정부는, 상기 브러시 바디에 결합되는 고정 바디; 및 상기 고정 바디의 양측부를 절개하여 마련되는 절개부를 포함하고, 상기 제1 경사부와 상기 제2 경사부는 상기 절개부가 마련된 상기 고정 바디의 영역에 지지될 수 있다.
- [0012] 상기 고정 바디는 상기 브러시 바디에 끼워 맞춤 결합될 수 있다.
- [0013] 상기 고정 바디의 좌우 양측에 각각 마련되는 상기 절개부는 일측 상단부의 높이가 타측 상단부의 높이보다 낮게 마련될 수 있다.

발명의 효과

- [0014] 본 발명의 실시예들은, 브러시 모부가 제1 라운딩부와 제2 라운딩부를 포함하고, 제2 라운딩부는 제1 라운딩부보다 굴곡지게 마련되어 사용자의 얼굴 윤곽에 대응되게 화장품을 편리하게 바를 수 있다.

도면의 간단한 설명

- [0015] 도 1은 본 발명의 일 실시예에 따른 화장용 브러시를 개략적으로 도시한 도면이다.
- 도 2는 도 1의 "A" 영역에서 바라본 브러시 모부의 영역을 도시한 도면이다.
- 도 3은 도 1의 "B" 영역에서 바라본 브러시 모부의 영역을 도시한 도면이다.
- 도 4는 도 1에 도시된 고정부의 영역을 확대 도시한 도면이다.

발명을 실시하기 위한 구체적인 내용

- [0016] 본 발명과 본 발명의 동작상의 이점 및 본 발명의 실시에 의하여 달성되는 목적을 충분히 이해하기 위해서는 본 발명의 바람직한 실시 예를 예시하는 첨부 도면 및 첨부 도면에 기재된 내용을 참조하여야만 한다.
- [0017] 이하, 첨부된 도면을 참조하여 본 발명의 바람직한 실시 예를 설명함으로써, 본 발명을 상세히 설명한다. 각 도면에 제시된 동일한 참조부호는 동일한 부재를 나타낸다.
- [0018] 도 1은 본 발명의 일 실시예에 따른 화장용 브러시를 개략적으로 도시한 도면이고, 도 2는 도 1의 "A" 영역에서 바라본 브러시 모부의 영역을 도시한 도면이고, 도 3은 도 1의 "B" 영역에서 바라본 브러시 모부의 영역을 도시한 도면이고, 도 4는 도 1에 도시된 고정부의 영역을 확대 도시한 도면이다.
- [0019] 이들 도면에 도시된 바와 같이, 본 실시예에 따른 화장용 브러시(1)는, 브러시 바디(10)와, 브러시 바디(10)의 일측부에 결합되는 고정부(20)와, 고정부(20)에 일측부가 결합되는 브러시 모부(30)를 구비한다.
- [0020] 브러시 바디(10)는, 도 1에 도시된 바와 같이, 원형의 바 형상을 가질 수 있다.
- [0021] 본 실시 예에서 브러시 바디(10)의 상부에는 고정부(20)의 고정 바디(21)가 지지되는 단턱이 마련될 수 있다.
- [0022] 또한, 본 실시 예에서 브러시 바디(10)는 나무를 포함하는 재질로 마련될 수 있다.
- [0023] 고정부(20)는, 도 1에 도시된 바와 같이, 하측부는 브러시 바디(10)에 결합되고 상부는 브러시 모부(30)를 부채 형상이 되도록 지지할 수 있다.
- [0024] 본 실시 예에서 고정부(20)는, 도 1에 도시된 바와 같이, 하단부가 브러시 바디(10)에 결합되는 고정 바디(21)와, 고정 바디(21)의 상부 영역을 절개하여 마련되는 절개부(22)를 포함한다.
- [0025] 고정부(20)의 고정 바디(21)는, 하단부가 브러시 바디(10)의 상단부에 억지 끼워 맞춤 결합될 수 있다.
- [0026] 본 실시 예에서 고정 바디(21)의 내부는 비어 있어, 브러시 모부(30)의 하측부는 고정 바디(21)의 내부에 억지 끼움 결합될 수 있다. 경우에 따라서는 브러시 모부(30)의 하부 외벽에 접촉에 예를 들어 인체에 무해한 접촉제를 도포해서 브러시 모부(30)의 결합력을 향상시킬 수도 있다.
- [0027] 또한, 본 실시 예에서 고정 바디(21)는, 도 4에 도시된 바와 같이, 하단부의 가로 폭이 좁고 상부로 갈수록 점차적으로 가로 폭이 넓어지는 형상을 가질 수 있다.
- [0028] 고정부(20)의 절개부(22)는, 도 4에 도시된 바와 같이, 고정 바디(21)의 좌우 양측에 한 쌍이 마련되어 브러시 모부의 제1 경사부(31)와 제2 경사부(32)를 마련할 수 있다.
- [0029] 본 실시 예에서 고정 바디(21)의 좌우 양측에 각각 마련되는 절개부(22)는, 도 2에 도시된 바와 같이, 좌측 상단부의 높이가 우측 상단부의 높이보다 낮아 높이 차이(h)를 갖도록 마련될 수 있다.
- [0030] 그 결과 본 실시 예는, 도 2에 도시된 바와 같이, 좌측 상단부에 지지되는 브러시 모듈이 우측 상단부에 지지되는 브러시 모듈보다 더 넓게 벌어질 수 있어 도 2를 기준으로 우측에는 제1 라운딩부(33)가 마련되고 좌측에는 제2 라운딩부(34)가 마련될 수 있다. 본 실시 예에서 제1 라운딩부(33)는, 도 3에 도시된 바와 같이, 완만한 반타원 형상을 가질 수 있고, 제2 라운딩부(34)는 제1 라운딩부보다 더 굴곡지게 마련될 수 있다. 따라서, 사용자는 얼굴의 윤곽에 대응되게 제1 라운딩부(33)와 제2 라운딩부(34)를 선택해서 화장품을 편리하게 바를 수 있다.
- [0031] 그리고, 본 실시 예에서 절개부(22)가 마련된 고정 바디(21)의 상단부는, 도 2에 도시된 바와 같이, 브러시 모의 방향으로 구부러질 수 있다.
- [0032] 브러시 모부(30)는, 도 1에 도시된 바와 같이, 고정부(20)에 결합되며 부채꼴 형상을 가질 수 있다.
- [0033] 본 실시 예에서 브러시 모부(30)는, 도 1에 도시된 바와 같이, 서로 대칭되는 각도를 갖는 제1 경사부(31)와 제2 경사부(32)가 마련될 수 있다. 본 실시 예에서 제1 경사부(31)와 제2 경사부(32)는 같은 각도로 경사지게 마련될 수 있다.
- [0034] 또한, 본 실시 예에서 브러시 모부(30)는 제1 라운딩부(33)와 제2 라운딩부(34)를 포함하고, 제2 라운딩부(34)는, 도 3에 도시된 바와 같이, 제1 라운딩부(33)보다 더 굴곡지게 마련될 수 있다.
- [0035] 이상에서 살펴 본 바와 같이 본 실시예는 브러시 모부가 제1 라운딩부와 제2 라운딩부를 포함하고, 제2 라운딩부는 제1 라운딩부보다 굴곡지게 마련되어 사용자의 얼굴 윤곽에 대응되게 화장품을 편리하게 바를 수 있다.

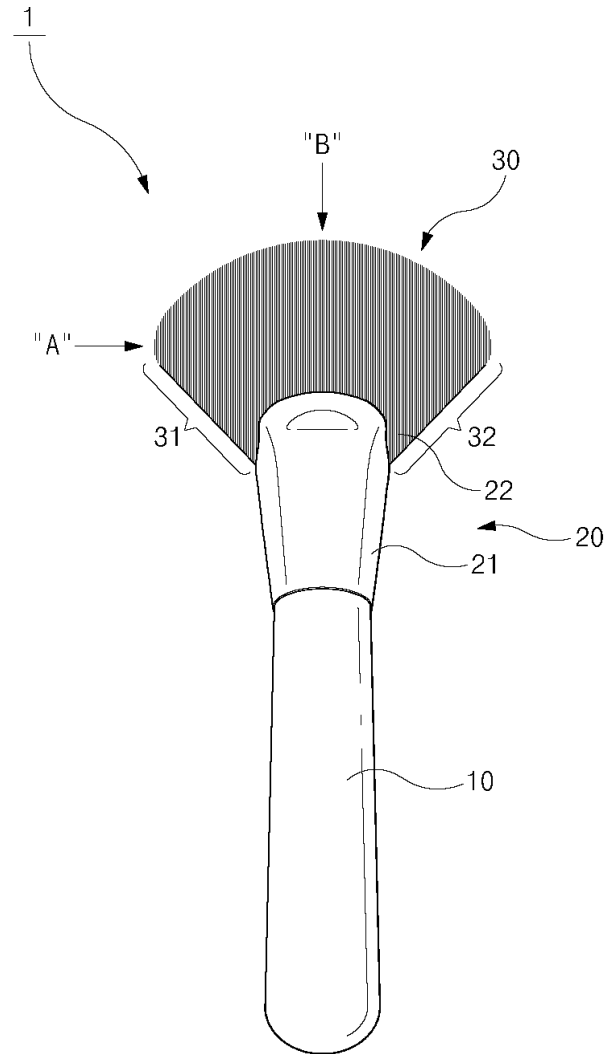
[0036] 이와 같이 본 발명은 기재된 실시 예에 한정되는 것이 아니고, 본 발명의 사상 및 범위를 벗어나지 않고 다양하게 수정 및 변형할 수 있음은 이 기술의 분야에서 통상의 지식을 가진 자에게 자명하다. 따라서 그러한 수정 예 또는 변형 예들은 본 발명의 특허청구범위에 속한다 하여야 할 것이다.

부호의 설명

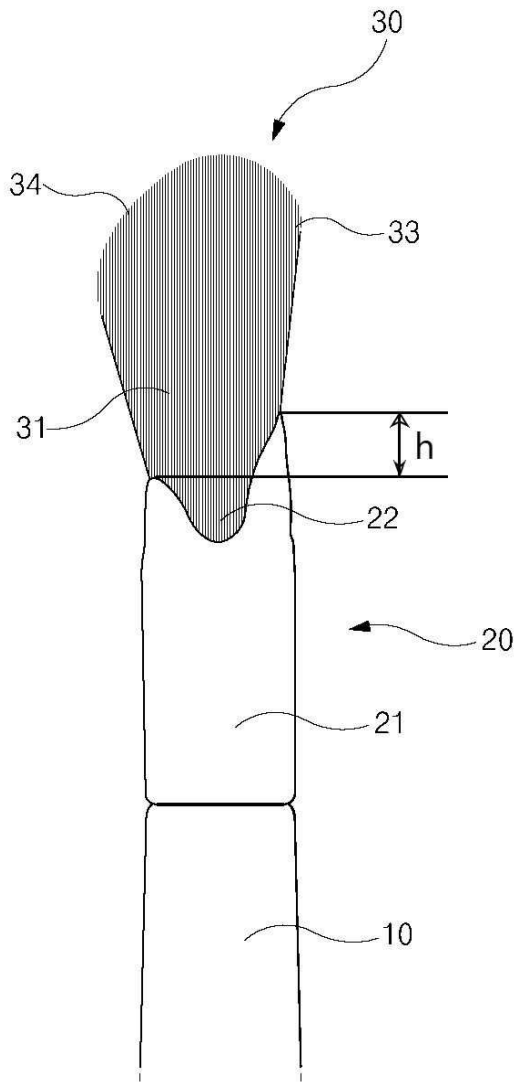
- [0037] 1 : 화장용 브러시
 10 : 브러시 바디 20 : 고정부
 21 : 고정 바디 22 : 절개부
 30 : 브러시 모부 31 : 제1 경사부
 32 : 제2 경사부 33 : 제1 라운딩부
 34 : 제2 라운딩부

도면

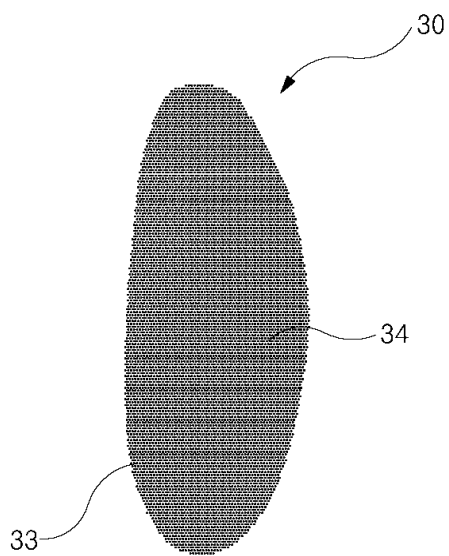
도면1



도면2



도면3



도면4

