



(12) 实用新型专利

(10) 授权公告号 CN 222425401 U

(45) 授权公告日 2025. 02. 07

(21) 申请号 202421258509.1

(22) 申请日 2024.06.03

(73) 专利权人 郭汉文

地址 中国台湾桃园市八德区福德里7邻建  
德路103号十楼之9

专利权人 郭云浩

(72) 发明人 郭汉文 郭云浩

(74) 专利代理机构 北京英特普罗知识产权代理  
有限公司 11015

专利代理师 饶文彬

(51) Int. Cl.

A41D 3/02 (2006.01)

A41D 27/00 (2006.01)

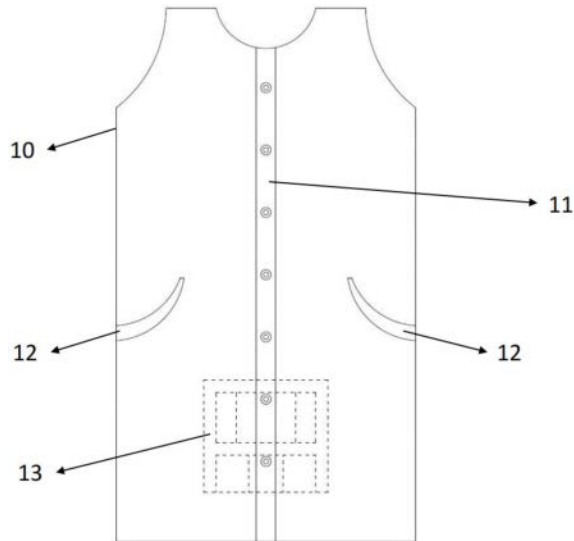
权利要求书1页 说明书2页 附图1页

(54) 实用新型名称

一种功能性风衣

(57) 摘要

本申请实施例提供了一种功能性风衣,涉及服装技术领域,所述功能性风衣,包括:覆盖件本体,包括结合部,并藉由所述结合部使所述覆盖件本体围绕使用者形成空间,其中,所述覆盖件本体的两侧分别具有开口,使所述使用者的手,可以透过所述开口伸入所述空间。本申请实施例中的功能性风衣可以帮助行动不便的长者或小孩,于一个隐密的空间如厕。



1. 一种功能性风衣,其特征在於,包括:覆盖件本体,包括结合部,并藉由所述结合部使所述覆盖件本体围绕使用者形成空间,其中,所述覆盖件本体的两侧分别具有开口,使所述使用者的手,可以透过所述开口伸入所述空间。

2. 根据权利要求1所述的功能性风衣,其特征在於,所述结合部为钮扣、压扣、拉链、魔术贴拉链或磁吸式拉链。

3. 根据权利要求1所述的功能性风衣,其特征在於,所述覆盖件本体内部包括内里及防水层,所述防水层设置于所述覆盖件本体与所述内里之间。

4. 根据权利要求3所述的功能性风衣,其特征在於,所述内里包括至少一个内袋,用以携带多种物品。

5. 根据权利要求4所述的功能性风衣,其特征在於,所述至少一个内袋包括多种尺寸不同的多个内袋。

6. 根据权利要求5所述的功能性风衣,其特征在於,所述多个内袋分别包括封闭件。

7. 根据权利要求6所述的功能性风衣,其特征在於,所述封闭件为钮扣、压扣、拉链、魔术贴拉链或磁吸式拉链。

8. 根据权利要求1所述的功能性风衣,其特征在於,所述覆盖件本体的材质为棉布、塑胶或合成纤维。

9. 根据权利要求3所述的功能性风衣,其特征在於,所述内里的材质为棉布、塑胶或合成纤维。

## 一种功能性风衣

### 技术领域

[0001] 本申请涉及服装技术领域,尤其涉及一种功能性风衣。

### 背景技术

[0002] 以往,当行动不便的长者,或是年幼的小孩于需要如厕时,往往需要赶着寻找厕所,而行动不便的长者更需要较大的空间,才能容纳辅助行走的拐杖或装置。因此,外出对于行动不便的年长者或有年幼小孩的家庭,往往变成一项很难克服的问题。

[0003] 因此,如何提出一种可以让行动不便的长者,或是年幼的小孩于紧急需要如厕时,能快速使用遮蔽物件形成一个隐密空间,同时所述遮蔽物件又可以收纳药品或尿斗的发明,可以帮助行动不便的长者或小孩,于一个隐密的空间如厕,乃为日常生活之所需。

### 实用新型内容

[0004] 据此,本实用新型为了解决上述的问题,提出一种功能性风衣,包括:

[0005] 覆盖件本体,包括结合部,并藉由所述结合部使所述覆盖件本体围绕使用者形成空间,其中,所述覆盖件本体的两侧分别具有开口,使所述使用者的手,可以透过所述开口伸入所述空间。

[0006] 可选地,所述结合部为钮扣、压扣、拉链、魔术贴拉链或磁吸式拉链。

[0007] 可选地,所述覆盖件本体内部包括内里及防水层,所述防水内层设置于所述覆盖件本体与所述内里之间。

[0008] 可选地,所述内里包括至少一个内袋,用以携带多种物品。

[0009] 可选地,所述至少一个内袋包括多种尺寸不同的内袋。

[0010] 可选地,所述些内袋分别包括封闭件。

[0011] 可选地,所述封闭件为钮扣、压扣、拉链、魔术贴拉链或磁吸式拉链。

[0012] 可选地,所述覆盖件本体的材质为棉布、塑胶或合成纤维。

[0013] 可选地,所述内里的材质为棉布、塑胶或合成纤维。

[0014] 本申请的功能性风衣,可以提供作为长辈、或行动不便的人,无法实时抵达洗手间时,可以穿上此功能性风衣,拿取行动式的尿斗,利用覆盖件本体围绕于身体形成一个隐蔽的空间,进行解手。

### 附图说明

[0015] 图1为本申请实施例中的功能性风衣的结构示意图。

[0016] 图中:100、功能性风衣;10、覆盖件本体;11、结合部;12、开口;13、内袋。

### 具体实施方式

[0017] 有关本申请的前述及其他技术内容、特点与功效,以下配合图式及较佳实施例的详细说明,将可清楚的呈现。实施例中所提到的方向用语,例如:上、下、左、右、前或后等,仅

是参考方位之用,因此所使用的方向用语系作为说明的用途,而非用来限制本申请。

[0018] 首先,请参阅图1,其系为本申请一种功能性风衣100,所述功能性风衣100包括个覆盖件本体10,所述覆盖件本体10包括结合部11,当使用者将所述覆盖件本体10围绕于身体并环绕一圈后,可以透过所述结合部11将所述覆盖件本体10的两端固定并形成一空间。所述覆盖件本体10的两侧,分别设置有开口12,可以让使用者的手,从所述开口12进入所述空间。

[0019] 据此,本申请所提出的功能性风衣100,可以提供作为长辈、或行动不便的人,无法实时抵达洗手间时,可以穿上此功能性风衣100,拿取行动式的尿斗,利用覆盖件本体10围绕于身体形成一个隐蔽的空间,进行解手。

[0020] 如所述的一种功能性风衣100,其中,所述结合部12可以是钮扣、压扣、拉链、魔术贴拉链或磁吸式拉链来固定所述覆盖件本体10的两端,只要形成一个隐蔽的空间即可。

[0021] 如所述的一种功能性风衣100,其中,所述覆盖件本体10的内部包括内里及防水层,所述防水层设置在所述覆盖件本体10与所述内里之间的位置,据此,如果在解手时不小心喷出尿液出来,外观也不会有颜色,让使用者尴尬。

[0022] 如所述的一种功能性风衣100,其中,所述内里包括至少一个内袋13,用以携带多种随身物品,例如酒精、药品、行动式尿斗等等。

[0023] 在一实施例中,其中,所述至少一个内袋13可以设计成多种尺寸不同的内袋13,可用以携带多种尺寸大小不同的随身物品。

[0024] 如所述的一种功能性风衣100,其中,所述多个内袋13分别包括封闭件,可以用来关闭这些内袋13,防止携带的物品掉落。

[0025] 如所述的一种功能性风衣100,其中,所述封闭件可以是钮扣、压扣、拉链、魔术贴拉链或是磁吸式拉链。

[0026] 在一实施例中,其中,所述覆盖件本体10的材质可以是棉布、塑胶或合成纤维。

[0027] 在一实施例中,其中,所述内里的材质可以是棉布、塑胶或合成纤维。

[0028] 以上虽以特定实施例说明本申请,但并不因此限定本申请的范围,只要不脱离本申请的要旨,熟悉本技术者了解在不脱离本申请的意图及范围下可进行各种变形或变更,举凡依本申请的技术手段与范畴所延伸的变化、修饰、改变或等效置换者,亦皆应落入本申请的专利申请范围中。又,本申请所揭示的具体实施态样,包括多个共同描述且彼此间可协同提供一系列效益的特色;再者,以单数来指称所请求元件的任何参照,如「一」、「此」或「该」,亦不应视为将此元件限制为单数;即凡依本申请专利范围所作的均等变化与修饰者,皆为本申请专利范围所涵盖;另外本申请的任一实施例或申请专利范围不须达成本申请所揭露的全部目的或优点或特点。

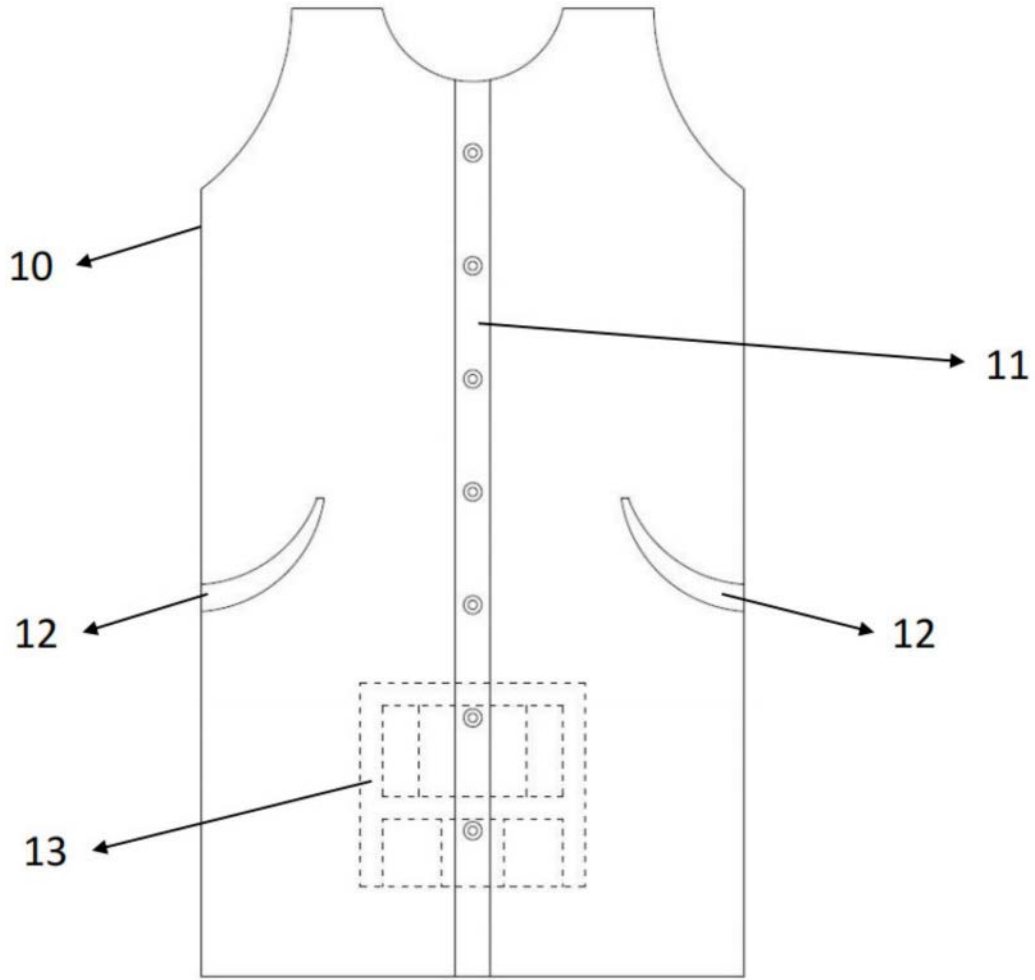


图1