

12)

DEMANDE DE BREVET D'INVENTION

A1

22) Date de dépôt : 20.08.97.

30) Priorité :

43) Date de mise à la disposition du public de la demande : 26.02.99 Bulletin 99/08.

56) Liste des documents cités dans le rapport de recherche préliminaire : *Se reporter à la fin du présent fascicule*

60) Références à d'autres documents nationaux apparentés :

71) Demandeur(s) : ARIANEX SYSTEMES SOCIETE ANONYME — FR.

72) Inventeur(s) : GERRIET JACQUES.

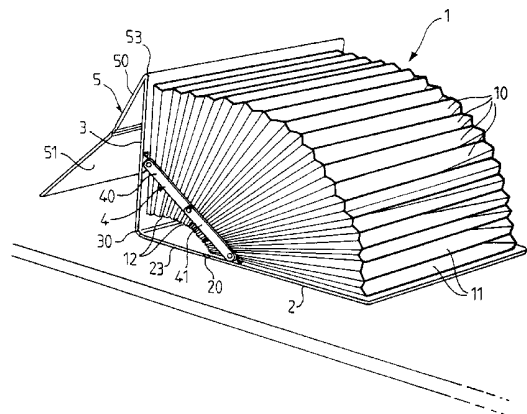
73) Titulaire(s) :

74) Mandataire(s) : CABINET PEUSCET.

54) CLASSEUR A SOUFFLET.

57) Le classeur comporte une pluralité de pochettes (10), ouvertes à leur extrémité supérieure (11) et accolées les unes aux autres par leur grande face de manière à former un soufflet (1), le fond et les faces latérales d'une pochette étant respectivement sensiblement dans le prolongement des fonds et faces latérales des pochettes adjacentes, les faces externes avant et arrière du soufflet (1) étant solidarisées à des parois rigides (2, 3).

Les bords inférieurs (20, 30) des parois rigides (2, 3) sont disposés, par rapport aux fonds (12) des pochettes (10), de manière telle que le classeur puisse, à l'état fermé, reposer sur lesdits bords inférieurs (20, 30), des moyens d'accrochage (4, 60) étant disposés entre lesdites parois rigides (2, 3) à proximité des faces latérales des pochettes au moins d'un côté desdites pochettes, pour maintenir le positionnement relatif desdites parois suivant un angle de l'ordre de 90°, lorsque le classeur est ouvert.



CLASSEUR A SOUFFLET

La présente invention concerne un dispositif de classement, destiné au classement de documents sous forme de feuilles de papier, par exemple des relevés de compte, des factures, ou des brochures peu
5 épaisses, et usuellement appelé classeur à soufflet.

Ce type de classeur est connu de longue date, il se compose usuellement d'une pluralité de pochettes, ouvertes à leur extrémité supérieure et accolées les unes aux autres par leur grande face de manière à former un soufflet, et d'un moyen d'accrochage tel
10 qu'un rabat solidaire, par l'un de ses bords, d'une paroi externe, appelée ici arrière, du soufflet et portant sur le bord opposé des moyens permettant son accrochage amovible à l'autre paroi externe, appelée ici avant, du soufflet. Le classeur est posé sur un support du côté où se trouvent les fonds des pochettes du classeur et le rabat est disposé au
15 dessus de la face supérieure du soufflet composée des extrémités ouvertes des pochettes de manière à maintenir ledit soufflet fermé. Lorsque l'on décroche le rabat de la face avant du soufflet, celui-ci s'ouvre à la manière d'un accordéon du fait de l'écartement des ouvertures supérieures des pochettes ; l'angle d'ouverture est de faible
20 amplitude et les pochettes s'inclinent peu par rapport à leur plan vertical d'origine.

Les classeurs à soufflet de petites dimensions, tels que ceux destinés au rangement de billets de banque sont d'une utilisation aisée, mais ce n'est pas le cas pour les classeurs à soufflet destinés au
25 rangement de documents de format A4 qui ont une hauteur plus importante. En effet, lorsqu'un utilisateur est assis devant un bureau, sur lequel est posé le classeur ouvert, il lui est malaisé, sinon impossible d'observer les documents contenus dans les pochettes du classeur du fait que le haut du classeur est trop haut par rapport aux
30 yeux de l'utilisateur. Pour utiliser ces classeurs à soufflet, c'est-à-dire pour enlever ou introduire des éléments dans les pochettes, on préfère alors généralement se tenir debout devant la table sur laquelle est posé ledit classeur afin de pouvoir examiner l'intérieur des pochettes par le
dessus.

35 La présente invention a pour but de proposer un classeur à soufflet d'utilisation plus aisée que ceux de l'état de la technique.

A cet effet, l'invention concerne un classeur à soufflet comportant une pluralité de pochettes, ouvertes à leur extrémité supérieure et accolées les unes aux autres par leur grande face de manière à former un soufflet, le fond et les faces latérales d'une
5 pochette étant respectivement sensiblement dans le prolongement des fonds et des faces latérales des pochettes adjacentes, les faces externes avant et arrière du soufflet étant solidarisées à des parois rigides, caractérisé par le fait que les bords inférieurs des parois rigides sont
10 disposés, par rapport aux fonds des pochettes, de manière telle que le classeur puisse, à l'état fermé, reposer sur lesdits bords inférieurs, des moyens d'accrochage étant disposés entre lesdites parois rigides à proximité des faces latérales des pochettes, au moins d'un côté desdites pochettes, pour maintenir le positionnement relatif desdites parois suivant un angle de l'ordre de 90° , lorsque le classeur est ouvert.

15 Suivant une forme de réalisation, les moyens d'accrochage sont constitués par un mécanisme en compas formé par deux biellettes articulées l'une par rapport à l'autre autour d'un pivot, et solidarisées avec les parois rigides par leurs extrémités libres.

Le classeur comporte un rabat solidarisé avec le bord
20 supérieur de la paroi rigide arrière du classeur.

Ce rabat est constitué de deux flans, un premier flan destiné à être positionné au-dessus du soufflet et un second flan destiné à être positionné contre la paroi rigide avant du classeur.

Ledit second flan du rabat et la paroi rigide avant du
25 classeur portent des moyens de fermeture permettant de les maintenir l'un par rapport à l'autre lorsque le classeur est fermé par le rabat.

Selon une autre forme de réalisation, les moyens
d'accrochage sont constitués par une lanière réalisée dans une matière non extensible, susceptible d'être également utilisée pour maintenir le
30 classeur fermé.

La lanière est fixée à la paroi rigide arrière du classeur par des moyens, de préférence des moyens autorisant une rotation de ladite lanière par rapport à ladite paroi rigide arrière dans un plan perpendiculaire à ladite paroi rigide arrière.

La paroi rigide avant porte deux ergots d'accrochage et la lanière présente deux ouvertures susceptibles de coopérer avec lesdits ergots d'accrochage dans les positions ouverte ou fermée du classeur.

De manière avantageuse, les parois rigides sont raccordées
5 l'une à l'autre par un fond sur lequel repose le classeur.

L'invention sera mieux comprise grâce à la description qui va suivre donnée, à titre d'exemple non limitatif, en se référant au dessin annexé.

Sur ce dessin :

10 - les figures 1 et 2 représentent en perspective un classeur selon un premier mode de réalisation de l'invention, respectivement en position ouverte et fermée,

- les figures 3 et 4 représentent en perspective un classeur selon un second mode de réalisation de l'invention, respectivement en
15 position ouverte et fermée.

Comme on le voit sur le dessin, et pour les deux variantes représentées, le classeur à soufflet selon l'invention comporte une pluralité de pochettes 10 ayant une extrémité supérieure 11 ouverte, des faces latérales en accordéon et un fond 12 fermé. Ces pochettes 10 sont
20 accolées et solidarisées par leurs grandes faces adjacentes de manière à former un soufflet 1.

Le classeur comporte des parois rigides avant 2 et arrière 3 auxquelles sont solidarisées respectivement les faces avant et arrière du soufflet 1. Ces parois 2 et 3 sont plus hautes que les pochettes 10
25 formant le soufflet 1, et leurs bords inférieurs 20, 30 sont disposés à distance des fonds 12 des pochettes, de manière à faire reposer le classeur sur ces bords 20 et 30 et non sur le fond des pochettes 10, comme c'est souvent le cas pour les classeurs à soufflets.

Dans les exemples représentés sur le dessin, les parois 2 et
30 3 sont raccordées l'une à l'autre par un fond 23 sur lequel repose le classeur. Ce fond 23 n'est pas indispensable, il permet principalement de protéger les bords inférieurs 20 et 30 des parois rigides 2 et 3 vis-à-vis des risques de détérioration lorsque l'on pose ou manipule le classeur.

35 Lorsque l'on ouvre le classeur, la paroi 2 située à l'avant pivote vers l'avant. L'espace laissé libre entre les bords inférieurs des

parois 2 et 3 et les fonds 12 des pochettes 10 facilite l'écartement de la paroi 2 sur une amplitude importante, en autorisant la répartition des fonds 12 des pochettes 10 le long d'une courbe s'étendant vers le bas à partir de la pochette 10 collée à la paroi rigide arrière 3.

5 De manière à proposer un classeur d'utilisation aisée, on choisit d'amener la paroi avant 2 dans une position pour laquelle elle forme avec la paroi arrière 3 un angle de l'ordre de 90° . Ainsi, comme représenté à la figure 1, lorsque le classeur est posé ouvert sur un bureau, la paroi rigide avant 2 repose sur le bureau et les ouvertures 11
10 des pochettes 10 sont inclinées en direction de l'utilisateur assis du côté de ladite paroi rigide avant 2.

Le classeur selon l'invention présente des moyens d'accrochage 4 solidaires des parois rigides 2 et 3. Dans la forme de réalisation représentée sur les figures 1 et 2, ces moyens sont constitués
15 par un mécanisme 4 en compas formé par deux biellettes 40 et 41 articulées l'une avec l'autre autour d'un pivot 42 et solidaires, chacune par l'intermédiaire d'un axe parallèle au pivot 42, des parois rigides avant 2 et arrière 3. Lorsque la paroi avant 2 s'écarte de la paroi
20 arrière 3, les éléments 40 et 41 tournent l'un par rapport à l'autre jusqu'à être sensiblement dans le prolongement l'un de l'autre. Dans cette position, la longueur des moyens d'accrochage 4 est fixe ; elle n'est modifiable que si l'utilisateur intervient pour faire pivoter les éléments 40 et 41 l'un par rapport à l'autre. On empêche ainsi le basculement de la paroi arrière 3, que ce soit vers l'arrière ou vers
25 l'avant. L'angle de l'ordre de 90° formé entre les parois avant 2 et arrière 3 est ainsi maintenu ce qui assure une configuration fixe pour le classeur ouvert. On pourrait prévoir un angle d'ouverture différent en agissant sur la longueur d'au moins une des biellettes ; ledit angle peut ainsi être réglable. Lorsque la paroi avant 2 est posée sur un support,
30 par exemple une table, la paroi arrière peut ainsi être maintenue oblique par rapport au support et l'obliquité peut être choisie au gré de l'utilisateur.

Le classeur représenté sur les figures 1 et 2 comporte un rabat 5 solidaire de la paroi rigide arrière 3 par le bord supérieur 53 de
35 cette dernière et constitué de deux flans, un premier flan 50 destiné à être positionné au-dessus du soufflet 1 et un second flan 51 destiné à

être positionné contre la paroi avant 2. Le second flan 51 et la paroi avant 2 portent des moyens de fermeture 52 permettant de les maintenir l'un par rapport à l'autre lorsque le classeur est fermé par le rabat 5.

5 Les figures 3 et 4 représentent une seconde forme de réalisation d'un classeur selon l'invention. Ce classeur est globalement semblable à celui représenté aux figures 1 et 2 si ce n'est qu'il ne comporte pas de rabat et que les moyens d'accrochage sont réalisés différemment.

10 Sur les figures 3 et 4, les mêmes éléments portent les mêmes références que sur les figures 1 et 2.

Dans cette forme de réalisation, les moyens d'accrochage sont utilisés pour maintenir le classeur fermé (figure 4) et pour maintenir la position relative fixe des parois avant 2 et arrière 3 lorsque le classeur est ouvert (figure 3). Les moyens d'accrochage sont
15 constitués par une lanière 60 réalisée dans une matière non extensible, par exemple du cuir ou de la matière plastique.

La lanière 60 est fixée à la paroi arrière 3 par des moyens 63, de préférence des moyens autorisant une rotation de ladite lanière par rapport à la paroi 3 dans un plan perpendiculaire à ladite paroi 3.

20 La paroi avant 2 porte deux ergots d'accrochage 21 et 22 et la lanière 60 présente deux ouvertures 61 et 62.

Lorsque le classeur est ouvert, la lanière 60 est accrochée à la face avant 2 par la mise en place de l'ouverture 61 autour de l'ergot 21 de manière à positionner les parois rigides avant 2 et arrière
25 3 suivant un angle de l'ordre de 90° et à empêcher le basculement de la paroi arrière 3 vers l'arrière.

Lorsque l'on referme le classeur, la paroi 2 est ramenée dans sa position verticale pour laquelle elle est parallèle à la paroi arrière 3 et la lanière est décrochée de l'ergot 21 pour positionner
30 l'ouverture 62 autour de l'ergot 22.

REVENDICATIONS

1 - Classeur à soufflet comportant une pluralité de pochettes (10), ouvertes à leur extrémité supérieure (11) et accolées les unes aux autres par leur grande face de manière à former un soufflet (1), le fond et les faces latérales d'une pochette étant respectivement
5 (1), le fond et les faces latérales d'une pochette étant respectivement sensiblement dans le prolongement des fonds et faces latérales des pochettes adjacentes, les faces externes avant et arrière du soufflet (1) étant solidarisées à des parois rigides (2, 3), caractérisé par le fait que les bords inférieurs (20, 30) des parois rigides (2, 3) sont disposés, par
10 rapport aux fonds (12) des pochettes (10), de manière telle que le classeur puisse, à l'état fermé, reposer sur lesdits bords inférieurs (20, 30), des moyens d'accrochage (4, 60) étant disposés entre lesdites parois rigides (2, 3) à proximité des faces latérales des pochettes au moins d'un côté desdites pochettes, pour maintenir le positionnement
15 relatif desdites parois suivant un angle de l'ordre de 90°, lorsque le classeur est ouvert.

2 - Classeur selon la revendication 1, caractérisé par le fait que les moyens d'accrochage (4) sont constitués par un mécanisme en compas formé par deux biellettes (40, 41) articulées l'une par rapport à
20 l'autre autour d'un pivot (42), et solidarisées avec les parois rigides (2, 3) par leurs extrémités libres.

3 - Classeur selon l'une des revendications 1 ou 2, caractérisé par le fait qu'il comporte un rabat (5) solidarisé avec le bord supérieur (53) de la paroi rigide arrière (3) du classeur.
25

4 - Classeur selon la revendication 3, caractérisé par le fait que le rabat (5) est constitué de deux flans, un premier flan (50) destiné à être positionné au-dessus du soufflet (1) et un second flan (51) destiné à être positionné contre la paroi rigide avant (2) du classeur.

5 - Classeur selon la revendication 4, caractérisé par le fait que ledit second flan (51) du rabat (5) et la paroi rigide avant (2) du classeur portent des moyens de fermeture (52) permettant de les maintenir l'un par rapport à l'autre lorsque le classeur est fermé par le rabat (5).
30

6 - Classeur selon la revendication 1, caractérisé par le fait que les moyens d'accrochage sont constitués par une lanière (60) susceptible d'être également utilisée pour maintenir le classeur fermé.
35

7 - Classeur selon la revendication 6, caractérisé par le fait que la lanière (60) est réalisée dans une matière non extensible.

8 - Classeur selon l'une des revendications 7 ou 8, caractérisé par le fait que la lanière (60) est fixée à la paroi rigide arrière (3) du classeur par des moyens (63) autorisant une rotation de ladite lanière (60) par rapport à ladite paroi rigide arrière (3) dans un plan perpendiculaire à ladite paroi rigide arrière (3).

9 - Classeur selon l'une des revendications 6 à 8, caractérisé par le fait que la paroi rigide avant (2) porte deux ergots d'accrochage (21, 22) et la lanière (60) présente deux ouvertures (61, 62) susceptibles de coopérer avec lesdits ergots d'accrochage dans les positions ouverte ou fermée du classeur.

10 - Classeur selon l'une des revendications 1 à 9, caractérisé par le fait que les parois rigides (2, 3) sont raccordées l'une à l'autre par un fond (23) sur lequel repose le classeur.

1/2

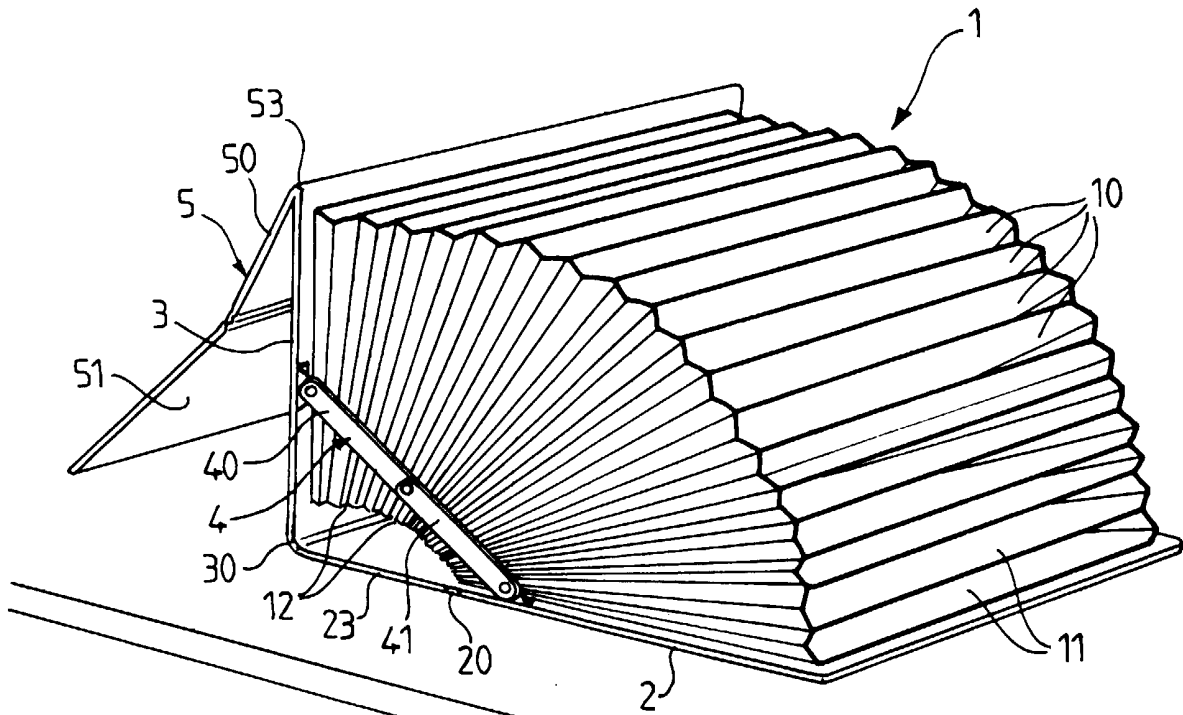


FIG. 1

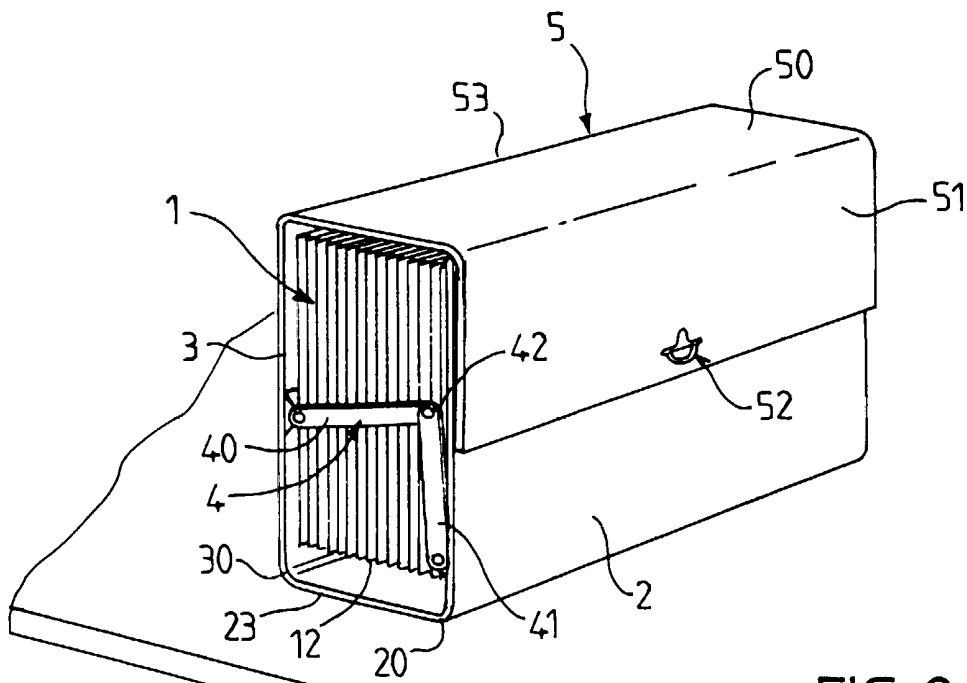


FIG. 2

2/2

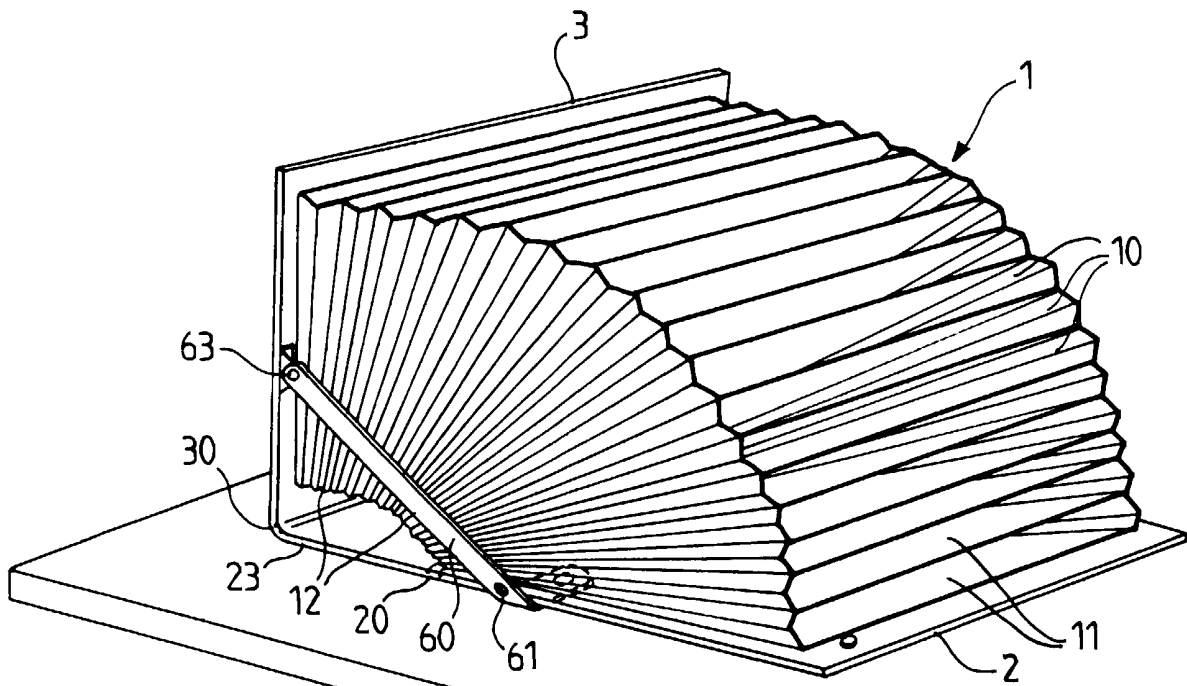


FIG. 3

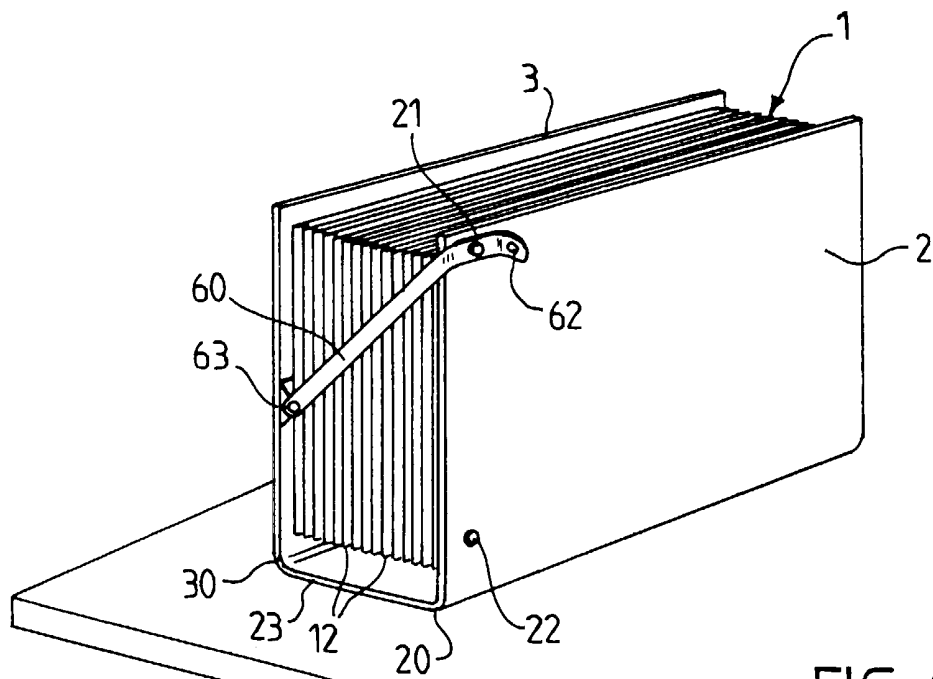


FIG. 4

DOCUMENTS CONSIDERES COMME PERTINENTS		Revendications concernées de la demande examinée
Catégorie	Citation du document avec indication, en cas de besoin, des parties pertinentes	
A	GB 100 773 A (CHINNERY) * page 3, ligne 40 - ligne 41; figure 2 * -----	1,2
		DOMAINES TECHNIQUES RECHERCHES (Int.CL.6)
		B42F
Date d'achèvement de la recherche		Examineur
28 avril 1998		Evans, A
<p>CATEGORIE DES DOCUMENTS CITES</p> <p>X : particulièrement pertinent à lui seul Y : particulièrement pertinent en combinaison avec un autre document de la même catégorie A : pertinent à l'encontre d'au moins une revendication ou arrière-plan technologique général O : divulgation non-écrite P : document intercalaire</p> <p>T : théorie ou principe à la base de l'invention E : document de brevet bénéficiant d'une date antérieure à la date de dépôt et qui n'a été publié qu'à cette date de dépôt ou qu'à une date postérieure. D : cité dans la demande L : cité pour d'autres raisons & : membre de la même famille, document correspondant</p>		

1

EPO FORM 1503 03.82 (P04C13)