



(12)发明专利

(10)授权公告号 CN 104924331 B

(45)授权公告日 2017.03.08

(21)申请号 201510317665.X

(22)申请日 2015.06.06

(65)同一申请的已公布的文献号

申请公布号 CN 104924331 A

(43)申请公布日 2015.09.23

(73)专利权人 何小平

地址 311800 浙江省诸暨市大唐镇上香头村26号

(72)发明人 何小平

(51)Int.Cl.

B26D 1/12(2006.01)

B26D 7/01(2006.01)

B26D 7/08(2006.01)

审查员 王煜浩

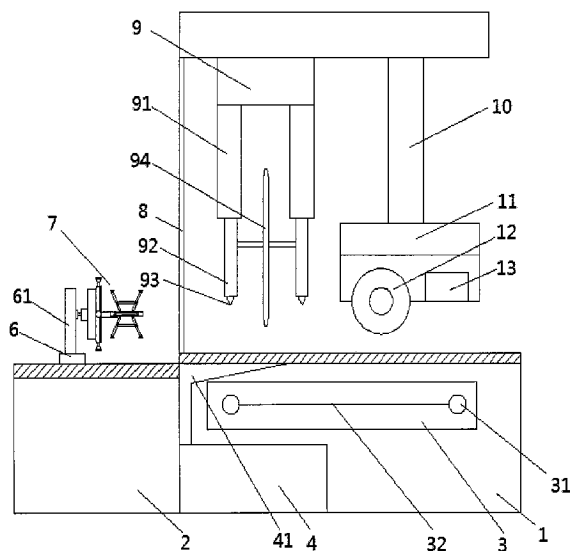
权利要求书1页 说明书3页 附图2页

(54)发明名称

一种调节型塑料管切割装置

(57)摘要

本发明公开了一种调节型塑料管切割装置,包括主工作台和副工作台,所述主工作台与副工作台并列设置,在主工作台上平面开设有供管件移动的轨道,在副工作台上平面开设有滑槽,在主工作台内设置有扫描仪,在扫描仪内设置有定位器和扫描板,在主工作台上方设置有切割主机和检测主机,所述检测主机上设置有控制台,在控制台内设置有检测通道和牵引辊;本装置通过在副工作台上设置定位打磨器,在进行管件切割的同时对管件进行固定,提高切割精确度,并对管件端口进行打磨,提高加工效果,在切割的同时通过喷淋头向管件上进行喷水清洗,有效降低管件切割时产生的高温,避免管件在切割时因高温变形,提高产品的质量。



1. 一种调节型塑料管切割装置,包括主工作台和副工作台,其特征在于,所述主工作台与副工作台并列设置,在主工作台上平面开设有供管件移动的轨道,在副工作台上平面开设有滑槽,在主工作台内设置有扫描仪,在扫描仪内设置有定位器和扫描板,在主工作台上设置切割主机和检测主机,所述检测主机上设置有控制台,在控制台内设置有检测通道和牵引辊;所述切割主机上设置有两个保护柱,在每个保护柱下端设置有升降柱,在两个升降柱之间通过转轴连接有切割刀,所述主工作台上部开设有斜槽,所述斜槽位于切割主机正下方,斜槽通过管道与设置在主工作台内的水箱相连接,在两个升降柱下端均安装有喷淋头,所述喷淋头通过水泵与水箱相连接;所述副工作台上设置有定位打磨器,所述定位打磨器包括固定板、推拉控制器、打磨板、连接轴和伸缩螺管,固定板连接有竖向设置的固定块,所述固定块设置在滑块上方,所述滑块位于副工作台上平面的滑槽内,在固定板右侧设有推拉控制器,在固定板左侧设有打磨板,连接轴和伸缩螺管相连接,伸缩螺管内部连接推拉控制器,在伸缩螺管上下两侧分别设有一组顶管杆件,在顶管杆件尾端设有摇摆顶头,每组顶管杆件均安装有联动杆,在打磨板上环形分布有四个卡夹打磨器,卡夹打磨器顶端设有脱卸型磨头,脱卸型磨头呈锥形结构并通过卡扣与卡夹打磨器连接。

2. 根据权利要求1所述的调节型塑料管切割装置,其特征在于,所述副工作台的高度小于主工作台的高度。

3. 根据权利要求1所述的调节型塑料管切割装置,其特征在于,所述主工作台与副工作台连接处安装有一竖向设置的隔板,在隔板上对应管道移动的轨道位置开设有通孔。

一种调节型塑料管切割装置

技术领域

[0001] 本发明涉及机械领域,具体是一种调节型塑料管切割装置。

背景技术

[0002] 塑料管材是高科技复合而成的化学建材,而化学建材是继钢材、木材、水泥之后,当代新兴的第四大类新型建筑材料。塑料管材因具有水流损失小、节能、节材、保护生态、竣工便捷等优点,目前广泛应用于建筑给排水、城镇给排水以及燃气管等领域。

[0003] 塑料管材在进行切割加工时常用旋切刀进行切割,这样会在切口产生毛刺,且在塑料管材在切割时与旋切刀摩擦产生热量会使得塑料受热变形,影响产品质量。

发明内容

[0004] 本发明的目的在于提供一种调节型塑料管切割装置,以解决上述背景技术中提出的问题。

[0005] 为实现上述目的,本发明提供如下技术方案:

[0006] 一种调节型塑料管切割装置,包括主工作台和副工作台,所述主工作台与副工作台并列设置,在主工作台上平面开设有供管件移动的轨道,在副工作台上平面开设有滑槽,在主工作台内设置有扫描仪,在扫描仪内设置有定位器和扫描板,在主工作台上设置切割主机和检测主机,所述检测主机上设置有控制台,在控制台内设置有检测通道和牵引辊;所述切割主机上设置有两个保护柱,在每个保护柱下端设置有升降柱,在两个升降柱之间通过转轴连接有切割刀,所述主工作台上部开设有斜槽,所述斜槽位于切割主机正下方,斜槽通过管道与设置在主工作台内的水箱相连接,在两个升降柱下端均安装有喷淋头,所述喷淋头通过水泵与水箱相连接;所述副工作台上设置有定位打磨器,所述定位打磨器包括固定板、推拉控制器、打磨板、连接轴和伸缩螺管,固定板连接有竖向设置的固定块,所述固定块设置在滑块上方,所述滑块位于副工作台上平面的滑槽内,在固定板右侧设有推拉控制器,在固定板左侧设有打磨板,连接轴和伸缩螺管相连接,伸缩螺管内部连接推拉控制器,在伸缩螺管上下两侧分别设有一组顶管杆件,在顶管杆件尾端设有摇摆顶头,每组顶管杆件均安装有联动杆,在打磨板上环形分布有四个卡夹打磨器,卡夹打磨器顶端设有脱卸型磨头,脱卸型磨头呈锥形结构并通过卡扣与卡夹打磨器连接。

[0007] 作为本发明进一步的方案:所述副工作台的高度小于主工作台的高度。

[0008] 作为本发明再进一步的方案:所述主工作台与副工作台连接处安装有一竖向设置的隔板,在隔板上对应管道移动的轨道位置开设有通孔。

[0009] 与现有技术相比,本发明的有益效果是:本装置通过在副工作台上设置定位打磨器,在进行管件切割的同时对管件进行固定,提高切割精确度,并对管件端口进行打磨,提高加工效果,在切割的同时通过喷淋头向管件上进行喷水清洗,有效降低管件切割时产生的高温,避免管件在切割时因高温变形,提高产品的质量。

附图说明

[0010] 图1为本发明的结构示意图。

[0011] 图2为本发明中定位打磨器的结构示意图。

[0012] 图中1-主工作台,2-副工作台,3-扫描仪,31-定位器,32-扫描板,4-水箱,41-斜槽,6-滑块,61-固定块,7-定位打磨器,71-固定板,72-推拉控制器,73-打磨板,74-连接轴,75-卡夹打磨器,750-脱卸型磨头,76-顶管杆件,760-摇摆顶头,77-联动杆,78-伸缩螺管,8-隔板,9-切割主机,91-保护柱,92-升降柱,93-喷淋头,94-切割刀,10-检测主机,11-控制台,12-检测通道,13-牵引辊。

具体实施方式

[0013] 下面将结合本发明实施例中的附图,对本发明实施例中的技术方案进行清楚、完整地描述,显然,所描述的实施例仅仅是本发明一部分实施例,而不是全部的实施例。基于本发明中的实施例,本领域普通技术人员在没有做出创造性劳动前提下所获得的所有其他实施例,都属于本发明保护的范围。

[0014] 请参阅图1~2,本发明实施例中,一种调节型塑料管切割装置,包括主工作台1和副工作台2,所述主工作台1与副工作台2并列设置,在主工作台1上平面开设有供管件移动的轨道,在副工作台2上平面开设有滑槽,副工作台2的高度小于主工作台1的高度,在主工作台1内设置有扫描仪3,在扫描仪2内设置有定位器31和扫描板32,在主工作台1上方设置有切割主机9和检测主机10,所述检测主机10上设置有控制台11,在控制台11内设置有检测通道12和牵引辊13,装置工作时,将待切割的管件放入主工作台1上平面的轨道内,由牵引辊13带动管件沿轨道向前移动,管件在移动时经过检测通道12下方进行检测;所述切割主机9上设置有两个保护柱91,在每个保护柱91下端设置有升降柱92,在两个升降柱92之间通过转轴连接有切割刀94,所述主工作台1上部开设有斜槽41,所述斜槽41位于切割主机9正下方,斜槽41通过管道与设置在主工作台1内的水箱4相连接,在两个升降柱92下端均安装有喷淋头93,所述喷淋头93通过水泵与水箱4相连接,在进行切割时,通过喷淋头93喷出的水清洗管件,有效降低管件切割时产生的高温,清洗过管件的水通过斜槽41回流至水箱4内循环利用;所述主工作台1与副工作台2连接处安装有一竖向设置的隔板8,在隔板8上对应管道移动的轨道位置开设有能使管道通过的通孔,隔板8的设置防止在切割时飞起的碎片对操作人员产生伤害;

[0015] 所述副工作台2上设置有定位打磨器7,所述定位打磨器7包括固定板71、推拉控制器72、打磨板73、连接轴74和伸缩螺管78,固定板71连接有竖向设置的固定块61,所述固定块61设置在滑块6上方,所述滑块6位于副工作台2上平面的滑槽内,在固定板右侧设有推拉控制器72,在固定板左侧设有打磨板73,连接轴74和伸缩螺管78相连接,伸缩螺管78内部连接推拉控制器72,在伸缩螺管78上下两侧分别设有一组顶管杆件76,在顶管杆件76尾端设有摇摆顶头760,每组顶管杆件76均安装有联动杆77,通过联动杆77在竖直方向上的移动,使摇摆顶头760支撑并顶紧待加工管材内壁,管材顶面和打磨板73紧贴,打磨板73进行旋转打磨,在打磨板73上环形分布有四个卡夹打磨器75,卡夹打磨器75顶端设有脱卸型磨头750,脱卸型磨头750呈锥形结构并通过卡扣与卡夹打磨器75连接,作业时可根据加工需要

调整卡夹打磨器75的角度,对待加工管材进行不同坡度的管口加工,切割后完成后可移动滑块6将管件从定位打磨器7上取下。

[0016] 本发明的工作原理是:本装置通过在副工作台2上设置定位打磨器7,在进行管件切割的同时对管件进行固定,提高切割精确度,并对管件端口进行打磨,提高加工效果,在切割的同时通过喷淋头93向管件上进行喷水清洗,有效降低管件切割时产生的高温,避免管件在切割时因高温变形,提高产品的质量。

[0017] 对于本领域技术人员而言,显然本发明不限于上述示范性实施例的细节,而且在不背离本发明的精神或基本特征的情况下,能够以其他的具体形式实现本发明。因此,无论从哪一点来看,均应将实施例看作是示范性的,而且是非限制性的,本发明的范围由所附权利要求而不是上述说明限定,因此旨在将落在权利要求的等同要件的含义和范围内的所有变化囊括在本发明内。不应将权利要求中的任何附图标记视为限制所涉及的权利要求。

[0018] 此外,应当理解,虽然本说明书按照实施方式加以描述,但并非每个实施方式仅包含一个独立的技术方案,说明书的这种叙述方式仅仅是为清楚起见,本领域技术人员应当将说明书作为一个整体,各实施例中的技术方案也可以经适当组合,形成本领域技术人员可以理解的其他实施方式。

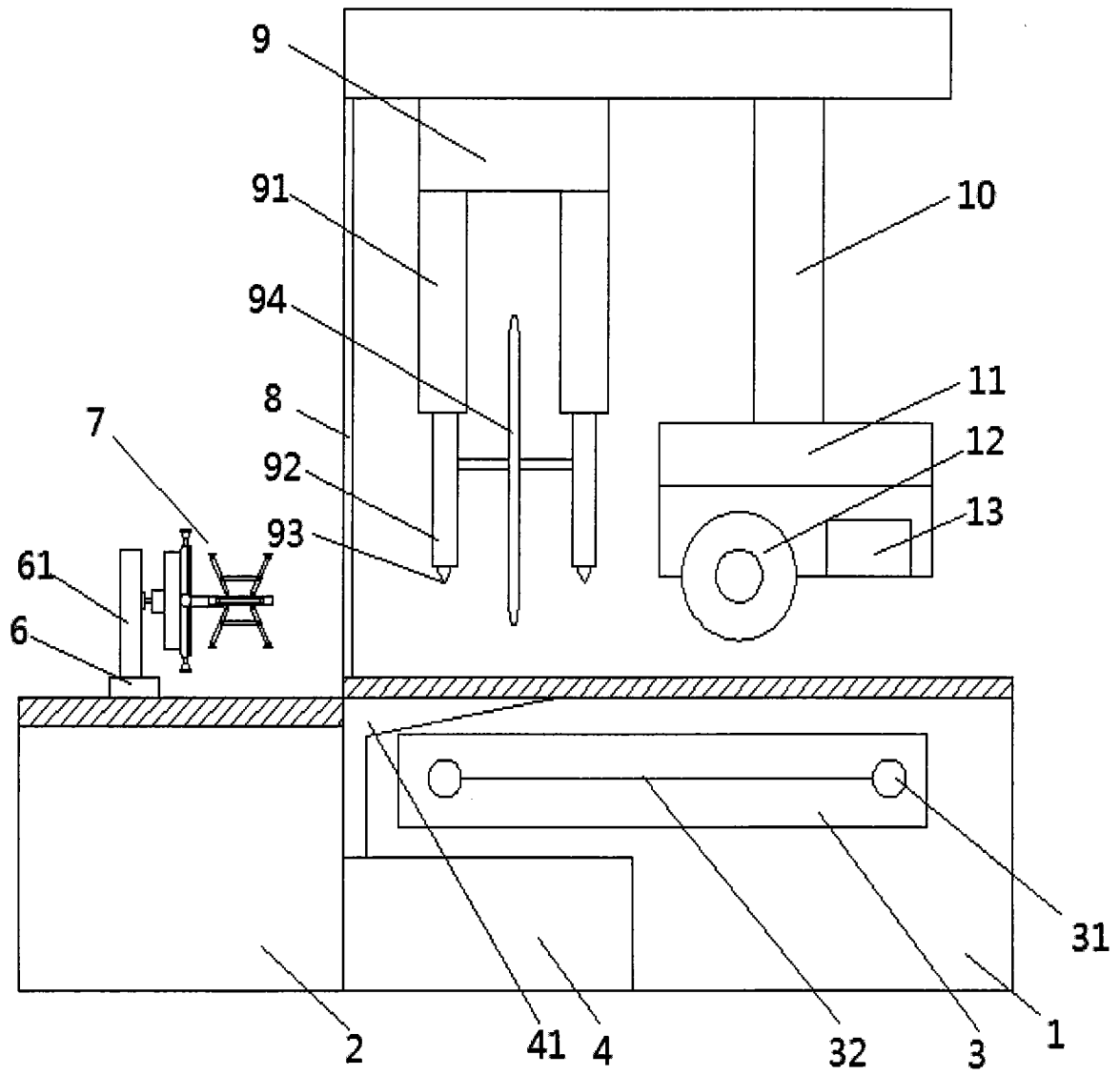


图1

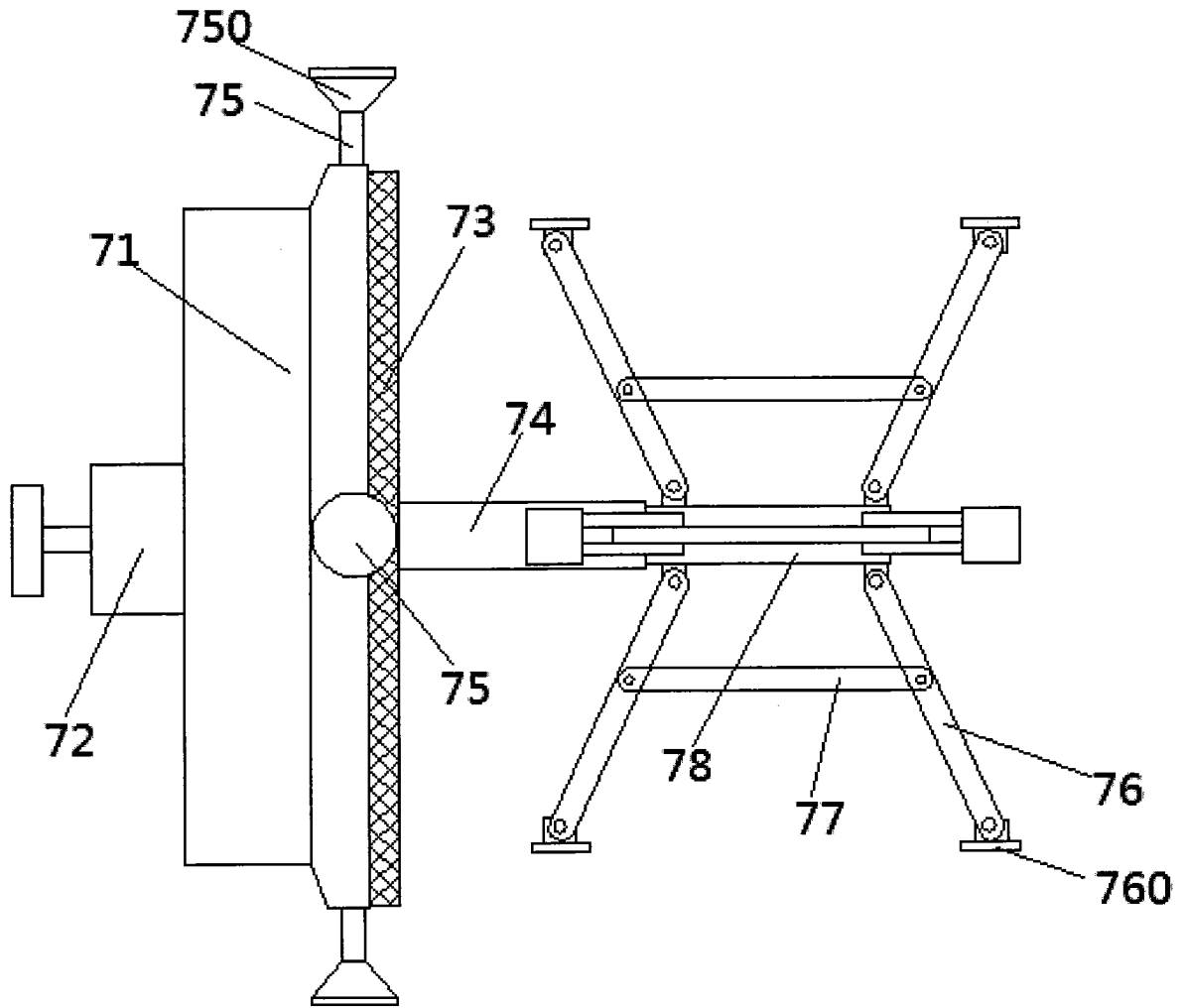


图2