

(12) DEMANDE INTERNATIONALE PUBLIÉE EN VERTU DU TRAITÉ DE COOPÉRATION EN MATIÈRE DE BREVETS (PCT)

(19) Organisation Mondiale de la  
Propriété Intellectuelle  
Bureau international



(10) Numéro de publication internationale  
**WO 2014/161969 A1**

(43) Date de la publication internationale  
9 octobre 2014 (09.10.2014)

WIPO | PCT

- (51) Classification internationale des brevets :  
F24C 7/04 (2006.01)
- (21) Numéro de la demande internationale :  
PCT/EP2014/056756
- (22) Date de dépôt international :  
3 avril 2014 (03.04.2014)
- (25) Langue de dépôt : français
- (26) Langue de publication : français
- (30) Données relatives à la priorité :  
1353007 3 avril 2013 (03.04.2013) FR
- (71) Déposant : SOCIÉTÉ MULLER & CIE [FR/FR]; 107,  
boulevard Ney, F-75018 Paris (FR).
- (72) Inventeur : LEBLANC, Alexandre; c/o CAMPA, route  
de Soissons, F-51170 Fismes (FR).
- (74) Mandataire : HAMANN, Jean-Christophe; 25, allée ca-  
valière, F-44500 La Baule (FR).
- (81) États désignés (sauf indication contraire, pour tout titre  
de protection nationale disponible) : AE, AG, AL, AM,  
AO, AT, AU, AZ, BA, BB, BG, BH, BN, BR, BW, BY,  
BZ, CA, CH, CL, CN, CO, CR, CU, CZ, DE, DK, DM,

DO, DZ, EC, EE, EG, ES, FI, GB, GD, GE, GH, GM, GT,  
HN, HR, HU, ID, IL, IN, IR, IS, JP, KE, KG, KN, KP, KR,  
KZ, LA, LC, LK, LR, LS, LT, LU, LY, MA, MD, ME,  
MG, MK, MN, MW, MX, MY, MZ, NA, NG, NI, NO, NZ,  
OM, PA, PE, PG, PH, PL, PT, QA, RO, RS, RU, RW, SA,  
SC, SD, SE, SG, SK, SL, SM, ST, SV, SY, TH, TJ, TM,  
TN, TR, TT, TZ, UA, UG, US, UZ, VC, VN, ZA, ZM,  
ZW.

(84) États désignés (sauf indication contraire, pour tout titre  
de protection régionale disponible) : ARIPO (BW, GH,  
GM, KE, LR, LS, MW, MZ, NA, RW, SD, SL, SZ, TZ,  
UG, ZM, ZW), eurasien (AM, AZ, BY, KG, KZ, RU, TJ,  
TM), européen (AL, AT, BE, BG, CH, CY, CZ, DE, DK,  
EE, ES, FI, FR, GB, GR, HR, HU, IE, IS, IT, LT, LU, LV,  
MC, MK, MT, NL, NO, PL, PT, RO, RS, SE, SI, SK, SM,  
TR), OAPI (BF, BJ, CF, CG, CI, CM, GA, GN, GQ, GW,  
KM, ML, MR, NE, SN, TD, TG).

Publiée :

- avec rapport de recherche internationale (Art. 21(3))
- avant l'expiration du délai prévu pour la modification des  
revendications, sera republiée si des modifications sont re-  
çues (règle 48.2.h)

(54) Title : HEATING APPARATUS WITH SAFETY DEVICE

(54) Titre : APPAREIL DE CHAUFFAGE AVEC DISPOSITIF DE SECURITE

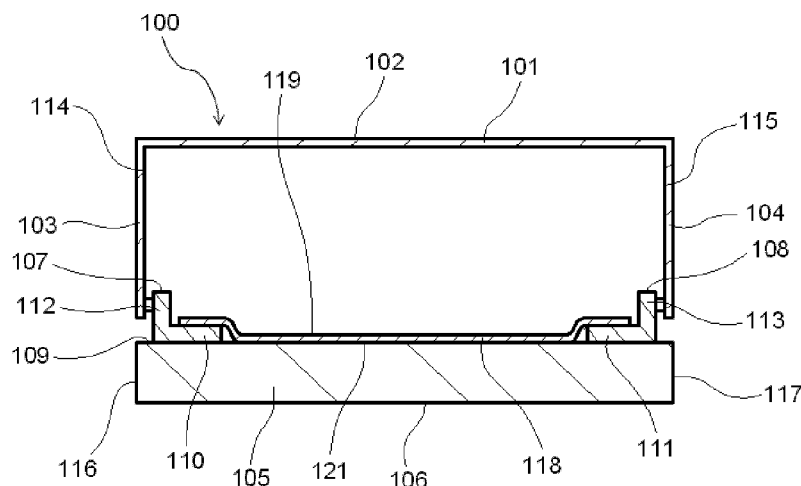


Figure 1

(57) Abstract : The invention relates to a heating apparatus (100) comprising: - a frame (101), a rear face (102) of the frame being suitable for being secured to a vertical wall; - a radiating element (105) consisting of a fragile material forming a façade (106) of the apparatus, the frame comprising at least one securing means (107, 108) by means of which a rear face (109) of the radiating element is linked to said frame; - a support (118) rigidly connected to the frame, provided on a first face (119) with a means (120) for heating the radiating element, and of which a second face (121) is adhered to the rear face of the radiating element.

(57) Abrégé :

[Suite sur la page suivante]



WO 2014/161969 A1

---

L'invention se rapporte à un appareil (100) de chauffage comprenant : - un bâti (101), une face (102) arrière du bâti étant apte à être fixée à une paroi verticale; - un élément (105) rayonnant constitué d'un matériau fragile formant une façade (106) de l'appareil, le bâti comportant au moins un moyen (107, 108) de fixation par l'intermédiaire duquel une face (109) arrière de l'élément rayonnant est reliée audit bâti; - un support (118) solidaire du bâti, muni sur une première face (119) d'un moyen (120) de chauffage de l'élément rayonnant, et dont une deuxième face (121) est collée contre la face arrière de l'élément rayonnant.

## APPAREIL DE CHAUFFAGE AVEC DISPOSITIF DE SECURITE

La présente invention se rapporte au domaine du chauffage domestique. Plus particulièrement, la présente invention se rapporte à un appareil de chauffage comprenant un élément rayonnant constitué d'un matériau fragile.

Il est classique qu'un appareil de chauffage comporte un bâti comprenant une face arrière fixée à une paroi verticale ; un élément rayonnant constitué d'un matériau fragile, par exemple le verre, formant une façade de l'appareil, et dont une face arrière est reliée au bâti par l'intermédiaire d'un ou plusieurs moyens de fixation ; et un support muni d'un moyen de chauffage de l'élément rayonnant disposé contre la face arrière de l'élément rayonnant.

Cependant, l'élément rayonnant d'un tel appareil de chauffage, de par la fragilité du matériau qui le constitue, est susceptible de se briser sous l'effet d'un choc et de se disloquer en une multitude de petits morceaux. Les bris de l'élément rayonnant se répandent alors sur le sol, générant ainsi un risque de blessure pour un utilisateur.

La présente invention a pour objectif de remédier aux inconvénients de l'art antérieur..

Plus précisément, la présente invention a pour objet un appareil de chauffage comprenant un bâti dont une face arrière est apte à être fixée à une paroi verticale ; un élément rayonnant constitué d'un matériau fragile formant une façade de l'appareil, le bâti comportant au moins un moyen de fixation par l'intermédiaire duquel une face arrière de l'élément rayonnant est reliée audit bâti ; un support solidaire du bâti, muni sur une première face d'un moyen de chauffage de l'élément rayonnant, et dont une deuxième face est collée contre la face arrière de l'élément rayonnant.

Un tel appareil a pour avantage, lorsque l'élément rayonnant se brise, de maintenir en place les morceaux de l'élément rayonnant sur le support qui lui est lié par collage, et de maintenir le support, avec les morceaux de l'élément rayonnant collés dessus, sur l'appareil de chauffage. Les risques pour

l'utilisateur sont amoindris et l'évacuation de l'appareil défectueux est plus facile et surtout moins dangereuse.

Selon un mode de réalisation de l'invention, le bâti est solidaire de la deuxième face du support.

5 Selon ce mode de réalisation, le support comporte une première zone accueillant le moyen de chauffage et une deuxième zone recouvrant le bâti.

Un tel support présente l'avantage de ne chauffer que l'élément rayonnant, et non le bâti, évitant ainsi une surchauffe dudit bâti. Un tel support présente également l'avantage d'éviter d'éventuels problèmes  
10 d'isolation électrique.

Selon ce mode de réalisation, le support comporte un premier élément apte à former la première zone, solidaire d'un deuxième élément apte à former la deuxième zone, le premier et le deuxième élément étant distincts.

Selon un autre mode de réalisation de l'invention, le bâti est solidaire de  
15 la première face du support.

Selon ce mode de réalisation le support comporte une première zone accueillant le moyen de chauffage et une deuxième zone recouverte par le bâti et solidaire de la face arrière de l'élément rayonnant.

Selon ce mode de réalisation, le bâti forme préférentiellement un pont en  
20 dessous duquel s'étend la première zone du support.

Selon un mode de réalisation de l'invention, le moyen de fixation comporte une première branche solidaire du support et une deuxième branche solidaire du bâti.

Selon un mode de réalisation de l'invention, l'élément rayonnant est en  
25 verre.

Selon un mode de réalisation de l'invention, le support est un film plastique et le moyen de chauffage est une piste en aluminium.

L'invention sera mieux comprise à la lecture de la description qui suit et à l'examen des figures qui l'accompagnent. Celles-ci sont données à titre  
30 indicatif et nullement limitatif de l'invention. Les figures montrent :

- Figure 1 : une vue de dessus, schématique et en coupe, d'un appareil de chauffage selon un mode de réalisation de l'invention ;
- Figure 2 : une vue de dos, schématique, de l'appareil de chauffage auquel le bâti a été retiré, selon le mode de réalisation présenté à la figure 1 ;
- 5 - Figure 3 : une vue de dessus, schématique et en coupe, d'un appareil de chauffage selon un autre mode de réalisation de l'invention que celui présenté aux figures 1 et 2 ;
- Figure 4 : une vue de dessus, schématique et en coupe, d'un
- 10 - appareil de chauffage selon un autre mode de réalisation de l'invention que ceux présentés aux figures 1 et 2 et à la figure 3 ;
- Figure 5 : une vue de dos, schématique, de l'appareil de chauffage auquel le bâti a été retiré, selon le mode de réalisation présenté à la figure 4.

15 La figure 1 montre un appareil (100) de chauffage selon un exemple de réalisation de l'invention. Ledit appareil (100) de chauffage comporte un bâti (101). Une face 102 arrière du bâti 101 est apte à être fixée à une paroi verticale. Selon cet exemple de réalisation, le bâti (101) est en outre muni de parois (103, 104) latérales disposées de part et d'autre de la face (102) arrière. Selon des exemples de réalisation, le bâti (101) est également muni

20 d'un socle et/ou d'un couvercle.

L'appareil (100) de chauffage objet de l'invention comporte un élément (105) rayonnant formant une façade (106) dudit appareil (100). Selon cet exemple de réalisation, l'élément (105) rayonnant a la forme d'une plaque recouvrant le bâti (101). L'élément (105) rayonnant est constitué d'un

25 matériau fragile, susceptible de se briser en morceaux, comme par exemple du verre.

Le bâti (101) comporte un moyen (107, 108) de fixation par l'intermédiaire duquel une face (109) arrière de l'élément (105) rayonnant est

30 reliée audit bâti (101). Selon cet exemple, le bâti (101) comporte deux

moyens (107, 108) de fixation disposés chacun à proximité d'un bord (116, 117) latéral de la face (109) arrière de l'élément (105) rayonnant.

Selon un exemple de réalisation de l'invention, le bâti (101) est directement collé à la face (109) arrière de l'élément (105) rayonnant. Selon  
5 un autre exemple de réalisation, le bâti (101) est fixé à la face (109) arrière de l'élément (105) rayonnant par des moyens d'emboîtement élastique. Selon une variante, le bâti (101) est fixé à la face (109) arrière de l'élément (105) rayonnant par des vis ou des assemblages boulonnés. Selon une autre variante, le bâti (101) est fixé à la face (109) arrière de l'élément (105)  
10 rayonnant par des points de soudure.

Selon cet exemple de réalisation, les moyens (107, 108) de fixation comportent chacun une première branche (110, 111) et une deuxième branche (112, 113), disposées en équerre l'une par rapport à l'autre. La première branche (110, 111) de chacun des moyens (107, 108) de fixation  
15 est solidaire de la face (109) arrière de l'élément (105) rayonnant, et la deuxième branche (112, 113) est solidaire d'une face (114, 115) interne du bâti (101). Selon cet exemple, la deuxième branche (112, 113) de chacun des moyens (107, 108) de fixation est solidaire de la face (114, 115) interne des parois (103, 104) latérales. La première branche (110, 111) des moyens  
20 (107, 108) de fixation est dirigée dans une direction opposée au bord (116, 117) latéral le plus proche de l'élément (105) rayonnant.

La première branche (110, 111) des moyens (107, 108) de fixation est collée à la face (109) arrière de l'élément (105) rayonnant, et la deuxième branche (112, 113) est reliée au bâti (101) au moyen d'un assemblage  
25 boulonné. Selon un autre exemple de réalisation la première branche (110, 111) est également rendue solidaire de la face (109) arrière de l'élément (105) rayonnant par l'intermédiaire de moyens d'emboîtement élastique, de points de soudure ou de vis, et la deuxième branche (112, 113) est rendue solidaire du bâti (101) par l'intermédiaire de moyens d'emboîtement  
30 élastique, de points de soudure ou de colle.

La figure 2 montre une vue de dos de l'appareil (100) de chauffage duquel le bâti (101) a été retiré, selon le mode de réalisation de l'invention illustré à la figure 1.

L'appareil (100) de chauffage comporte un support (118) muni sur une  
5 première face (119) d'un moyen (120) de chauffage de l'élément (105)  
rayonnant. De préférence, le support (118) occupe une surface légèrement  
inférieure à la face (109) arrière de l'élément (105) rayonnant. Dans  
l'exemple, la face (109) arrière de l'élément (105) rayonnant et le support  
(118) ont une forme sensiblement complémentaire. Le moyen (120) de  
10 chauffage est disposé sur le support (118) de sorte à chauffer de manière  
sensiblement homogène l'élément (105) rayonnant. Le support (118) est par  
exemple un film plastique, et le moyen (120) de chauffage est par exemple  
une piste en aluminium. Avantagement, le moyen (120) de chauffage est  
recouvert par un deuxième film plastique.

15 Une deuxième face (121) du support (118), opposée à la première face  
(119), est collée à la face (109) arrière de l'élément (105) rayonnant. Ainsi,  
lorsque l'élément (105) rayonnant se brise, le collage de la deuxième face  
(121) du support (118) contre l'élément (105) rayonnant maintient les  
morceaux de l'élément (105) rayonnant ensemble, en place sur le support  
20 (118).

Le support (118) est solidaire du bâti (101). De cette manière, lorsque  
l'élément (105) rayonnant se brise, le support (118) et donc les morceaux de  
l'élément (105) rayonnant collés sur la deuxième face (121) dudit support  
sont maintenus sur l'appareil (100) de chauffage. Le support (118) est de  
25 solidaire du bâti (101) par collage.

Dans l'exemple présenté aux figures 1 et 2, le bâti (101) est solidaire de  
la deuxième face (121) du support (118). Autrement dit, le support (118)  
recouvre le bâti (101). Le support (118) recouvre par exemple la face (114,  
115) interne des parois (103, 104) latérales du bâti (101) et/ou la face interne  
30 du couvercle et/ou du socle du bâti (101). Selon cet exemple de réalisation,  
le support (118) recouvre la première branche (110, 111) des moyens (107,

108) de fixation. Selon des variantes de réalisation, ledit support (118) recouvre totalement ou partiellement la première branche (110, 111).

Dans l'exemple présenté aux figures 1 et 2, le support (118) comporte une première zone (122) accueillant le moyen (120) de chauffage, et une  
5 deuxième zone (123) recouvrant le bâti (101). De cette manière, le moyen (120) de chauffage ne chauffe par conduction que l'élément (105) rayonnant, et non le bâti (101), évitant ainsi une surchauffe dudit bâti (101). Une telle solution évite également d'éventuels problèmes d'isolation électrique. Dans  
l'exemple, la première zone (122) est sensiblement centrale, et la deuxième  
10 zone (123) est sensiblement en bordure du support (118).

Selon une variante illustrée à la figure 3, le support (118) comporte un premier élément (124) apte à former la première zone (122), solidaire d'un deuxième élément (125) apte à former la deuxième zone (123). Le premier élément (124) et le deuxième élément (125) sont distincts. Selon cet  
15 exemple, le premier élément (124) est collé sur le deuxième élément (125). De cette manière, le premier élément (124) du support 118 est collé à l'arrière de l'élément (105) rayonnant au cours d'une étape, et le deuxième élément (125) est collé sur le bâti (101) et sur le premier élément (124) au cours d'une autre étape, simplifiant ainsi la fabrication de l'appareil (100).

20 Selon un autre mode de réalisation de l'invention présenté aux figures 4 et 5, le bâti (101) est solidaire de la première face (119) du support (118). Le bâti (101) est, par exemple, collé à ladite première face (119) dudit support (118). Selon cet exemple, la première branche (110, 111) de chacun des moyens (107, 108) de fixation est solidaire de la première face (119) du  
25 support (118). Ainsi, la première branche (110, 111) comporte une première partie solidaire de la face (109) arrière de l'élément (105) rayonnant et une deuxième partie solidaire de la première face (119) du support (118).

Dans l'exemple présenté aux figures 4 et 5, le support (118) comporte une première zone (126) accueillant le moyen (120) de chauffage et une  
30 deuxième zone (127) recouverte par bâti (101) et recouvrant la face (109) arrière de l'élément (105) rayonnant. De cette manière, le moyen (120) de

chauffage ne chauffe par conduction que l'élément (105) rayonnant, et non l'élément (105) rayonnant et le bâti (101), évitant ainsi une surchauffe du bâti (101). Une telle solution évite également d'éventuels problèmes d'isolation électrique.

- 5 Dans l'exemple illustré aux figures 4 et 5, les moyens (107, 108) de fixation forment chacun un pont (128) en dessous duquel la première zone (126) du support (118) s'étend. Ainsi, la zone chauffée par le moyen (120) de chauffage est augmentée.

L'appareil (100) de chauffage est particulièrement avantageux lorsque  
10 l'élément (105) rayonnant se brise sous l'effet d'un choc. Le collage du support (118) contre l'élément (105) rayonnant permet de maintenir en place les bris de l'élément (105) rayonnant sur le support (118), et le collage du support (118) sur la première branche (110, 111) des moyens (107, 108) de fixation ou de la première branche (110, 111) sur le support (118) permet de  
15 maintenir le support (118) et donc les bris de l'élément (105) rayonnant sur l'appareil (100). Ainsi, les bris de l'élément (105) rayonnant ne se répandent pas au sol et les risques d'accident pour un utilisateur sont amoindris.

## REVENDEICATIONS

1.- Appareil (100) de chauffage comprenant :

- 5 - un bâti (101), une face (102) arrière dudit bâti étant apte à être fixée à une paroi verticale ;
  - un élément (105) rayonnant constitué d'une plaque de verre formant une façade (106) de l'appareil, le bâti comportant un moyen (107, 108) de fixation par l'intermédiaire duquel une face (109) arrière de l'élément rayonnant est reliée audit bâti ;
  - 10 - un support (118) muni sur une première face (119) d'un moyen (120) de chauffage de l'élément rayonnant, et dont une deuxième face (121) est disposée contre la face arrière de l'élément rayonnant ;
- ledit appareil étant caractérisé en ce que :
- 15 - la deuxième face du support est collée à la face arrière de l'élément rayonnant ;
  - le bâti est solidaire du support.

2.- Appareil selon la revendication 1, dans lequel le bâti (101) est solidaire de la deuxième face (121) du support (118).

20

3.- Appareil selon la revendication 2, dans lequel le support (118) comporte une première zone (122) accueillant le moyen (120) de chauffage et une deuxième zone (123) recouvrant le bâti (101).

25 4.- Appareil selon la revendication 3, dans lequel le support (118) comporte un premier élément (124) apte à former la première zone (122), solidaire d'un deuxième élément (125) apte à former la deuxième zone (123), le premier et le deuxième éléments étant distincts.

30 5.- Appareil selon la revendication 1, dans lequel le bâti (101) est solidaire de la première face (119) du support (118).

6.- Appareil selon la revendication 5, dans lequel le support (118) comporte une première zone (126) accueillant le moyen (120) de chauffage et une deuxième zone (127) recouverte par le bâti (101) et solidaire de la face (109) arrière de l'élément (105) rayonnant.

7.- Appareil selon la revendication 6, dans lequel le bâti (101) forme un pont (128) en dessous duquel s'étend la première zone (126) du support (118).

8.- Appareil selon l'une des revendications 1 à 7, dans lequel le moyen (107, 108) de fixation comporte une première branche (110, 111) solidaire du support (118) et une deuxième branche (112, 113) solidaire du bâti (101).

9.- Appareil selon l'une des revendications 1 à 8, dans lequel l'élément (105) rayonnant est en verre.

10.- Appareil selon l'une des revendications 1 à 9, dans lequel le support (118) est un film plastique et le moyen (120) de chauffage est une piste en aluminium.

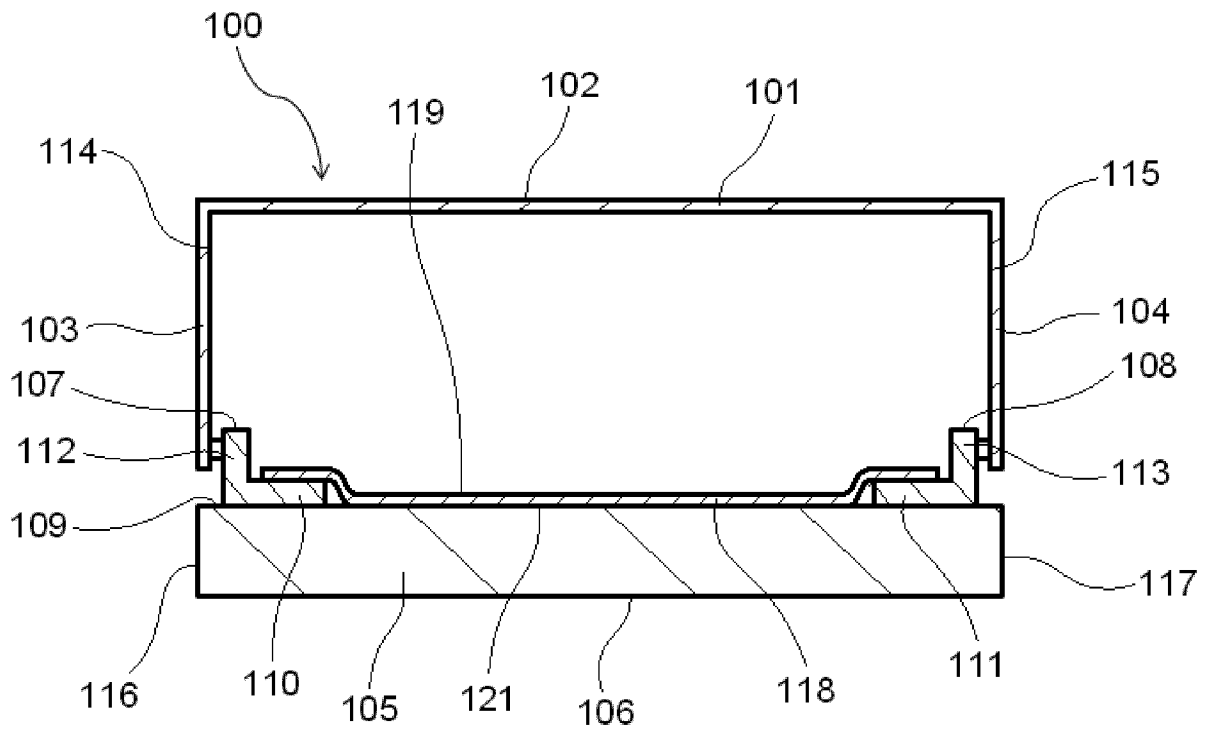


Figure 1

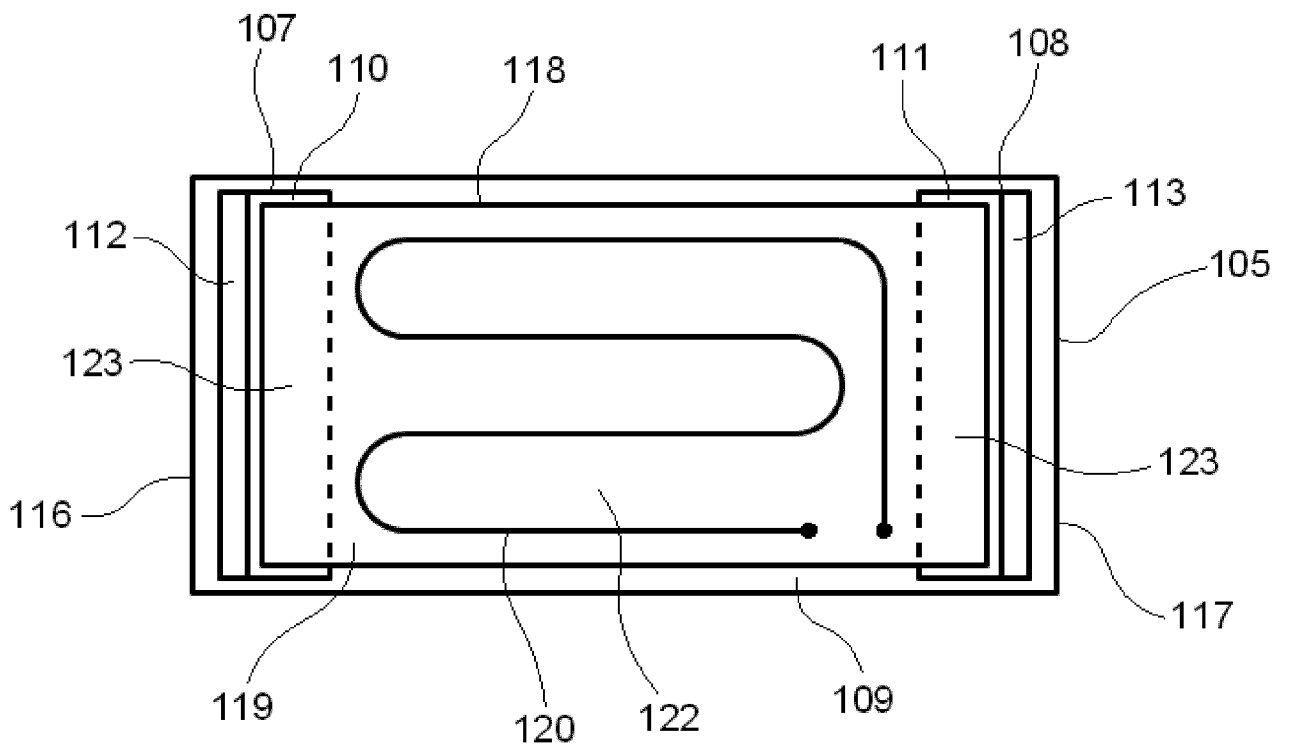


Figure 2

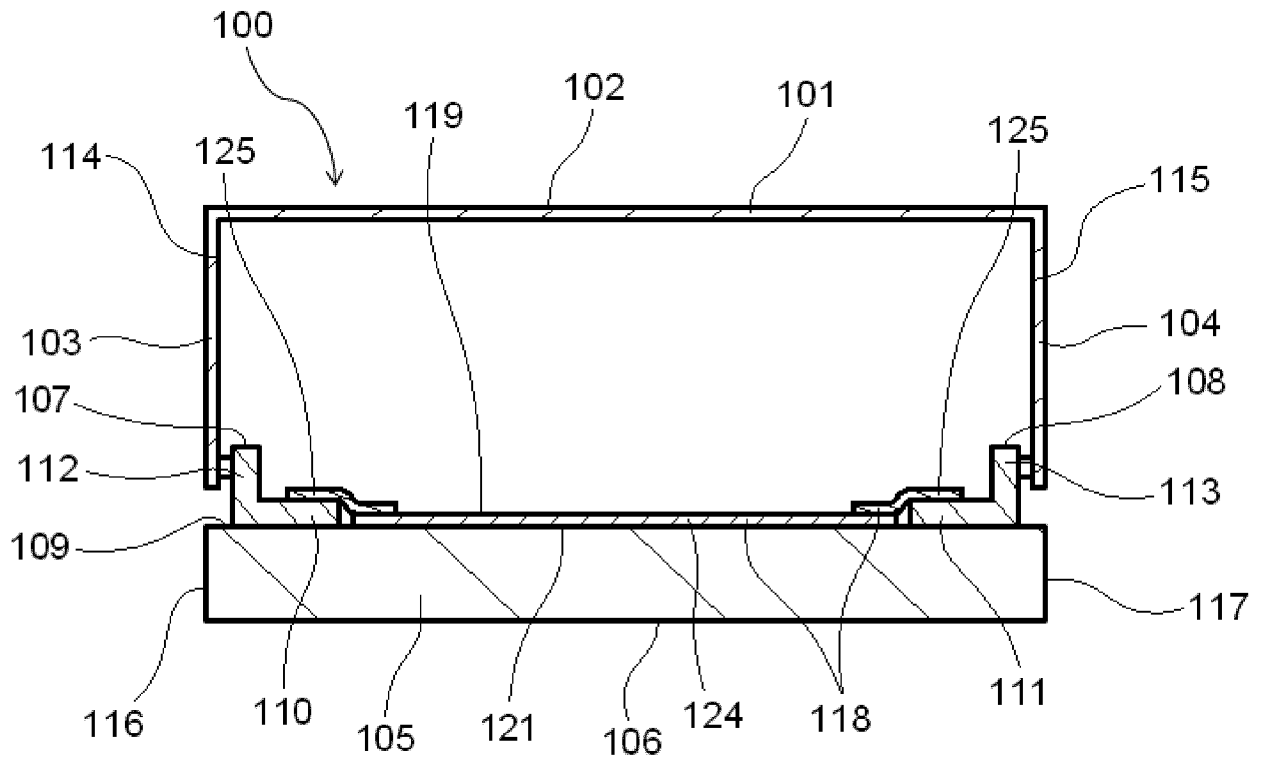


Figure 3

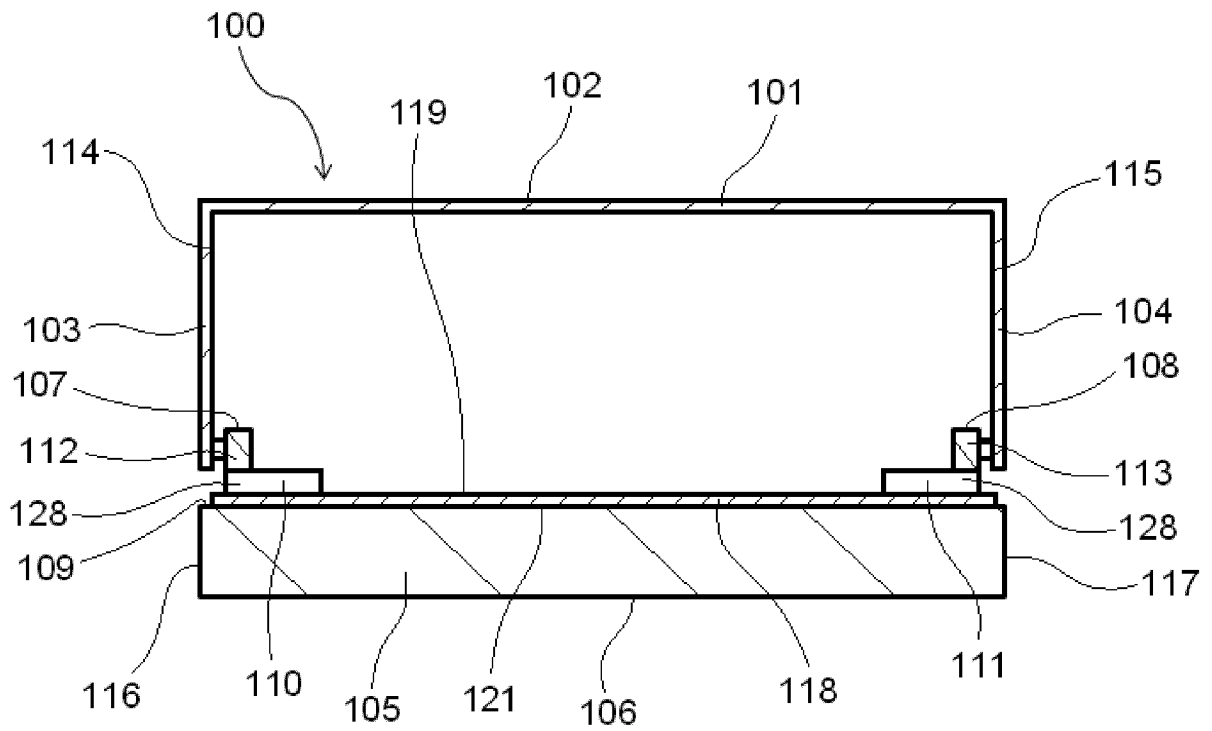


Figure 4



INTERNATIONAL SEARCH REPORT

International application No  
PCT/EP2014/056756

A. CLASSIFICATION OF SUBJECT MATTER  
INV. F24C7/04  
ADD.  
According to International Patent Classification (IPC) or to both national classification and IPC

B. FIELDS SEARCHED  
Minimum documentation searched (classification system followed by classification symbols)  
F24C H05B  
Documentation searched other than minimum documentation to the extent that such documents are included in the fields searched

Electronic data base consulted during the international search (name of data base and, where practicable, search terms used)  
EPO-Internal, WPI Data

C. DOCUMENTS CONSIDERED TO BE RELEVANT		
Category*	Citation of document, with indication, where appropriate, of the relevant passages	Relevant to claim No.
X	EP 0 074 748 A2 (YOSHIHARA & CO LTD [JP]) 23 March 1983 (1983-03-23) abstract; figure 3 page 4, lines 8-12 page 5, line 11 - page 6, line 5	1-10
X	FR 2 589 994 A1 (MM INT FRANCE SARL [FR]) 15 May 1987 (1987-05-15) abstract; figure 1 page 6, lines 11-35	1-10
A	CH 702 395 A2 (MYKYTA OKSANA [CH]) 15 June 2011 (2011-06-15) abstract; figures 1,2 paragraphs [0006], [0009], [0014]	1-10
	-/--	

Further documents are listed in the continuation of Box C.

See patent family annex.

\* Special categories of cited documents :

- "A" document defining the general state of the art which is not considered to be of particular relevance
- "E" earlier application or patent but published on or after the international filing date
- "L" document which may throw doubts on priority claim(s) or which is cited to establish the publication date of another citation or other special reason (as specified)
- "O" document referring to an oral disclosure, use, exhibition or other means
- "P" document published prior to the international filing date but later than the priority date claimed

"T" later document published after the international filing date or priority date and not in conflict with the application but cited to understand the principle or theory underlying the invention

"X" document of particular relevance; the claimed invention cannot be considered novel or cannot be considered to involve an inventive step when the document is taken alone

"Y" document of particular relevance; the claimed invention cannot be considered to involve an inventive step when the document is combined with one or more other such documents, such combination being obvious to a person skilled in the art

"&" document member of the same patent family

Date of the actual completion of the international search  24 July 2014	Date of mailing of the international search report  31/07/2014
Name and mailing address of the ISA/ European Patent Office, P.B. 5818 Patentlaan 2 NL - 2280 HV Rijswijk Tel. (+31-70) 340-2040, Fax: (+31-70) 340-3016	Authorized officer  Moreno Rey, Marcos

## INTERNATIONAL SEARCH REPORT

International application No  
PCT/EP2014/056756

C(Continuation). DOCUMENTS CONSIDERED TO BE RELEVANT		
Category*	Citation of document, with indication, where appropriate, of the relevant passages	Relevant to claim No.
A	FR 2 764 050 A1 (ACOME SOC COOP TRAVAILLEURS [FR]) 4 December 1998 (1998-12-04) abstract; figures 1,2 page 5, lines 1-11 page 7, line 30 - page 8, line 8 -----	1-10
A	US 4 990 747 A (KONDO JIRO [JP]) 5 February 1991 (1991-02-05) abstract; figure 3 column 2, lines 39-56 -----	1-10

# INTERNATIONAL SEARCH REPORT

Information on patent family members

International application No

PCT/EP2014/056756

Patent document cited in search report	Publication date	Patent family member(s)	Publication date
EP 0074748	A2	23-03-1983	CA 1193052 A1 10-09-1985
			DE 3276351 D1 25-06-1987
			EP 0074748 A2 23-03-1983
			JP S5839236 U 15-03-1983
			JP S5886128 U 11-06-1983
-----			
FR 2589994	A1	15-05-1987	NONE
-----			
CH 702395	A2	15-06-2011	NONE
-----			
FR 2764050	A1	04-12-1998	NONE
-----			
US 4990747	A	05-02-1991	CA 1290376 C 08-10-1991
			JP H0173793 U 18-05-1989
			US 4990747 A 05-02-1991
-----			

# RAPPORT DE RECHERCHE INTERNATIONALE

Demande internationale n°

PCT/EP2014/056756

<b>A. CLASSEMENT DE L'OBJET DE LA DEMANDE</b> INV. F24C7/04 ADD.		
Selon la classification internationale des brevets (CIB) ou à la fois selon la classification nationale et la CIB		
<b>B. DOMAINES SUR LESQUELS LA RECHERCHE A PORTE</b> Documentation minimale consultée (système de classification suivi des symboles de classement) F24C H05B		
Documentation consultée autre que la documentation minimale dans la mesure où ces documents relèvent des domaines sur lesquels a porté la recherche		
Base de données électronique consultée au cours de la recherche internationale (nom de la base de données, et si cela est réalisable, termes de recherche utilisés) EPO-Internal, WPI Data		
<b>C. DOCUMENTS CONSIDERES COMME PERTINENTS</b>		
Catégorie*	Identification des documents cités, avec, le cas échéant, l'indication des passages pertinents	no. des revendications visées
X	EP 0 074 748 A2 (YOSHIHARA & CO LTD [JP]) 23 mars 1983 (1983-03-23) abrégé; figure 3 page 4, ligne 8-12 page 5, ligne 11 - page 6, ligne 5 -----	1-10
X	FR 2 589 994 A1 (MM INT FRANCE SARL [FR]) 15 mai 1987 (1987-05-15) abrégé; figure 1 page 6, ligne 11-35 -----	1-10
A	CH 702 395 A2 (MYKYTA OKSANA [CH]) 15 juin 2011 (2011-06-15) abrégé; figures 1,2 alinéas [0006], [0009], [0014] ----- -/--	1-10
<input checked="" type="checkbox"/> Voir la suite du cadre C pour la fin de la liste des documents		
<input checked="" type="checkbox"/> Les documents de familles de brevets sont indiqués en annexe		
* Catégories spéciales de documents cités:		
"A" document définissant l'état général de la technique, non considéré comme particulièrement pertinent "E" document antérieur, mais publié à la date de dépôt international ou après cette date "L" document pouvant jeter un doute sur une revendication de priorité ou cité pour déterminer la date de publication d'une autre citation ou pour une raison spéciale (telle qu'indiquée) "O" document se référant à une divulgation orale, à un usage, à une exposition ou tous autres moyens "P" document publié avant la date de dépôt international, mais postérieurement à la date de priorité revendiquée	"T" document ultérieur publié après la date de dépôt international ou la date de priorité et n'appartenant pas à l'état de la technique pertinent, mais cité pour comprendre le principe ou la théorie constituant la base de l'invention "X" document particulièrement pertinent; l'invention revendiquée ne peut être considérée comme nouvelle ou comme impliquant une activité inventive par rapport au document considéré isolément "Y" document particulièrement pertinent; l'invention revendiquée ne peut être considérée comme impliquant une activité inventive lorsque le document est associé à un ou plusieurs autres documents de même nature, cette combinaison étant évidente pour une personne du métier "&" document qui fait partie de la même famille de brevets	
Date à laquelle la recherche internationale a été effectivement achevée 24 juillet 2014		Date d'expédition du présent rapport de recherche internationale 31/07/2014
Nom et adresse postale de l'administration chargée de la recherche internationale Office Européen des Brevets, P.B. 5818 Patentlaan 2 NL - 2280 HV Rijswijk Tel. (+31-70) 340-2040, Fax: (+31-70) 340-3016		Fonctionnaire autorisé Moreno Rey, Marcos

C(suite). DOCUMENTS CONSIDERES COMME PERTINENTS		
Catégorie*	Identification des documents cités, avec, le cas échéant, l'indication des passages pertinents	no. des revendications visées
A	FR 2 764 050 A1 (ACOME SOC COOP TRAVAILLEURS [FR]) 4 décembre 1998 (1998-12-04) abrégé; figures 1,2 page 5, ligne 1-11 page 7, ligne 30 - page 8, ligne 8 -----	1-10
A	US 4 990 747 A (KONDO JIRO [JP]) 5 février 1991 (1991-02-05) abrégé; figure 3 colonne 2, ligne 39-56 -----	1-10

# RAPPORT DE RECHERCHE INTERNATIONALE

Renseignements relatifs aux membres de familles de brevets

Demande internationale n°

PCT/EP2014/056756

Document brevet cité au rapport de recherche	Date de publication	Membre(s) de la famille de brevet(s)	Date de publication
EP 0074748	A2	23-03-1983	CA 1193052 A1 10-09-1985
			DE 3276351 D1 25-06-1987
			EP 0074748 A2 23-03-1983
			JP S5839236 U 15-03-1983
			JP S5886128 U 11-06-1983
-----			
FR 2589994	A1	15-05-1987	AUCUN
-----			
CH 702395	A2	15-06-2011	AUCUN
-----			
FR 2764050	A1	04-12-1998	AUCUN
-----			
US 4990747	A	05-02-1991	CA 1290376 C 08-10-1991
			JP H0173793 U 18-05-1989
			US 4990747 A 05-02-1991
-----			