

(19) 日本国特許庁(JP)

(12) 公開特許公報(A)

(11) 特許出願公開番号

特開2009-183237

(P2009-183237A)

(43) 公開日 平成21年8月20日(2009.8.20)

(51) Int.Cl.			F I			テーマコード(参考)		
AO1B	35/04	(2006.01)	AO1B	35/04	E	2B032		
AO1B	3/46	(2006.01)	AO1B	3/46		2B034		
EO2F	3/355	(2006.01)	EO2F	3/355		2D012		
EO2F	3/65	(2006.01)	EO2F	3/65	Z			
EO2F	3/815	(2006.01)	EO2F	3/815	K			

審査請求 未請求 請求項の数 1 O L (全7頁)

(21) 出願番号 特願2008-28182(P2008-28182)  
 (22) 出願日 平成20年2月7日(2008.2.7)

(71) 出願人 395008849  
 株式会社富士トレーラー製作所  
 新潟県燕市吉田大保町7番37号  
 (74) 代理人 100092691  
 弁理士 黒田 勇治  
 (72) 発明者 皆川 功  
 新潟県燕市吉田大保町7番37号  
 (72) 発明者 皆川 俊男  
 新潟県燕市吉田法花堂1253番地1  
 Fターム(参考) 2B032 AA07 BA20 BB02 BB03 BB33  
 BB40 GA15 GA22  
 2B034 AA03 BA02 BB01 BC06 EA02  
 EB02  
 2D012 CA01

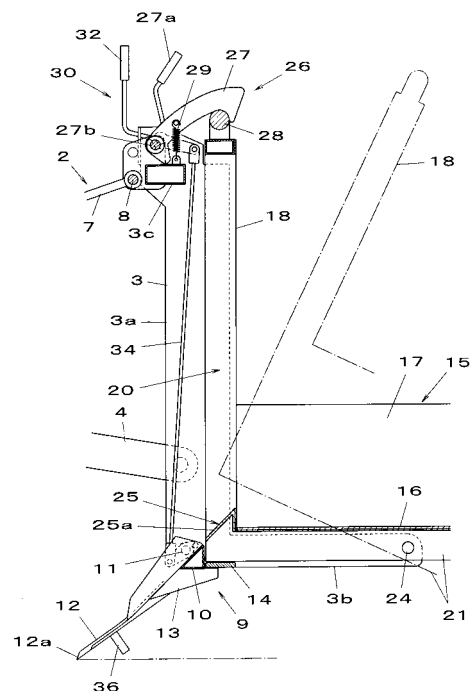
(54) 【発明の名称】 圃場整地機

(57) 【要約】

【課題】すき体に設けた抵抗受け部は圃場土や圃場面上の夾雑物に接触することによりすき体の前端部は下向き回転させられ、このためすき体の前端部の穿入を良好にでき、すき体の前端部の浮上りを防ぐことができる。

【解決手段】すき体12を保持機構9により前下がり状に保持及び引き上げ回転可能に配設し、すき体に圃場土や圃場面M上の夾雑物に接触することによりすき体の前端部12aを下向き回転させる抵抗受け部36を設け、この抵抗受け部は上記すき体の裏面に突設された棒状体からなる。

【選択図】 図2



**【特許請求の範囲】****【請求項 1】**

トラクタに取付枠を上下動可能に設け、該取付枠に土運搬台を後方傾動可能に設け、すき体を保持機構により前下がり状に保持及び引き上げ回動可能に配設し、該すき体に圃場土や圃場面上の夾雑物に接触することにより該すき体の前端部を下向き回動させる抵抗受け部を設けてなり、上記抵抗受け部は上記すき体の裏面に突設された棒状体からなることを特徴とする圃場整地機。

**【発明の詳細な説明】****【技術分野】**

10

**【0001】**

本発明は田んぼ等圃場面の整地作業に用いられる圃場整地機に関するものである。

**【背景技術】****【0002】**

従来、この種の圃場整地機として、トラクタに取付枠を上下動可能に設け、取付枠に土運搬台を後方傾動可能に設け、すき体を保持機構により前下がり状に保持及び引き上げ回動可能に配設し、すき体の裏面に左右二個の補強板を固定し、補強板の前部間に渡板を架設し、補強板の後部に圃場面内に没入してすき体の前端部を下向き回動させる板材からなる抵抗受け部を設けてなる構造のものが知られている。

**【特許文献 1】特許第 3005601 号公報**

20

**【発明の開示】****【発明が解決しようとする課題】****【0003】**

しかしながら上記従来構造の場合、上記すき体の裏面に左右二個の補強板を固定し、補強板の前部間に渡板を架設し、補強板の後部に圃場面内に没入してすき体の前端部を下向き回動させる板材からなる抵抗受け部を設けた構造となっているため、抵抗受け部の構造が複雑化すると共に製作コストの低減を図ることができないことがあるという不都合を有している。

**【課題を解決するための手段】****【0004】**

30

本発明はこれらの不都合を解決することを目的とするもので、本発明のうちで、請求項 1 記載の発明は、トラクタに取付枠を上下動可能に設け、該取付枠に土運搬台を後方傾動可能に設け、すき体を保持機構により前下がり状に保持及び引き上げ回動可能に配設し、該すき体に圃場土や圃場面上の夾雑物に接触することにより該すき体の前端部を下向き回動させる抵抗受け部を設けてなり、上記抵抗受け部は上記すき体の裏面に突設された棒状体からなることを特徴とする圃場整地機にある。

**【発明の効果】****【0005】**

本発明は上述の如く、請求項 1 記載の発明にあつては、すき体に設けた抵抗受け部は圃場土や圃場面上の夾雑物に接触することによりすき体の前端部は下向き回動させられ、このためすき体の前端部の穿入を良好にでき、すき体の前端部の浮上りを防ぐことができ、それだけすき作業能率を向上することができると共にこの抵抗受け部は上記すき体の裏面に突設された棒状体からなるので、抵抗受け部の構造を簡素化することができ、既存のすき体に抵抗受け部を容易に形成することができ、しかも、取付枠の底部分が接地するほどに取付枠を可及的下方位置に下げることができ、このため速やかに土を土運搬台内に導入することができる。

40

**【発明を実施するための最良の形態】****【0006】**

図 1 乃至図 9 は本発明の実施例を示し、1 はトラクタであつて、トラクタ 1 の後部には連結機構 2 により取付枠 3 を連結している。

50

## 【 0 0 0 7 】

この場合、上記連結機構 2 はトラクタ 1 の左右両側部下部に突設した下部リンク 4 と、トラクタの左右両側部上部に突設した揺動アーム 5 と、揺動アーム 5 と下部リンク 4 の中程部を連結する吊上リンク 6 と、トラクタの上部に突設した上部リンク 7 とで構成され、上記下部リンク 4 の先端部と上部リンク 7 の先端部を連結ピン 8 により取付枠 3 に連結し、取付枠 3 を油圧により揺動する揺動アーム 5 によって上下動可能にしている。

## 【 0 0 0 8 】

9 は保持機構であって、上記取付枠 3 を側面 L 状、後面四角枠状に形成し、取付枠 3 の左右の縦杆 3 a ・ 3 a 間に断面三角形の取付体 1 0 の軸受部 1 0 a を左右両側のピン 1 1 により揺動可能に枢着し、取付体 1 0 の中央部にすき体 1 2 を前下がり状に取付け、すき体 1 2 の裏面左右両側に係止片 1 3 ・ 1 3 を突設し、取付枠 3 の水平杆 3 b の下面に係止片 1 3 ・ 1 3 の後部に当接可能なストッパ一体 1 4 を設け、すき体 1 2 を前下がり状に保持及び引き上げ回動可能に構成している。

10

## 【 0 0 0 9 】

1 5 は土運搬台であって、土運搬台 1 5 は長方形の底板 1 6 の四辺部に左右側板 1 7 、前板 1 8 、後板 1 9 を立設して形成され、前板 1 8 のすき体 1 2 に対向する位置に土導入口部 2 0 を形成している。

## 【 0 0 1 0 】

また、上記土運搬台 1 5 の前板 1 8 及び底板 1 6 の外側に二個の L 状の補強杆 2 1 を固定するとともに底板 1 6 のみに補強杆 2 2 を間隔を置いて固定し、かつ底板 1 6 の左右の辺部に他の補強杆 2 3 を固定し、補強杆 2 1 ・ 2 2 間に取付枠 3 の水平杆 3 b を位置し、水平杆 3 b 及び補強杆 2 1 ・ 2 2 に支点軸 2 4 を挿通し、土運搬台 1 5 を支点軸 2 4 を中心として後方傾動可能に取付けている。

20

## 【 0 0 1 1 】

2 5 は案内部材であって、上記土導入口部 2 0 の下部の左右の補強杆 2 1 ・ 2 1 間に配置固定され、上記すき体 1 2 の傾斜角度に合う案内面 2 5 a を形成している。

## 【 0 0 1 2 】

2 6 は係止機構であって、係止機構 2 6 は取付枠 3 の上部の横杆 3 c に鉤状の係止アーム 2 7 を軸 2 7 b により枢着し、係止アーム 2 7 にハンドル 2 7 a を突設し、土運搬台 1 5 の上部に係止部 2 8 を形成し、係止アーム 2 7 と係止部 2 8 とを係合し、バネ部材 2 9 によって係合状態を保持するようにしている。

30

## 【 0 0 1 3 】

3 0 は引上機構であって、この場合、横杆 3 c に枢着軸 3 1 により操作レバー 3 2 を枢着し、上記取付体 1 0 の左右の軸受部 1 0 a に係止部 1 0 b を設け、一方のピン 1 1 に引上アーム 3 3 を枢着し、引上アーム 3 3 と操作レバー 3 2 とを連結ワイヤー 3 4 により連結し、引上アーム 3 3 に上記係止部 1 0 b に当接可能な押圧部 3 3 a を形成し、この係止部 1 0 b と押圧部 3 3 a とにより係脱機構 3 5 を形成し、しかして、図 5 の如く、操作レバー 3 2 を枢着軸 3 1 を中心に上向き回動すると、連結ワイヤー 3 4 の弛み降下によりすき体 1 2 はピン 1 1 を中心としてすき体 1 2 の自重で下向き回動して前下り状の使用位置 a に配設され、図 6 の如く、操作レバー 3 2 を枢着軸 3 1 を中心に下向き回動して連結ワイヤー 3 4 を引き上げると係脱機構 3 5 を介してすき体 1 2 は略水平状態の不使用位置 b まで引き上げられ、かつ、係脱機構 3 5 によりすき体 1 2 は前下り状の使用位置 a から作業終了時の反転状態の非すき作業位置 c まで上向きの自由回動が許容され、すなわち、連結ワイヤー 3 4 の操作に関係なく、すき体 1 2 のみを使用位置 a から不使用位置 b 及び作業終了時の反転状態の非すき作業位置 c まで手や外力によりピン 1 1 を中心として自由に上向き回動することが可能となっている。

40

## 【 0 0 1 4 】

3 6 は抵抗受け部であって、この場合、図 2、図 8、図 9 の如く、上記すき体 1 2 の裏面にすき体 1 2 のすくい面とほぼ直交状態に突設された棒状体からなり、トラクタ 1 の走行及びこの棒状体からなる抵抗受け部 3 6 が圃場土や圃場面 M 上の夾雑物に接触すること

50

によってすき体 1 2 の前端部 1 2 a が下向き回動するように構成されている。

【 0 0 1 5 】

3 7 はロック機構であって、この場合、図 2 の如く、上記他方の軸受部 1 0 a にロック板 3 7 a を固定し、ロック板 3 7 a に挿通穴 3 7 b を形成し、上記非すき作業位置 c において、取付枠 3 に形成した挿通穴 3 d と合致する挿通穴 3 7 b との間に図示省略のロックピンを挿通することによりすき体 1 2 を位置固定可能に設けて構成している。

【 0 0 1 6 】

この実施例は上記構成であるから、図 1 の如く、すき体 1 2 を前下り状の使用位置 a に保持してトラクタ 1 を前進走行し、圃場面 M の高い所の土をすき体 1 2 により削り取り、削り取られた土をすき体 1 2 により土運搬台 1 5 内に導入案内し、トラクタ 1 を圃場の低い所に移動し、その位置で作業者が人為的に係止機構 2 6 を解除し、土運搬台 1 5 を支点軸 2 4 を中心として自重で後方傾動させ、土運搬台 1 5 内の土を圃場面 M の低い所に排出し、この作業を繰り返すことにより圃場の整地作業を行うことになる。

【 0 0 1 7 】

この際、上記すき体 1 2 に圃場土や圃場面 M 上の夾雑物に接触することによりすき体 1 2 の前端部を下向き回動させる抵抗受け部 3 6 を設け、この抵抗受け部は上記すき体 1 2 の裏面に突設された棒状体からなるので、図 8 から図 9 の如く、上記すき作業時において、上記すき体 1 2 に設けた抵抗受け部 3 6 は圃場土や圃場面 M 上の夾雑物に接触することにより上記ピン 1 1 を中心としてすき体 1 2 の前端部 1 2 a は下向き回動させられ、このためすき体 1 2 の前端部 1 2 a の穿入を良好にでき、すき体 1 2 の前端部 1 2 a の浮上を防ぎ、それだけすき作業能率を向上することができると共にこの抵抗受け部は上記すき体 1 2 の裏面に突設された棒状体からなるので、抵抗受け部 3 6 の構造を簡素化することができ、既存のすき体 1 2 に抵抗受け部 3 6 を容易に形成することができ、しかも、取付枠 3 の底部分が接地するほどに取付枠 3 を可及的下方位置に下げることができ、このため速やかに土を土運搬台 1 5 内に導入することができる。

【 0 0 1 8 】

尚、本発明は上記実施例のものに限られるものではなく、例えば抵抗受け部 3 6 の構造等は適宜変更して設計される。

【 0 0 1 9 】

以上の如く、所期の目的を充分達成することができる。

【 図面の簡単な説明 】

【 0 0 2 0 】

【 図 1 】 本発明の実施の形態例の全体側面図である。

【 図 2 】 本発明の実施の形態例の拡大側断面図である。

【 図 3 】 本発明の実施の形態例の部分拡大断面図である。

【 図 4 】 本発明の実施の形態例の部分斜視図である。

【 図 5 】 本発明の実施の形態例の部分拡大側断面図である。

【 図 6 】 本発明の実施の形態例の部分拡大側断面図である。

【 図 7 】 本発明の実施の形態例の部分底面図である。

【 図 8 】 本発明の実施の形態例の部分側断面図である。

【 図 9 】 本発明の実施の形態例の部分側断面図である。

【 符号の説明 】

【 0 0 2 1 】

M	圃場面
1	トラクタ
3	取付枠
9	保持機構
1 2	すき体
1 2 a	前端部
1 5	土運搬台

10

20

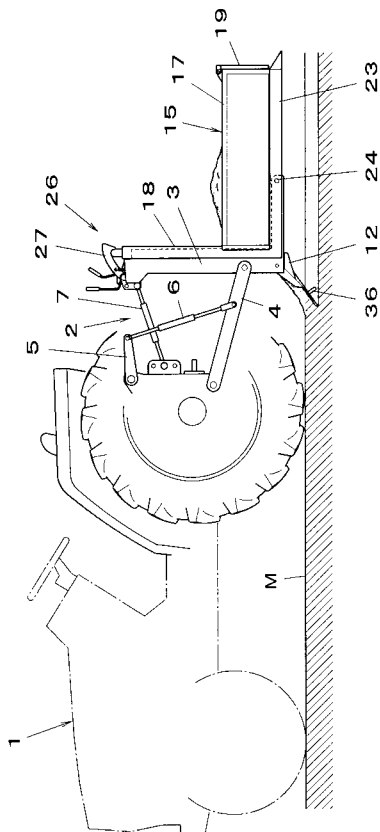
30

40

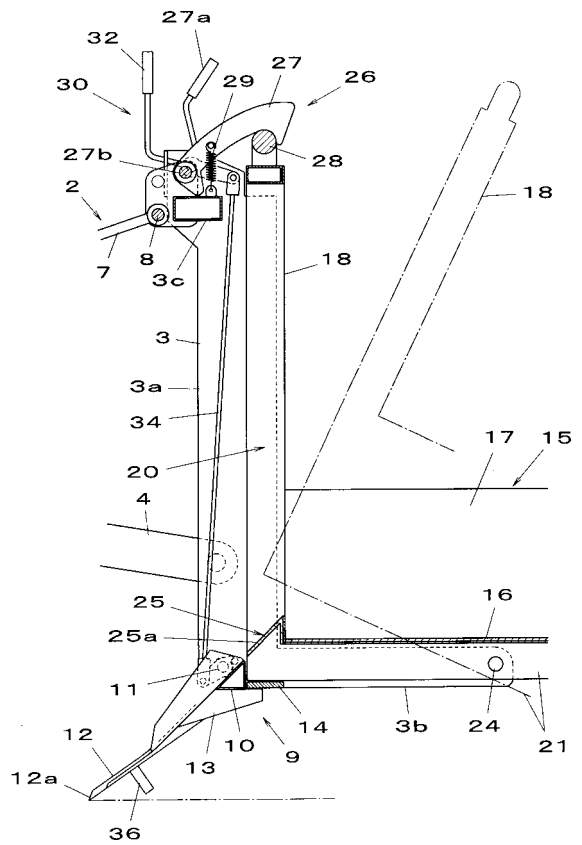
50

3 6 抵抗受け部

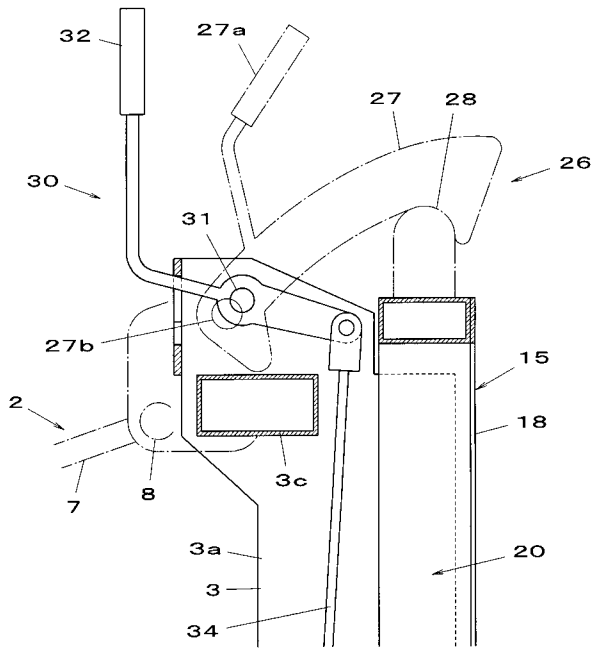
【図 1】



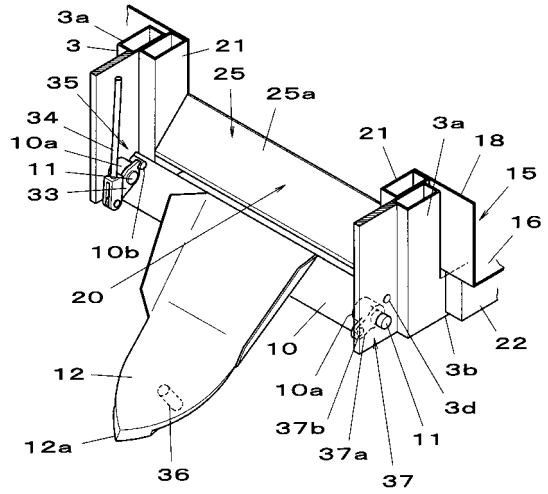
【図 2】



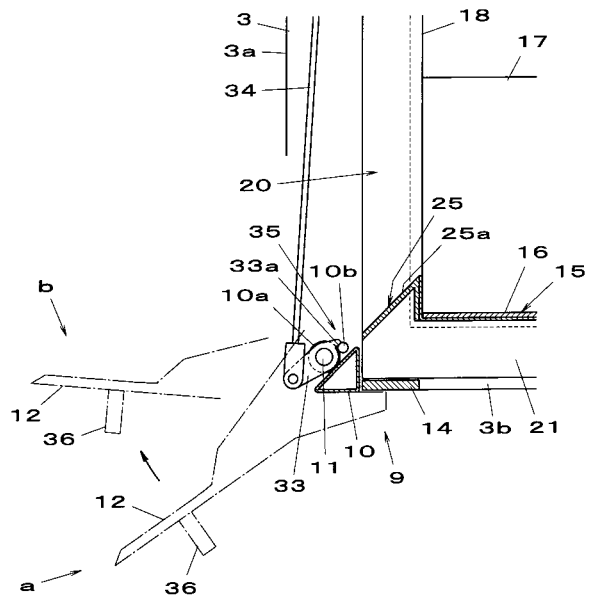
【図3】



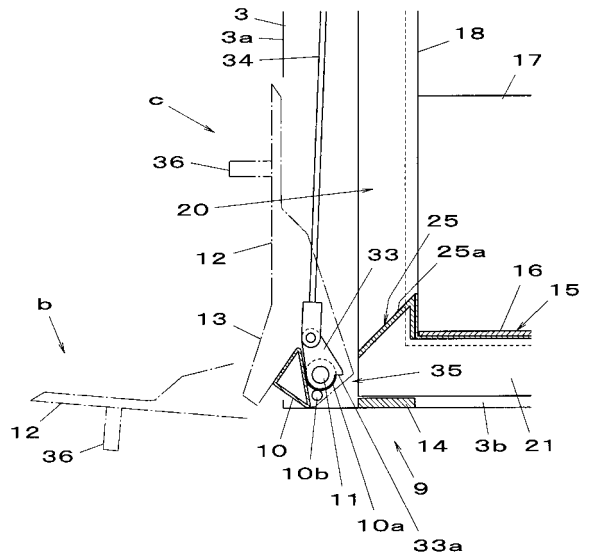
【図4】



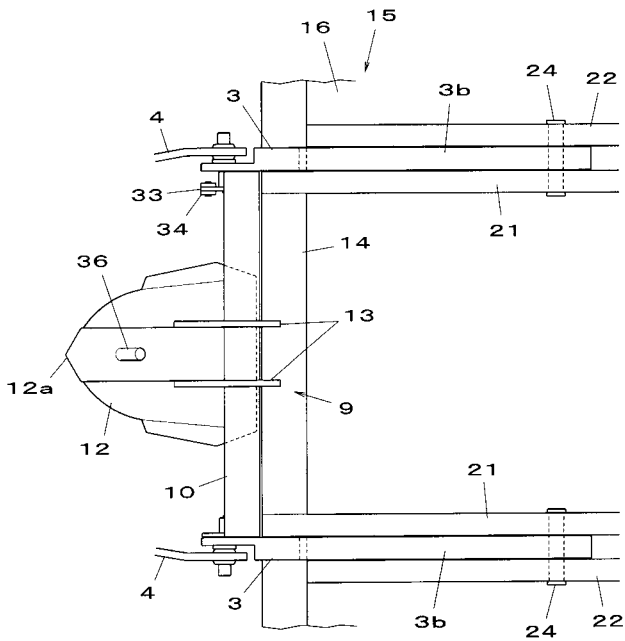
【図5】



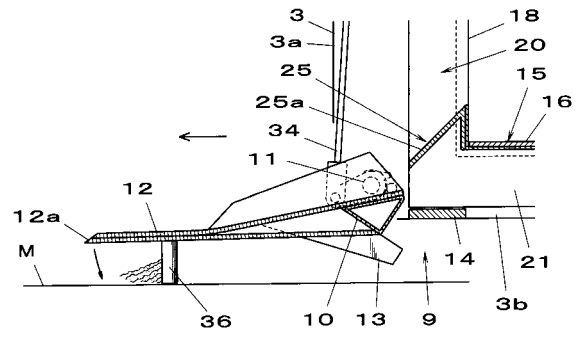
【図6】



【 図 7 】



【 図 8 】



【 図 9 】

