



(12) 实用新型专利

(10) 授权公告号 CN 218831736 U

(45) 授权公告日 2023.04.11

(21) 申请号 202221260371.X

(22) 申请日 2022.05.24

(73) 专利权人 中山市利丰胶粘制品有限公司
地址 528400 广东省中山市横栏镇茂辉工
业区益辉北路1号B楼房第3、4层

(72) 发明人 钟毅文 钟泽文

(74) 专利代理机构 中山瑛骏泓睿知识产权代理
事务所(普通合伙) 44720
专利代理师 吴杰辉

(51) Int.Cl.

A01M 29/12 (2011.01)

权利要求书1页 说明书2页 附图3页

(54) 实用新型名称

无纺布驱蚊贴

(57) 摘要

本实用新型涉及一种无纺布驱蚊贴。包括离型纸层和用于吸收精油的无纺布层,还包括阻隔精油的防渗透层;该防渗透层的背面设有背面黏胶,该离型纸层以可撕离防渗透层的方式粘贴于防渗透层的背面黏胶;该无纺布层粘贴于防渗透层的正面。本实用新型通过防渗透层隔离人体皮肤与无纺布层分隔,能够阻隔精油,避免精油进入人体皮肤而对人体造成损害。



1. 一种无纺布驱蚊贴,包括离型纸层和用于吸收精油的无纺布层;
还包括阻隔精油的防渗透层;
该防渗透层的背面设有背面黏胶,该离型纸层以可撕离防渗透层的方式粘贴于防渗透层的背面黏胶;
该无纺布层粘贴于防渗透层的正面;
其特征在于:
该防渗透层的正面设有封闭成环的边框,该边框内围成用于收容无纺布层的凹腔,该无纺布层置于凹腔内。
2. 根据权利要求1所述的无纺布驱蚊贴,其特征在于:该无纺布层的厚度等于边框的厚度。
3. 根据权利要求2所述的无纺布驱蚊贴,其特征在于:
该边框的顶面设有正面黏胶;
该无纺布驱蚊贴还包括保护膜;
该保护膜以可撕离边框的方式粘贴于边框的正面黏胶,且保护膜覆盖无纺布层。

无纺布驱蚊贴

技术领域

[0001] 本实用新型涉及一种无纺布驱蚊贴。

背景技术

[0002] 无纺布驱蚊贴通过无纺布层中吸收的驱蚊精油实现驱蚊的效果。然而,在无纺布驱蚊贴贴附在人体皮肤上时,驱蚊精油容易渗透进入人体的皮肤中,这会对人体造成损害。

发明内容

[0003] 本实用新型的目的在于提出一种无纺布驱蚊贴,包括离型纸层和用于吸收精油的无纺布层,还包括阻隔精油的防渗透层;该防渗透层的背面设有背面黏胶,该离型纸层以可撕离防渗透层的方式粘贴于防渗透层的背面黏胶;该无纺布层粘贴于防渗透层的正面。

[0004] 本实用新型通过防渗透层隔离人体皮肤与无纺布层分隔,能够阻隔精油,避免精油进入人体皮肤而对人体造成损害。

附图说明

[0005] 图1示出了本实用新型的立体图;

[0006] 图2示出了本实用新型的立体分解图;

[0007] 图3示出了本实用新型的剖视结构图;

[0008] 图4示出了在图3的基础上将各部件分离后的示意图。

[0009] 附图标号:

[0010] 10离型纸层;20无纺布层;30防渗透层、301防渗透层的背面、302边框、303凹腔、304边框的顶面;40防护层。

具体实施方式

[0011] 如下结合附图,对本申请方案作进一步描述。

[0012] 如图1至图4所示的一种无纺布驱蚊贴,包括离型纸层10、用于吸收精油的无纺布层20、阻隔精油的防渗透层30;

[0013] 该防渗透层的背面301设有背面黏胶,该离型纸层10以可撕离防渗透层的方式粘贴于防渗透层的背面黏胶;

[0014] 该无纺布层20粘贴于防渗透层的正面。

[0015] 该技术方案通过防渗透层隔离人体皮肤与无纺布层分隔,能够阻隔精油,避免精油进入人体皮肤而对人体造成损害。

[0016] 本实施例所述的防精油渗透的防渗透层的材质采用现有技术即可,例如可参见中国实用新型专利说明书CN 215437676 U公开的一种防精油渗透包装袋中的防渗透层,中国发明专利申请公布说明书CN109876048A公开的一种具有安心养神助眠功效的精油贴及其制备方法和应用中的防渗透层等等。当然,防渗透层30例如也可以是耐精油胶水层。

[0017] 该防渗透层30的正面设有封闭成环的边框302,该边框302内围成用于收容无纺布层20的凹腔303,该无纺布层20置于凹腔303内。该技术方案通过设置边框可起到阻隔从无纺布层的侧面渗透出精油,提高防护效果。

[0018] 该无纺布层20的厚度等于边框302的厚度。

[0019] 该边框的顶面304设有正面黏胶;

[0020] 该无纺布驱蚊贴还包括防护膜40;

[0021] 该防护膜40以可撕离边框302的方式粘贴于边框的正面黏胶,且防护膜40覆盖无纺布层20,以保护无纺布层。

[0022] 本实施例所述的防护膜采用塑料薄膜即可,也可以采用如防渗透层一样的材料。

[0023] 使用时,撕走离型纸层,利用防渗透层的背面黏胶粘附在人体上,此后撕走防护膜即可。

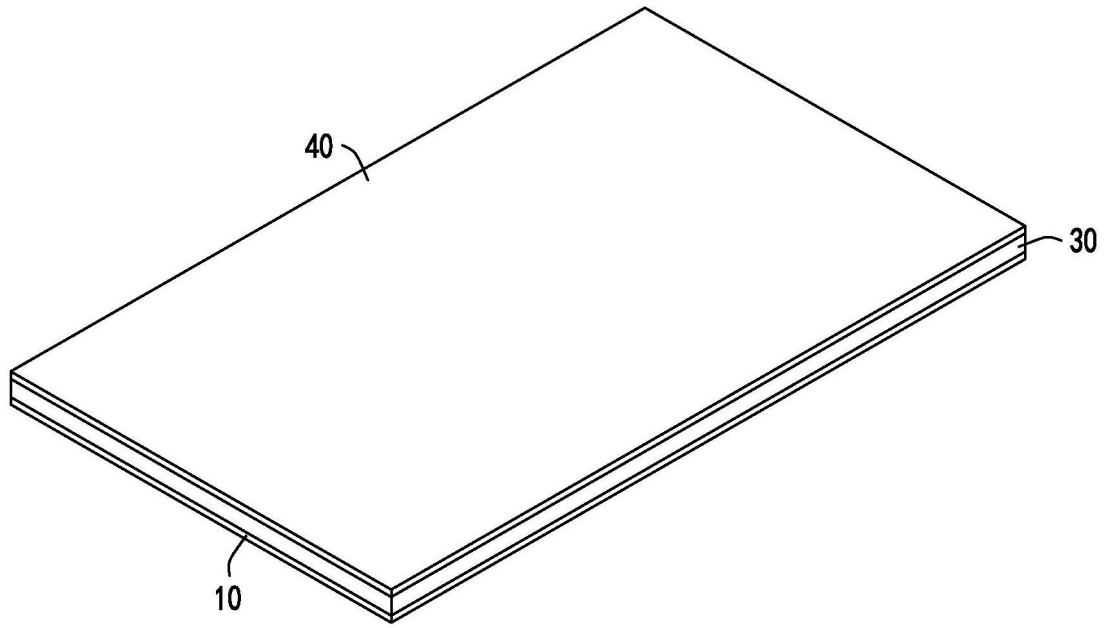


图1

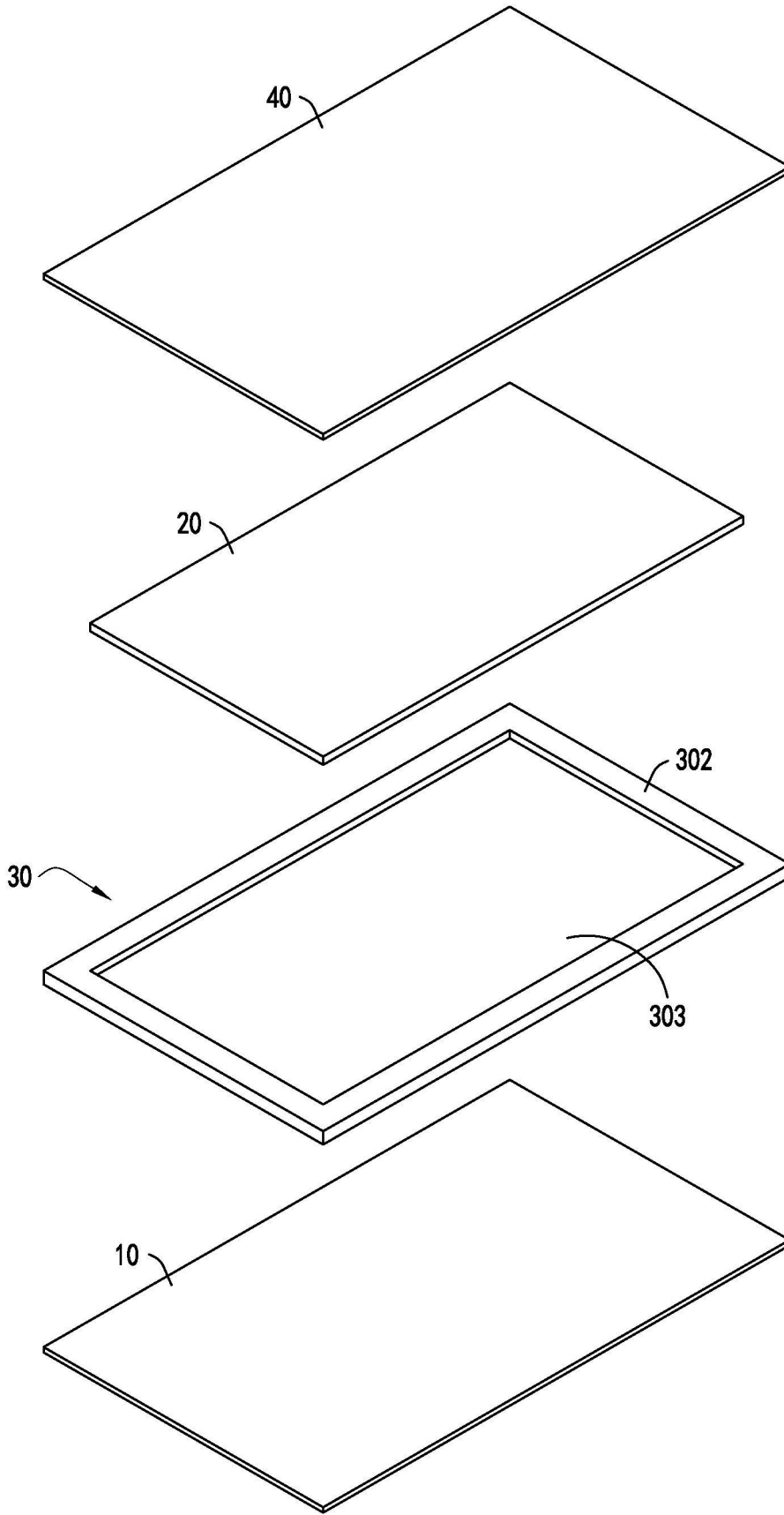


图2

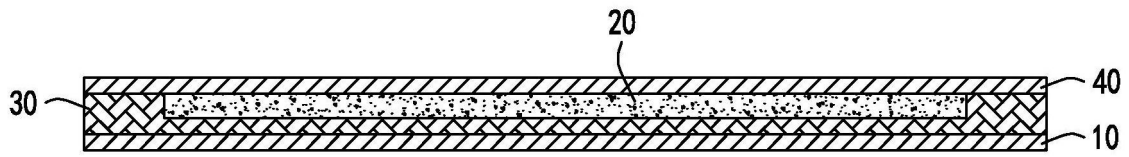


图3

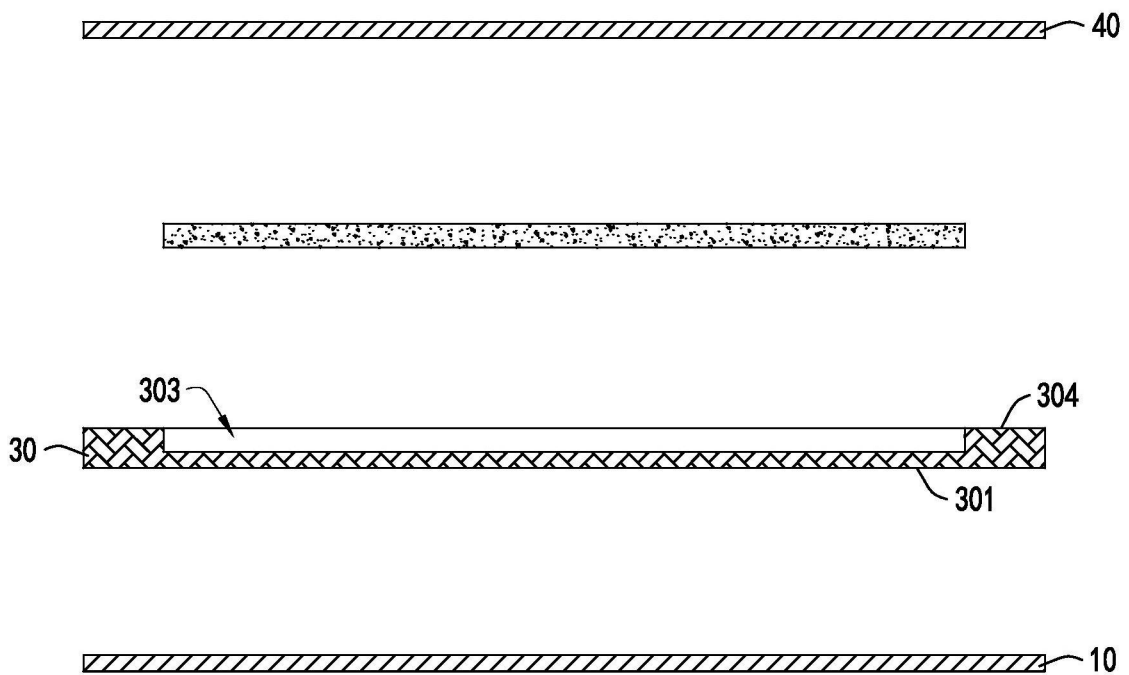


图4