



MINISTERO DELLO SVILUPPO ECONOMICO
DIREZIONE GENERALE PER LA TUTELA DELLA PROPRIETA' INDUSTRIALE
UFFICIO ITALIANO BREVETTI E MARCHI

UIBM

DOMANDA NUMERO	201994900361749
Data Deposito	18/04/1994
Data Pubblicazione	18/10/1995

Sezione	Classe	Sottoclasse	Gruppo	Sottogruppo
B	65	F		
Sezione	Classe	Sottoclasse	Gruppo	Sottogruppo
B	65	D		

Titolo

CONTENITORE MONOUSO PER LA RACCOLTA E LO SMALTIMENTO DI RIFIUTI SOLIDI DI PICCOLE DIMENSIONI, QUALI ESCREMENTI DI ANIMALI DOMESTICI.

DESCRIZIONE del modello industriale di utilità dal titolo:

"CONTENITORE MONOUSO PER LA RACCOLTA E LO SMALTIMENTO DI RIFIUTI SOLIDI DI PICCOLE DIMENSIONI, QUALI EScrementI DI ANIMALI DOMESTICI"

del Signor BARVERO Alessandro, cittadino italiano, domiciliato a Torino, in via Foglizzo n. 2/ter.

Inventore designato: lo stesso richiedente, unico inventore, signor Alessandro BARVERO.

Depositata il **18 APR. 1994** al No.: **TO 94U000076**

TESTO DELLA DESCRIZIONE

Il presente trovato concerne un contenitore monouso per la raccolta e lo smaltimento di rifiuti solidi di piccole dimensioni, quali escrementi di animali domestici.

Scopo principale del presente trovato è quello di provvedere un mezzo igienico, in forma di contenitore monouso, che sia di uso pratico e sicuro e permetta di raccogliere agevolmente e smaltire correttamente rifiuti solidi di piccole dimensioni, quali escrementi di animali domestici, ad esempio cani.

Un altro scopo è quello di provvedere un mezzo igienico come specificato, che possa essere facilmente e comodamente trasportato, per l'uso, in caso di bisogno, in qualsiasi luogo.

Un ulteriore scopo è quello di provvedere un mezzo igienico come indicato, che sia di struttura semplificata e quindi di ridotto dispendio tecnico-economico.

In vista di tali scopi, il presente trovato provvede un

APRA BREVETTI
Mandatario: MARIO APRA

contenitore monouso per la raccolta e lo smaltimento di rifiuti solidi di piccole dimensioni, quali escrementi di animali domestici, la cui caratteristica essenziale forma oggetto della rivendicazione principale, che si intende qui integralmente riportata.

Ulteriori caratteristiche vantaggiose risultano nelle rivendicazioni subordinate, che pure si intendono qui integralmente riportate.

Il presente trovato viene dettagliatamente descritto in quanto segue, con riferimento ai disegni allegati, forniti a solo titolo di esempio non limitativo, in cui:

- le figure da 1 a 5 illustrano un fustellato in foglio flessibile di cartoncino o simili, rispettivamente allo stato disteso (fig. 1) e come ripiegato in sequenza (figg. 2 a 5) sino a formare una busta a tre scomparti, la quale costituisce un elemento componente del contenitore monouso per la raccolta e lo smaltimento di rifiuti solidi di piccole dimensioni, quali escrementi di animali domestici, secondo il presente trovato;

- la fig. 6 è una vista in sezione trasversale secondo la linea VI-VI di fig. 5;

- le figure 7 e 8 illustrano un fustellato in foglio flessibile di cartoncino o simili, rispettivamente allo stato disteso (fig. 7) ed allo stato piegato (fig. 8) in forma di un sacchetto piatto, il quale costituisce un altro elemento

- componente del contenitore monouso secondo il presente trovato;
- la fig. 9 è una vista in sezione secondo la linea IX-IX di fig. 8;
 - la fig. 10 mostra in vista il contenitore monouso secondo il presente trovato;
 - la fig. 11 è una vista in sezione secondo la linea XI-XI di fig. 10;
 - le figure da 12 a 18 illustrano, in prospettiva ed in diversa scala, schematicamente ed in sequenza l'utilizzo del contenitore monouso secondo il presente trovato;
 - la fig. 19 mostra il contenitore monouso secondo il trovato confezionato per il suo trasporto, ad esempio in modo tasca-
- bile;
- la fig. 20 mostra il contenitore monouso secondo il trovato confezionato per il suo trasporto, ad esempio applicato ad un corpo a scatola di guinzaglio per cani, gatti o simili;
 - la fig. 21 è una vista in direzione della freccia XXI di fig. 20;
 - le figure 22 e 23 sono delle viste rispettivamente simili a quelle delle figure 20 e 21, ma illustranti una variante di realizzazione del suddetto corpo a scatola di guinzaglio o simili;
 - la fig. 24 mostra il contenitore monouso secondo il trovato confezionato per il suo trasporto mediante un collare di

APRA BREVETTI
Mandatario: MARIO APRA

animale domestico;

- la fig. 25 è una vista in direzione della freccia XXV di fig. 24.

Con riferimento anzitutto alle figure 10 e 11, con 10 è indicato nel suo insieme il contenitore monouso per la raccolta e lo smaltimento di rifiuti solidi di piccole dimensioni, quali escrementi di animali domestici, secondo il presente trovato.

Detto contenitore monouso 10 comprende essenzialmente una busta 11 a tre scomparti a tasca, ad esempio in cartoncino flessibile.

In detta busta 11, due primi scomparti a tasca, 11.1 e 11.2, sono aperti su uno stesso lato L1 della busta 11 e sono tra loro separati mediante un setto divisorio 11.3.

Detto setto divisorio 11.3 forma, a sua volta, un terzo scomparto a tasca 11.4, intermedio rispetto a detti primi due scomparti 11.1 e 11.2 ed aperto su un lato L2 della busta 11 opposto a detto lato L1.

Detto terzo scomparto o scomparto intermedio 11.4 è chiuso, in corrispondenza di detto lato L2 della busta 11, mediante una patta oscillante 11.5 e contiene un sacchetto piatto 12, ad esempio in cartoncino flessibile, la cui imboccatura 12.1 si apre anch'essa su detto lato L2 della busta 11.

Mediante la suddetta conformazione e disposizione di parti, un utente può inserire, attraverso l'imboccatura provvista

APRA BREVETTI
Mandatario: MARIO APRA



lungo il lato L1, nello scomparto a tasca 11.1 della busta 11, ad esempio, il dito indice della sua mano sinistra e nell'altro scomparto a tasca 11.2 il medio e l'anulare della mano stessa (fig. 12), mentre con la mano destra impugna la busta 11 lungo l'altro lato L2.

Successivamente, dopo aver ripiegato in apertura la patta 11.5 e mantenendola in tale posizione mediante il dito pollice della mano sinistra, l'utente può infilare, attraverso l'imboccatura 12.1 disposta in corrispondenza del lato L2 della busta 11, indice, medio e anulare della sua mano destra nel sacchetto piatto 12, contenuto nello scomparto a tasca intermedio 11.4, facendo contemporaneamente divaricare l'indice, da una parte, e il medio e l'anulare, d'altra parte, della sua mano sinistra, in guisa da allargare detto stesso scomparto intermedio 11.4 (fig. 13).

Le figure 14 e 15 illustrano chiaramente tali operazioni.

L'utente sfila, quindi, dalla busta 11 il sacchetto 12, calzato sulle dette dita della sua mano destra, e si serve dello stesso a guisa di scopetta per sospingere ed introdurre dei rifiuti solidi di piccole dimensioni R, ad esempio degli escrementi di animali domestici deposti su un marciapiede, nello scomparto intermedio 11.4 della busta 11, mantenuto allargato, a guisa di paletta, mediante le dita della mano sinistra (fig. 16).

Compiuta tale operazione, l'utente infila il sacchetto 12

nello scomparto intermedio 11.4 della busta 11, così da impedire la fuoriuscita dei rifiuti solidi R raccolti e, aiutandosi con la mano sinistra, sfilare il sacchetto 12 stesso dalle dette dita della mano destra, lasciandolo inserito in detto scomparto 11.4 (fig. 17) con funzione di mezzo di occlusione dello scomparto medesimo.

Infine, l'utente richiude con la mano destra la patta 11.5 sull'imboccatura dello scomparto 11.4 (lato L2) della busta 11 e getta, in luogo o mezzo idoneo per lo smaltimento, la busta 11 contenente i rifiuti R e con il sacchetto 12 inserito (fig. 18).

Con riferimento ora alle figure da 1 a 6, con 20 è indicato un fustellato piano in foglio flessibile, ad esempio di cartoncino (fig. 1), il quale costituisce la busta 11.

In detto fustellato piano 20 sono provviste la detta patta oscillante 11.5, collegata mediante una cerniera flessibile 20.1, un'aletta laterale 20.2, protesa da un suo lato rettilineo e ripiegabile lungo una corrispondente cerniera flessibile 20.3, nonché due linee di piega 20.4 e 20.5, tra loro sostanzialmente ortogonali, le quali suddividono detto fustellato piano 20 in quattro quadranti e detta patta 11.5 in due parti, quest'ultima mediante la sola linea di piega 20.4. (Le cerniere flessibili e le linee di piega sono indicate nelle figure dei disegni con rispettive linee a tratti e punti).

APRA BREVETTI
Mandatario: MARIO APRA

Mediante piegatura del fustellato 20 lungo la detta linea di piega 20.4 (nel senso indicato dalla freccia F1 in fig. 1), si formano i detti primi due scomparti a tasca 11.1 e 11.2 della busta 11 (fig. 2).

Mediante successiva piegatura del fustellato 20 lungo l'altra linea di piega 20.5 (nel senso indicato da freccia F2 in fig. 2), si forma il detto setto divisorio 11.3, racchiudente detto terzo scomparto a tasca 11.4, intermedio tra i detti primi due scomparti 11.1, 11.2. In fig. 2 mediante ombreggiatura sono indicate le zone del fustellato 20 provviste di mezzi collanti, per assicurare nella corretta disposizione piegata il fustellato stesso. L'aletta 20.2 viene pure piegata e poi incollata per formare la busta 11, la quale viene completata richiudendo la patta 11.5 in corrispondenza del suo lato L2, mediante piegatura a metà della stessa lungo il corrispondente tratto di linea di piega 20.4 (nel senso indicato da freccia F3 in fig. 3).

La busta 11 finita è illustrata in vista nelle figure 4 e 5 (che ne mostrano rispettivamente le facce opposte), mentre in fig. 6 è illustrata in sezione trasversale.

Con riferimento ora alle figure da 7 a 9, con 30 è indicato un fustellato piano in foglio flessibile, ad esempio di cartoncino (fig. 7), il quale costituisce detto sacchetto piatto 12.

In detto fustellato piano 30 è provvista una linea di piega

APRA BREVETTI
Mandatario: MARIO APRA

30.1, che suddivide il fustellato stesso in due metà, le quali, richiuse reciprocamente a libro (nel verso indicato da freccia F4 in fig. 7), formano detto sacchetto piatto 12 (figg. 8, 9). Detto sacchetto 12 è completato mediante incollatura parziale della sua zona di bordo libero (indicata con ombreggiatura in detta fig. 7).

Come illustrato in fig. 19, il contenitore monouso 10 secondo il presente trovato, opportunamente ripiegato, è inserito in una custodia tascabile 40, ad esempio in materia plastica flessibile, che ne consente il comodo trasporto da parte dell'utente.

Nel caso particolare, in cui il contenitore monouso 10 è destinato alla raccolta ed allo smaltimento di escrementi di animali domestici, ad esempio cani, risulta vantaggioso prevederlo come accessorio ricambiabile di oggetti d'uso per gli stessi animali domestici.

Secondo l'esempio illustrato nelle figure 20 e 21, uno o più contenitori 10, allo stato ripiegato e, ad esempio, contenuti in opposte custodie 40, provviste di nastri biadesivi, sono amovibilmente applicati all'esterno di un corpo a scatola CS di guinzaglio.

Nell'esempio secondo le figure 22 e 23, invece, uno o più contenitori 10, disposti in una custodia 40, sono alloggiati all'interno di un corpo a scatola CS di guinzaglio, a tal fine provvisto di apposito coperchio apribile.

APRA BREVETTI
Mandatario: MARIO APRA



Secondo l'esempio illustrato nelle figure 24 e 25, d'altra parte, un contenitore 10, opportunamente avvolto su sé stesso, oltre che ripiegato, è alloggiato in un bussolotto cilindrico B, connesso ad una collare C per animale domestico.

Come risulta dagli esempi che precedono, il contenitore monouso secondo il presente trovato viene associato (ad esempio collegato) ad un oggetto d'uso proprio di un animale domestico, in guisa da essere trasportato dall'animale stesso, per essere immediatamente disponibile, in caso di bisogno, per la raccolta e lo smaltimento di escrementi dell'animale stesso.

Vantaggiosamente, nella custodia 40 è provvista almeno una bustina contenente dei mezzi profumatori in polvere o simili, da spargere ad esempio sugli escrementi prima della raccolta, e/o dei mezzi a salvietta per la pulizia delle mani, ad operazione di raccolta e smaltimento eseguita.

Naturalmente, gli effetti del presente modello si estendono ai modelli che conseguono pari utilità, utilizzando lo stesso concetto innovativo.

APRÀ BREVETTI
Mandatario: MARIO APRÀ

RIVENDICAZIONI

1. Contenitore monouso per la raccolta e lo smaltimento di rifiuti solidi di piccole dimensioni, quali escrementi di animali domestici, caratterizzato da ciò, che comprende una busta (11), ad esempio in cartoncino flessibile, a tre scomparti a tasca (11.1, 11.2, 11.4), dei quali i primi due scomparti a tasca (11.1, 11.2) sono aperti su un primo lato (L1) della busta (11) stessa e sono tra loro separati mediante un setto divisorio (11.3), per l'inserimento in uno scomparto a tasca (11.1) di almeno un dito, ad esempio della mano sinistra di un utente, e nell'altro scomparto a tasca (11.2) di almeno un altro dito della stessa mano dell'utente; mentre detto setto divisorio (11.3) racchiude un terzo scomparto a tasca (11.4), intermedio rispetto ai detti primi due scomparti (11.1, 11.2) ed aperto su un altro lato (L2) della busta (11) opposto a detto primo lato (L1), e comprende inoltre un sacchetto piatto (12), ad esempio in cartoncino flessibile, inserito in detto terzo scomparto (11.4) e la cui imboccatura (12.1) è aperta su detto altro lato (L2) della busta (11), per l'inserimento in detto sacchetto (12) di almeno un dito dell'altra mano dell'utente, l'estrazione del sacchetto stesso ed il suo uso a guisa di scopetta, di guisa che, mentre l'utente mantiene aperta detta busta (11) in corrispondenza di detto terzo scomparto (11.4), al modo di una paletta, mediante divaricazione delle dita di una mano infi-

APRA BREVETTI
Mandatario: MARIO APRA

late nella busta stessa, egli, scopando con il sacchetto (12) portato dall'altra mano, raccoglie ed introduce dei rifiuti solidi (R) in detto stesso terzo scomparto (11.4) della busta (11), occlude poi detto terzo scomparto infilandovi detto sacchetto (12), che viene sfilato dal dito o dalle dita della mano che lo porta con l'ausilio della mano, che viene successivamente sfilata dalla busta (11), mentre il contenitore (10) è poi gettato in luogo o mezzo idoneo allo smaltimento.

2. Contenitore monouso secondo la rivendicazione 1, caratterizzato da ciò, che detto terzo scomparto (11.4) è chiuso, in corrispondenza di detto altro lato (L2) della busta (11), mediante una patta oscillante (11.5).

3. Contenitore monouso secondo la rivendicazione 1, caratterizzato da ciò, che detta busta (11) è costituita da un fustellato piano (20) in foglio flessibile, ad esempio di cartoncino, suddiviso in quattro quadranti mediante due linee di piega (20.4, 20.5), di guisa che, mediante piegatura del fustellato (20) lungo una di dette linee di piega (20.4), si formano i detti primi due scomparti a tasca (11.1, 11.2) della busta (11), mentre mediante successiva piegatura del fustellato (20) lungo l'altra linea di piega (20.5), si forma il detto setto divisorio (11.3), racchiudente detto terzo scomparto a tasca (11.4), intermedio tra i detti primi due scomparti (11.1, 11.2), la busta (11) essendo assicurata in disposizione ripiegata ad esempio mediante mezzi collanti.

APRA BREVETTI
Mandatario: MARIO APRA

4. Contenitore monouso secondo le rivendicazioni 2 e 3, caratterizzato da ciò, che in detto fustellato piano (20) è provvista la detta patta oscillante (11.5), collegata mediante una cerniera flessibile (20.1) e suddivisa in due parti mediante una di dette linee di piega (20.4), di guisa che detta busta (11) può essere richiusa con detta patta (11.5) in corrispondenza del detto suo altro lato (L2), mediante piegatura della patta stessa lungo il corrispondente tratto di detta linea di piega (20.4).

5. Contenitore monouso secondo una o più delle rivendicazioni precedenti, caratterizzato da ciò, che è provvisto di mezzi a custodia (40), per il suo comodo trasporto da parte dell'utente, ad esempio in modo tascabile.

6. Contenitore monouso secondo una o più delle rivendicazioni precedenti, caratterizzato da ciò, che è associato, ad esempio, collegato, a guisa di accessorio ricambiabile, ad un oggetto d'uso (CS, C) per un animale domestico, in guisa da essere immediatamente disponibile, in caso di bisogno, per la raccolta e lo smaltimento di escrementi dell'animale stesso.

7. Contenitore monouso per la raccolta e lo smaltimento di rifiuti solidi di piccole dimensioni, quali escrementi di animali domestici, secondo le rivendicazioni precedenti e sostanzialmente come descritto ed illustrato e per gli scopi specificati.

Torino, **18 APR. 1994**

APRA BREVETTI
Mandatario: MARIO APRA
Mario Apra



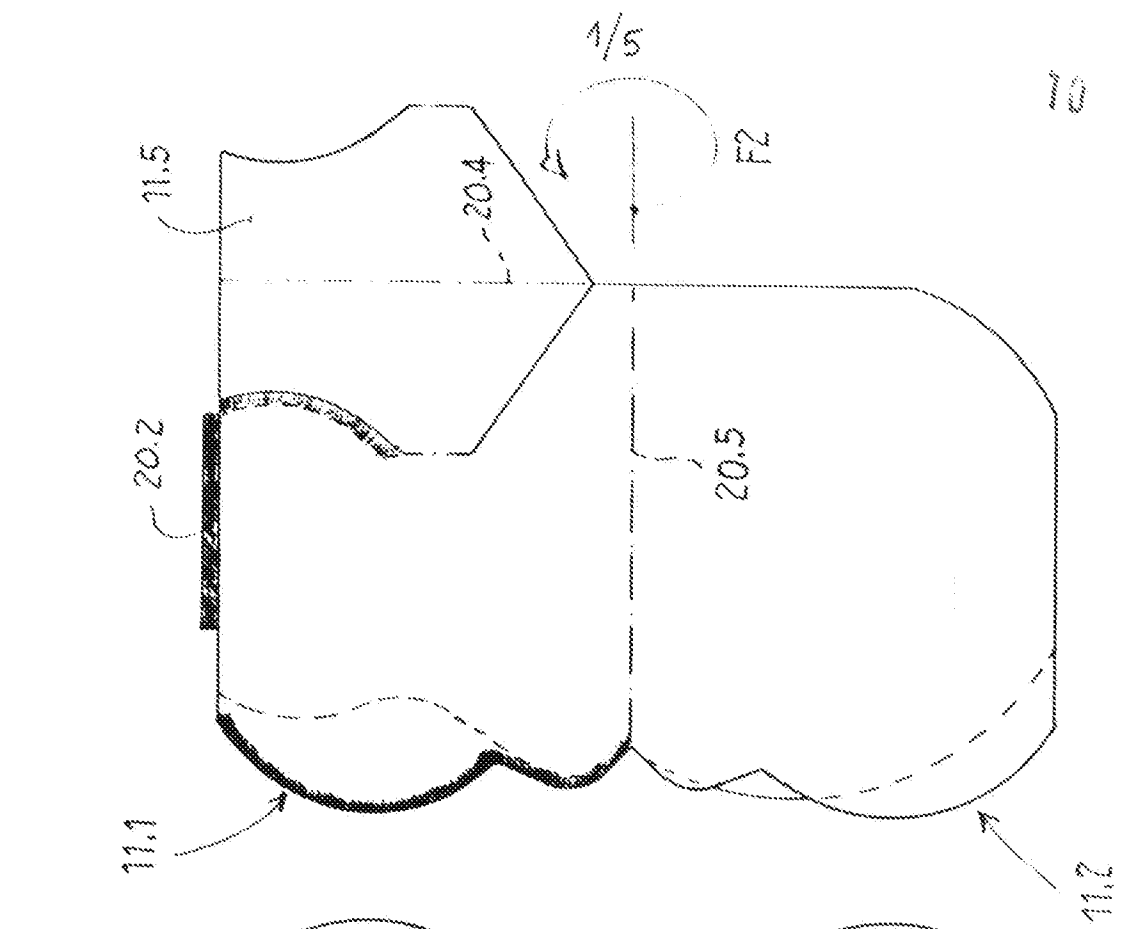


Fig. 1

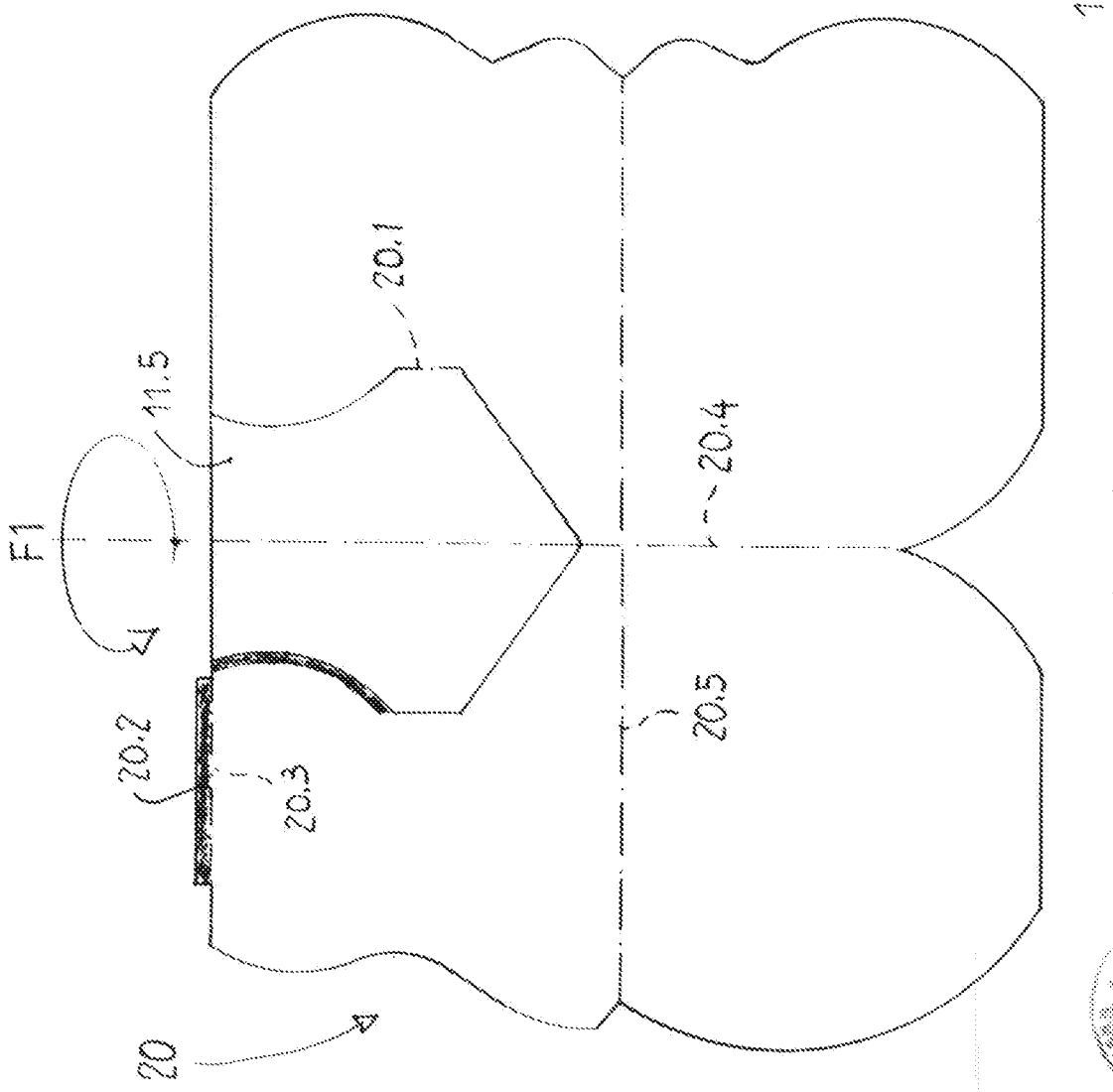
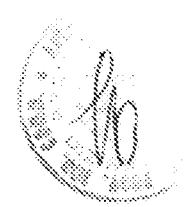


Fig. 2

BARVERO Alessandro

APRÀ BREVETTI
Mandatario: MARIO APRÀ
Mario Aprà



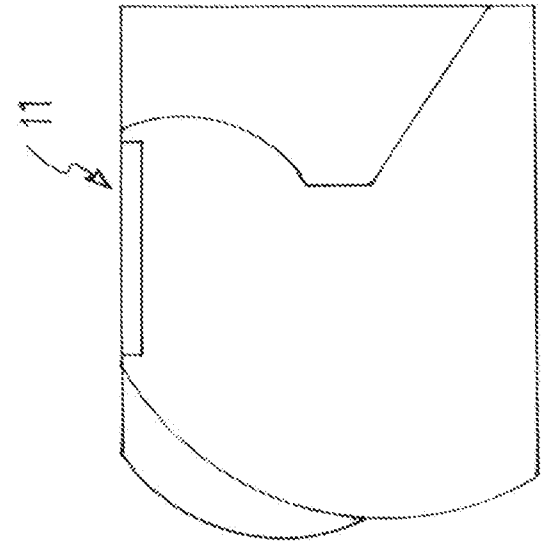


Fig. 4

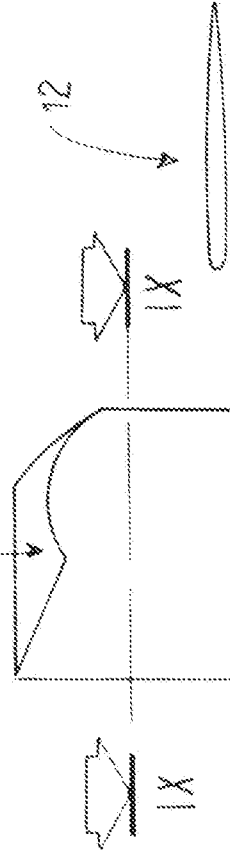


Fig. 9

Fig. 8

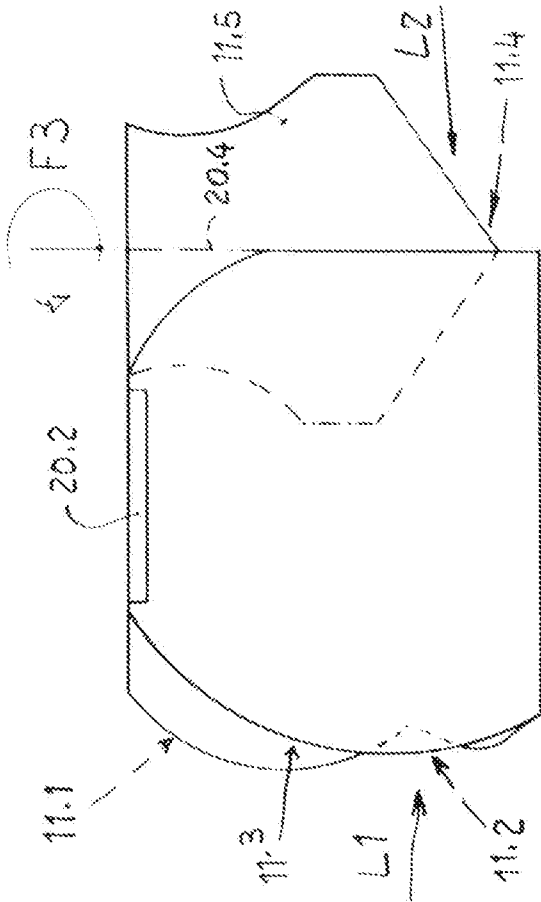


Fig. 3

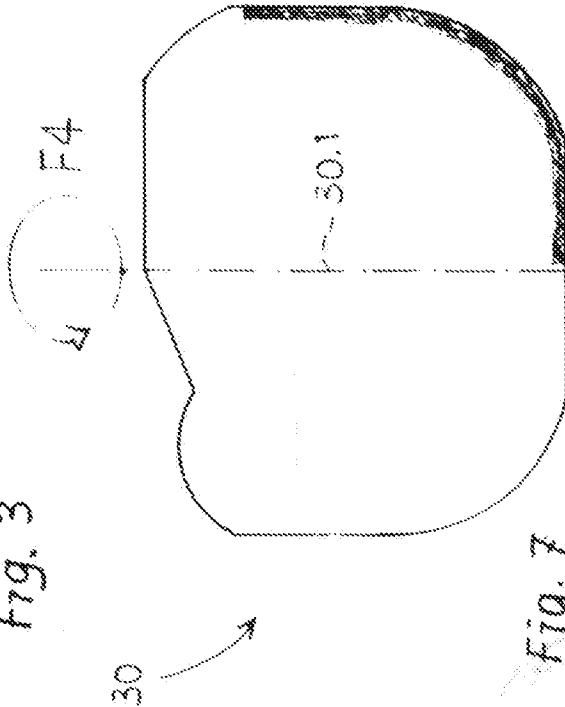
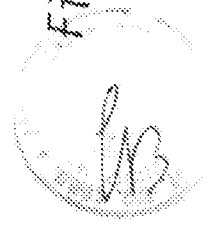


Fig. 7

BARVERO Alessandro

APRÀ BREVETTI
 Mandatario: MARIO APRÀ
Mario Aprà



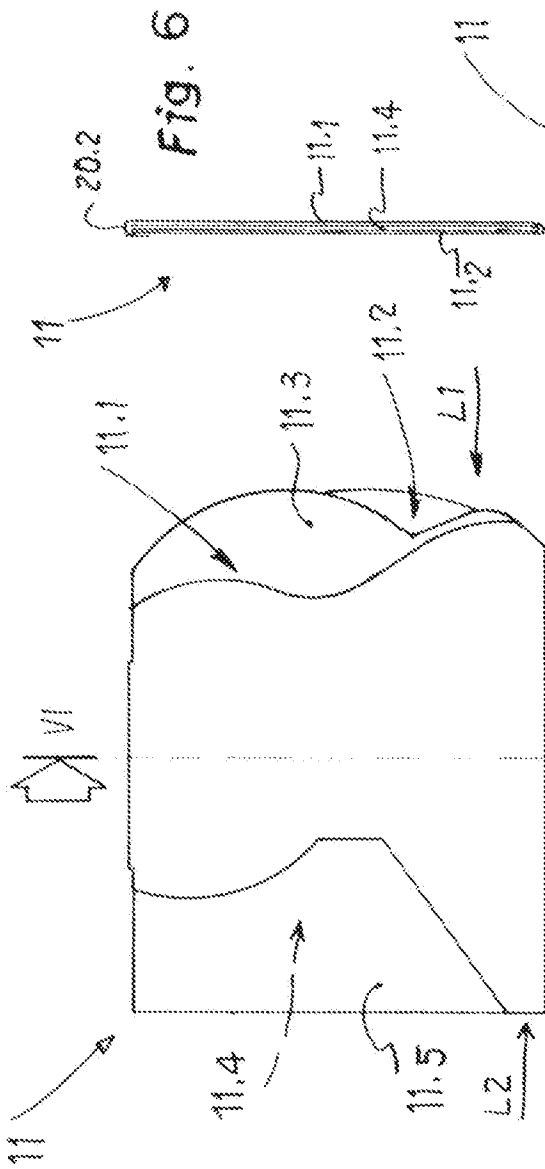


Fig. 6

Fig. 5

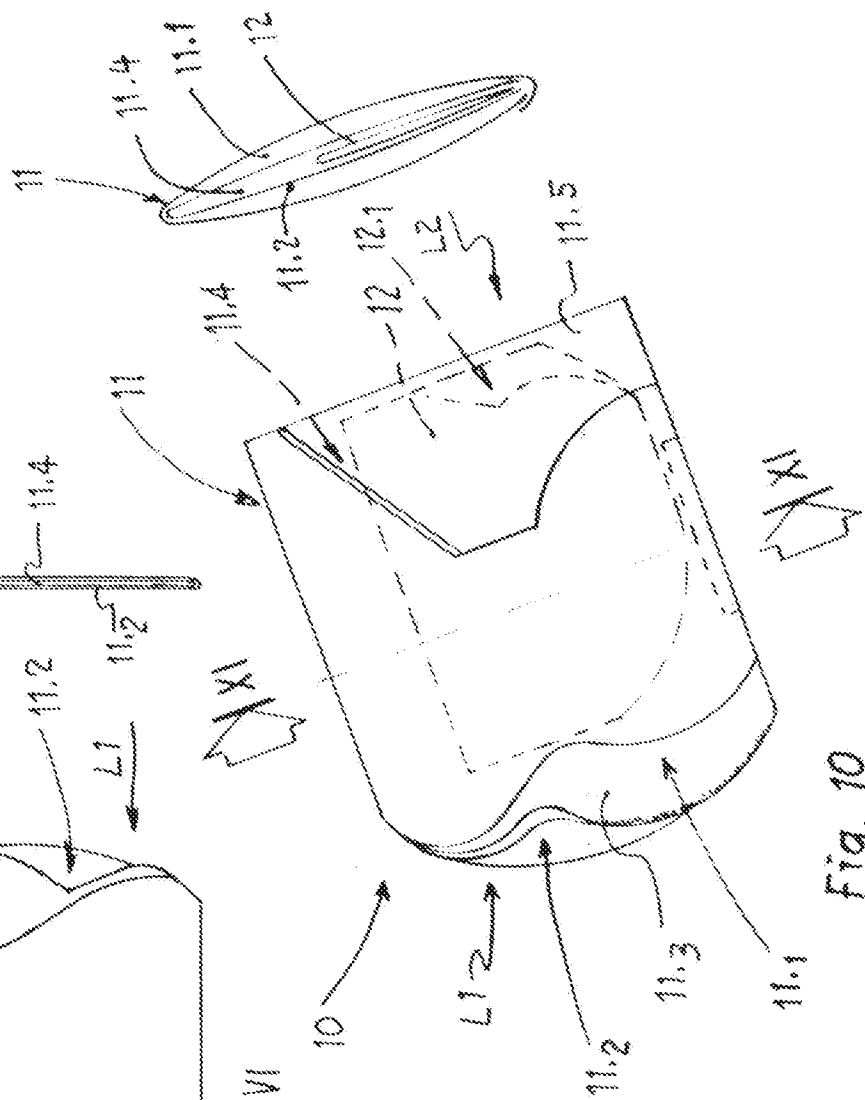
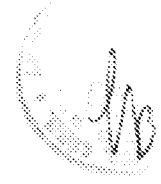


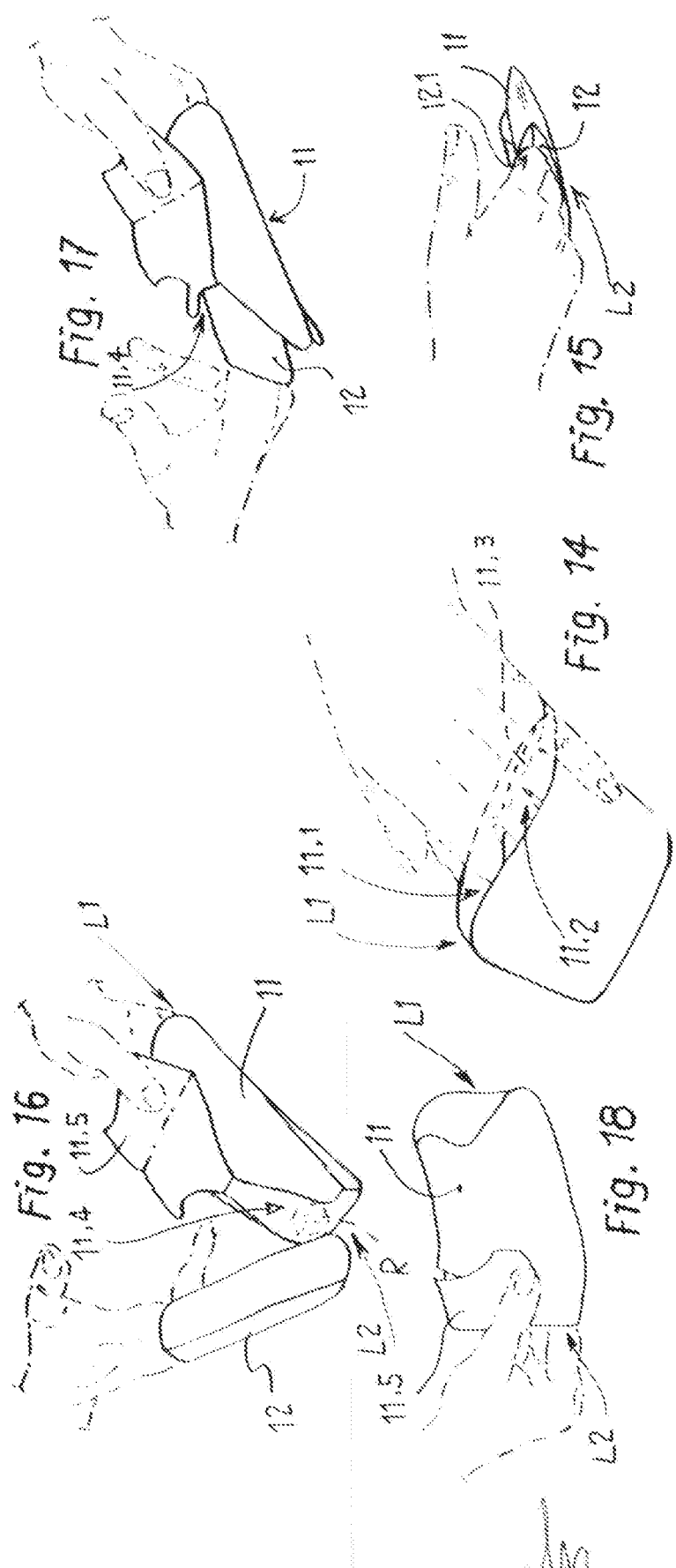
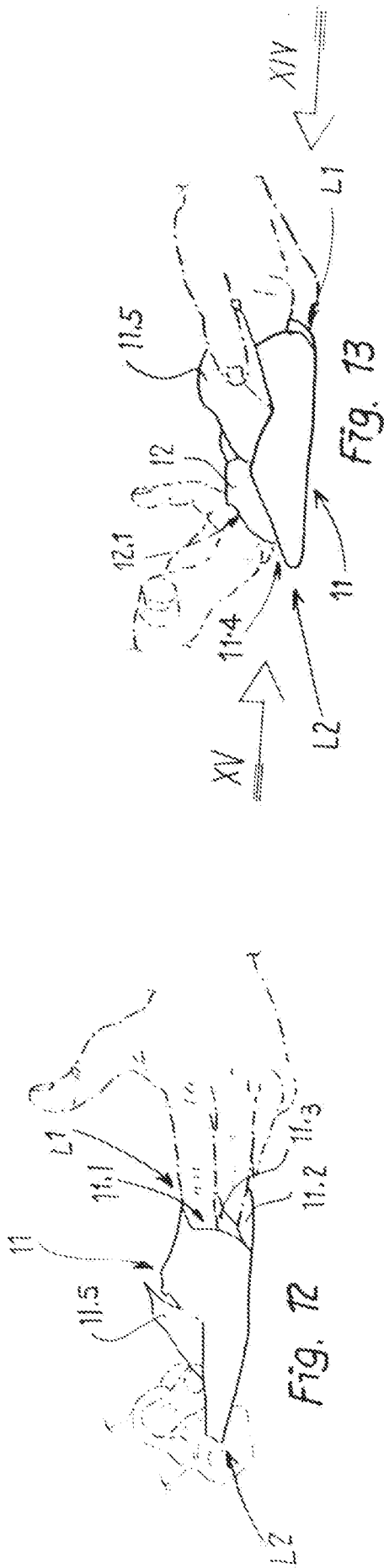
Fig. 11

Fig. 10

BARVERO Alessandro

APRÀ BREVETTI
 Mandatario: MARIO APRÀ
Mario Aprà





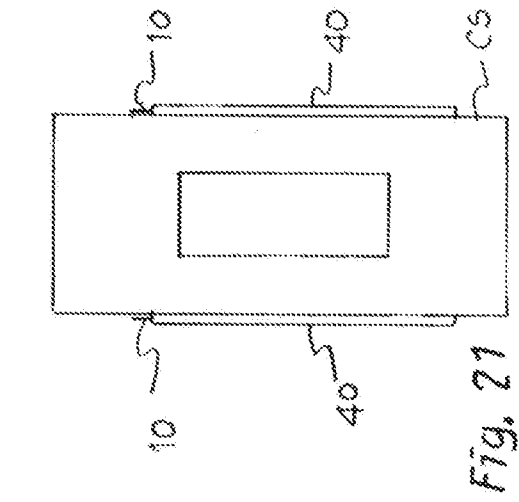


Fig. 21

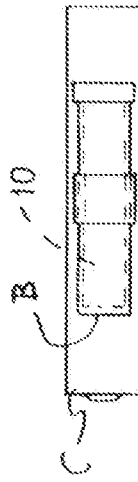


Fig. 25

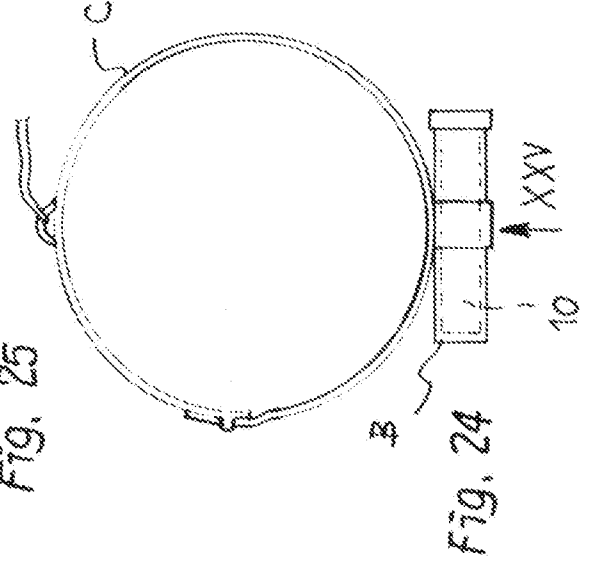


Fig. 24

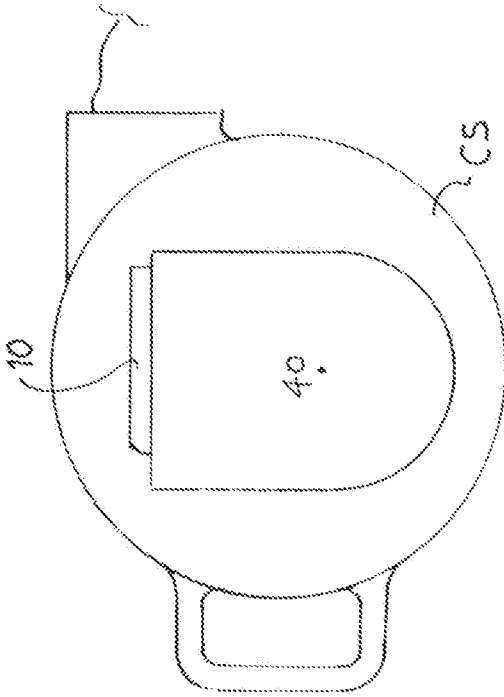


Fig. 20

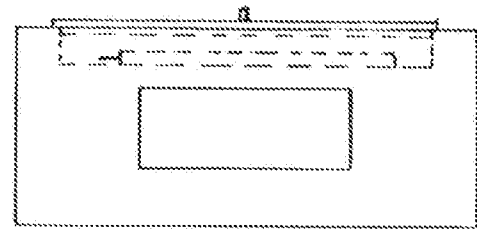


Fig. 23

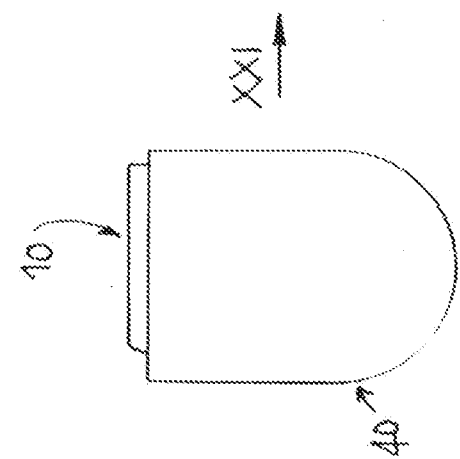


Fig. 19

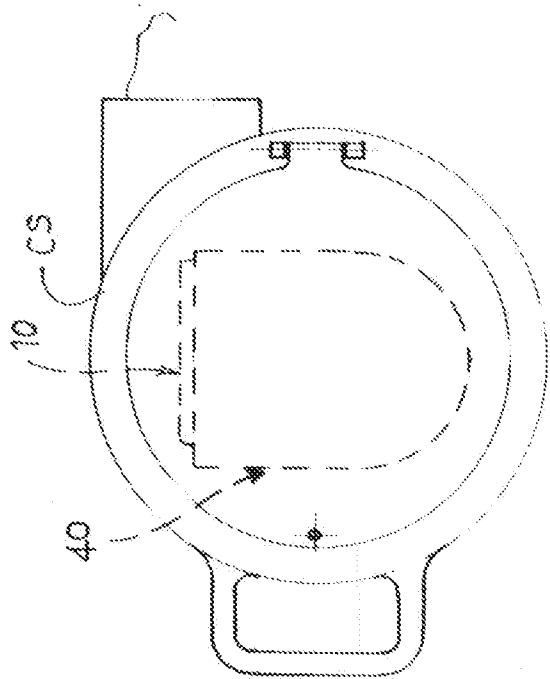


Fig. 22

BARVERO Alessandro

APRÀ BREVETTI
 Mandatario: MARIO APRÀ
Mario Aprà

