



(12) 实用新型专利

(10) 授权公告号 CN 211652298 U

(45) 授权公告日 2020.10.09

(21) 申请号 202020222951.4

(22) 申请日 2020.02.28

(73) 专利权人 天津立澳科技有限公司

地址 300000 天津市东丽区华明高新技术产业区华丰路6号B座3号楼4002室

(72) 发明人 韩宇清

(51) Int. Cl.

G01N 1/34 (2006.01)

B07B 1/28 (2006.01)

B07B 1/42 (2006.01)

B07B 1/46 (2006.01)

B07B 1/52 (2006.01)

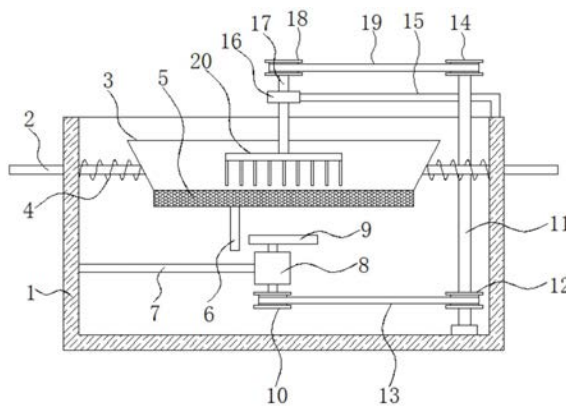
权利要求书1页 说明书3页 附图1页

(54) 实用新型名称

一种生物检测样品杂质过滤装置

(57) 摘要

本实用新型公开了一种生物检测样品杂质过滤装置,涉及生物检测技术领域,针对土壤昆虫生物检测时,不方便快速对土壤进行过滤的问题,现提出如下方案,包括箱体,所述箱体的两侧箱壁活动套设有导向杆,两个所述导向杆相互靠近的一端焊接有固定罩,所述固定罩和箱体的内壁之间连接有套设在导向杆外部的弹簧,所述固定罩的底部固定连接有过滤网,所述过滤网的底部固定连接有挡板,所述挡板的下方设有与双轴电机,所述双轴电机的顶端输出轴固定套设有凸轮,所述箱体的底部内壁的右侧转动连接有转轴。本实用新型设计新颖,操作简单,不仅方便带动过滤网往复筛动,而且还可以将土壤刮开,避免土壤堆积,有利于提高筛选过滤的效率,适合进行市场推广。



1. 一种生物检测样品杂质过滤装置,包括箱体(1),其特征在于,所述箱体(1)的两侧箱壁活动套设有导向杆(2),两个所述导向杆(2)相互靠近的一端焊接有固定罩(3),所述固定罩(3)和箱体(1)的内壁之间连接有套设在导向杆(2)外部的弹簧(4),所述固定罩(3)的底部固定连接有过滤网(5),所述过滤网(5)的底部固定连接有挡板(6),所述挡板(6)的下方设有与双轴电机(8),所述双轴电机(8)的顶端输出轴固定套设有凸轮(9),所述箱体(1)的底部内壁的右侧转动连接有转轴(11),所述双轴电机(8)的底端和转轴(11)之间连接有第一传动机构,所述箱体(1)的顶部右侧焊接有支撑杆(15),所述支撑杆(15)的右端固定连接轴承(16),所述轴承(16)的内圈固定套设有固定轴(17),所述固定轴(17)和转轴(11)的顶部连接有第二传动机构,所述固定轴(17)的底端固定连接刮板(20)。

2. 根据权利要求1所述的一种生物检测样品杂质过滤装置,其特征在于,所述第一传动机构包括第一主动皮带轮(10)、第一从动皮带轮(12)和第一皮带(13),所述第一主动皮带轮(10)固定套设在双轴电机(8)的底端输出轴,所述第一从动皮带轮(12)固定套设在转轴(11)的外部,所述第一皮带(13)套设在第一主动皮带轮(10)和第一从动皮带轮(12)的外部。

3. 根据权利要求1所述的一种生物检测样品杂质过滤装置,其特征在于,所述第二传动机构包括第二主动皮带轮(14)、第二从动皮带轮(18)和第二皮带(19),所述第二主动皮带轮(14)固定套设在转轴(11)的顶端,所述第二从动皮带轮(18)固定套设在固定轴(17)的顶端,所述第二皮带(19)套设在第二主动皮带轮(14)和第二从动皮带轮(18)的外部。

4. 根据权利要求1所述的一种生物检测样品杂质过滤装置,其特征在于,所述刮板(20)包括圆盘和刮杆,所述圆盘与固定轴(17)的底端焊接有,所述圆盘的底部阵列焊接有多个刮杆。

5. 根据权利要求1所述的一种生物检测样品杂质过滤装置,其特征在于,所述双轴电机(8)的左侧通过螺栓连接有固定杆(7),且固定杆(7)的左端与箱体(1)焊接,所述箱体(1)的两侧箱壁开设有导向孔,且导向杆(2)贯穿导向孔。

一种生物检测样品杂质过滤装置

技术领域

[0001] 本实用新型涉及生物检测技术领域,尤其涉及一种生物检测样品杂质过滤装置。

背景技术

[0002] 在检测土壤生物丰富度时,例如检测土壤中昆虫的含量,需要将单位土壤作为样品,将土壤与昆虫进行分离,从而方便工作人员读取昆虫的数量,现有对土壤与昆虫进行分离的装置比较简单,一般采用工作人员手持晒盘进行筛选,这样不仅效率较低,而且土壤堆积在一起不利于高效过滤筛选,为此我们提出了一种生物检测样品杂质过滤装置。

实用新型内容

[0003] 本实用新型提出的一种生物检测样品杂质过滤装置,解决了土壤昆虫生物检测时,不方便快速对土壤进行过滤的问题。

[0004] 为了实现上述目的,本实用新型采用了如下技术方案:

[0005] 一种生物检测样品杂质过滤装置,包括箱体,所述箱体的两侧箱壁活动套设有导向杆,两个所述导向杆相互靠近的一端焊接有固定罩,所述固定罩和箱体的内壁之间连接有套设在导向杆外部的弹簧,所述固定罩的底部固定连接有过滤网,所述过滤网的底部固定连接有挡板,所述挡板的下方设有与双轴电机,所述双轴电机的顶端输出轴固定套设有凸轮,所述箱体的底部内壁的右侧转动连接有转轴,所述双轴电机的底端和转轴之间连接有第一传动机构,所述箱体的顶部右侧焊接有支撑杆,所述支撑杆的右端固定连接有轴承,所述轴承的内圈固定套设有固定轴,所述固定轴和转轴的顶部连接有第二传动机构,所述固定轴的底端固定连接刮板。

[0006] 优选的,所述第一传动机构包括第一主动皮带轮、第一从动皮带轮和第一皮带,所述第一主动皮带轮固定套设在双轴电机的底端输出轴,所述第一从动皮带轮固定套设在转轴的外部,所述第一皮带套设在第一主动皮带轮和第一从动皮带轮的外部。

[0007] 优选的,所述第二传动机构包括第二主动皮带轮、第二从动皮带轮和第二皮带,所述第二主动皮带轮固定套设在转轴的顶端,所述第二从动皮带轮固定套设在固定轴的顶端,所述第二皮带套设在第二主动皮带轮和第二从动皮带轮的外部。

[0008] 优选的,所述刮板包括圆盘和刮杆,所述圆盘与固定轴的底端焊接有,所述圆盘的底部阵列焊接有多个刮杆。

[0009] 优选的,所述双轴电机的左侧通过螺栓连接有固定杆,且固定杆的左端与箱体焊接,所述箱体的两侧箱壁开设有导向孔,且导向杆贯穿导向孔。

[0010] 与现有的技术相比,本实用新型的有益效果是:本实用新型通过安装箱体、导向杆、固定罩、过滤网、弹簧、挡板、双轴电机、凸轮、第一传动机构、第二传动机构、转轴、固定轴和刮板等结构,其中双轴电机带动凸轮转动,凸轮转动则会挤压挡板,而挡板再带动过滤网移动,在弹簧的弹力下会使过滤网进行往复移动,这样方便过滤网进行筛选,而双轴电机还通过第一传动机构带动转轴转动,转轴再通过第二传动机构带动固定轴转动,固定轴则

带动刮板转动,从而方便刮板对过滤网的顶部进行刮动,方便将土壤刮开,避免土壤堆积,该装置设计新颖,操作简单,不仅方便带动过滤网往复筛动,而且还可以将土壤刮开,避免土壤堆积,有利于提高筛选过滤的效率,适合进行市场推广。

附图说明

[0011] 图1为本实用新型提出的一种生物检测样品杂质过滤装置的正视结构示意图;

[0012] 图2为本实用新型提出的一种生物检测样品杂质过滤装置的刮板俯视结构示意图。

[0013] 图中:1箱体、2导向杆、3固定罩、4弹簧、5过滤网、6挡板、7固定杆、8双轴电机、9凸轮、10第一主动皮带轮、11转轴、12第一从动皮带轮、13第一皮带、14第二主动皮带轮、15支撑杆、16轴承、17固定轴、18第二从动皮带轮、19第二皮带、20刮板。

具体实施方式

[0014] 下面将结合本实用新型实施例中的附图,对本实用新型实施例中的技术方案进行清楚、完整地描述,显然,所描述的实施例仅仅是本实用新型一部分实施例,而不是全部的实施例。

[0015] 参照图1-2,一种生物检测样品杂质过滤装置,包括箱体1,箱体1的两侧箱壁活动套设有导向杆2,两个导向杆2相互靠近的一端焊接有固定罩3,固定罩3和箱体1的内壁之间连接有套设在导向杆2外部的弹簧4,固定罩3的底部固定连接有过滤网5,过滤网5的底部固定连接有挡板6,挡板6的下方设有与双轴电机8,双轴电机8的顶端输出轴固定套设有凸轮9,箱体1的底部内壁的右侧转动连接有转轴11,双轴电机8的底端和转轴11之间连接有第一传动机构,箱体1的顶部右侧焊接有支撑杆15,支撑杆15的右端固定连接有轴承16,轴承16的内圈固定套设有固定轴17,固定轴17和转轴11的顶部连接有第二传动机构,固定轴17的底端固定连接刮板20。

[0016] 本实施例中,第一传动机构包括第一主动皮带轮10、第一从动皮带轮12和第一皮带13,第一主动皮带轮10固定套设在双轴电机8的底端输出轴,第一从动皮带轮12固定套设在转轴11的外部,第一皮带13套设在第一主动皮带轮10和第一从动皮带轮12的外部。

[0017] 本实施例中,第二传动机构包括第二主动皮带轮14、第二从动皮带轮18和第二皮带19,第二主动皮带轮14固定套设在转轴11的顶端,第二从动皮带轮18固定套设在固定轴17的顶端,第二皮带19套设在第二主动皮带轮14和第二从动皮带轮18的外部。

[0018] 本实施例中,刮板20包括圆盘和刮杆,圆盘与固定轴17的底端焊接有,圆盘的底部阵列焊接有多个刮杆。

[0019] 本实施例中,双轴电机8的左侧通过螺栓连接有固定杆7,且固定杆7的左端与箱体1焊接,箱体1的两侧箱壁开设有导向孔,且导向杆2贯穿导向孔。

[0020] 工作原理,首先,双轴电机8带动凸轮9转动,凸轮9转动则会挤压挡板6,而挡板6再带动过滤网5移动,在弹簧4的弹力下会使过滤网5进行往复移动筛动,这样方便过滤网进行筛选,而双轴电机8还带动第一主动皮带轮10转动,第一主动皮带轮10通过第一皮带13带动第一从动皮带轮12转动,第一从动皮带轮12再带动转轴11转动,转轴11再带动第二主动皮带轮14转动,第二主动皮带轮14则通过第二皮带19带动第二从动皮带轮18转动,第二从动

皮带轮18带动固定轴17转动,固定轴17则带动刮板20转动,从而方便刮板20对过滤网5的顶部进行刮动,方便将土壤刮开,避免土壤堆积,整个装置不仅方便带动过滤网5往复筛动,而且还可以将土壤刮开,避免土壤堆积,有利于提高筛选过滤的效率,适合进行市场推广。

[0021] 以上所述,仅为本实用新型较佳的具体实施方式,但本实用新型的保护范围并不局限于此,任何熟悉本技术领域的技术人员在本实用新型揭露的技术范围内,根据本实用新型的技术方案及其实用新型构思加以等同替换或改变,都应涵盖在本实用新型的保护范围之内。

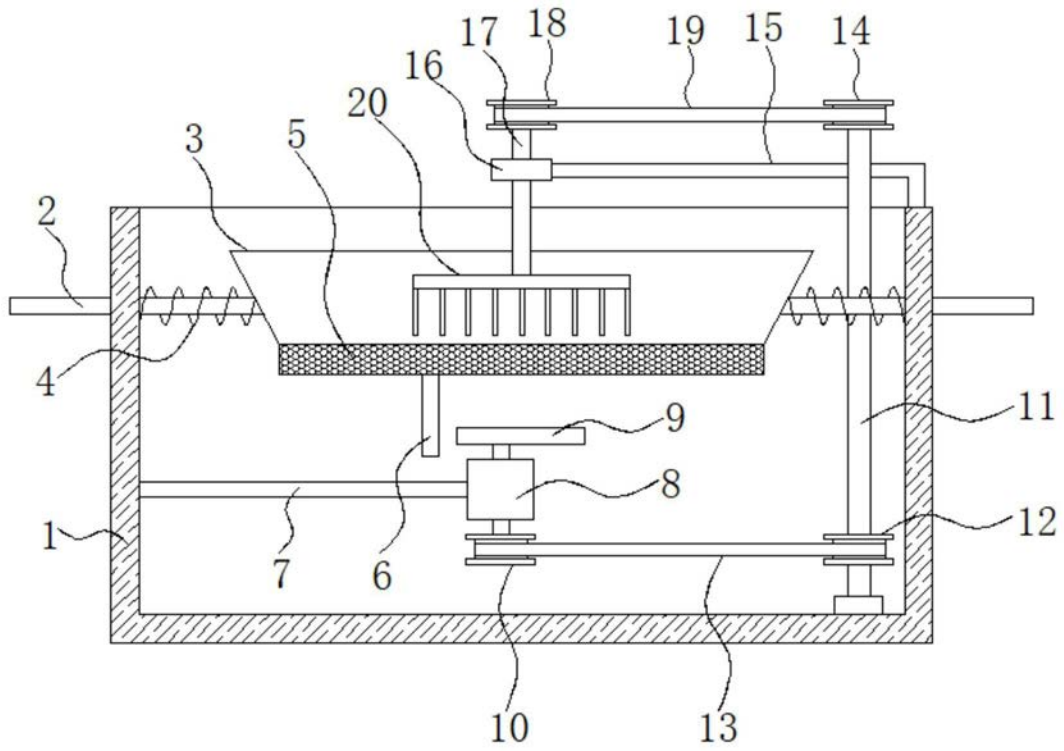


图1

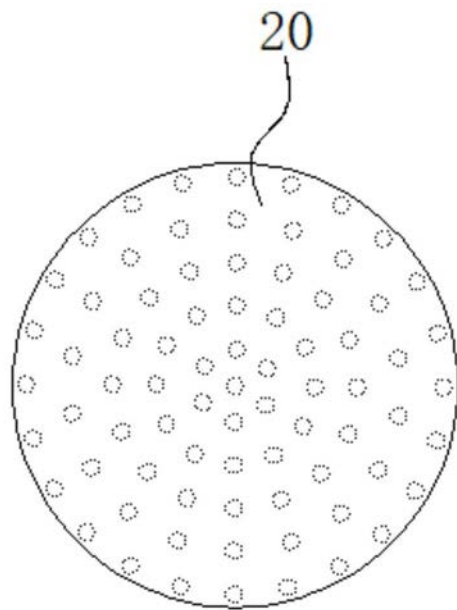


图2