



(12) 发明专利申请

(10) 申请公布号 CN 104116605 A

(43) 申请公布日 2014. 10. 29

(21) 申请号 201410347002. 8

(22) 申请日 2014. 07. 22

(71) 申请人 董艳

地址 261000 山东省潍坊市奎文区广文街 5 号

(72) 发明人 董艳 王艳艳 管勇丽

(51) Int. Cl.

A61G 12/00 (2006. 01)

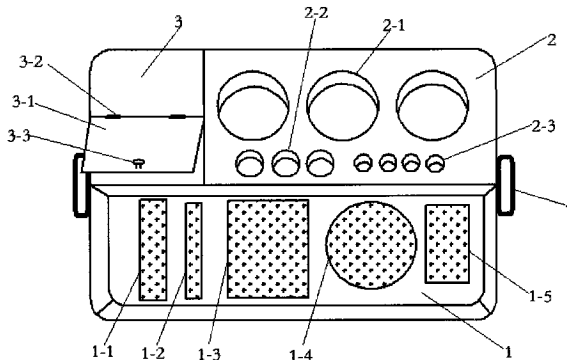
权利要求书1页 说明书2页 附图1页

(54) 发明名称

一种护理用托盘

(57) 摘要

本发明公开了一种护理用托盘,该托盘整体通过隔板分为三个区域,包括医疗器材盘、药品盘、废物回收盘、把手、托盘盖,所述医疗器材盘位于托盘下部二分之一,药品盘位于托盘上部二分之一的右侧四分之一,废物回收盘位于托盘上部二分之一的左侧四分之一;所述医疗器材盘还包括药棉槽,温度计槽,消毒液槽,胶带槽和通用槽;所述药品盘还包括大药瓶槽、中药瓶槽和小药瓶槽;所述废物回收盘还包括废物盖、合页以及突头。本发明设计合理,结构简单,使用方便,能将护理用品分类放置,不容易发生滑动或滚动,具有防滑功能,托盘盖和废物回收盘能避免引发交叉感染,减轻医护人员的工作难度和工作量。



1. 一种护理用托盘,其特征在于,该发明托盘整体通过隔板分为三个区域,包括医疗器材盘、药品盘、废物回收盘、把手、托盘盖,所述医疗器材盘位于托盘下部二分之一,用于盛放护理用医疗器材;药品盘位于托盘上部二分之一的右侧四分之一,用于盛放药瓶;废物回收盘位于托盘上部二分之一的左侧四分之一,用于盛放护理后的医疗废物;所述医疗器材盘还包括药棉槽,温度计槽,消毒液槽,胶带槽和通用槽;所述药品盘还包括大药瓶槽、中药瓶槽和小药瓶槽;所述废物回收盘还包括废物盖、合页以及突头。

2. 根据权利要求1所述的一种护理用托盘,其特征在于,所述医疗器材盘包括用于盛放护理药棉的药棉槽,用于盛放温度计的温度计槽,用于盛放消毒液的消毒液槽,用于盛放医用胶带的胶带槽和用于盛放其他护理器材的通用槽,所述各槽的槽底均有止滑突起颗粒,用于防止护理用品滑动。

3. 根据权利要求1所述的护理用托盘,其特征在于,所述药品盘还包括用于盛放较大输液瓶的大药瓶槽、用于盛放一般药品瓶的中药瓶槽和用于盛放较小安瓿瓶的小药瓶槽。

4. 根据权利要求1所述的护理用托盘,其特征在于,所述废物回收盘还包括用于防止废物散落引起感染的废物盖,位于废物盖和废物盘连接处的合页以及用于方便抬起废物盖的突头。

5. 根据权利要求1所述的护理用托盘,其特征在于,所述把手位于托盘的两侧,呈半椭圆状,方便用户握持把手拿稳托盘。

6. 根据权利要求1所述的护理用托盘,其特征在于,所述托盘盖为透明有机玻璃材质,方便用户观察托盘内物品,同时又有效防止空气中细菌感染托盘内护理物品,盖子上面正中有一盖子把手,用于方便用户打开盖子。

一种护理用托盘

技术领域

[0001] 本发明属于医疗器械领域,尤其涉及一种护理用托盘。

背景技术

[0002] 目前,在临床上,护理人员在给病人进行输液或注射时,一般需要一个托盘放置各种护理工具和酒精棉球等辅助用具,在注射前需要将托盘放置在病人的床头上,而一般在病人的床头柜上往往放置了大量的物品,在注射或输液时需要先将物品拿开,操作不便,延误了治疗时间;另外,护理人员使用的这种托盘一般没有分隔区域,护理人员在使用工具时,需要将酒精棉球和用过的消毒品分别放置在盘子的一角,或设置一个凹槽,将消毒后的棉球放置在凹槽内,这种做法稍有不慎,就可能污染消毒棉球,使用过的消毒物品也有可能污染医疗工具,容易造成交叉感染,影响医护人员和患者的安全。输液瓶放在护理托盘内容易晃动;由于长期使用易滋生细菌,经常使用也会造成交叉感染,夜里使用不方便找寻,都给护理人员增加了工作难度。

发明内容

[0003] 本发明的目的在于,克服现有技术的缺陷,提供一种再生能源作为汽车的动力来源。

[0004] 本发明是这样实现的,一种护理用托盘整体通过隔板分为三个区域,包括医疗器材盘、药品盘、废物回收盘、把手、托盘盖,所述医疗器材盘位于托盘下部二分之一,用于盛放护理用医疗器材;药品盘位于托盘上部二分之一的右侧四分之一,用于盛放药瓶;废物回收盘位于托盘上部二分之一的左侧四分之一,用于盛放护理后的医疗废物;所述医疗器材盘还包括药棉槽,温度计槽,消毒液槽,胶带槽和通用槽;所述药品盘还包括大药瓶槽、中药瓶槽和小药瓶槽;所述废物回收盘还包括废物盖、合页以及突头。

[0005] 进一步,所述医疗器材盘包括用于盛放护理药棉的药棉槽,用于盛放温度计的温度计槽,用于盛放消毒液的消毒液槽,用于盛放医用胶带的胶带槽和用于盛放其他护理器材的通用槽,所述各槽的槽底均有止滑突起颗粒,用于防止护理用品滑动。

[0006] 进一步,所述药品盘还包括用于盛放较大输液瓶的大药瓶槽、用于盛放一般药品瓶的中药瓶槽和用于盛放较小安瓿瓶的小药瓶槽。

[0007] 进一步,所述废物回收盘还包括用于防止废物散落引起感染的废物盖,位于废物盖和废物盘连接处的合页以及用于方便抬起废物盖的突头。

[0008] 进一步,所述把手位于托盘的两侧,呈半椭圆状,方便用户握持把手拿稳托盘。

[0009] 进一步,所述托盘盖为透明有机玻璃材质,方便用户观察托盘内物品,同时又有效防止空气中细菌感染托盘内护理物品,盖子上面正中有一盖子把手,用于方便用户打开盖子。

[0010] 效果汇总

[0011] 本发明设计合理,结构简单,使用方便,能将护理用品分类放置,不容易发生滑动

或滚动,具有防滑功能,托盘盖和废物回收盘能避免引发交叉感染,减轻医护人员的工作难度和工作量。

附图说明

[0012] 图 1 是本发明实施例提供的一种护理用托盘结构图;

[0013] 图 2 是本发明实施例提供的一种护理用托盘托盘盖结构图;

[0014] 其中:1、护理器材盘;1-1、药棉槽;1-2、温度计槽;1-3、消毒液槽;1-4、胶带槽;1-5、通用槽;2、药品盘;2-1、大药瓶槽;2-2、中药瓶槽;2-3、小药瓶槽;3、废物回收盘;3-1、废物盖;3-2、合页;3-3、突头;4、把手;5、托盘盖;5-1、盖把;

具体实施方式

[0015] 为了使本发明的目的、技术方案及优点更加清楚明白,以下结合附图及实施例,对本发明进行进一步详细说明。应当理解,此处所描述的具体实施例仅仅用以解释本发明,并不用于限定本发明。

[0016] 图 1 展示了本发明的一种护理用托盘结构,如图所示,本发明是这样实现的,一种护理用托盘整体通过隔板分为三个区域,包括医疗器材盘 1、药品盘 2、废物回收盘 3、把手 4、托盘盖 5,所述医疗器材盘 1 位于托盘下部二分之一,用于盛放护理用医疗器材;药品盘 2 位于托盘上部二分之一的右侧四分之一,用于盛放药瓶;废物回收盘 3 位于托盘上部二分之一的左侧四分之一,用于盛放护理后的医疗废物;所述医疗器材盘 1 还包括药棉槽 1-1,温度计槽 1-2,消毒液槽 1-3,胶带槽 1-4 和通用槽 1-5;所述药品盘 2 还包括大药瓶槽 2-1、中药瓶槽 2-2 和小药瓶槽 2-3;所述废物回收盘 3 还包括废物盖 3-1、合页 3-2 以及突头 3-3。

[0017] 医疗器材盘 1 包括用于盛放护理药棉的药棉槽 1-1,用于盛放温度计的温度计槽 1-2,用于盛放消毒液的消毒液槽 1-3,用于盛放医用胶带的胶带槽 1-4 和用于盛放其他护理器材的通用槽 1-5,所述各槽的槽底均有止滑突起颗粒,用于防止护理用品滑动。

[0018] 药品盘 2 还包括用于盛放较大输液瓶的大药瓶槽 2-1、用于盛放一般药品瓶的中药瓶槽 2-2 和用于盛放较小安瓿瓶的小药瓶槽 2-3。

[0019] 废物回收盘 3 还包括用于防止废物散落引起感染的废物盖 3-1,位于废物盖和废物盘连接处的合页 3-2 以及用于方便抬起废物盖的突头 3-3。

[0020] 把手 4 位于托盘的两侧,呈半椭圆状,方便用户握持把手拿稳托盘。

[0021] 图 1 展示了本发明的一种护理用托盘结构,如图所示,托盘盖 5 为透明有机玻璃材质,方便用户观察托盘内物品,同时又有效防止空气中细菌感染托盘内护理物品,盖子上面正中有一盖把 5-1,用于方便用户打开盖子。

[0022] 上述虽然结合附图对本发明的具体实施方式进行了描述,但并非对本发明保护范围的限制,所属领域技术人员应该明白,在本发明的技术方案的基础上,本领域技术人员不需要付出创造性的劳动即可做出的各种修改或变形仍在本发明的保护范围之内。

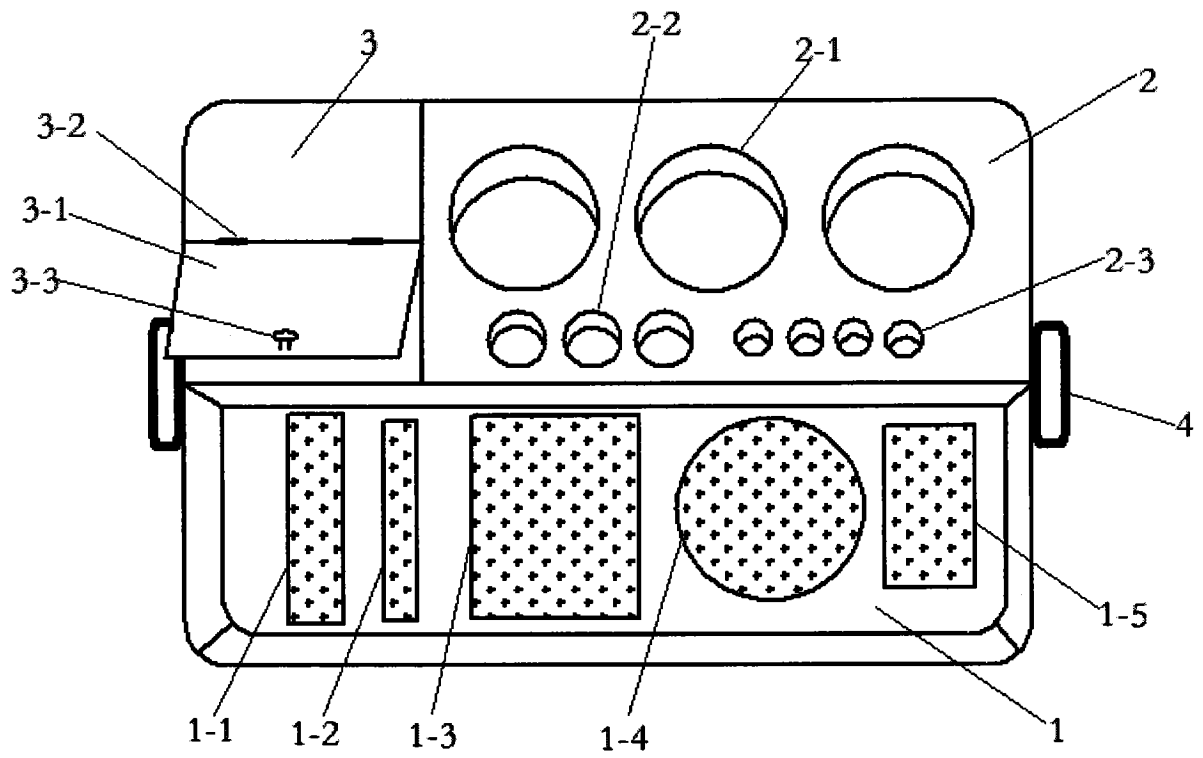


图 1

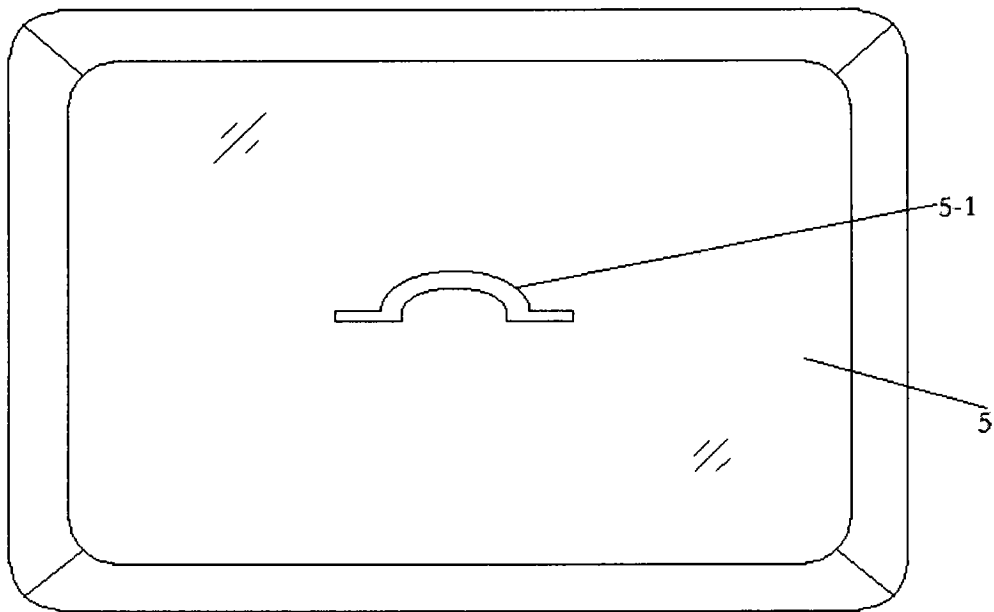


图 2