

(19) 대한민국특허청(KR)
(12) 등록실용신안공보(Y1)

(51) Int. Cl. ⁶ F16B 19/00	(45) 공고일자 2000년01월 15일
	(11) 등록번호 20-0164502
	(24) 등록일자 1999년10월08일
(21) 출원번호 20-1997-0038565	(65) 공개번호 실 1999-0026032
(22) 출원일자 1997년12월 19일	(43) 공개일자 1999년07월 15일
(73) 실용신안권자 대우자동차주식회사 김태구 인천광역시 부평구 청천동 199번지	
(72) 고안자 이병선	
(74) 대리인 서울특별시 강서구 등촌동 택지개발 B-1 부영(아) 105-704 강철중, 석혜선, 윤창일, 진천웅	

심사관 : 오수원

(54) 손잡이가 설치된 체결수단

요약

본 고안은 손잡이가 설치된 체결수단에 관한 것으로, 보울트(1)의 머리부(1a)나 너트(2)의 하단부에 좌우로 대칭되게 힌지핀(3)에 의해 회동가능하도록 된 손잡이(4)가 각각 설치되고, 상기 손잡이(4)의 하부에는 손잡이(4)의 회전각을 단속하는 걸림턱(5)이 형성되며, 상기 보울트(1)의 머리부(1a) 중앙이나 너트(2)의 상부 중앙에 각각의 손잡이(4)를 고정할 수 있는 수용홈(6)이 형성되고, 상기 수용홈(6)에 끼워져 고정될 수 있도록 상기 손잡이(4)의 좌우 선단에 결합부(7)가 절곡형성된 구조로 되어, 공구없이도 필요에 따라 보울트나 너트 자체로 결합하거나 탈거할 수 있게 됨으로써, 조립작업자의 작업성을 향상시킴으로써 생산성 향상을 도모할 수 있는 것이다.

대표도

도1

명세서

도면의 간단한 설명

도 1은 본 고안에 따른 체결수단중 보울트를 개략적으로 나타낸 사시도,
도 2는 도 1의 또다른 실시예로 너트에 적용된 상태를 개략적으로 나타낸 사시도이다.

* 도면의 주요 부분에 대한 부호의 설명 *

- | | |
|---------|--------------|
| 1 : 보울트 | 1a : 보울트 머리부 |
| 2 : 너트 | 3 : 힌지핀 |
| 4 : 손잡이 | 5 : 걸림턱 |
| 6 : 수용홈 | 7 : 결합부 |

고안의 상세한 설명

고안의 목적

고안이 속하는 기술 및 그 분야의 종래기술

본 고안은 각종 장치를 결합하는데 사용되는 체결수단에 관한 것으로, 자동차의 각종 부품을 체결하는데 사용되는 보울트나 너트에 회전식 손잡이를 장착하여 작업자가 공구 없이도 부품의 분해나 결합을 손쉽게 할 수 있도록 한 손잡이가 설치된 체결수단에 관한 것이다.

일반적으로 자동차의 각종 부품을 조립하는 데는 공구를 사용하여 보울트나 너트를 결합시키도록 되어 있는 바, 상기 조립작업을 위하여 사용되는 각종 체결수단은 부품의 특성에 따라 다양한 종류가 이용되고 있는 것이다.

따라서, 상기의 체결수단으로는 주로 보울트나 너트 등이 사용되어 자동차의 조립라인에서 작업자가 직접 공구를 이용하여 체결하거나 혹은 유압용 공구를 이용하여 자동으로 체결할 수 있도록 된 것이다.

그런데, 자동차의 조립과정에서 결합된 보울트나 너트를 풀기 위해서는 반드시 특정 공구가 사용되어야 하기 때문에 만약 공구가 없어지거나 하면 작업이 중단되는 결점이 생기고, 또한 차실 내부에 설치된 각

종 전장품을 결합하는 보울트나 너트는 수시로 풀거나 조이는 경우가 생기는데 이 때에도 차량에 공구가 구비되어 있지 않으면 운전자가 낭패를 보는 경우가 종종 일어나는 등의 제반 문제점이 있었다.

고안이 이루고자하는 기술적 과제

이에 본 고안은 상기한 바의 문제점을 해소하기 위해 안출된 것으로, 자동차의 각종 부품을 체결하는데 사용되는 보울트나 너트에 회전식 손잡이를 장착하여 작업자가 공구 없이도 부품의 분해나 결합을 손쉽게 할 수 있도록 한 손잡이가 설치된 체결수단을 제공함에 그 목적이 있는 것이다.

상기한 바의 목적을 달성하기 위한 본 고안은, 보울트의 머리부나 너트의 하단부에 좌우로 대칭되게 힌지핀에 의해 회동가능하도록 된 손잡이가 각각 설치되고, 상기 손잡이의 하부에는 손잡이의 회전각을 단속하는 걸림턱이 형성되며, 상기 보울트의 머리부 중앙이나 너트의 상부 중앙에 각각의 손잡이를 고정할 수 있는 수용홈이 형성된 구조이다.

여기서, 상기의 보울트나 너트에 접혀져 고정되거나 펼쳐지는 손잡이가 설치되어, 필요에 따라 상기 손잡이를 펼쳐 보울트나 너트를 체결하거나 탈거할 수 있도록 된 것이다.

즉, 상기 보울트나 너트에 설치된 좌우의 손잡이를 펼쳐서 고정시키고, 상기 손잡이를 작업자가 잡고 돌리게 되면, 보울트나 너트가 공구없이도 손쉽게 탈거되며, 상기 보울트나 너트를 체결한 경우에는 상기 손잡이를 상방향으로 회전시켜 상부의 수용홈에 결합시킴으로써 고정할 수 있도록 된 것이다.

따라서, 상기와 같이 공구없이도 필요에 따라 보울트나 너트 자체로 결합하거나 탈거할 수 있게 되어, 조립작업자의 작업성을 향상시킴으로써 생산성 향상을 도모할 수 있는 것이다.

고안의 구성 및 작용

이하 본 고안을 첨부된 예시도면을 참조하여 상세히 설명한다.

도 1은 본 고안에 따른 체결수단중 보울트를 개략적으로 도시한 사시도이고, 도 2는 도 1의 또다른 실시예로 너트에 적용된 상태를 개략적으로 도시한 사시도로서, 보울트(1)의 머리부(1a)나 너트(2)의 하단부에 좌우로 대칭되게 힌지핀(3)에 의해 회동가능하도록 된 손잡이(4)가 각각 설치되고, 상기 손잡이(4)의 하부에는 손잡이(4)의 회전각을 단속하는 걸림턱(5)이 형성되며, 상기 보울트(1)의 머리부(1a) 중앙이나 너트(2)의 상부 중앙에 각각의 손잡이(4)를 고정할 수 있는 수용홈(6)이 형성되고, 상기 수용홈(6)에 끼워져 고정될 수 있도록 상기 손잡이(4)의 좌우 선단에 결합부(7)가 절곡형성된 구조이다.

그러므로, 상기 보울트(1)나 너트(2)에 형성된 수용홈(6)으로부터 손잡이(4)를 펼쳐서 수평이되게 하면, 상기 보울트(1)나 너트(2)의 좌우측에 각각 형성된 걸림턱(5)에 의해 손잡이(4)의 회전이 단속되면서 대략 180° 로 펼쳐진 채로 고정되는 것이다.

또한, 상기 손잡이(4)를 상방향으로 접어주게 되면, 손잡이(4)가 회동되면서 상기 수용홈(6)에 안착됨과 더불어 손잡이(4) 선단의 결합부(7)가 보울트(1) 머리나 너트(2)의 상부에 고정될 수 있도록 된 것이다.

여기서, 상기의 구조에 따라 보울트(1)나 너트(2)에 손잡이(4)가 구비되게 되어, 작업자가 필요에 따라 손잡이(4)를 펼쳐서 사용하고, 작업이 끝난 후에는 상기 손잡이(4)를 고정할 수 있도록 된 것이다.

즉, 상기와 같이 보울트(1)나 너트(2)에 접거나 펼칠 수 있는 손잡이(4)가 구비되어, 작업자가 필요에 따라 상기 손잡이(4)를 수평으로 펼쳐서 회전시킴으로써 상기 보울트(1)나 너트(2)를 공구 없이 결합하거나 분리할 수 있도록 된 것이다.

그리고, 상기 손잡이(4)를 수용하는 보울트(1) 머리나 너트(2)의 몸체부에 수용홈(6)이 형성되어, 손잡이(4)가 접힌상태에서 다른 부품과의 간섭을 최소화할 수 있도록 된 것이다.

한편, 상기 보울트(1)나 너트(2)를 이용한 작업구조는 보울트(1)나 너트(2)에 설치된 좌우의 손잡이(4)를 펼쳐서 고정시키고, 상기 손잡이(4)를 작업자가 잡고 돌리게 되면, 보울트(1)나 너트(2)가 공구없이도 손쉽게 탈거되며, 상기 보울트(1)나 너트(2)를 체결한 경우에는 상기 손잡이(4)를 상방향으로 회전시켜 상부의 수용홈(6)에 결합시킴으로써 고정할 수 있도록 된 것이다.

따라서, 상기와 같이 손잡이(4)가 구비된 체결수단에 의해 보울트(1)나 너트(2)를 자주 조이거나 풀어주는 곳의 조립작업을 용이하게 할 수 있고, 공구가 필요없기 때문에 작업자의 조립시간을 단축시킴으로써 생산성 향상에 기여할 수 있는 것이다.

고안의 효과

이상에서 설명한 바와 같이 본 고안에 따른 손잡이가 설치된 체결수단에 의하면, 공구없이도 필요에 따라 보울트나 너트 자체로 결합하거나 탈거할 수 있게 되어, 조립작업자의 작업성을 향상시킴으로써 생산성 향상을 도모할 수 있는 효과가 있는 것이다.

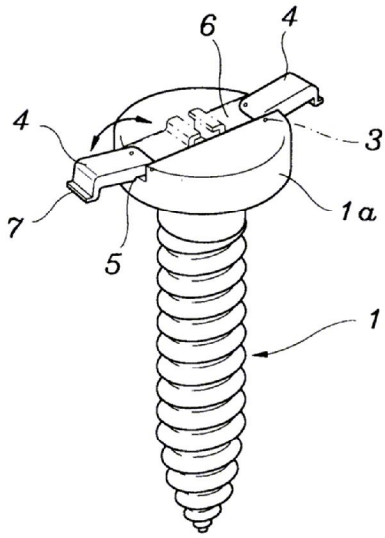
(57) 청구의 범위

청구항 1

보울트(1)의 머리부(1a)나 너트(2)의 하단부에 좌우로 대칭되게 힌지핀(3)에 의해 회동가능하도록 된 손잡이(4)가 각각 설치되고, 상기 손잡이(4)의 하부에는 손잡이(4)의 회전각을 단속하는 걸림턱(5)이 형성되며, 상기 보울트(1)의 머리부(1a) 중앙이나 너트(2)의 상부 중앙에 각각의 손잡이(4)를 고정할 수 있는 수용홈(6)이 형성된 손잡이가 설치된 체결수단.

도면

도면1



도면2

