

①2

**DEMANDE DE BREVET D'INVENTION**

**A1**

②2 Date de dépôt : 28.10.91.

③0 Priorité :

④3 Date de la mise à disposition du public de la demande : 30.04.93 Bulletin 93/17.

⑤6 Liste des documents cités dans le rapport de recherche : *Se reporter à la fin du présent fascicule.*

⑥0 Références à d'autres documents nationaux apparentés :

⑦1 Demandeur(s) : MOSER Andrée — FR.

⑦2 Inventeur(s) : MOSER Andrée.

⑦3 Titulaire(s) :

⑦4 Mandataire : Iteco SARL.

⑤4 Dispositif pour recueillir les déjections liquides canines.

⑤7 La présente invention est un dispositif capable d'empêcher que le jet d'urine d'un chien mâle ne souille un obstacle vers lequel il est dirigé.

Le dispositif comporte un boîtier (1) en forme de petite valise, contenant un réservoir pourvu d'une ouverture latérale (3) et contenant un matelas absorbant jetable (5) tel qu'une couche pour bébés. L'ouverture (3) peut être obturée par un volet (7) qui s'escamote dans l'appareil à l'aide d'un ressort commandé par un bouton-poussoir (9). Une variante du dispositif comporte des moyens de support qui sont fixés au chien au moyen d'un harnais et auquel est ou sont suspendu(s) le ou les réservoir(s).



## DISPOSITIF POUR RECUEILLIR LES DEJECTIONS LIQUIDES CANINES

La présente invention concerne un dispositif pour recueillir les déjections liquides canines, comportant au moins un réservoir ménagé dans un boîtier.

On connaît des appareils destinés à recueillir les déjections solides ou liquides d'un chien avant qu'elles ne tombent à terre, au moyen d'un réservoir en forme de pot que l'on pose sur le sol sous l'arrière-train du chien. Pour recueillir l'urine, ces appareils ne sont utilisables qu'avec les femelles, lesquelles urinent vers l'arrière. En revanche les mâles urinent en général latéralement en se plaçant à côté d'un obstacle contre lequel est dirigé le jet d'urine, conformément à un comportement instinctif de marquage du territoire de l'animal. Cette pollution des constructions, des végétaux ou des véhicules cause des dégâts et des désagréments d'autant plus graves que le marquage, ainsi fait, incite d'autres chiens à uriner aux mêmes endroits.

La présente invention vise à prévenir de tels inconvénients grâce à un dispositif permettant de recueillir le jet d'urine d'un chien avant qu'il atteigne un obstacle latéral.

Dans ce but, l'invention a pour objet un dispositif caractérisé en ce que le réservoir contient un matelas absorbant amovible et présente une ouverture latérale s'étendant sur la majeure partie d'une face latérale du boîtier.

De préférence, le boîtier comporte, au-dessous de l'ouverture latérale, un rebord définissant une cavité étanche au fond du réservoir et formant un élément de retenue du matelas absorbant, et est pourvu d'un élément de fermeture monté de manière mobile et agencé pour obturer l'ouverture latérale.

Dans une première forme particulière du dispositif selon l'invention, le boîtier comporte une poignée de transport disposée au sommet du

De préférence, le volet escamotable est monté sur un enrouleur à ressort disposé dans une zone supérieure du boîtier et commandé par un bouton-poussoir extérieur.

5

Dans une seconde forme du dispositif selon l'invention, le réservoir est suspendu latéralement à des moyens de support reposant sur le dos du chien et attachés au corps du chien, l'ouverture latérale se trouvant en regard du ventre du chien. Le réservoir peut être suspendu à un organe d'accrochage lui permettant d'osciller par rapport à un axe transversal horizontal. L'élément de fermeture peut être un couvercle rigide raccordé au boîtier par une charnière et pourvu de moyens d'accrochage pour être suspendu aux moyens de support. De préférence, les moyens de support s'étendent symétriquement des deux côtés du chien et sont agencés pour supporter un réservoir de chaque côté. Ils peuvent comporter deux tiges sensiblement verticales, fixées au corps du chien, et deux plaques coudées s'étendant de chaque côté du chien et ayant chacune une partie horizontale pourvue de plusieurs paires de trous pour être emboîtée sur lesdites tiges dans une position réglable.

10  
15  
20

La présente invention et ses avantages apparaîtront mieux dans la description suivante de deux exemples de réalisation, en référence aux dessins annexés, dans lesquels :

25

- la figure 1 est une vue en perspective représentant une première forme d'un dispositif selon l'invention, en position fermée,

30

- la figure 2 est une vue en coupe transversale du dispositif de la figure 1, mais en position ouverte, prêt à recevoir un jet d'urine d'un chien,

35

- la figure 3 est une vue en perspective représentant une seconde forme d'un dispositif selon l'invention,

- la figure 4 représente en coupe transversale le dispositif de la figure 3, vu de l'arrière,
- la figure 5 est une vue de détail d'un élément de la figure 4,
- la figure 6 est une vue en perspective d'un réservoir du dispositif de la figure 3,
- la figure 7 est une vue agrandie d'un organe d'accrochage du réservoir, et
- la figure 8 illustre l'utilisation du dispositif des figures 3 à 7.

Dans l'exemple illustré par les figures 1 et 2, le dispositif se présente extérieurement comme un réservoir rigide 1 formé par un boîtier ayant approximativement la taille et la forme d'un sac d'écolier et pourvu d'une poignée supérieure 2 réglable en hauteur. Comme le montre la figure 2, ce boîtier présente une ouverture latérale 3 s'étendant au-dessus d'un rebord 4 et donnant accès à un compartiment principal rectangulaire dans lequel est inséré un matelas absorbant jetable 5 analogue aux couches jetables pour bébés. Le rebord 4 définit un réservoir étanche dans le fond du boîtier 1. La partie supérieure du boîtier 1 contient un cylindre enrouleur 6 pourvu d'un ressort ayant pour effet d'enrouler automatiquement sur le cylindre 6 un volet articulé 7 capable d'obturer l'ouverture 3. Le bord inférieur du volet est pourvu d'un rebord 8 permettant de le tirer vers le bas pour le fermer. L'enrouleur 6 est alors retenu par un cliquet que l'on pourra déclencher le moment venu, par pression sur un bouton poussoir 9 émergeant au sommet du boîtier. Le boîtier 1 peut être une pièce moulée en matière synthétique rigide et avoir ainsi un fond étanche, tout en étant aussi léger que possible. Il peut avoir, par exemple, une hauteur d'environ 25 cm, une longueur d'environ 35 cm et une profondeur d'environ 7 à 10 cm, mais on peut évidemment choisir des dimensions différentes en fonction de la taille des chiens concernés.

Le boîtier 1 peut facilement être transporté comme une petite valise par une personne accompagnant un chien. Quand le chien manifeste son intention d'uriner, il suffit d'appuyer sur le bouton 9 pour que le volet 7 s'ouvre comme l'indique la flèche A, en coulissant sans faire un  
5 bruit susceptible d'effaroucher le chien. S'il s'agit d'un chien mâle, il va lever la patte devant un obstacle latéral et on interpose alors, en le tenant par la poignée 2, le dispositif devant cet obstacle de façon qu'il reçoive le jet d'urine. Après utilisation, il suffit de baisser le volet et le dispositif peut être emporté sans laisser percevoir d'odeur  
10 notable ou le matelas absorbant 5 peut être jeté dans une poubelle proche. A la maison, l'utilisateur pourra rincer l'intérieur du boîtier à l'eau savonneuse ou à l'eau javellisée puis installer un nouveau matelas absorbant.

15 Dans la forme illustrée par les figures 3 à 8, le dispositif selon l'invention est agencé pour être porté par un chien 11 au cours d'une promenade hygiénique. Une bande métallique 12, large d'environ 4 cm, longe la partie dorsale du chien et est fixée sur un manteau ou harnais 13 bien sanglé au chien. Chaque extrémité de cette bande  
20 porte deux tiges métalliques verticales 14 ayant une section carrée d'environ 2 cm de côté et servant de points de fixation à deux plaques coudées 15 qui se croisent à cet endroit et qui sont insérées sur les tiges 14. La figure 5 montre par exemple que la plaque 15 présente, dans sa partie horizontale, plusieurs trous 16 pouvant être insérés au  
25 choix sur les tiges 14 en fonction de la largeur du chien.

Chaque plaque 15 supporte un réservoir amovible 10 suspendu à la plaque au moyen d'un organe d'accrochage 17 engagé, selon la hauteur du chien, dans l'un des trous 18 ménagés dans la partie verticale de  
30 la plaque 15. La figure 7 montre l'un de ces organes 17, composé d'un crochet coudé 19 à section circulaire, ayant un filetage intérieur dans lequel est engagée une vis 20. Ainsi, chaque réservoir 10 est suspendu d'une manière oscillante et peut rester horizontal quand le chien s'accroupit pour déféquer.

35

Les figures 4 et 6 montrent un réservoir 10, formé d'un boîtier aplati 21 pourvu d'une ouverture latérale 22 et d'un couvercle 23 agencé pour se rabattre sur cette ouverture par l'intermédiaire d'une charnière 24. Le couvercle est percé d'un trou 25a destiné à coopérer avec l'organe d'accrochage 17 lorsque le réservoir est ouvert et avec un bouton pivotant 25b lorsqu'il est fermé. L'intérieur du boîtier reçoit un matelas absorbant jetable 26 en matière cellulosique, analogue aux couches jetables pour bébés. Ce matelas est retenu par un rebord 27 formant, en dessous de l'ouverture 22, une paroi grâce à laquelle le fond du réservoir 10 est étanche et peut retenir le liquide en excès.

Comme le montre la figure 8, les réservoirs 10 sont positionnés de façon à ne pas gêner le chien 11 lorsqu'il lève la patte arrière pour uriner, et à recevoir le jet d'urine 28 sur le matelas absorbant 26. Après usage, chaque réservoir 10 peut être décroché et fermé par son couvercle 23, à moins que l'on puisse jeter directement le matelas absorbant 26 dans une poubelle. L'ensemble du dispositif peut être démonté facilement et rangé, le cas échéant, dans un petit conteneur étanche (non représenté) qui peut aussi servir de bac de nettoyage pour rincer les réservoirs à l'eau savonneuse ou javellisée.

La présente invention n'est pas limitée aux exemples décrits ci-dessus, mais elle s'étend à toutes modifications ou variantes évidentes pour un homme du métier.

25

Revendications

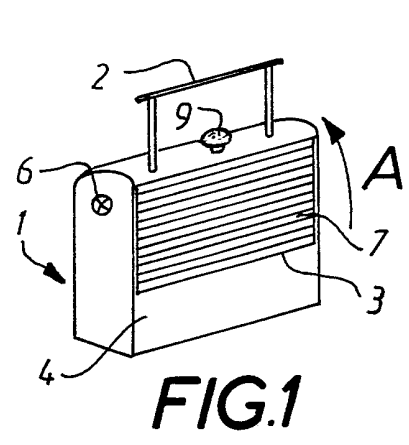
1. Dispositif pour recueillir les déjections liquides canines, comportant au moins un réservoir ménagé dans un boîtier, caractérisé en ce que le réservoir (1,10) contient un matelas absorbant amovible (5,26) et présente une ouverture latérale (3,22) s'étendant sur la majeure partie d'une face latérale du boîtier.
2. Dispositif selon la revendication 1, caractérisé en ce que le boîtier (1,21) comporte, au-dessous de l'ouverture latérale, un rebord (4,27) définissant une cavité étanche au fond du réservoir et formant un élément de retenue du matelas absorbant.
3. Dispositif selon la revendication 1 ou 2, caractérisé en ce que le boîtier est pourvu d'un élément de fermeture (7,23) monté de manière mobile et agencé pour obturer l'ouverture latérale.
4. Dispositif selon la revendication 3, caractérisé en ce que le boîtier (1) comporte une poignée de transport (2) disposée au sommet du boîtier et un volet escamotable (7) constituant ledit élément de fermeture.
5. Dispositif selon la revendication 4, caractérisé en ce que le volet escamotable (7) est monté sur un enrouleur à ressort (6) disposé dans une zone supérieure du boîtier et commandé par un bouton-poussoir extérieur (9).
6. Dispositif selon la revendication 1, caractérisé en ce que le réservoir (10) est suspendu latéralement à des moyens de support (12, 14, 15) reposant sur le dos du chien (11) et attachés au corps du chien, l'ouverture latérale (22) se trouvant en regard du ventre du chien.
7. Dispositif selon la revendication 6, caractérisé en ce que le réservoir (10) est suspendu à un organe d'accrochage (17) lui

permettant d'osciller par rapport à un axe transversal horizontal.

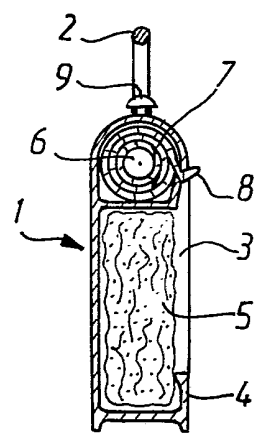
8. Dispositif selon la revendication 6 ou 7, caractérisé en ce que  
5 l'élément de fermeture est un couvercle rigide (23) raccordé au boîtier  
par une charnière (24) et pourvu de moyens d'accrochage (25) pour  
être suspendu aux moyens de support.

9. Dispositif selon l'une des revendications 6 à 8 , caractérisé en ce  
10 que les moyens de support (15) s'étendent symétriquement des deux  
côtés du chien et sont agencés pour supporter un réservoir (10) de  
chaque côté.

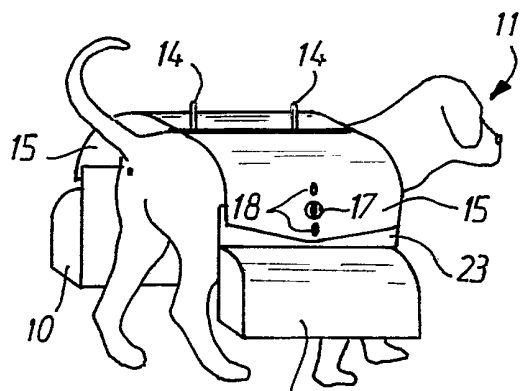
10. Dispositif selon la revendication 9, caractérisé en ce que les  
15 moyens de support comportent deux tiges sensiblement verticales (14),  
fixées au corps du chien, et deux plaques coudées (15) s'étendant de  
chaque côté du chien et ayant chacune une partie horizontale pourvue  
de plusieurs paires de trous (16) pour être emboîtée sur lesdites tiges  
(14) dans une position réglable.



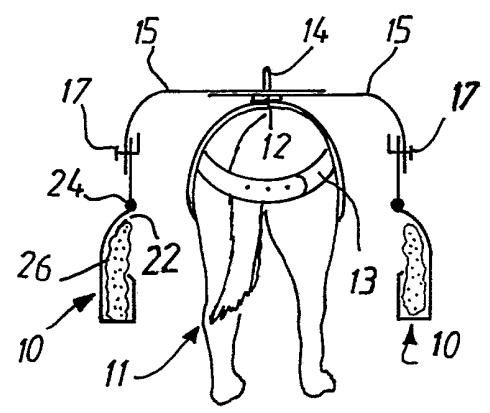
**FIG. 1**



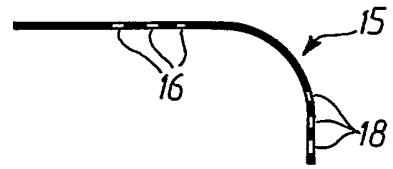
**FIG. 2**



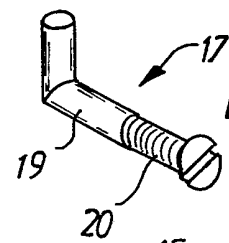
**FIG. 3**



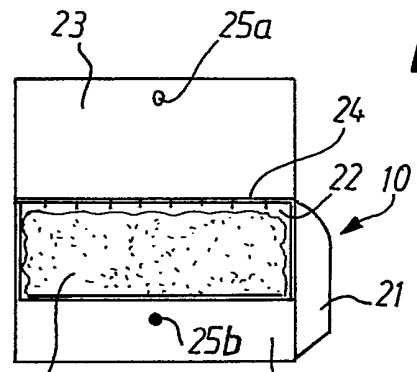
**FIG. 4**



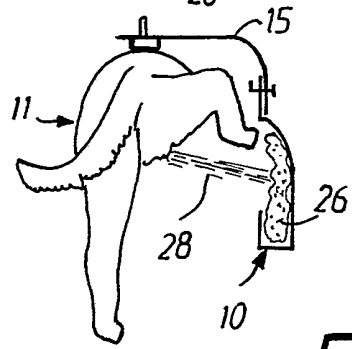
**FIG. 5**



**FIG. 7**



**FIG. 6**



**FIG. 8**

INSTITUT NATIONAL  
de la  
PROPRIETE INDUSTRIELLE

**RAPPORT DE RECHERCHE**  
établi sur la base des dernières revendications  
déposées avant le commencement de la recherche

FR 9113550  
FA 464066

DOCUMENTS CONSIDERES COMME PERTINENTS		Revendications concernées de la demande examinée
Catégorie	Citation du document avec indication, en cas de besoin, des parties pertinentes	
X	FR-A-2 599 585 (VALENTA)	1, 3
A	* page 2, ligne 14 - ligne 33; figures 1, 2 * ---	4
A	FR-A-2 565 777 (FRAEHRING) * page 1, ligne 28 - page 2, ligne 43; figure 1 * ---	1-3
A	GB-A-691 419 (QUARRIE) * le document en entier * ---	6
A	US-A-4 502 417 (JENKINS) ---	
A	DE-U-7 524 373 (LORENZ) -----	
		<b>DOMAINES TECHNIQUES RECHERCHES (Int. Cl.5)</b>
		A01K
Date d'achèvement de la recherche		Examineur
08 JUILLET 1992		VON ARX V. U.
<p><b>CATEGORIE DES DOCUMENTS CITES</b></p> <p>X : particulièrement pertinent à lui seul  Y : particulièrement pertinent en combinaison avec un autre document de la même catégorie  A : pertinent à l'encontre d'au moins une revendication ou arrière-plan technologique général  O : divulgation non-écrite  P : document intercalaire</p> <p>T : théorie ou principe à la base de l'invention  E : document de brevet bénéficiant d'une date antérieure à la date de dépôt et qui n'a été publié qu'à cette date de dépôt ou qu'à une date postérieure.  D : cité dans la demande  L : cité pour d'autres raisons  .....  &amp; : membre de la même famille, document correspondant</p>		

EPO FORM 1503 03.82 (P0413)