



(19) 中華民國智慧財產局

(12) 發明說明書公告本

(11) 證書號數：TW I596263 B

(45) 公告日：中華民國 106 (2017) 年 08 月 21 日

(21) 申請案號：105105883

(22) 申請日：中華民國 105 (2016) 年 02 月 26 日

(51) Int. Cl. : E04C2/10 (2006.01)

B32B21/04 (2006.01)

(71) 申請人：李嘉豪 (中華民國) LI, JIA HAO (TW)

臺中市西屯區廣福路 352 巷 56 號

(72) 發明人：李嘉豪 LI, JIA HAO (TW)

(74) 代理人：吳芳池

(56) 參考文獻：

TW M295670

CN 204894151U

審查人員：吳冬立

申請專利範圍項數：4 項 圖式數：11 共 18 頁

(54) 名稱

強化塑木複合板

(57) 摘要

一種強化塑木複合板，其包括有：一複合板以複數個板片所拼接而成，且該板片取自於能快速生長的經濟木材，而該板片加工形成有至少一接合面與至少一連接側邊，又該些板片是以複數個膠層黏合該接合面與連接側邊而形成黏合固定，一包覆層以壓出包覆形成於該板片的整體表面，讓包覆層完全遮蔽板片，又該包覆層能填滿該板片之凹陷與裂縫，藉此保留板片的不良部位，進而提升對板片的有效利用，俾以降低該複合板之生產成本並兼具其結構強度。

指定代表圖：

符號簡單說明：

10 . . . 複合板

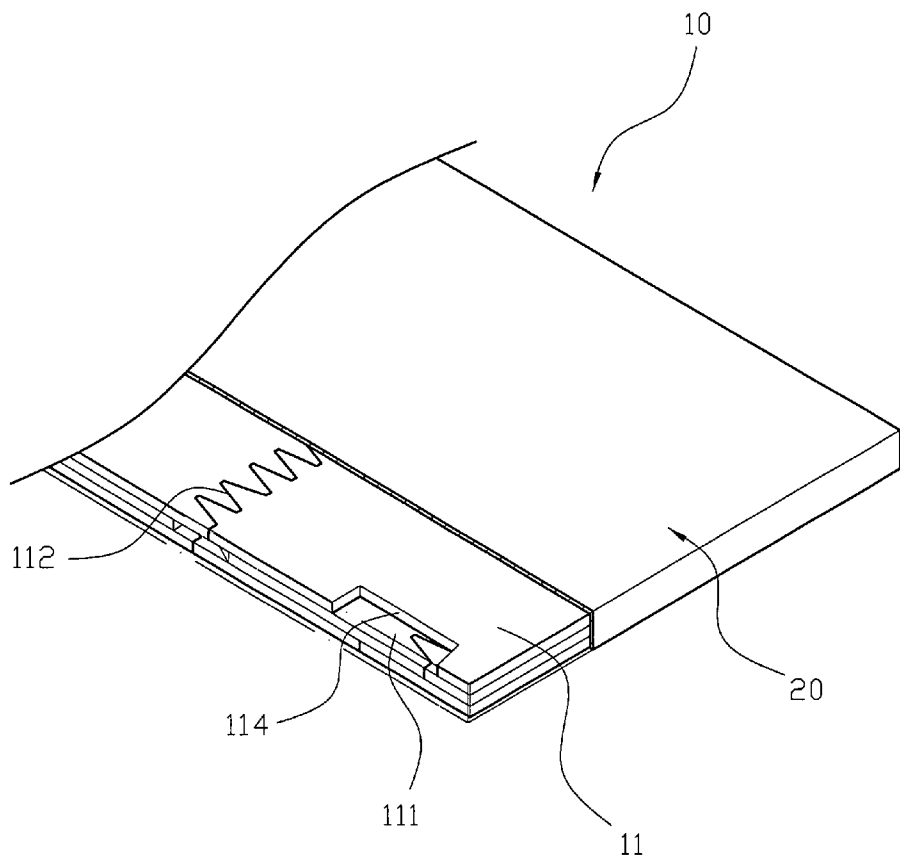
11 . . . 板片

111 . . . 接合面

112 . . . 連接側邊

114 . . . 凹槽

20 . . . 包覆層



第1圖

# 發明摘要

※ 申請案號：105105883

※ 申請日：105/02/26

※IPC 分類：E04C 2/10 (2006.01)  
B32B 21/04 (2006.01)

## 【發明名稱】(中文/英文)

強化塑木複合板

### 【中文】

一種強化塑木複合板，其包括有：一複合板以複數個板片所拼接而成，且該板片取自於能快速生長的經濟木材，而該板片加工形成有至少一接合面與至少一連接側邊，又該些板片是以複數個膠層黏合該接合面與連接側邊而形成黏合固定，一包覆層以壓出包覆形成於該板片的整體表面，讓包覆層完全遮蔽板片，又該包覆層能填滿該板片之凹陷與裂縫，藉此保留板片的不良部位，進而提升對板片的有效利用，俾以降低該複合板之生產成本並兼具其結構強度。

### 【英文】

**【代表圖】**

**【本案指定代表圖】**：第（ 1 ）圖。

**【本代表圖之符號簡單說明】**：

複合板———10

板片———11

接合面———111

連接側邊———112

凹槽———114

包覆層———20

**【本案若有化學式時，請揭示最能顯示發明特徵的化學式】**：

# 發明專利說明書

(本說明書格式、順序，請勿任意更動)

## 【發明名稱】(中文/英文)

強化塑木複合板

## 【技術領域】

【0001】 本發明係有關於一種板體結構，尤指一種兼具降低材料成本與結構強度之強化塑木複合板。

## 【先前技術】

【0002】 按，習知的複合板結構的中間設有至少一完整的原木片，並於原木片的表面貼合有木面板，讓原木片不易受潮與產生變形，但由於該原木的取得不易，且單價高，導致複合板的成本大幅的增加，使普遍大眾的接受度降低，而且大量的盜伐原木亦會造成環境的破壞，另一方面，該原木於生產時若有本體的缺陷、損傷或裂縫等不良部位時，該原木片之缺陷或裂縫若直接夾設於木面板內，將體導致局部空心而有結構強度不足之問題，又若將缺陷、損傷或裂縫處整塊裁切棄置而形成裁切剩料，會造成木料上的浪費，而且受限於原木硬度、變形量、體積大小、品種等條件，該複合板可選用的木材種類會受到限制，因此難以兼具其生產成本與結構強度，此為本創作所欲改善之技術問題點。

【0003】 詳觀上述習知結構不難發覺其尚存有些許不足之處，主要原因係歸如下：

【0004】 有鑑於此，本發明人於多年從事相關產品之製造開發與設計經驗，針對上述之目標，詳加設計與審慎評估後，終得一確具實用性之本發明。

## 【發明內容】

【0005】 本發明所欲解決之技術問題在於針對現有技術存在的上述缺失，提供一種強化塑木複合板。

【0006】 一複合板以複數個板片所拼接而成，且該板片取自於能快速生長的經濟木材，而該板片加工形成有至少一接合面與至少一連接側邊，又該些板片是以複數個膠層黏合該接合面與連接側邊而形成黏合固定，一包覆層以壓出包覆形成於該板片的整體表面，讓包覆層完全遮蔽板片。

【0007】 其中，該板片能於凹陷與裂縫處加工形成有凹槽，並由包覆層填充該凹槽而增加板片與包覆層的結合強度。

【0008】 其中，該些板片於黏合前進行乾燥處理，並以包覆層阻隔外部水氣。

【0009】 其中，該包覆層形成有木紋表面。

【0010】 其中，該板片於連接側邊處形成有齒狀表面，即能提高連接側邊的貼合面積，並兼具有板片的連接定位效果。

【0011】 其中，該複合板能排列組裝形成天花板、地板或牆面。

【0012】 本發明的第一主要目的在於，該板片能以快速生長的經濟木材裁切而成，且該板片構成有至少一接合面與至少一連接側邊，又該板片能配合本體的缺陷、損傷或裂縫等不良部位加工形成凹槽，藉此保留板片的不良部位，進而提升對板片的利用率，亦能增加可選用木料之範圍，將黏合後的整個複合板置入模具中，並以模具於板片的表面加壓覆蓋有包覆層，又該包覆層同時能填充於該板片之凹槽處，藉由填滿凹槽能提高板片與包覆層之結合強度，即能有效的降低其材料成本，俾以提高其實用性。

【0013】 本發明的第二主要目的在於，該包覆層能形成有木紋表面，

利用木紋表面達到仿原木外觀之功效，或是表面加工形成不同顏色或紋路，俾以提高其變化性，亦能透過包覆層阻隔水氣而形成板片之防腐效果，藉此能兼具其耐用性與應用性。

【0014】 其他目的、優點和本發明的新穎特性將從以下詳細的描述與相關的附圖更加顯明。

### 【圖式簡單說明】

#### 【0015】

- 第 1 圖係本發明之立體圖。
- 第 2 圖係本發明之立體分解圖。
- 第 3 圖係本發明之加工步驟示意圖(一)。
- 第 4 圖係本發明之加工步驟示意圖(二)。
- 第 5 圖係本發明於第 4 圖之局部放大示意圖。
- 第 6 圖係本發明之加工步驟示意圖(三)。
- 第 7 圖係本發明於第 6 圖之局部放大示意圖。
- 第 8 圖係本發明於包覆層形成有木紋表面之示意圖。
- 第 9 圖係本發明應用於天花板之示意圖。
- 第 10 圖係本發明應用於地板之示意圖。
- 第 11 圖係本發明應用於牆面之示意圖。

### 【實施方式】

【0016】 為使 貴審查委員對本發明之目的、特徵及功效能夠有更進一步之瞭解與認識，以下茲請配合【圖式簡單說明】詳述如後：

【0017】 先請由第 1 圖與第 2 圖所示觀之，一種強化塑木複合板，其

包括有：一複合板 10 及一包覆層 20，一複合板 10 以複數個板片 11 所拼接而成，該板片 11 取自於能快速生長的經濟木材，且該板片 11 加工形成有至少一接合面 111 與至少一連接側邊 112，而該些板片 11 是以複數個膠層 113 黏合該接合面 111 與連接側邊 112 而形成黏合固定，又該板片 11 於連接側邊 112 處形成有齒狀表面，即能提高連接側邊 112 的貼合面積，並兼具有板片 11 的连接定位效果，另該些板片 11 於黏合前進行乾燥處理，一包覆層 20 以壓出包覆形成於該板片 11 的整體表面，讓包覆層 20 完全遮蔽板片 11，並以包覆層 20 阻隔外部水氣，該包覆層 20 能填滿該板片 11 之凹陷與裂縫，且該板片 11 能於凹陷與裂縫處加工形成有凹槽 114，並由包覆層 20 填充該凹槽 114 而增加板片 11 與包覆層 20 的結合強度，藉此保留板片 11 的不良部位，進而提升對板片 11 的有效利用，俾以降低該複合板 10 之生產成本並兼具其結構強度。

【0018】 其結構之組合，再請由第 1 圖連續至第 7 圖所示觀之，本創作之板片 11 能以快速生長的經濟木材裁切而成，且該板片 11 構成有至少一接合面 111 與至少一連接側邊 112，又該連接側邊 112 形成有齒狀表面，且該板片 11 能配合本體的缺陷、損傷或裂縫等不良部位加工形成凹槽 114，藉此保留板片 11 的不良部位，進而提升對板片 11 的利用率，亦能增加可選用木料之範圍，加工後的板片 11 以乾燥處理去除其內部水份，當複合板 10 進行組合時，先以膠層 113 設於兩板片 11 的連接側邊 112 處，藉此形成複合板 10 的面積，同時利用齒狀表面提高連接側邊 112 的貼合面積，並兼具有板片 11 的连接定位效果，再將膠層 113 設於板片 11 之接合面 111 處，使板片 11 能互相堆疊黏合形成複合板 10 的厚度，再進一步將黏合後的整個複

合板 10 置入模具 A 中，並以模具 A 於板片 11 的表面加壓覆蓋有包覆層 20，藉此讓複數個板片 11 形成有整體的表面外觀，又該包覆層 20 同時能填充於該板片 11 之凹槽 114 處，藉由填滿凹槽 114 能提高板片 11 與包覆層 20 之結合強度，而本創作利用板片 11 取代原木，且能有效利用原木的裁切剩料，亦可採用能快速生長的經濟木材裁切形成板片 11，即能有效的降低其材料成本，俾以提高其實用性。

【0019】 其實際使用之情況，續請配合第 8 圖至第 11 圖所示觀之，該包覆層 20 能形成有木紋表面，利用木紋表面達到仿原木外觀之功效，或是表面加工形成不同顏色或紋路，俾以提高其變化性，亦能透過包覆層 20 阻隔水氣而形成板片 11 之防腐效果，藉此能兼具其耐用性與應用性，又該複合板 10 能排列組裝形成天花板、地板或牆面，俾以提供裝潢使用之目的。

【0020】 綜上所述，本發明確實已達突破性之結構設計，而具有改良之發明內容，同時又能夠達到產業上之利用性與進步性，且本發明未見於任何刊物，亦具新穎性，當符合專利法相關法條之規定，爰依法提出發明專利申請，懇請 鈞局審查委員授予合法專利權，至為感禱。

【0021】 唯以上所述者，僅為本發明之一較佳實施例而已，當不能以之限定本發明實施之範圍；即大凡依本發明申請專利範圍所作之均等變化與修飾，皆應仍屬本發明專利涵蓋之範圍內。

#### 【符號說明】

【0022】

〔本創作〕

複合板———10

板片	— — — — —	11
接合面	— — — — —	111
連接側邊	— — — — —	112
膠層	— — — — —	113
凹槽	— — — — —	114
包覆層	— — — — —	20
模具	— — — — —	A

**【生物材料寄存】**

國內寄存資訊【請依寄存機構、日期、號碼順序註記】

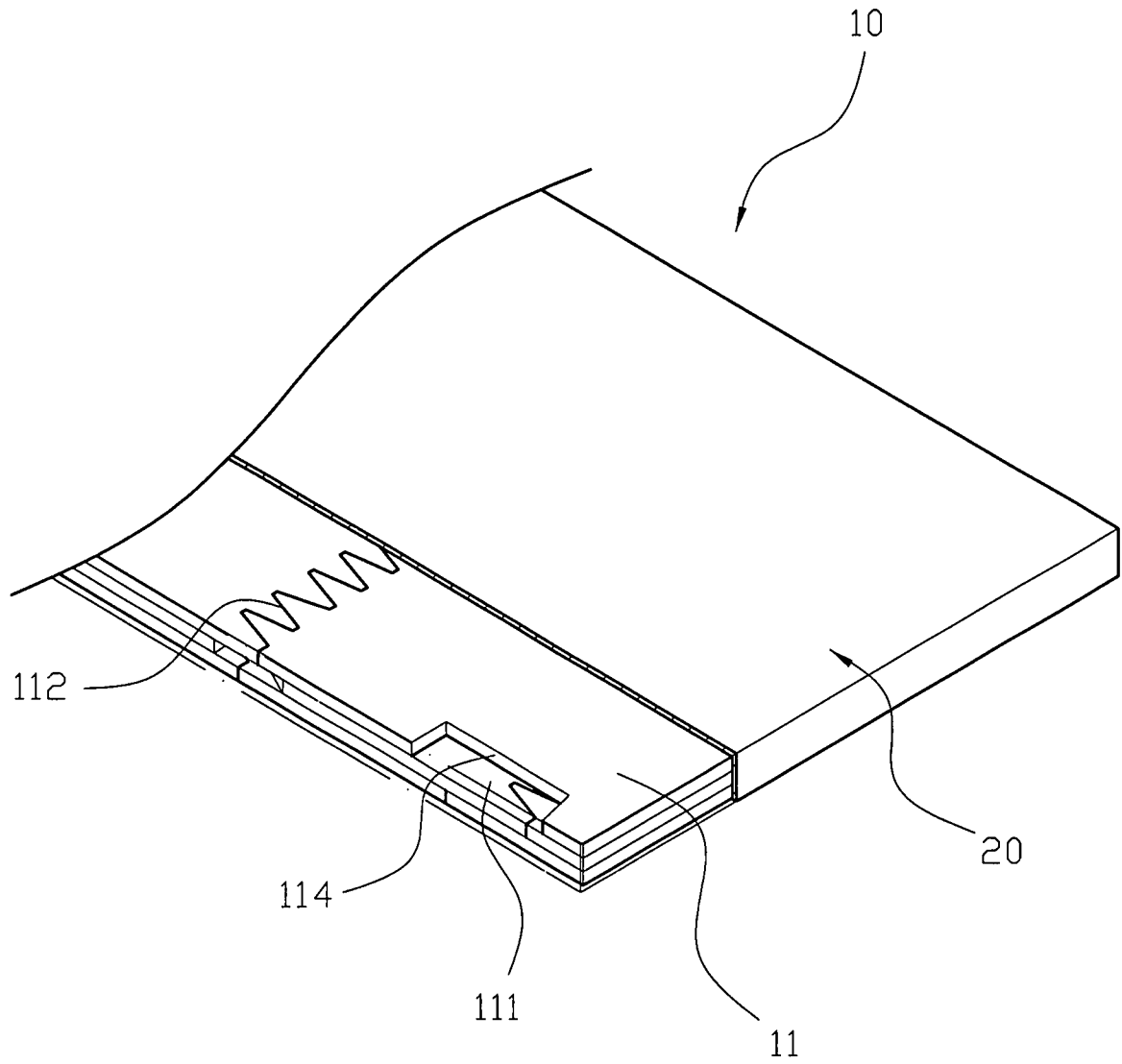
國外寄存資訊【請依寄存國家、機構、日期、號碼順序註記】

**【序列表】** (請換頁單獨記載)

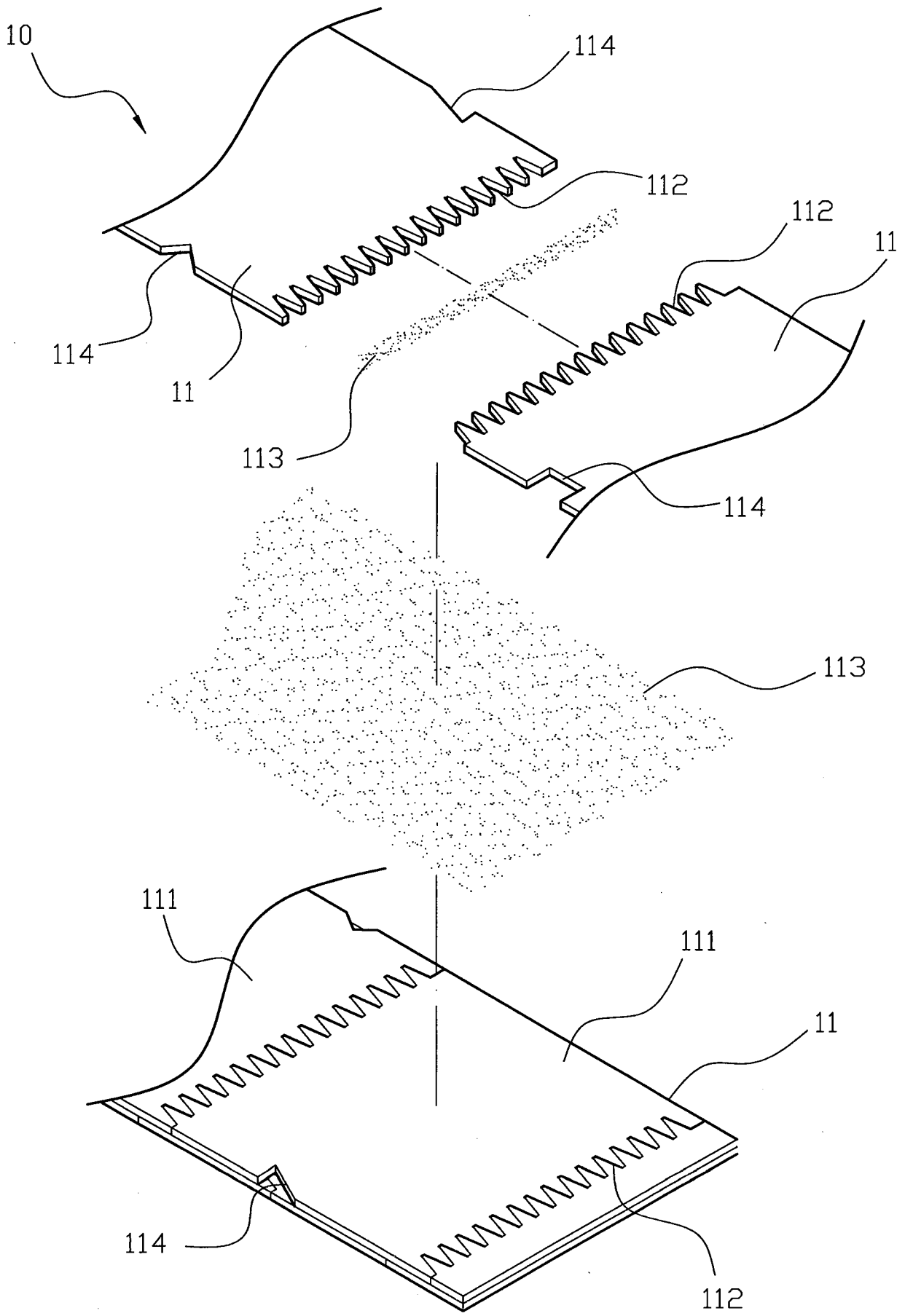
## 申請專利範圍

1. 一種強化塑木複合板，其包括有：  
一複合板，該複合板以複數個板片所拼接而成，且該板片取自於能快速生長的經濟木材，而該板片加工形成有至少一接合面與至少一連接側邊，又該些板片是以複數個膠層黏合該接合面與連接側邊而形成黏合固定；以及  
一包覆層，該包覆層以壓出包覆形成於該板片的整體表面，讓包覆層完全遮蔽板片，該些板片於黏合前進行乾燥處理，並以包覆層阻隔外部水氣，又該包覆層能填滿該板片之凹陷與裂縫，藉此保留板片的不良部位，進而提升對板片的有效利用，俾以降低該複合板之生產成本並兼具其結構強度，該板片能於凹陷與裂縫處加工形成有凹槽，並由包覆層填充該凹槽而增加板片與包覆層的結合強度。
2. 根據申請專利範圍第 1 項所述之強化塑木複合板，其中，該包覆層形成有木紋表面。
3. 根據申請專利範圍第 1 項所述之強化塑木複合板，其中，該板片於連接側邊處形成有齒狀表面，即能提高連接側邊的貼合面積，並兼具有板片的連接定位效果。
4. 根據申請專利範圍第 1 項所述之強化塑木複合板，其中，該複合板能排列組裝形成天花板、地板或牆面。

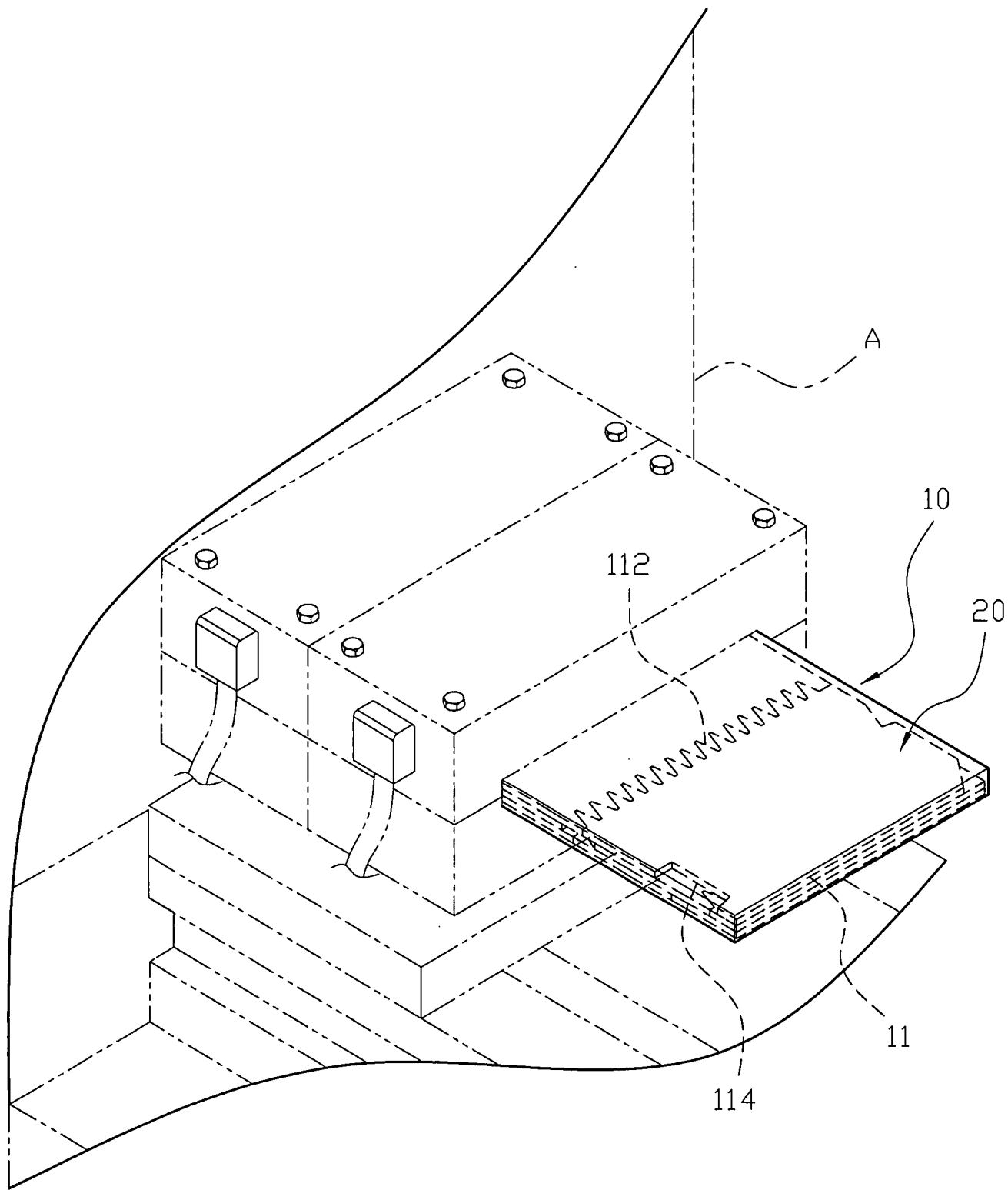
圖式



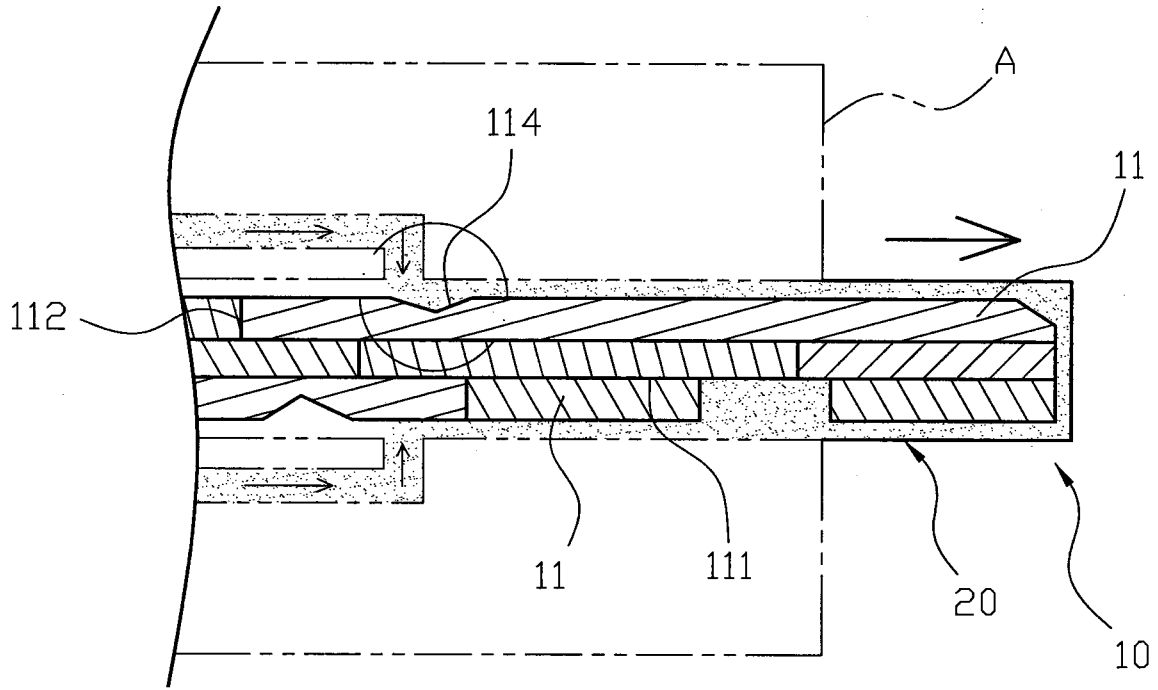
第1圖



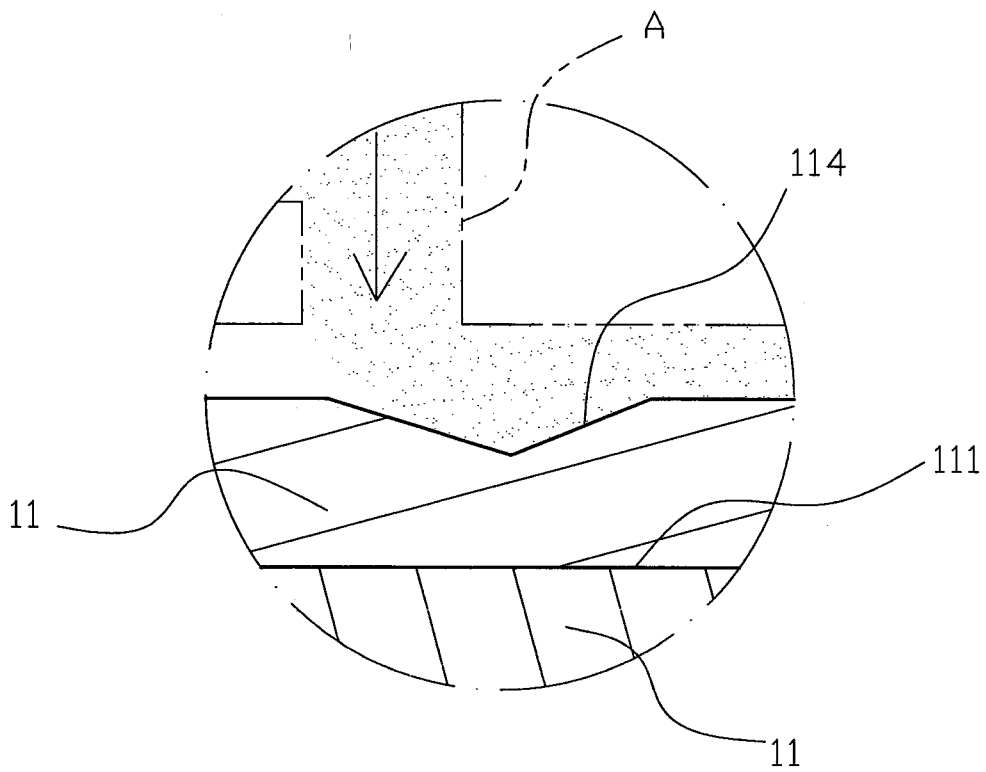
第2圖



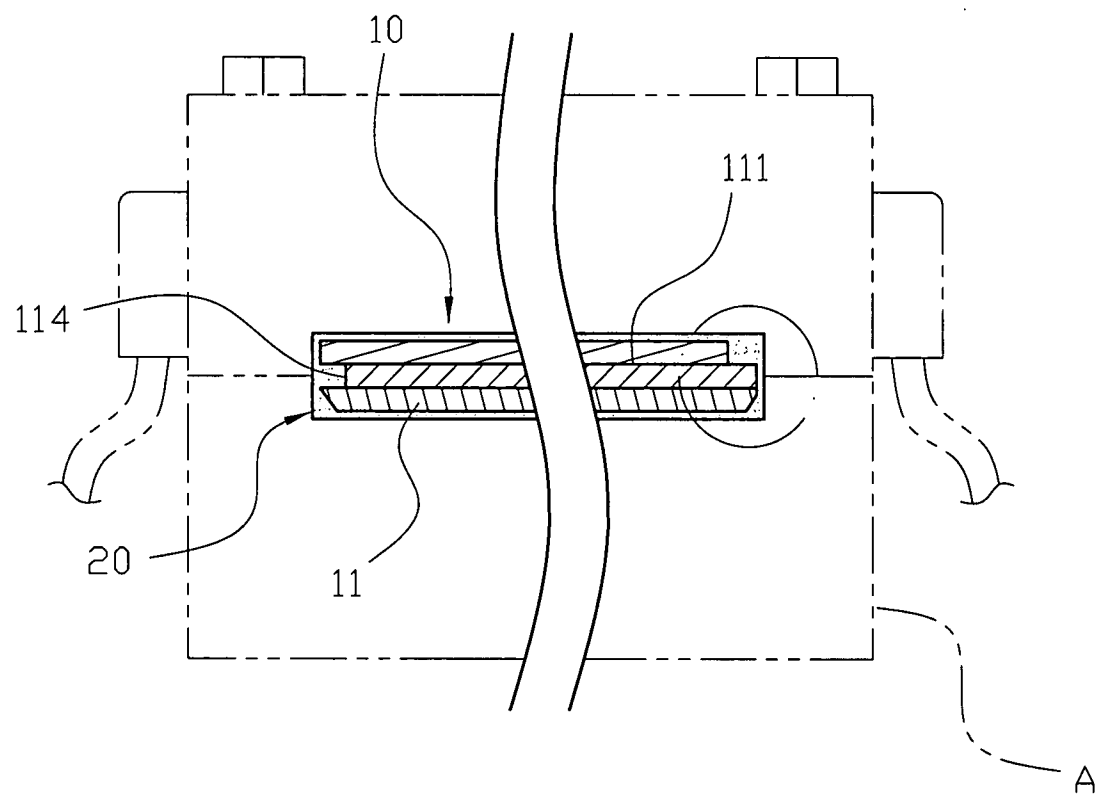
第3圖



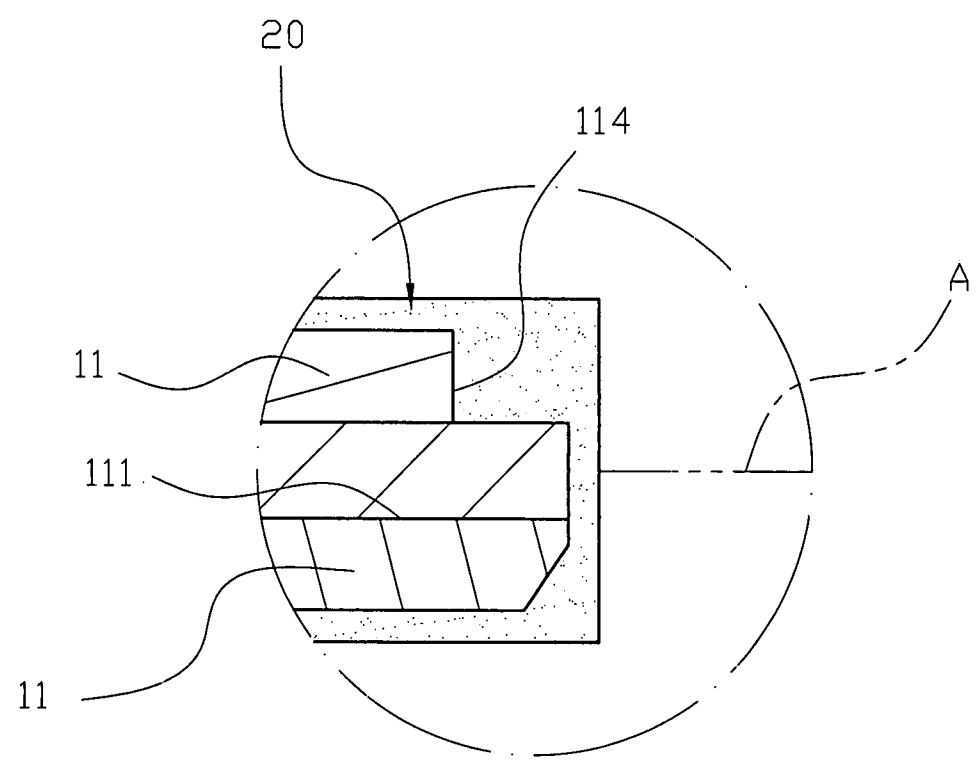
第4圖



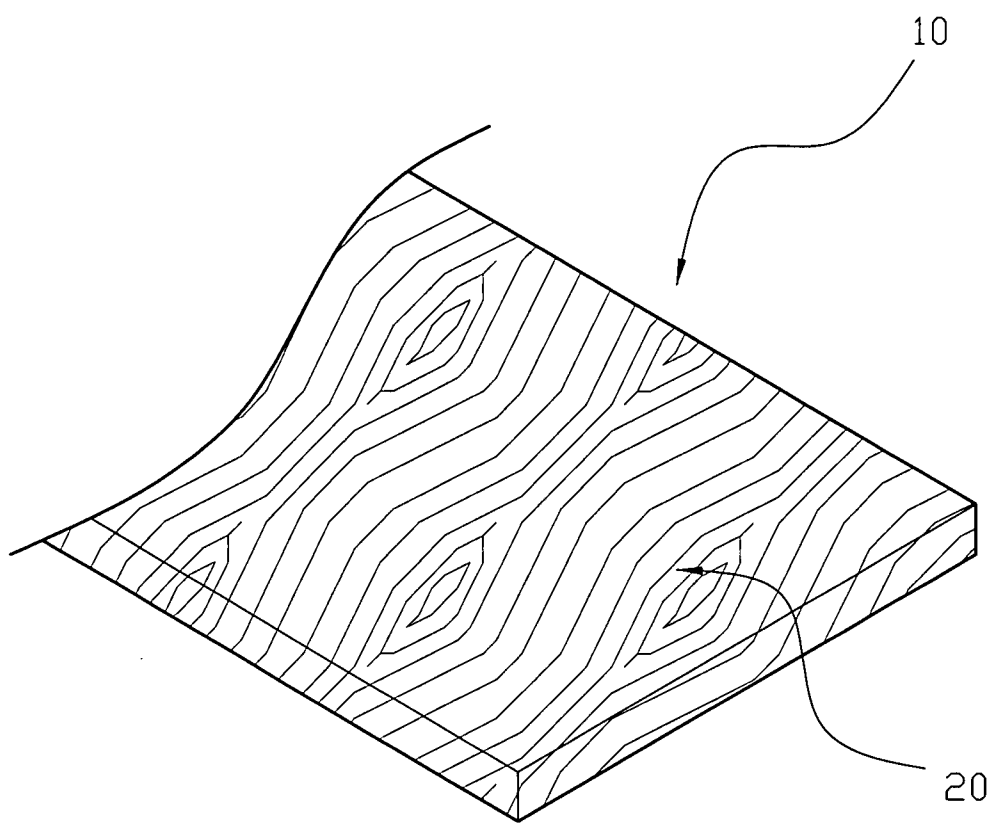
第5圖



第6圖

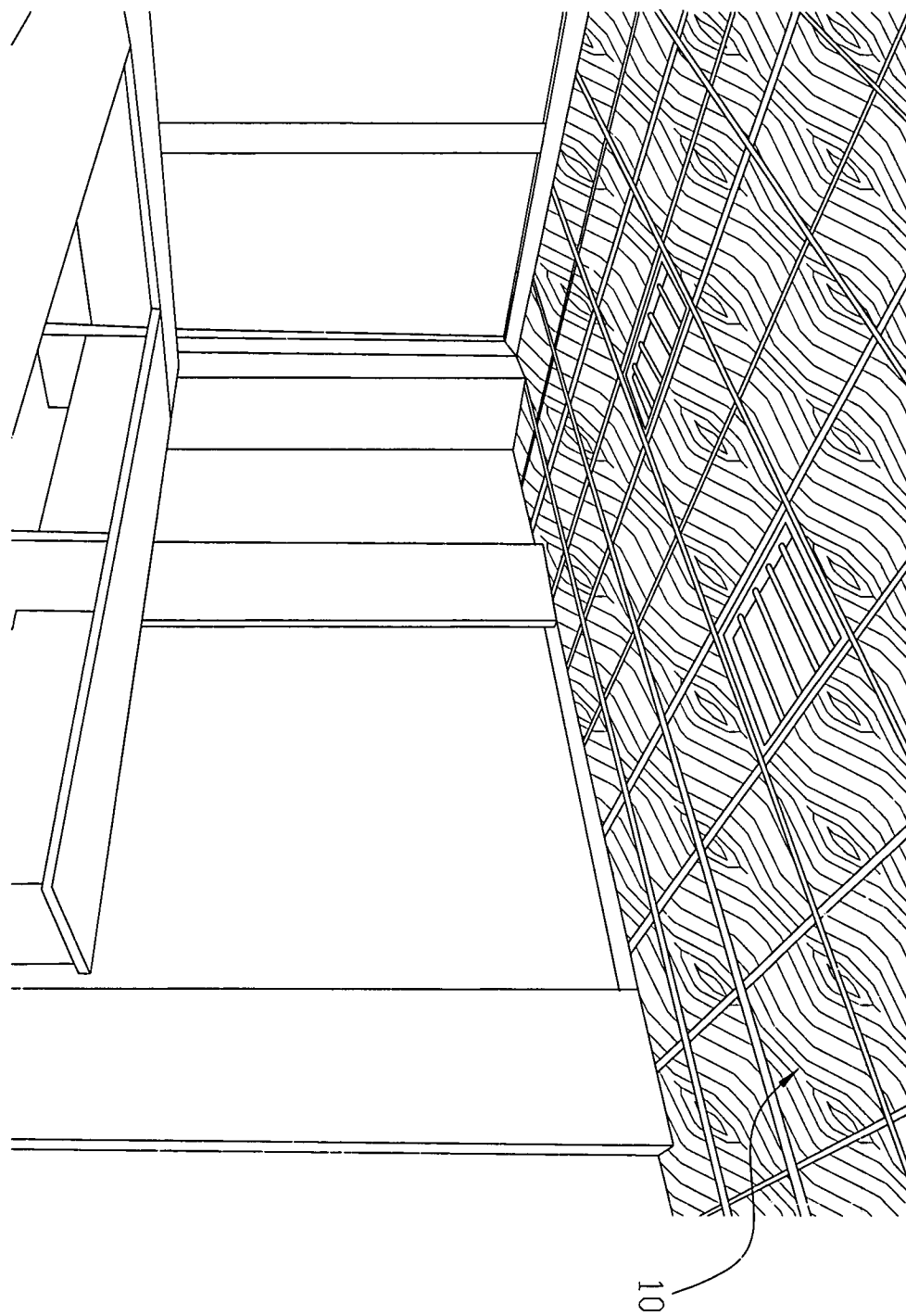


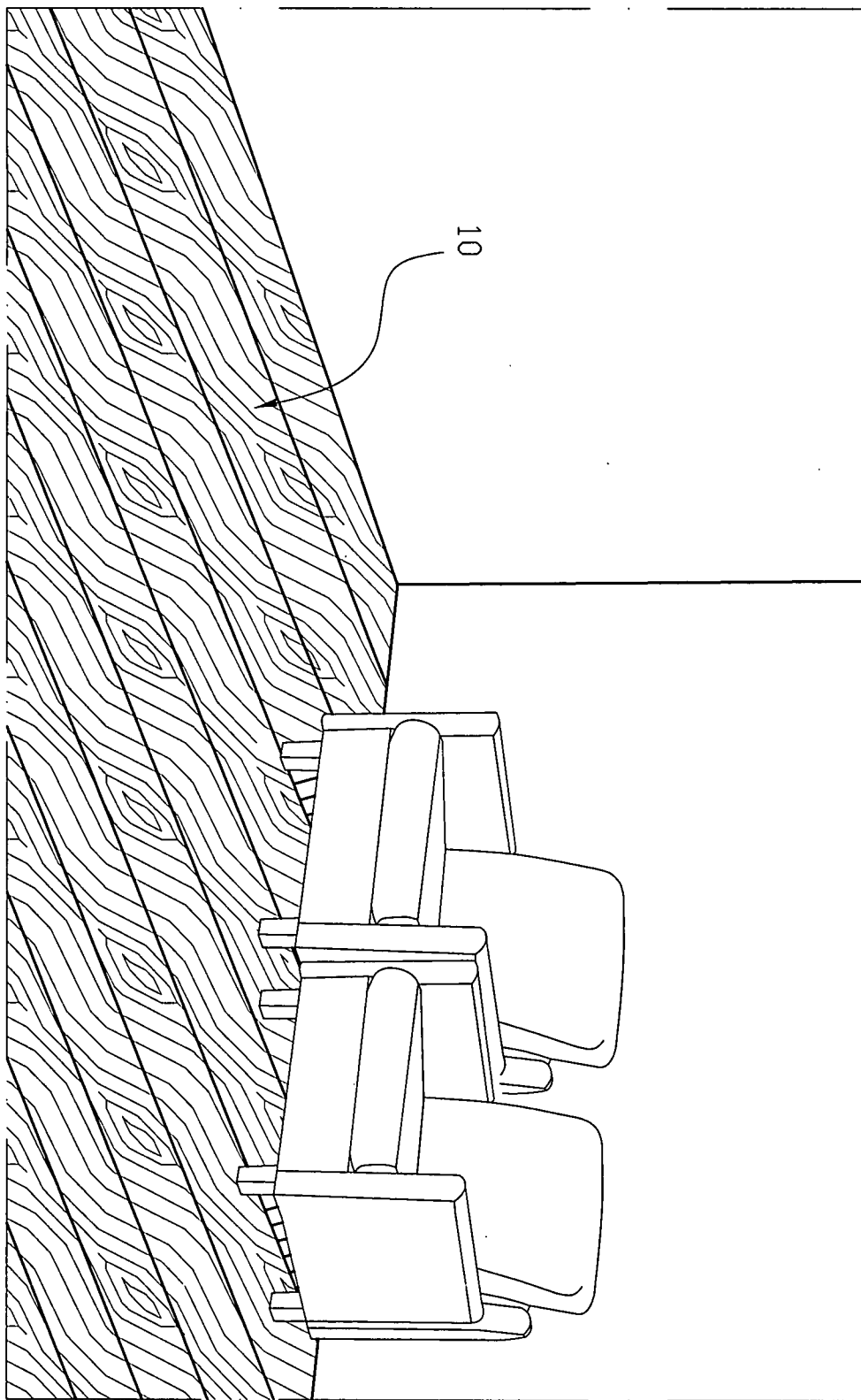
第7圖



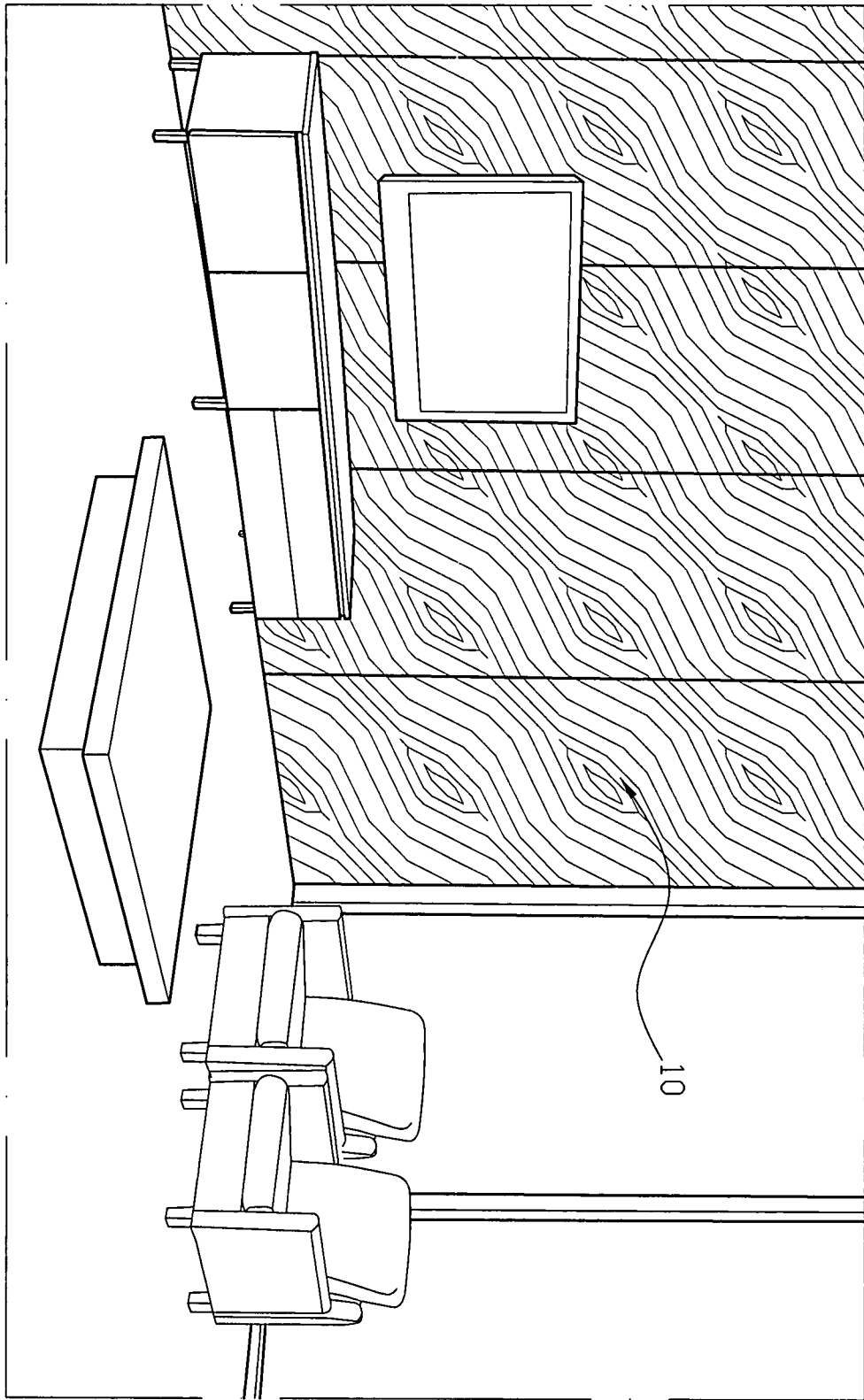
第8圖

第9圖





第10圖



第1圖