



(12) 实用新型专利

(10) 授权公告号 CN 204849765 U

(45) 授权公告日 2015. 12. 09

(21) 申请号 201520455066. X

(22) 申请日 2015. 06. 26

(73) 专利权人 江苏谷登工程机械装备有限公司  
地址 224100 江苏省盐城市常州高新工业园  
区共建西路北侧

(72) 发明人 陈凤钢 戴斌安 倪万兵 程熙  
石姚姚

(74) 专利代理机构 无锡互维知识产权代理有限  
公司 32236

代理人 印苏华

(51) Int. Cl.

E02D 7/20(2006. 01)

E21B 7/28(2006. 01)

E21B 19/18(2006. 01)

(ESM) 同样的发明创造已同日申请发明专利

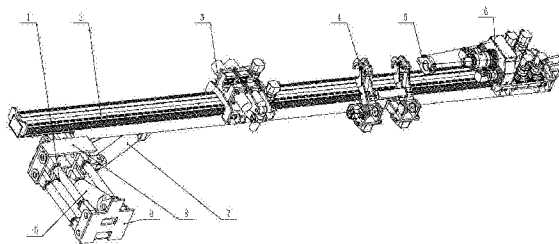
权利要求书1页 说明书3页 附图1页

(54) 实用新型名称

一种沉桩扩孔机

(57) 摘要

本实用新型提供一种沉桩扩孔机,包括平移机构、大梁、动力头、钻头和钻杆,所述沉桩扩孔机通过所述平移机构连接静力压桩机,所述大梁与所述平移机构连接,所述动力头通过滑动装置固定在所述大梁上,所述动力头能够在所述大梁上上下滑动,所述动力头的一端连接所述钻杆和钻头。本实用新型所述的一种沉桩扩孔机,提高了压桩工作效率,而且在同样单桩承重的情况下配重少,挤土少,噪音小,无污染。



1. 一种沉桩扩孔机,其特征是:包括平移机构、大梁、动力头、钻头和钻杆,所述沉桩扩孔机通过所述平移机构连接静力压桩机,所述大梁与所述平移机构连接,所述动力头通过滑动装置固定在所述大梁上,所述动力头能够在所述大梁上上下滑动,所述动力头的一端连接所述钻杆和钻头。

2. 按照权利要求 1 所述的沉桩扩孔机,其特征是:所述平移机构包括平台油缸、变幅油缸、定平台和动平台,所述沉桩扩孔机通过所述定平台连接静力压桩机,所述动平台和所述定平台之间设有所述平台油缸,所述平台油缸与所述定平台连接,所述动平台和所述大梁之间设有所述变幅油缸,所述动平台与所述变幅油缸连接。

3. 按照权利要求 1 所述的沉桩扩孔机,其特征是:所述沉桩扩孔机还包括链扣,所述动力头的一端连接所述链扣,所述钻杆的一端通过固定在所述链扣上而随所述动力头上下滑动。

4. 按照权利要求 1 所述的沉桩扩孔机,其特征是:所述沉桩扩孔机还包括机械手,所述机械手将所述钻杆固定在所述大梁上。

5. 按照权利要求 1 所述的沉桩扩孔机,其特征是:所述沉桩扩孔机还包括夹持器,所述夹持器固定在所述大梁上,所述夹持器用于固定所述钻杆。

## 一种沉桩扩孔机

### 技术领域

[0001] 本实用新型涉及静力压桩机扩孔沉桩技术领域,具体涉及一种沉桩扩孔机。

### 背景技术

[0002] 现有的压装机有静力压桩机、气锤式压桩机以及螺旋浇灌桩机,传统的静力压桩机对沙层、硬土层、分化层等地质层压桩困难,甚至在有些地质下,传统的静力压桩机无法进行压桩工作,而且静力压桩机对沙层、硬土层、分化层等地质层压桩的破坏度很高。螺旋浇灌所形成的桩也存在不少缺点,如:螺旋浇灌桩的强度、硬度都不够好,且螺旋浇灌桩形成周期长。一般沉桩工法有以下三种:一,静力压桩工法,通过机械静压力或液压静压力作用,实现桩体压入土层的施工工法,其缺点是当遇到硬土层、沙层、分化层以及一些不易压桩的土层时,无法实现较大的穿透力,现有的静力压装机无法再进一步向下压桩;二,锤击式沉桩工法,通过机械锤如柴油锤对桩体的循环打击作用,实现桩体打入土层的施工工法,其缺点是产生较大噪音、振动,直接影响周围的建筑物;三,灌注式成桩工法,通过先钻孔、然后在孔内植入钢筋笼和混凝土的一种沉桩施工工法,其缺点是隐蔽工程,质量控制难度大,且产生大量的泥浆垃圾,处理难度大,对环保要求高,同时对现场道路的通行标准有要求。因此,急需设计一种新型的桩工机械克服上述问题。

### 实用新型内容

[0003] 本实用新型要解决的技术问题是提供一种沉桩扩孔机,克服上述缺陷,通过在静力压桩机上设置沉桩扩孔机,使得在压桩前先通过扩孔钻头扩孔再压桩,减少压桩困难,避免对地质层或压桩破坏。

[0004] 为解决上述技术问题,本实用新型提供一种沉桩扩孔机,所述沉桩扩孔机包括平移机构、大梁、动力头、钻头和钻杆,所述沉桩扩孔机通过所述平移机构连接静力压桩机,所述大梁与所述平移机构连接,所述动力头通过滑动装置固定在所述大梁上,所述动力头能够在所述大梁上上下滑动,所述动力头的一端连接所述钻杆和钻头。

[0005] 作为本实用新型所述一种沉桩扩孔机的一种优选方案,所述平移机构包括平台油缸、变幅油缸、定平台和动平台,所述沉桩扩孔机通过所述定平台连接静力压桩机,所述动平台和所述定平台之间设有所述平台油缸,所述平台油缸与所述定平台连接,所述动平台和所述大梁之间设有所述变幅油缸,所述动平台与所述变幅油缸连接。

[0006] 作为本实用新型所述一种沉桩扩孔机的一种优选方案,所述沉桩扩孔机还包括链扣,所述动力头的一端连接所述链扣,所述钻杆的一端通过固定在所述链扣上而随所述动力头上下滑动。

[0007] 作为本实用新型所述一种沉桩扩孔机的一种优选方案,所述沉桩扩孔机还包括机械手,所述机械手将所述钻杆固定在所述大梁上。

[0008] 作为本实用新型所述一种沉桩扩孔机的一种优选方案,所述沉桩扩孔机还包括夹持器,所述夹持器固定在所述大梁上,所述夹持器用于固定所述钻杆。

[0009] 与现有技术相比,本实用新型提出的一种沉桩扩孔机,通过在静力压桩机上设置沉桩扩孔机,使得在压桩前通过扩孔钻头扩孔再压桩,减少压桩困难,避免对地质层或压桩破坏,能够一次安装,运输免拆除,在不能直接压桩的情况下可以大大缩短压桩时间,提高了压桩工作效率,而且在同样单桩承重的情况下配重少,挤土少,噪音小,无污染。

### 附图说明

[0010] 为了更清楚地说明本实用新型实施例的技术方案,下面将对实施例描述中所需要使用的附图作简单地介绍,显而易见地,下面描述中的附图仅仅是本实用新型的一些实施例,对于本领域普通技术人员来讲,在不付出创造性劳动性的前提下,还可以根据这些附图获得其它的附图。其中,

[0011] 图 1 为本实用新型所述的一种沉桩扩孔机的结构示意图。

[0012] 其中,1 为平移机构、2 为大梁、3 为夹持器、4 为机械手、5 为链扣、6 为动力头、7 为变幅油缸、8 为动平台、9 为定平台、10 为平台油缸。

### 具体实施方式

[0013] 本实用新型所述的一种沉桩扩孔机,包括平移机构 1、大梁 2、动力头 6、钻头(未图示)和钻杆(未图示)。

[0014] 为使本实用新型的上述目的、特征和优点能够更加明显易懂,下面结合具体实施方式对本实用新型作进一步详细的说明。

[0015] 首先,此处所称的“一个实施例”或“实施例”是指可包含于本实用新型至少一个实现方式中的特定特征、结构或特性。在本说明书中不同地方出现的“在一个实施例中”并非均指同一个实施例,也不是单独的或选择性的与其他实施例互相排斥的实施例。

[0016] 其次,本实用新型利用结构示意图等进行详细描述,在详述本实用新型实施例时,为便于说明,表示沉桩扩孔机结构的示意图会不依一般比例作局部放大,而且所述示意图只是实例,其在此不应限制本实用新型保护的范围。此外,在实际制作中应包含长度、宽度及深度的三维空间。

[0017] 请参阅图 1,图 1 为本实用新型所述的一种沉桩扩孔机的结构示意图,如图 1 所示,所述沉桩扩孔机包括平移机构 1、大梁 2、动力头 6、钻头(未图示)和钻杆(未图示),所述沉桩扩孔机通过所述平移机构 1 连接静力压桩机(未图示),所述大梁 2 与所述平移机构 1 连接,所述平移机构 1 使所述沉桩扩孔机摆进工作位置与退出工作位置。所述动力头 6 通过滑动装置(未图示)固定在所述大梁 2 上,所述动力头 6 能够在所述大梁 2 上上下下滑动,所述动力头 6 的一端连接所述钻杆和钻头。

[0018] 请继续参阅图 1,如图 1 所示,所述平移机构 1 不仅限于油缸驱动、可以是机械、电动、气动等多种形式,在一个优选实施例中,所述平移机构 1 包括平台油缸 10、变幅油缸 7、定平台 9 和动平台 8,所述沉桩扩孔机通过所述定平台 9 连接静力压桩机,所述动平台 8 和所述定平台 9 之间设有所述平台油缸 10,所述平台油缸 10 与所述定平台 9 连接,所述动平台 8 和所述大梁 2 之间设有所述变幅油缸 7,所述动平台 8 与所述变幅油缸 7 连接。

[0019] 在实际钻孔和扩孔时,根据对孔的深度要求,所以有可能会需要多根钻杆,因此,为了更好的固定钻杆,所述沉桩扩孔机还包括链扣 5,所述动力头 6 的一端连接所述链扣 5,

所述钻杆的一端通过固定在所述链扣 5 上而随所述动力头 6 上下滑动。

[0020] 由于钻杆需要固定其方向并端住,所述沉桩扩孔机还包括机械手 4,所述机械手 4 将所述钻杆固定在所述大梁 2 上。

[0021] 为了方便安装多根钻杆,所述沉桩扩孔机还包括夹持器 3,所述夹持器 3 固定在所述大梁 2 上,所述夹持器 2 用于固定所述钻杆。

[0022] 本实用新型的沉桩扩孔机的工作原理是:当所述静力压桩机无法压桩需要使用所述沉桩扩孔机时,所述变幅油缸 7 开始翻转使所述大梁 2 立起来,所述平台油缸 10 开始翻转使钻头对准桩孔的中心,根据长度的要求,选择所述钻杆的数量,如需多根钻杆,则所述钻杆之间运用所述链扣 5 连接,将所述动力头 6 向下位移动打开链扣 5,将吊机吊起的钻杆人工扣进链扣 5 里,此时动力头 6 向上移动,第一根钻杆由重力作用自然垂直,此时机械手 4 抓紧所述第一根钻杆,所述动力头 6 主轴旋转使主轴扣上所述第一根钻杆,然后所述机械手 4 松开,所述动力头 6 向下推进同时齿轮箱主轴旋转,同样方法上第二根钻杆,接所述第二根钻杆时,所述夹持器 3 夹紧所述第一根钻杆达到接杆的目的,当向下到达需要钻孔的深度时,开始调节扩孔调节机构,扩孔完成后调节扩孔调节结构使钻头收回状态,所述动力头 6 向上回拖所述第二根钻杆,所述机械手 4 配合所述动力头 6 松扣,所述夹持器 3 夹住所述第一根钻杆进行卸扣,所述动力头 6 向下接住所述第一根钻杆,再将所述动力头 6 向上回拖直至取出所有钻杆,此时扩孔动作完成,所述静力压桩机开始工作。

[0023] 所属领域内的普通技术人员应该能够理解的是,本实用新型的特点或目的之一在于:本实用新型的一种沉桩扩孔机,通过在静力压桩机上设置沉桩扩孔机,使得在压桩前先通过扩孔钻头扩孔再压桩,减少压桩困难,避免对地质层或压桩破坏,能够一次安装,运输免拆除,在不能直接压桩的情况下可以大大缩短压桩时间,提高了压桩工作效率,而且在同样单桩承重的情况下配重少,挤土少,噪音小,无污染。

[0024] 应说明的是,以上实施例仅用以说明本实用新型的技术方案而非限制,尽管参照较佳实施例对本实用新型进行了详细说明,本领域的普通技术人员应当理解,可以对本实用新型的技术方案进行修改或者等同替换,而不脱离本实用新型技术方案的精神和范围,其均应涵盖在本实用新型的权利要求范围当中。

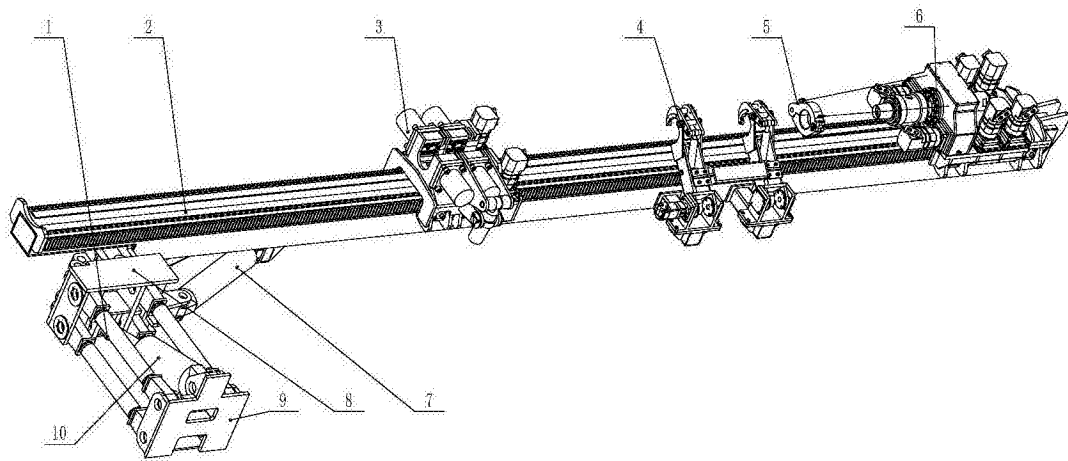


图 1