

A1

**DEMANDE
DE BREVET D'INVENTION**

②

N° 79 25019

⑤④ Présentoir, notamment pour chaussures ou lunettes.

⑤① Classification internationale (Int. Cl.³). A 47 F 7/02, 7/08.

②② Date de dépôt..... 2 octobre 1979.

③③ ③② ③① Priorité revendiquée :

④① Date de la mise à la disposition du
public de la demande..... B.O.P.I. — « Listes » n° 15 du 10-4-1981.

⑦① Déposant : Société à responsabilité limitée dite : ETS ROBERT CHAGNY, résidant en France.

⑦② Invention de : Robert Chagny.

⑦③ Titulaire : *Idem* ⑦①

⑦④ Mandataire : Cabinet Germain et Maureau,
Le Britannia - Tour C,
20, bd E. Déruelle, 69003 Lyon.

L'invention se rapporte à un présentoir, utilisable par les commerçants pour disposer des articles destinés à la vente, ce présentoir étant notamment adapté pour l'exposition d'objets tels que chaussures ou lunettes. Plus particulièrement, le présentoir considéré est prévu pour reposer sur une surface horizontale et pour supporter un article unique, soit par exemple une chaussure ou une lunette.

On connaît déjà des présentoirs de ce genre, munis de pointes permettant de les piquer sous une chaussure. Ces présentoirs ne sont pas d'un usage bien commode, notamment pour modifier la présentation d'une chaussure. Ainsi, il est nécessaire de décrocher, puis de raccrocher la chaussure, si l'on désire modifier son inclinaison. La présente invention vise, en particulier, à éliminer cet inconvénient, dans le cas d'un présentoir pour chaussures.

A cet effet, le présentoir selon l'invention possède un support, comprenant une embase et un montant avec, de part et d'autre de l'extrémité supérieure de ce montant, deux lamages coaxiaux opposés supportant deux pions, de forme générale cylindrique dont la face circulaire extérieure comporte une gorge diamétrale pour le passage de l'une des branches d'un étrier constituant l'organe d'accrochage de l'article à présenter.

Par pivotement des deux pions dans les lamages correspondants du support, qui leur servent de paliers, on peut régler à volonté la position angulaire de l'étrier, en vue de l'adapter à l'objet à présenter et à la position désirée pour cet objet. L'élasticité de l'étrier, réalisé par exemple par un fil métallique replié, permet d'appliquer les pions contre les lamages correspondants, et d'éviter tout pivotement non souhaité.

Cependant, pour une meilleure tenue, on peut prévoir en outre une surface crantée dans le fond de chaque lamage et une surface complémentaire sur la face circulaire intérieure de chaque pion.

De toute façon, l'invention sera mieux comprise, et d'autres caractéristiques de détail seront mises en évidence, à l'aide de la description qui suit, en référence au dessin schématique annexé représentant, à titre d'exemples non limitatifs, quelques formes de réalisation de ce présentoir, et illustrant l'utilisation de ce présentoir dans le cas de chaussures ainsi que dans le cas de lunettes :

Figure 1 est une vue d'ensemble, en perspective, d'un présentoir selon l'invention, utilisé pour l'exposition d'une petite chaussure;

Figure 2 est une vue partielle, en perspective, d'un autre présentoir conforme à l'invention, utilisé pour l'exposition d'une grande chaussure;

Figure 3 est une vue en coupe à travers les lamages et les pions, montrant aussi le détail de l'étrier dans le cas du présentoir de la figure 2;

Figure 4 montre enfin, en perspective, un présentoir selon l'invention utilisé pour l'exposition d'une lunette.

Le présentoir objet de l'invention, visible sur la figure 1 dans une première forme de réalisation correspondant à une application particulière, possède un support 1 dans lequel on peut distinguer une embase 2 et un montant 3. L'embase 2, destinée à reposer sur une surface horizontale, possède une forme en V, tandis que le montant 3 est incliné par rapport à la verticale, de sorte que son extrémité supérieure se situe au-dessus de la région centrale de l'embase 2.

Le montant 3 présente, de part et d'autre de son extrémité supérieure, deux lamages coaxiaux opposés, supportant deux pions cylindriques 4 disposés symétriquement, dont la face circulaire extérieure comporte une gorge diamétrale.

Le présentoir ici considéré se compose encore d'un étrier 5, lequel comprend deux branches 6 sensiblement parallèles, mais se terminant par des extrémités libres

3

7 coudées sensiblement à angle droit, et légèrement inclinées par rapport au plan contenant le restant de l'étrier 5. Une courte partie transversale 8 relie les deux branches.

5 Les deux branches 6 de cet étrier 5 sont introduites respectivement dans les gorges diamétrales des deux pions 4, ce qui réalise un assemblage de tous les éléments, tout en permettant un réglage de la position angulaire de l'étrier 5. Dans l'exemple considéré, l'étrier 5 est
10 ainsi placé dans une position appropriée qui permet l'accrochage du bord avant du talon d'une chaussure 9 sur les extrémités coudées 7 des branches de l'étrier. Ce présentoir est notamment destiné à de petites chaussures, la hauteur du montant 3 étant telle que l'avant
15 de la chaussure 9 repose sur la même surface horizontale que l'embase 2.

La figure 2 représente une seconde forme de réalisation, plus particulièrement destinée à de grandes chaussures, le support 1 n'étant ici représenté que partiellement mais possédant la même configuration que dans
20 le cas de la figure 1.

L'étrier 5' comprend ici deux branches 6' sensiblement parallèles, mais se terminant par des extrémités libres 7' divergentes; les deux branches 6' sont reliées
25 entre elles par une partie 8' de forme générale sensiblement triangulaire (voir aussi figure 3). De plus, cet étrier 5' présente, vu de côté, une forme incurvée.

La chaussure 9' est, dans le cas de la figure 2, supportée par l'étrier 5' uniquement, c'est-à-dire qu'elle
30 ne touche pas la surface horizontale sur laquelle repose l'embase du support 1. Le bord avant du talon de la chaussure est accroché aux extrémités 7' de l'étrier, tandis que la semelle vient en appui sur la partie triangulaire 8' de l'étrier.

35 Comme précédemment, les deux pions 4, associés aux lamages correspondants de l'extrémité supérieure du montant 3, permettent de modifier l'inclinaison de l'étrier

5' . Comme le montre la figure 3, le fond 10 de chaque lamage est avantageusement constitué par une surface annulaire crantée, et une surface complémentaire 11, c'est-à-dire également crantée, est prévue sur la face circulaire intérieure de chaque pion 4. On comprend que cette disposition évite tout pivotement non souhaité des pions 4, donc de l'étrier 5'. Bien entendu la même disposition est aussi applicable au cas d'un étrier 5 selon la figure 1.

Enfin, la figure 4 montre un présentoir identique à celui de la figure 1, mais utilisé pour l'exposition d'une lunette 12, qui est disposée de la manière suivante :

- Le pontet de la lunette est retenu par les branches 6 et les extrémités coudées 7 de l'étrier 5.
- 15 -Les deux branches de la lunette 12 prennent appui, par leurs extrémités, sur la même surface horizontale que l'embase 2 du présentoir.

Comme il va de soi, l'invention ne se limite pas aux seules formes d'exécution de ce présentoir qui ont été décrites ci-dessus, à titre d'exemples; elle en embrasse, au contraire, toutes les variantes de réalisation et d'application.

-REVENDICATIONS -

1.- Présentoir, notamment pour chaussures ou lunettes, caractérisé en ce qu'il possède un support, comprenant une embase et un montant avec, de part et d'autre de l'extrémité supérieure de ce montant, deux lamages coaxiaux opposés supportant deux pions de forme générale cylindrique dont la face circulaire extérieure comporte une gorge diamétrale pour le passage de l'une des branches d'un étrier constituant l'organe d'accrochage de l'article à présenter.

2.- Présentoir selon la revendication 1, caractérisé en ce qu'il est prévu une surface crantée dans le fond de chaque lamage et une surface complémentaire sur la face circulaire intérieure de chaque pion.

3.- Présentoir selon la revendication 1 ou 2, notamment destiné à de grandes chaussures, caractérisé en ce que l'étrier comprend deux branches sensiblement parallèles, mais se terminant par des extrémités libres divergentes, qui sont reliées entre elles par une partie de forme générale sensiblement triangulaire, cet étrier présentant, vu de côté, une forme incurvée.

4.- Présentoir selon la revendication 1 ou 2, notamment destiné à de petites chaussures ou à des lunettes, caractérisé en ce que l'étrier comprend deux branches sensiblement parallèles, mais se terminant par des extrémités libres coudées sensiblement à angle droit, et légèrement inclinées par rapport au plan contenant le restant de l'étrier.

5.- Présentoir selon l'une quelconque des revendications 1 à 4, caractérisé en ce que l'embase possède une forme en V, tandis que le montant est incliné par rapport à la verticale, de sorte que son extrémité supérieure se situe au-dessus de la région centrale de l'embase.

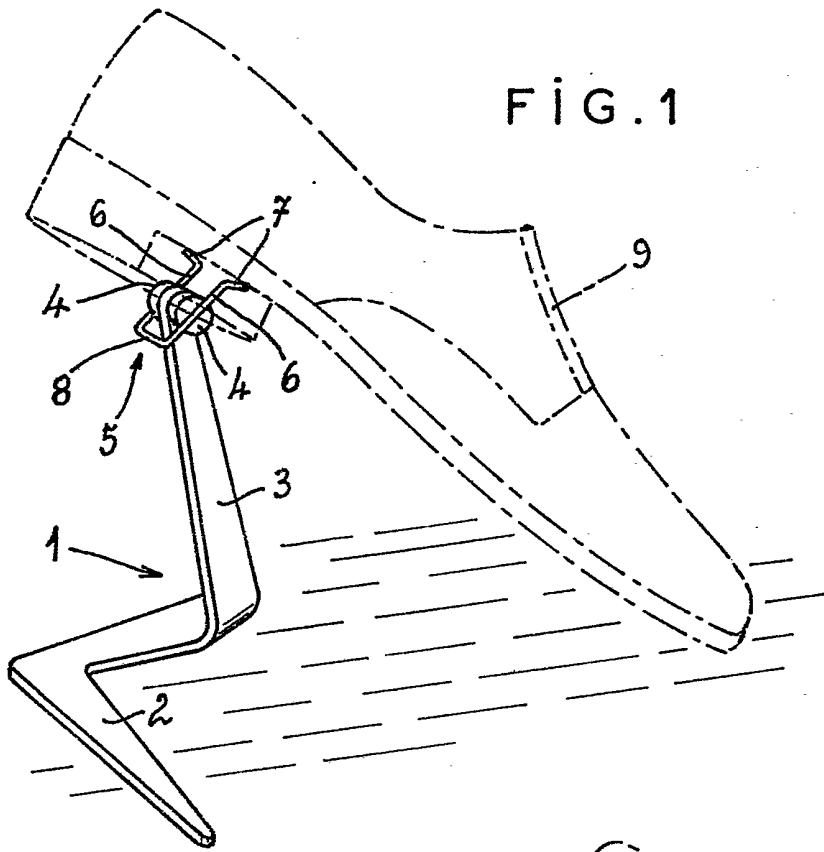


FIG. 1

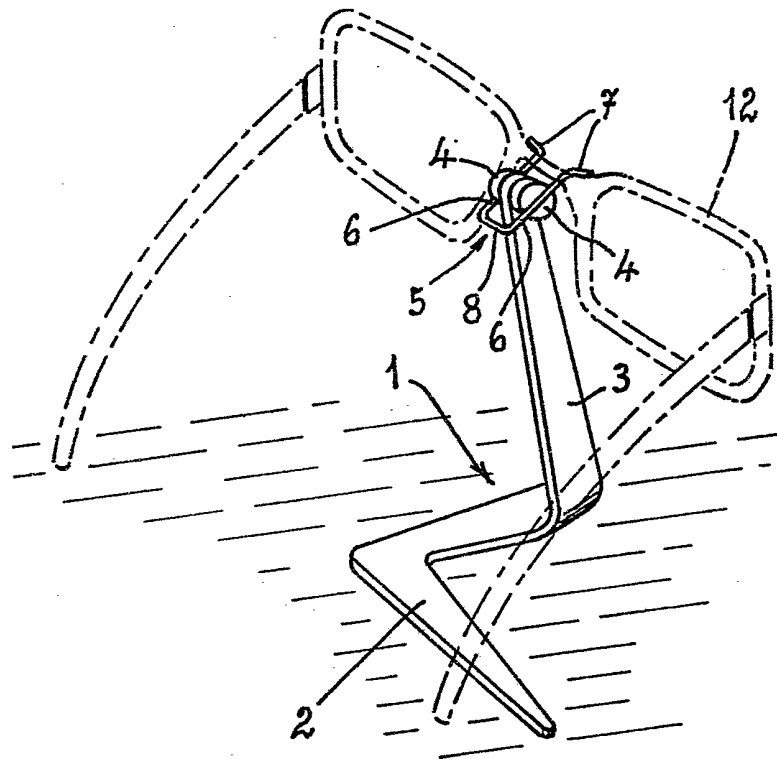


FIG. 4

FIG. 2

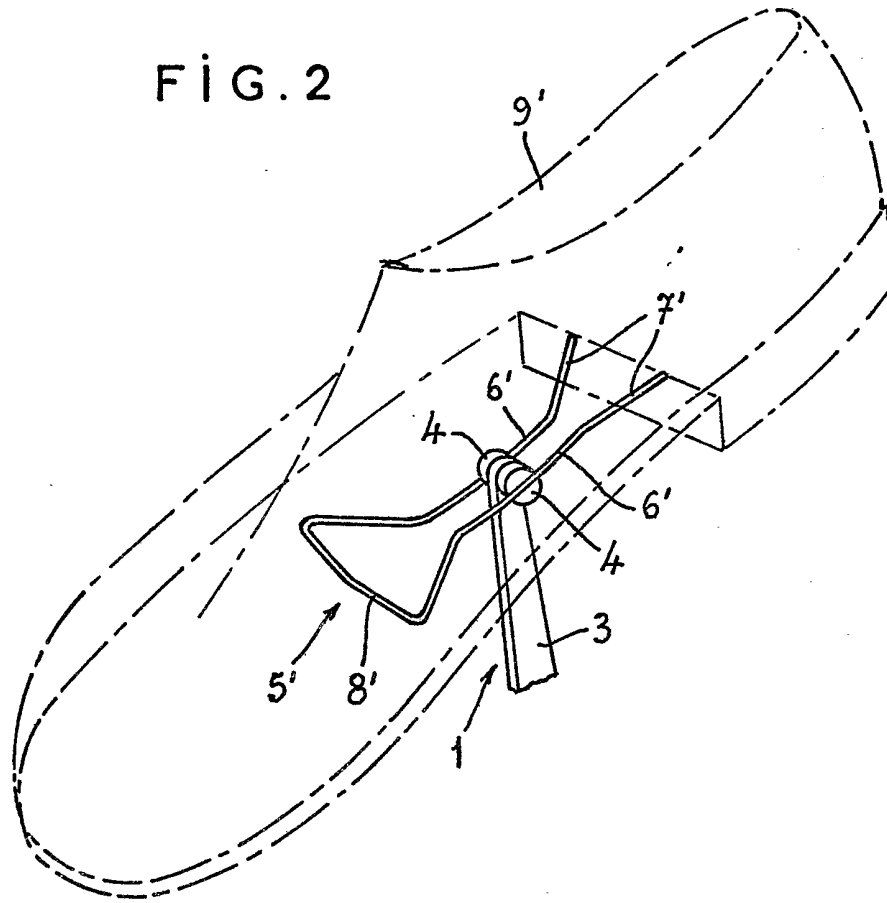


FIG. 3

