



(12) 实用新型专利

(10) 授权公告号 CN 214614832 U

(45) 授权公告日 2021. 11. 05

(21) 申请号 202023300465.9

(22) 申请日 2020.12.31

(73) 专利权人 南京环达装饰工程有限公司  
地址 211300 江苏省南京市高淳经济开发区双高路268号

(72) 发明人 陈静 汤俊 史秀军

(74) 专利代理机构 南京司南专利代理事务所  
(普通合伙) 32431

代理人 于淼

(51) Int. Cl.

E04B 2/88 (2006.01)

E04B 2/96 (2006.01)

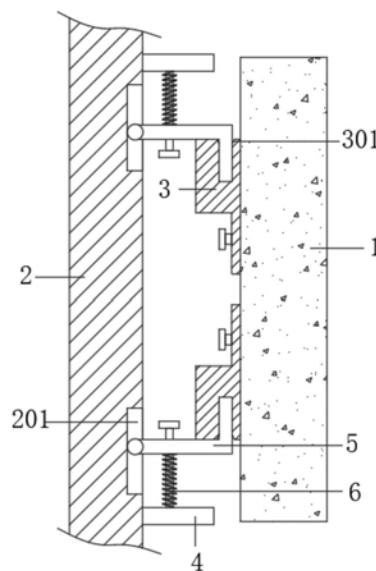
权利要求书1页 说明书3页 附图3页

(54) 实用新型名称

一种方便安装的铝板幕墙结构

(57) 摘要

本实用新型属于建筑幕墙领域,具体公开了一种方便安装的铝板幕墙结构,包括墙体和设置于墙体上的幕墙面板,所述墙体上间隔设有两连接板,两连接板呈镜像设置且其均通过螺栓固定在墙体上,其上均设有插接槽;所述幕墙面板靠近墙体的侧端面设有与连接板对应的两滑槽,幕墙面板上设有与连接板对应的插接结构,且插接结构包括支块、插柱与导柱,支块固定在幕墙面板端部,支块上垂直连接有导柱;所述导柱上绕设有弹簧,插柱呈L形状且其套装于导柱上,插柱左侧端与滑槽滑接,插柱可与连接板上的插接槽插接配合。本实用新型的幕墙结构操作简便,便于安装与拆卸,提高了幕墙安装的可靠性,同时幕墙的稳定性也高。



1. 一种方便安装的铝板幕墙结构,其特征在于,包括墙体(1)和设置于墙体(1)上的幕墙面板(2),所述墙体(1)上间隔设有两连接板(3),两连接板(3)呈镜像设置且其均通过螺栓固定在墙体(1)上,两连接板(3)上均设有插接槽(301);所述幕墙面板(2)靠近墙体(1)的侧端面设有与连接板(3)对应的两滑槽(201),幕墙面板(2)上设有与连接板(3)对应的插接结构,且插接结构包括支块(4)、插柱(5)与导柱(6),支块(4)固定在幕墙面板(2)端部,支块(4)上垂直连接有导柱(6);所述导柱(6)上绕设有弹簧,插柱(5)呈L形状且其套装于导柱(6)上,插柱(5)左侧端与滑槽(201)滑接,插柱(5)可与连接板(3)上的插接槽(301)插接配合。

2. 根据权利要求1所述的一种方便安装的铝板幕墙结构,其特征在于:所述墙体(1)、幕墙面板(2)相邻端面的中部分别装设有连接管(7)与连接柱(8),连接管(7)顶端部设有连接孔,连接管(7)上设有外螺纹。

3. 根据权利要求2所述的一种方便安装的铝板幕墙结构,其特征在于:所述连接柱(8)可伸进连接孔内并与连接管(7)连接,连接柱(8)外侧设有第一锁紧螺母(9),且该第一锁紧螺母(9)可与连接管(7)上的外螺纹连接配合。

4. 根据权利要求1所述的一种方便安装的铝板幕墙结构,其特征在于:还包括导杆(10),导杆(10)两端贯穿支块(4)、插柱(5)并连接有挡块,导杆(10)上设有两螺纹段(11)。

5. 根据权利要求4所述的一种方便安装的铝板幕墙结构,其特征在于:所述导杆(10)上还套装有第二锁紧螺母(12),且第二锁紧螺母(12)可在插柱(5)与连接板(3)上的插接槽(301)配合时与螺纹段(11)配合并将插柱(5)锁紧固定。

## 一种方便安装的铝板幕墙结构

### 技术领域

[0001] 本实用新型涉及建筑幕墙领域,具体为一种方便安装的铝板幕墙结构。

### 背景技术

[0002] 幕墙是建筑物的外墙围护,不承受主体结构荷载,像幕布一样挂上去,故又称为悬挂墙,是现代大型和高层建筑常用的带有装饰效果的轻质墙体,由结构框架与镶嵌板材组成,不承担主体结构荷载与作用的建筑围护结构,幕墙是利用各种强劲、轻盈、美观的建筑材料取代传统的砖石或窗墙结合的外墙工法,是包围在主结构的外围而使整栋建筑达到美观,使用功能健全而又安全的外墙工法,简言之,是将建筑穿上一件漂亮的外衣。

[0003] 现在的建筑装饰幕墙由于其结构限制导致其不便于安装,安装步骤较多,费时费力,浪费了大量的劳动成本。

### 实用新型内容

[0004] 本实用新型的目的在于提供一种方便安装的铝板幕墙结构,以解决上述背景技术中提出的问题。

[0005] 为实现上述目的,本实用新型提供如下技术方案:一种方便安装的铝板幕墙结构,包括墙体和设置于墙体上的幕墙面板,所述墙体上间隔设有两连接板,两连接板呈镜像设置且其均通过螺栓固定在墙体上,其上均设有插接槽;所述幕墙面板靠近墙体的侧端面设有与连接板对应的两滑槽,幕墙面板上设有与连接板对应的插接结构,且插接结构包括支块、插柱与导柱,支块固定在幕墙面板端部,支块上垂直连接有导柱;所述导柱上绕设有弹簧,插柱呈L形状且其套装于导柱上,插柱左侧端与滑槽滑接,插柱可与连接板上的插接槽插接配合。

[0006] 优选的,墙体、幕墙面板相邻端面的中部分别装设有连接管与连接柱,连接管顶端部设有连接孔,连接管上设有外螺纹。

[0007] 优选的,连接柱可伸进连接孔内并与连接管连接,连接柱外侧设有第一锁紧螺母,且该第一锁紧螺母可与连接管上的外螺纹连接配合。

[0008] 优选的,还包括导杆,导杆两端贯穿支块、插柱并连接有挡块,导杆上设有两螺纹段。

[0009] 优选的,导杆上还套装有第二锁紧螺母,且第二锁紧螺母可在插柱与连接板上的插接槽配合时与螺纹段配合并将插柱锁紧固定。

[0010] 与现有技术相比,本实用新型的有益效果是:

[0011] 本实用新型的幕墙结构操作简便,便于安装与拆卸,同时增设有用于稳定的连接管、连接柱以及导杆、锁紧螺母等,提高了幕墙安装的可靠性,同时幕墙的稳定性也高。

### 附图说明

[0012] 图1为本实用新型实施例1的结构示意图;

[0013] 图2为本实用新型实施例2的结构示意图；

[0014] 图3为本实用新型实施例3的结构示意图。

[0015] 图中：1、墙体；2、幕墙面板；201、滑槽；3、连接板；301、插接槽；4、支块；5、插柱；6、导柱；7、连接管；8、连接柱；9、第一锁紧螺母；10、导杆；11、螺纹段；12、第二锁紧螺母。

### 具体实施方式

[0016] 下面将结合本实用新型实施例中的附图，对本实用新型实施例中的技术方案进行清楚、完整地描述，显然，所描述的实施例仅仅是本实用新型一部分实施例，而不是全部的实施例。基于本实用新型中的实施例，本领域普通技术人员在没有做出创造性劳动前提下所获得的所有其他实施例，都属于本实用新型保护的范围。

[0017] 在本实用新型的描述中，需要说明的是，术语“竖直”、“上”、“下”、“水平”等指示的方位或位置关系为基于附图所示的方位或位置关系，仅是为了便于描述本实用新型和简化描述，而不是指示或暗示所指的装置或元件必须具有特定的方位、以特定的方位构造和操作，因此不能理解为对本实用新型的限制。

[0018] 在本实用新型的描述中，还需要说明的是，除非另有明确的规定和限定，术语“设置”、“安装”、“相连”、“连接”应做广义理解，例如，可以是固定连接，也可以是可拆卸连接，或一体地连接；可以是机械连接，也可以是电连接；可以是直接相连，也可以通过中间媒介间接相连，可以是两个元件内部的连通。对于本领域的普通技术人员而言，可以根据具体情况理解上述术语在本实用新型中的具体含义。

[0019] 实施例1：请参阅图1，本实用新型提供一种技术方案：一种方便安装的铝板幕墙结构，包括墙体1和设置于墙体1上的幕墙面板2，所述墙体1上间隔设有两连接板3，两连接板3呈镜像设置且其均通过螺栓固定在墙体1上，两连接板3上均设有插接槽301；所述幕墙面板2靠近墙体1的侧端面设有与连接板3对应的两滑槽201，幕墙面板2上设有与连接板3对应的插接结构，且插接结构包括支块4、插柱5与导柱6，支块4固定在幕墙面板2端部，支块4上垂直连接有导柱6；所述导柱6上绕设有弹簧，插柱5呈L形状且其套装于导柱6上，插柱5左侧端与滑槽201滑接，插柱5可与连接板3上的插接槽301插接配合。

[0020] 在本实施例中，在安装时通过按压插柱5，使插柱5沿导柱6、滑槽201移动并压缩弹簧，此时两插柱5之间的距离增大，通过将幕墙面板2对接于墙体1一侧，将插柱5松开，使插柱5在弹簧回复力的作用下与连接板3上的插接槽301插接固定，从而完成幕墙面板2安装。

[0021] 实施例2：请参阅图2，本实用新型提供一种技术方案：一种方便安装的铝板幕墙结构，包括墙体1和设置于墙体1上的幕墙面板2，在本实施例中，墙体1、幕墙面板2相邻端面的中部分别装设有连接管7与连接柱8，连接管7顶端部设有连接孔，连接管7上设有外螺纹。

[0022] 在本实施例中，连接柱8可伸进连接孔内并与连接管7连接，连接柱8外侧设有第一锁紧螺母9，且该第一锁紧螺母9可与连接管7上的外螺纹连接配合。

[0023] 在本实施例中，为了进一步提升安装的稳定性，通过连接柱8、连接管7的配合使得墙体1、幕墙面板2连接更稳固。

[0024] 实施例3：请参阅图3，本实用新型提供一种技术方案：一种方便安装的铝板幕墙结构，包括墙体1和设置于墙体1上的幕墙面板2，在本实施例中，还包括导杆10，导杆10两端贯穿支块4、插柱5并连接有挡块，导杆10上设有两螺纹段11。

[0025] 在本实施例中,导杆10上还套装有第二锁紧螺母12,且第二锁紧螺母12可在插柱5与连接板3上的插接槽301配合时与螺纹段11配合并将插柱5锁紧固定。

[0026] 在本实施例中,为了进一步提升安装的稳定性,在插柱5与连接板3上的插接槽301配合时,通过旋紧第二锁紧螺母12,使第二锁紧螺母12将插柱5锁紧固定,使插柱5呈插接固定状态,避免因弹簧松脱导致的安装不稳。

[0027] 尽管已经示出和描述了本实用新型的实施例,对于本领域的普通技术人员而言,可以理解在不脱离本实用新型的原理和精神的情况下可以对这些实施例进行多种变化、修改、替换和变型,本实用新型的范围由所附权利要求及其等同物限定。

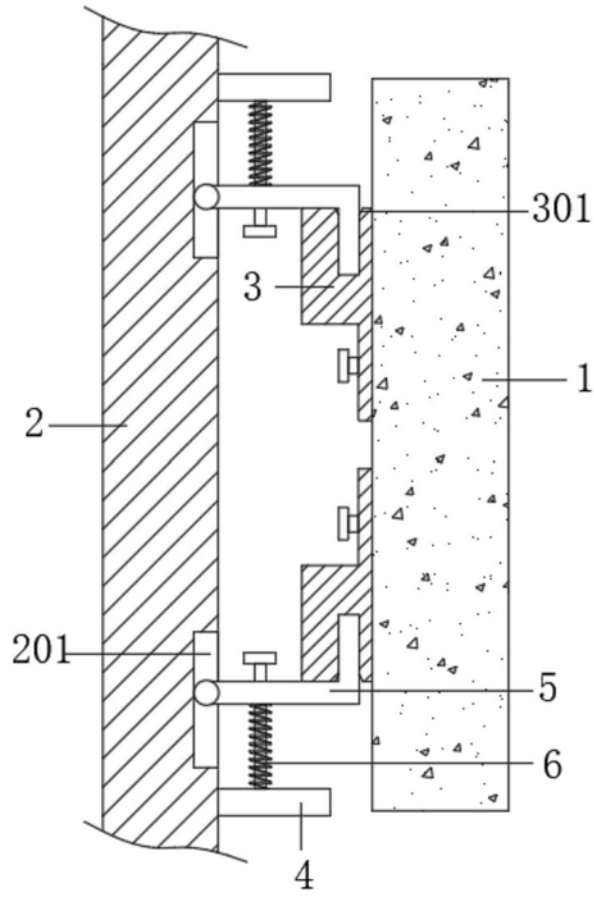


图1

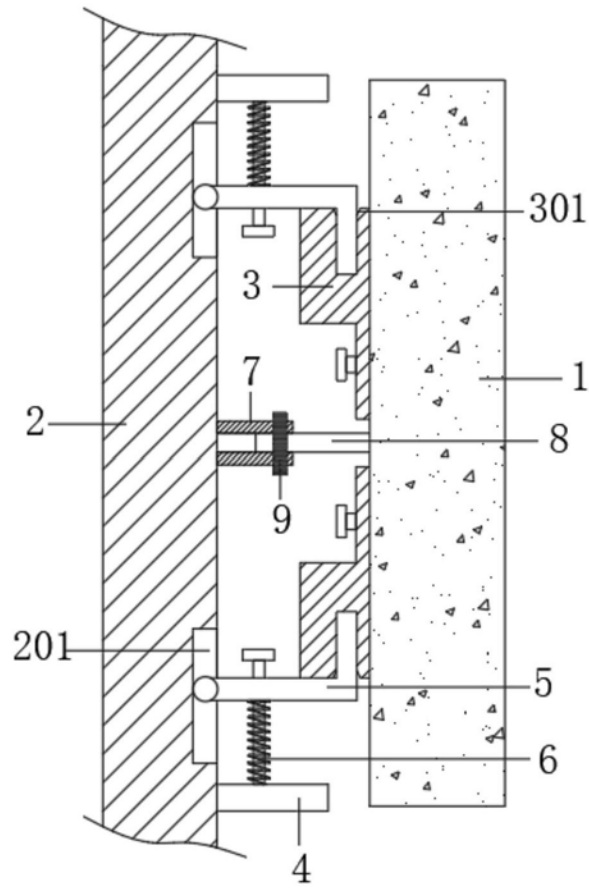


图2

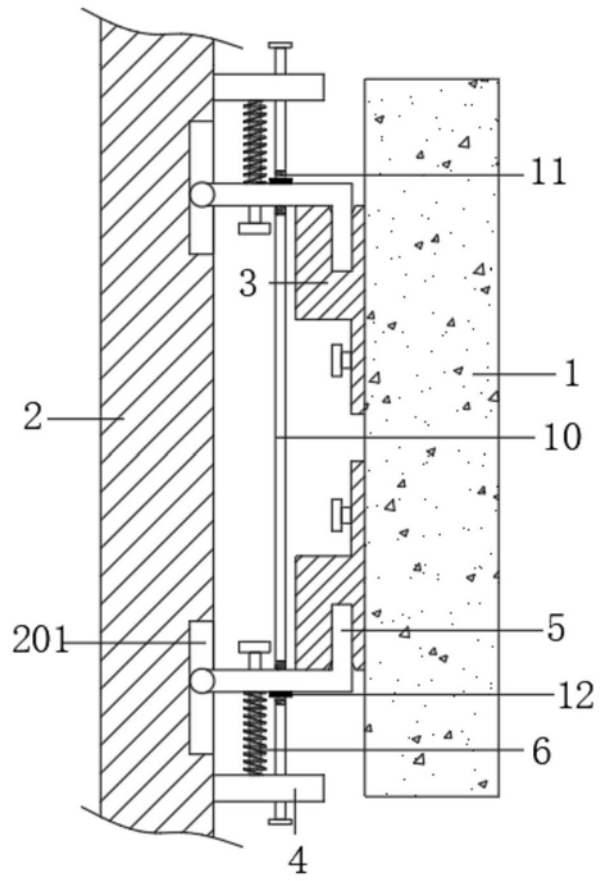


图3