

19



OFICINA ESPAÑOLA DE
PATENTES Y MARCAS

ESPAÑA



11 Número de publicación: **1 071 249**

21 Número de solicitud: U 200930300

51 Int. Cl.:
A45C 11/00 (2006.01)

12

SOLICITUD DE MODELO DE UTILIDAD

U

22 Fecha de presentación: **22.07.2009**

71 Solicitante/s: **Rafael-Hugo Maldonado Santillán**
c/ **Quart, 66 - 16**
46008 Valencia, ES

43 Fecha de publicación de la solicitud: **09.02.2010**

72 Inventor/es: **Maldonado Santillán, Rafael-Hugo**

74 Agente: **No consta**

54 Título: **Maletín porta ordenador con arnés de soporte para los hombros.**

ES 1 071 249 U

DESCRIPCIÓN

Maletín porta ordenador con arnés de soporte para los hombros.

Sector técnico de la invención

La presente invención se refiere a un maletín o bolso porta ordenador con arnés, tanto del tipo con carcasa rígida como los de carcasa blanda adaptados para el transporte de ordenadores portátiles de distintos tamaños.

Antecedentes de la invención

Son conocidas en la técnica un buen número de realizaciones de maletines, bolsos y porta-folios adaptados para ordenadores portátiles, provistos de un asa y/o una bandolera de agarre y transporte.

En la mayor parte de la técnica anterior el bolso se transporta o bien soportándolo por el asa, o bien colgado de un hombro con la bandolera, o bien colgado de la espalda o bien en los últimos modelos que carecen de asa hay que transportarlo agarrando directamente la carcasa.

En cualquiera de los casos anteriores el maletín es visible ya que se lleva externamente, con el riesgo de atraer robos y en la mayoría de ellos no se transporta de una manera cómoda y ergonómica ni permite tener las manos libres o una total libertad de movimientos.

La presente invención tiene por finalidad solucionar estos inconvenientes, proporcionando un maletín que se puede usar de la manera tradicional, pero que brinde la posibilidad al usuario de en pocos segundos, se puedan extender un arnés que sujetándose a los hombros y al cinturón, falda o pantalón, el maletín queda localizado en el lateral del tórax por debajo del brazo (izquierdo o derecho indistintamente), quedando fácilmente disimulado por debajo de la ropa (chaqueta, americana, abrigo, cazadora, etc), dejando las manos del usuario libres y debido a su firme fijación, permitiendo moverse con facilidad y agilidad. Incorporando, a su vez, un bolsillo en el lado opuesto para el transporte de cables (con o sin recogedor automático de cables), transformador, baterías de repuesto, etc.

Explicación de la invención

A tal finalidad, el objeto de la presente invención es un bolso porta ordenador, de nuevo diseño y funcionalidad, que en su esencia se caracteriza porque comprende un arnés, guardado en un compartimiento lateral, que en pocos segundos se puede extender y colocar a través de los brazos y fijar al cinturón, al borde superior del pantalón o falda, con lo que el maletín queda localizado en el lateral del tórax debajo del brazo, quedando fácilmente disimulado por debajo de la chaqueta, abrigo o cazadora, sujeto de una manera segura y permitiendo libertad de movimientos y sin tener las manos ocupadas. Dicho arnés es lo suficientemente resistente para poder soportar el peso del ordenador pero al mismo tiempo ligero y plano para que se pueda llevar cómodamente con cualquier tipo de vestuario (profesional, informal) y que el maletín pueda quedar disimulado y para que cuando no se use no ocupe excesivo espacio al guardarlo en el compartimiento lateral del maletín.

El maletín lleva fijadas varias anillas o argollas (metálicas o de plástico) dentro del compartimiento lateral, que salen cuando se saca el arnés, ya que este se fija a dichas anillas o argollas. Se colocan varias anillas a lo largo del perímetro del compartimiento

lateral para poder usar unas u otras en función de la orientación con la que se quiera transportar el maletín. Evidentemente si sólo se quiere dotar de una única orientación de transporte sólo harían falta un único juego de anillas, que incluso podrían evitarse ya que el propio arnés podría ir cosido a la costura donde se fijaban las anillas.

Las correas del arnés se cruzan en la espalda sobre un soporte de material rígido que por medio de un enganche de ojales a un pitón se regula la longitud de las correas para adaptar el arnés a la complejidad física de cada usuario. Asimismo los extremos de la correa acaban con un sistema para agarrar/sujetar el maletín mediante las anillas que se han comentado en el párrafo anterior. Este sistema puede ser mediante un segmento que doble sobre sí mismo pudiéndose introducir por las anillas y fijando dicha unión mediante velcro, automáticos, hebillas o un sistema similar.

El sistema de correaje tiene un tramo independiente que será el que fije el maletín al cinturón o al borde de la falda o pantalón del usuario. Para llevar a cabo dicha fijación dispone de una hebilla para ajustar la longitud del tramo y acaba bien en un tramo que dobla sobre sí mismo, con lo que abrazaría el cinturón y se fija mediante velcro, automáticos o un sistema similar, o bien mediante una fijación tipo pinza de tirantes. Esta fijación aporta una inmovilización del maletín permitiendo un transporte mucho más seguro y cómodo. El mismo sistema sujeta el bolsillo adicional que queda localizado en el lado opuesto al maletín.

El arnés en la zona de soporte que va sobre los hombros llevará una solución acolchada o blanda de cara a que el transporte sea lo más cómodo posible. Dicha solución permitirá repartir el peso del ordenador portátil sobre una mayor superficie y amortiguando el contacto con los hombros.

Breve descripción de los dibujos

A continuación se hace la descripción detallada de la forma de realización preferida, aunque no exclusiva, del Maletín porta ordenador con arnés de soporte para los hombros, objeto de la invención, para cuya mejor comprensión se acompaña de unos dibujos en los cuales se ilustra a modo de ejemplo no limitativo, formas de realización de la presente invención. En dichos dibujos:

La Fig. 1, es una vista en perspectiva del Maletín porta ordenador con arnés de soporte para los hombros localizado en un individuo desde la parte posterior.

La Fig. 2, es una vista en perspectiva de fijación en forma de X construido de material rígido con sistema de enganche por ojales a un pitón para regular la longitud de las correas para adaptar el arnés a la complejidad física de cada usuario.

La Fig. 3, es una vista en perspectiva frontal del maletín porta ordenador con la cremallera cerrada.

La Fig. 4, es una vista en perspectiva posterior del maletín porta ordenador con arnés que muestra el compartimiento semi-abierto del depósito del arnés y las anillas o argollas (metálicas o de plástico) fijadas en el perímetro del maletín.

La Fig. 5, es una vista en perspectiva frontal del bolsillo adicional para el transporte de cables, adaptadores, baterías de repuesto, etc.

La Fig. 6, es una vista en perspectiva posterior del bolsillo adicional para el transporte de cables, adaptadores, baterías de repuesto, etc. Se muestran las ani-

llas o argollas para la fijación de las correas y la correa inferior que se sujeta al pantalón o falda.

La Fig. 7, es una vista en perspectiva de la colocación vertical del maletín porta ordenador a través de una variante de sujeción a las anillas o argollas fijadas en el perímetro del maletín.

La Fig. 8, es una vista en perspectiva de la colocación horizontal del maletín porta ordenador a través de una variante de sujeción a las anillas o argollas fijadas en el perímetro del maletín.

La Fig. 9, es una vista en perspectiva de la colocación oblicua del maletín porta ordenador a través de una variante de sujeción a las anillas o argollas fijadas en el perímetro del maletín.

Descripción detallada de los dibujos

En la Fig. 1 se muestra el maletín porta ordenador con arnés de soporte para los hombros localizado en un individuo desde la parte posterior. El maletín porta ordenador localizado al costado del individuo (1) se sujeta por la parte superior con las correas (5) que se extienden desde dicho maletín y también desde el bolsillo adicional (3) por sobre los hombros hasta la fijación en forma de X (2) construido de material rígido con sistema de enganche por ojales a un pitón, dichas correas cuentan con una hombrera acolchada o superficie de material blando (4) para soportar el peso del maletín con el ordenador de una manera más confortable. Por la parte inferior del maletín y del bolsillo adicional se sujetan las correas de fijación al cinturón o, por pinzas, al borde de la falda o pantalón (6), para el caso de no llevar cinturón.

En la Fig. 2 se muestra la fijación en forma de X construido de material rígido con sistema de enganche por ojales a un pitón (2). Dicho dispositivo contiene un sistema de enganche por ojal/es (8) a un pitón/es (7) por presión para regular la longitud de las correas para adaptar el arnés a la complejidad física de cada usuario.

En la Fig. 3 se muestra el maletín porta ordenador (1) por la parte frontal con la cremallera (9) que recorre tres laterales del mismo para facilitar introducción y extracción del ordenador portátil.

En la Fig. 4 se muestra el maletín porta ordenador (1) por la parte posterior con el compartimiento (10) para estibar las correas del arnés (5) y el bolsillo adicional (3), que se cierra con una solución de velcro o cremallera, también se aprecian las fijaciones de anillas o argollas (11) cocidas o amuradas en el perímetro del maletín.

En la Fig. 5 se muestra el bolsillo adicional (3) de modo frontal que en la parte superior contiene una tapa (12) que se cierra con una solución de velcro o

cremallera, por la parte inferior se aprecia la correa de sujeción (6) al cinturón o, por pinzas, al borde de la falda o pantalón para el caso de no llevar cinturón.

En la Fig. 6 se muestra el bolsillo adicional (3) por la parte posterior que tienen localizadas las anillas o argollas de sujeción (13) para el enganche de las correas del arnés (5) y por la parte inferior se aprecia la correa de sujeción (6) al cinturón o, por pinzas, al borde de la falda o pantalón para el caso de no llevar cinturón.

En la Fig. 7 se muestra el maletín porta ordenador con el modo de realización de la invención que incluye la funcionalidad de poder transportar el maletín en tres posiciones diferentes según las fijaciones que se utilicen. En esta figura se observa la disposición del maletín en vertical que para ello se sujetan las correas del arnés (5) a las dos anillas o argollas (11) superiores y por la parte inferior se sujeta al cinturón o, por pinzas, al borde de la falda o pantalón por la correa de fijación (6).

En la Fig. 8 se muestra el maletín porta ordenador con el modo de realización de la invención que incluye la funcionalidad de poder transportar el maletín en tres posiciones diferentes según las fijaciones que se utilicen. En esta figura se observa la disposición del maletín en horizontal que para ello se sujetan las correas del arnés (5) a las dos anillas o argollas (11) localizadas en el lado de apertura del maletín y por la parte inferior se sujeta a la anilla o argolla (11) central del lado opuesto que se sujeta al cinturón o, por pinzas, al borde de la falda o pantalón por la correa de fijación (6).

En la Fig. 9 se muestra el maletín porta ordenador con el modo de realización de la invención que incluye la funcionalidad de poder transportar el maletín en tres posiciones diferentes según las fijaciones que se utilicen. En esta figura se observa la disposición del maletín localizado en sentido oblicuo o inclinado que para ello se sujeta una de las correas del arnés (5) a una de las anillas o argollas (11) superiores y la otra correa del arnés (5) a una de las anillas o argollas (11) localizadas del lado de apertura del maletín y por la parte inferior se sujeta a la anilla o argolla (11) del lado inferior del maletín, la cual, se sujeta al cinturón o, por pinzas, al borde de la falda o pantalón por la correa de fijación (6).

Descrita suficientemente la naturaleza de la presente invención, así como la manera de ponerla en práctica, se hace constar que todo cuanto no altere, cambie o modifique su principio fundamental, queda sujeto a variaciones de detalle.

REIVINDICACIONES

1. Maletín porta ordenador con arnés de soporte para los hombros, **caracterizado** porque el arnés está especialmente diseñado con correas (5) extensibles unidos de tal forma que puesto sobre los hombros quedan cruzados en el centro de la espalda del individuo para una buena distribución del peso, a su vez, a los extremos del arnés están fijados con sujeciones (con hebillas de ajuste, velcro, botones automáticos, etc.) tanto el maletín (1) como el bolsillo adicional (3) para accesorios que quedan localizados a ambos lados del tórax por debajo de los brazos.

2. Maletín porta ordenador con arnés de soporte para los hombros, según la reivindicación anterior, **caracterizado** porque el arnés cuenta con una sujeción de material rígido en forma de X (2) que se localiza en la espalda del individuo que por medio de un sistema de enganche por ojal/es (8) a un pitón/es (7) por presión permite regular la longitud de las correas (5) para adaptar el arnés a la complejidad física de cada usuario.

3. Maletín porta ordenador con arnés de soporte para los hombros, según la reivindicaciones anteriores, **caracterizado** porque el maletín y el bolsillo adicional para accesorios cuentan en la parte inferior con una lengüeta de sujeción (6) (con hebillas de ajuste, velcro, botones automáticos, etc.) para la fijación al cinturón, o con una pinza para fijarlo al borde del pantalón o falda y así aumentar la rigidez de la fijación del arnés.

4. Maletín porta ordenador con arnés de soporte para los hombros, según la reivindicaciones anteriores, **caracterizado** porque el arnés puede sujetarse en las diferentes fijaciones de anillas o argollas (11) localizadas alrededor del perímetro del maletín (1) que permite su rotación que consigue poder transportar el ordenador portátil orientado de 3 maneras diferentes: verticalmente (fig. 7), horizontalmente (fig. 8) e inclinado (fig. 9).

5. Maletín porta ordenador con arnés de soporte para los hombros, de acuerdo con las reivindicaciones precedentes, **caracterizado** porque el arnés está diseñado para que la parte que va sobre los hombros este acondicionada (4) (mayor superficie de apoyo, acolchada o usando otro material blando, etc.) para soportar el peso del ordenador de una manera más cómoda y repartir la carga sobre una mayor superficie.

6. Maletín porta ordenador con arnés de soporte para los hombros, de acuerdo con las reivindicaciones precedentes, **caracterizado** porque el arnés está diseñado para que las correas (5) puedan ajustarse en los extremos que están sujetos al maletín y al bolsillo adicional (con hebillas de ajuste, velcro, botones automáticos, etc.) a la complejidad del usuario y así mejorar la adaptación a las características físicas de cada usuario con facilidad.

7. Maletín porta ordenador con arnés de soporte para los hombros, de acuerdo con las reivindicaciones precedentes, **caracterizado** porque el arnés puede estibarse en el compartimiento (10) localizado en el lateral del maletín cuando no se necesita.

35

40

45

50

55

60

65

FIG. 1

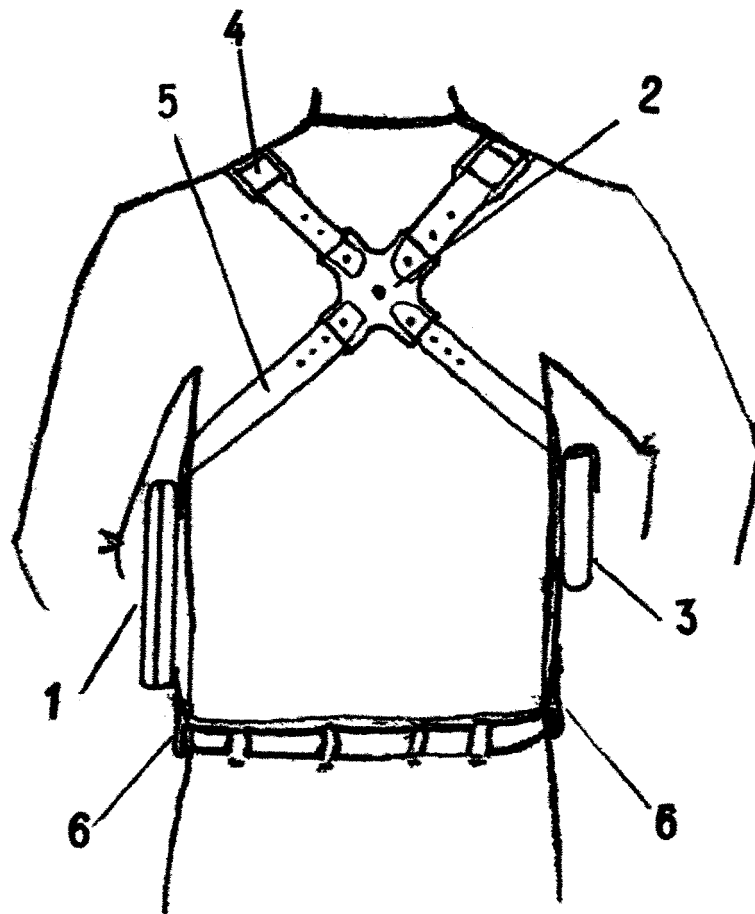


FIG. 2

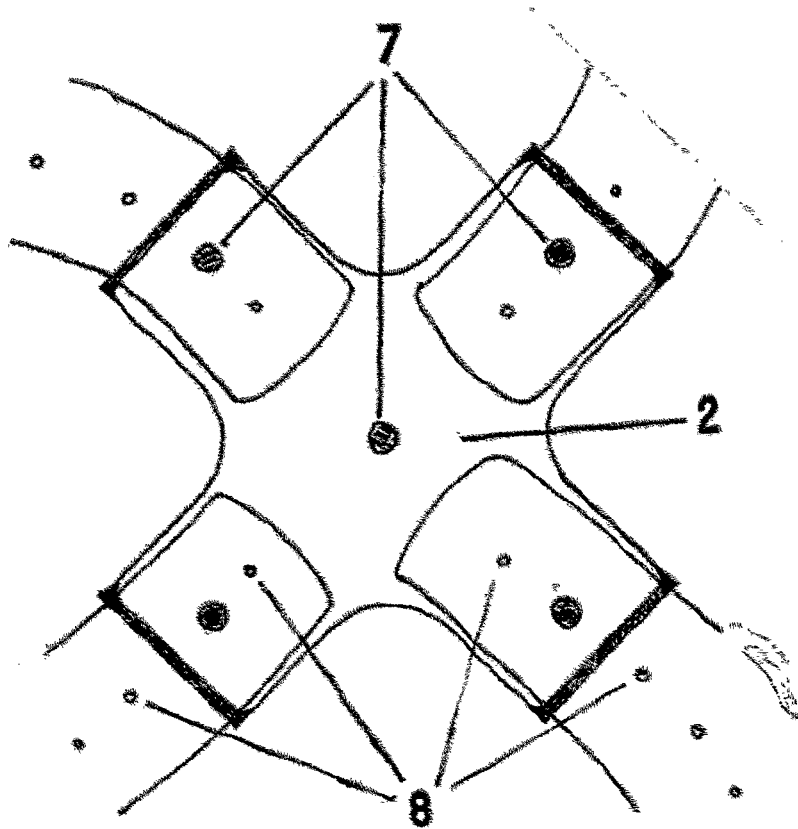


FIG. 3

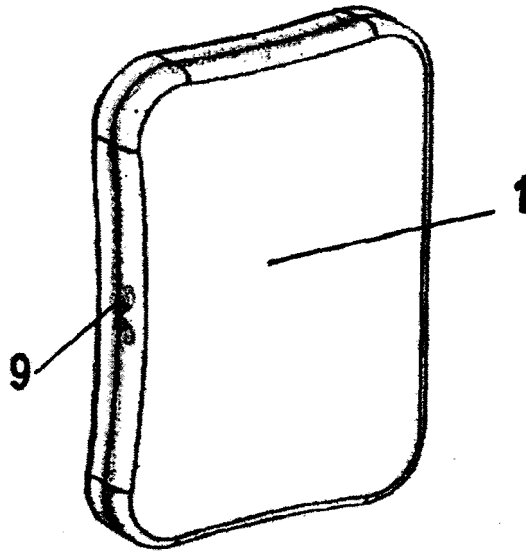


FIG. 4

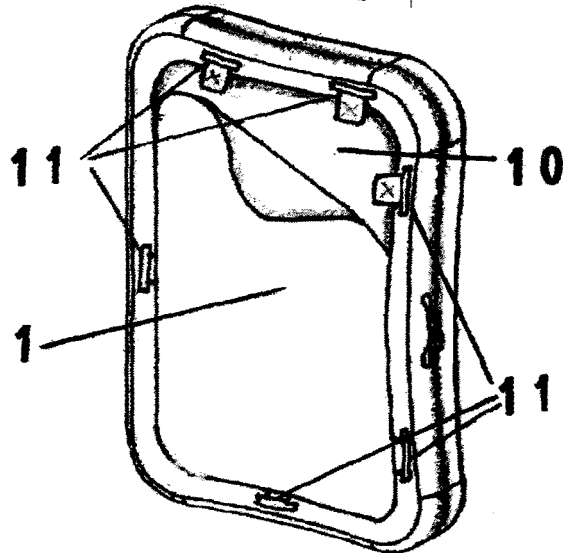


FIG. 5

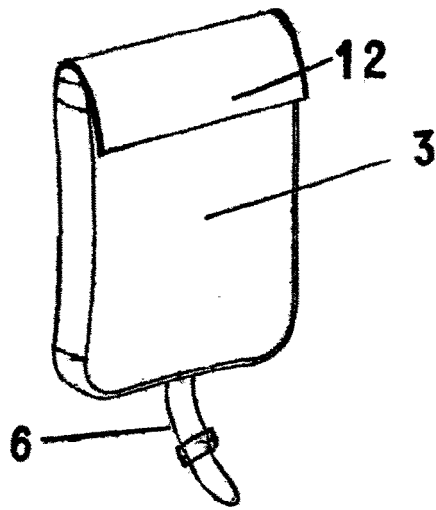


FIG. 6

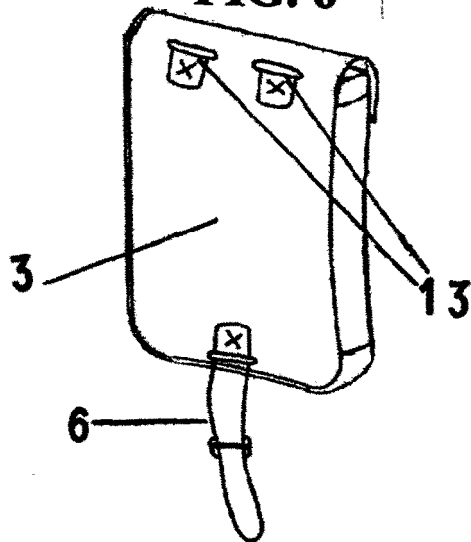


FIG. 7

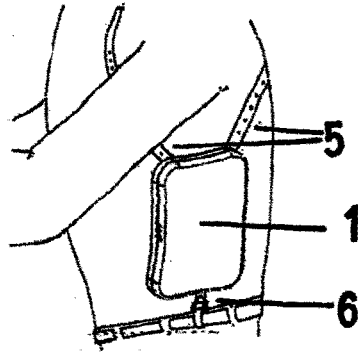


FIG. 8

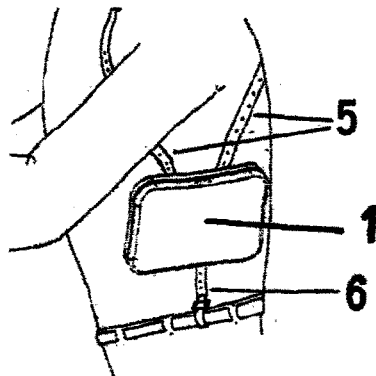


FIG. 9

