



(12) 实用新型专利

(10) 授权公告号 CN 203213791 U

(45) 授权公告日 2013. 09. 25

(21) 申请号 201320122180. 1

(22) 申请日 2013. 03. 18

(73) 专利权人 宁波世通汽车零部件有限公司
地址 315202 浙江省宁波市骆驼机电工业园
区通园北路 268 号

(72) 发明人 陈世奇

(74) 专利代理机构 杭州丰禾专利事务所有限公
司 33214

代理人 郑黎明

(51) Int. Cl.

E05F 15/16(2006. 01)

(ESM) 同样的发明创造已同日申请发明专利

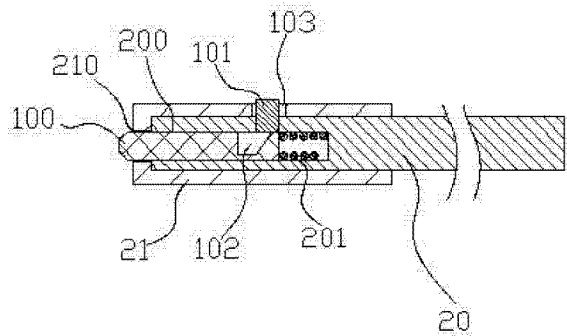
权利要求书1页 说明书2页 附图2页

(54) 实用新型名称

汽车玻璃升降器

(57) 摘要

本实用新型公开了汽车玻璃升降器,包括主动臂、副臂、定导轨、动导轨、弧形齿板,与弧形齿板啮合的花键和底板,所述弧形齿板包括与主动臂固定的固定部和滑动设置在所述固定部上的齿条部,本实用新型当玻璃下降到下限位置时,如果电机继续输出功率,则花键带动齿条部在固定部上滑动(即主动臂不继续转动),因此电机不会堵转,减小了电机和齿板的损坏。



1. 汽车玻璃升降器,包括主动臂(1)、副臂(2)、定导轨(3)、动导轨(4)、弧形齿板(10),与弧形齿板(10)啮合的花键(5)和底板(7),所述主动臂(1)转动连接在所述底板(7)上,且所述主动臂(1)一端固定有所述弧形齿板(10),所述弧形齿板(10)与所述花键(5)啮合,所述主动臂(1)另一端通过滑块滑动设置在所述动导轨(4)中,所述副臂(2)与所述主动臂(1)转动连接且所述副臂(2)的一端通过滑块滑动设置在所述定导轨(3)中,所述副臂(2)的另一端通过滑块滑动设置在所述动导轨(4)中,其特征在于:所述弧形齿板(10)包括与主动臂(1)固定的固定部(20)和滑动设置在所述固定部(20)上的齿条部(21),在所述齿条部(21)上设置通孔(210),固定部(20)上设置有与所述通孔(210)连通的滑槽(200),在所述滑槽(200)中设置弹簧(201),一推杆(100)穿过所述通孔(210)并进入所述滑槽(200)与所述弹簧(201)顶靠,在所述推杆(100)上设置梯形槽(102),还包括一挡块(101),在齿条部(21)侧壁上设置有卡槽(103),所述挡块(101)通过固定部(20)卡设于所述卡槽(103),且所述挡块(101)与所述推杆(100)顶靠。

汽车玻璃升降器

技术领域

[0001] 本实用新型涉及汽车玻璃上的升降装置。

背景技术

[0002] 汽车玻璃升降器是指由电机或手动驱动,并通过传动机构将汽车车窗玻璃沿玻璃导向槽上升或下降,并能按要求停留在任意位置的装置。

[0003] 一般交叉臂式升降器主要是由直流电机驱动,通过电机内齿轮、外部传动齿板以及由主动臂、定导轨、副臂组成的一四杆机构的运动,使车窗玻璃上升或下降到需要位置的一种装置。它的结构主要是由金属冲压件组成,其主要原理使用齿轮出轴电机驱动齿板带动交叉的两个冲压件主动臂和副臂实现上下运动(类似于剪刀交叉臂的工作原理)。在使用时,玻璃升降器的电机固定在支架上,支架固定在门内钣金上,定导轨水平固定在门钣金上,玻璃通过两个螺钉固定在升降器的动导轨总成上。通过电机的转动,带动转动齿板旋转,使副臂围绕轴销做正向,反向旋转一定角度;同时主动臂以中轴为转动点,滑轮组件在定导轨和长导轨总成中作往返运动,使长导轨总成作上下运动,带动玻璃沿前后端的导向槽上下运动实现玻璃升降功能。

[0004] 这种结构,在玻璃达到下限位位置时,此时由于人的反应时间等等问题,操作人员不会马上松开按钮,从而使电机堵转(即电机继续输出功率,但是由于被卡住电机轴不转动)。电机堵转对电机和齿板等具有很大的伤害。

发明内容

[0005] 针对现有技术中存在的不足,本实用新型提供了汽车玻璃升降器,有效解决了上述问题。

[0006] 本实用新型是通过下述技术方案实现的:汽车玻璃升降器,包括主动臂、副臂、定导轨、动导轨、弧形齿板,与弧形齿板啮合的花键和底板,所述主动臂转动连接在所述底板上,且所述主动臂一端固定有弧形齿板,所述弧形齿板与所述花键啮合,所述主动臂另一端通过滑块滑动设置在动导轨中,所述副臂与所述主动臂转动连接且所述副臂的一端通过滑块滑动设置在定导轨中,所述副臂的另一端通过滑块滑动设置在所述动导轨中,所述弧形齿板包括与主动臂固定的固定部和滑动设置在所述固定部上的齿条部,在所述齿条部上设置通孔,固定部上设置有与所述通孔连通的滑槽,在所述滑槽中设置弹簧,一推杆穿过通孔并进入所述滑槽与所述弹簧顶靠,在所述推杆上设置梯形槽,还包括一挡块,在齿条部侧壁上设置有卡槽,所述挡块通过固定部卡设于所述卡槽,且所述挡块与所述推杆顶靠。

[0007] 本实用新型具有如下有益效果:在玻璃达到下限位位置时,齿条脱离齿板,花键带动齿条在齿板上滑动,因此不会造成电机在下限位位置堵转的问题,减小了电机和齿板的损坏。

附图说明

- [0008] 图 1 为本实用新型结构示意图。
- [0009] 图 2 为本实用新型弧形齿板和花键的配合示意图。
- [0010] 图 3 为本实用新型图 2 中 A 处的局部放大图。
- [0011] 图 4 为图 3 中沿 A-A 方向的剖视示意图。

具体实施方式

[0012] 下面结合附图与具体实施方式对本实用新型作进一步详细描述：参见图 1 至图 4，汽车玻璃升降器，包括主动臂 1、副臂 2、定导轨 3、动导轨 4、弧形齿板 10，与弧形齿板 10 啮合的花键 5 和底板 7，所述主动臂 1 转动连接在所述底板 7 上，且所述主动臂 1 一端固定有弧形齿板 10，所述弧形齿板 10 与所述花键 5 啮合，所述主动臂另一端通过滑块滑动设置在动导轨 4 中，所述副臂 2 与所述主动臂 1 转动连接且所述副臂 2 的一端通过滑块滑动设置在定导轨 3 中，所述副臂 2 的另一端通过滑块滑动设置在所述动导轨 4 中。

[0013] 所述弧形齿板 10 包括与主动臂 1 固定的固定部 20 和滑动设置在所述固定部上的齿条部 21，在所述齿条部 21 上设置通孔 210，固定部 20 上设置有与所述通孔 210 连通的滑槽 200，在所述滑槽 200 中设置弹簧 201，一推杆 100 穿过通孔 210 并进入所述滑槽 200 与所述弹簧 201 顶靠，在所述推杆 100 上设置梯形槽 102，还包括一挡块 101，在齿条部 21 侧壁上设置有卡槽 103，所述挡块 101 通过固定部 20 卡设于所述卡槽 103，且所述挡块 101 与所述推杆 100 顶靠。

[0014] 当花键 5 带动弧形齿板往上转动时（也即玻璃下行时），下行至下限位位置，此时花键 5 上的齿顶靠推杆 100，使得推杆 100 内缩推动弹簧 201，弹簧 201 压缩，挡块 101 进入梯形槽 102，使得挡块 101 脱离卡槽 103，此时如果电机继续输出功率，则花键带动齿条部 21 在固定部 20 上滑动（即主动臂不继续转动），因此电机不会堵转，减小了电机和齿板的损坏。

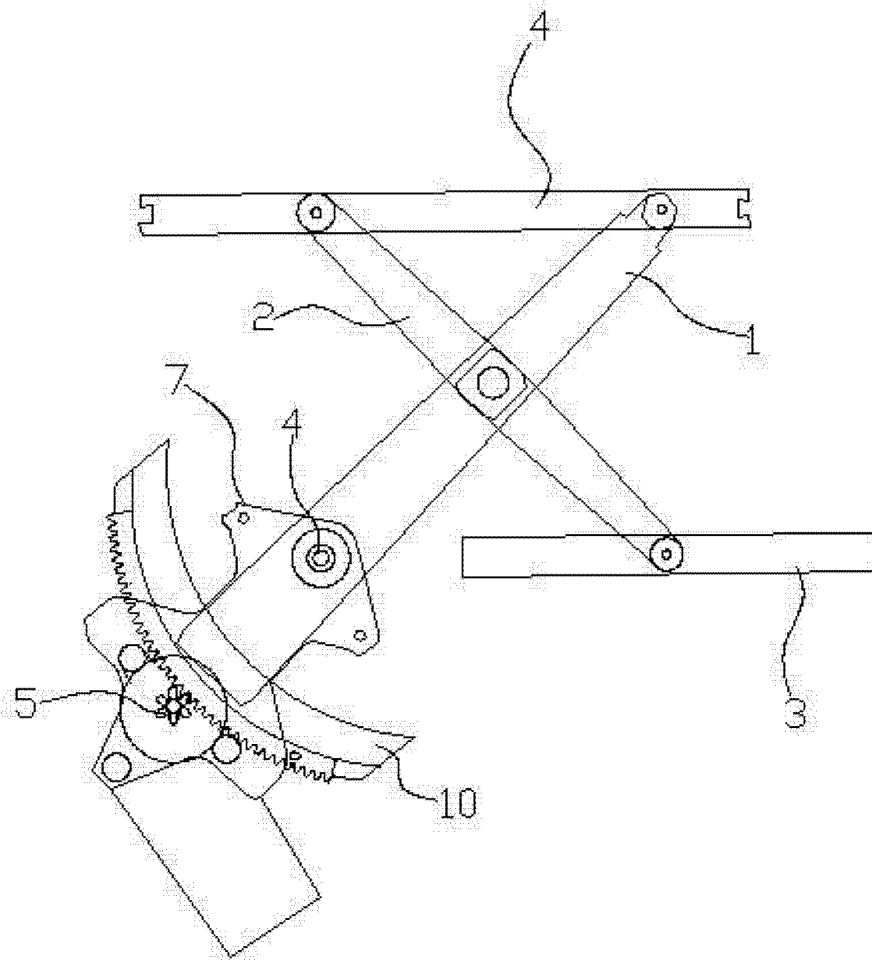


图 1

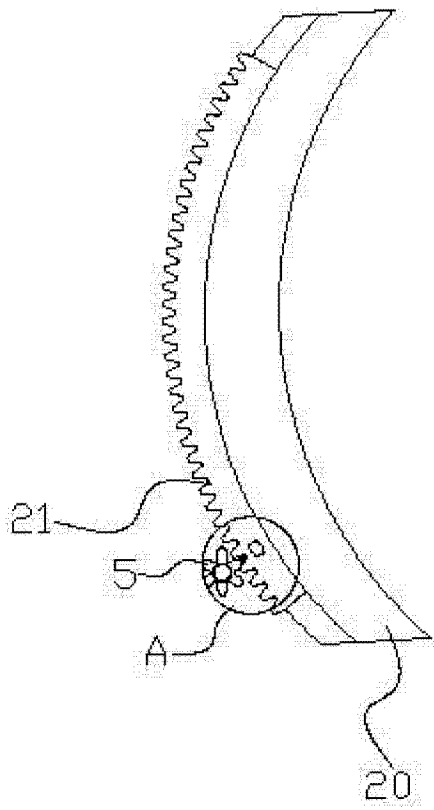


图 2

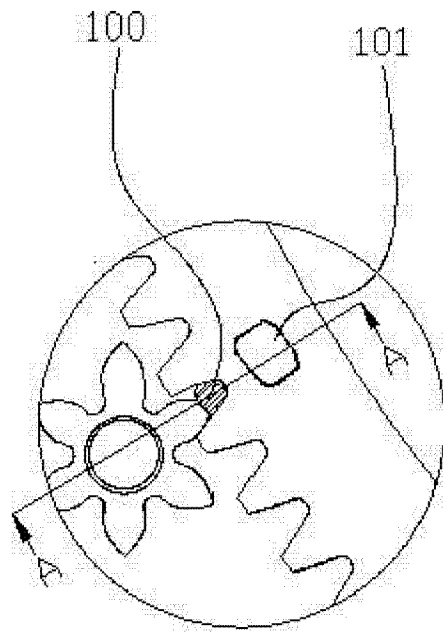


图 3

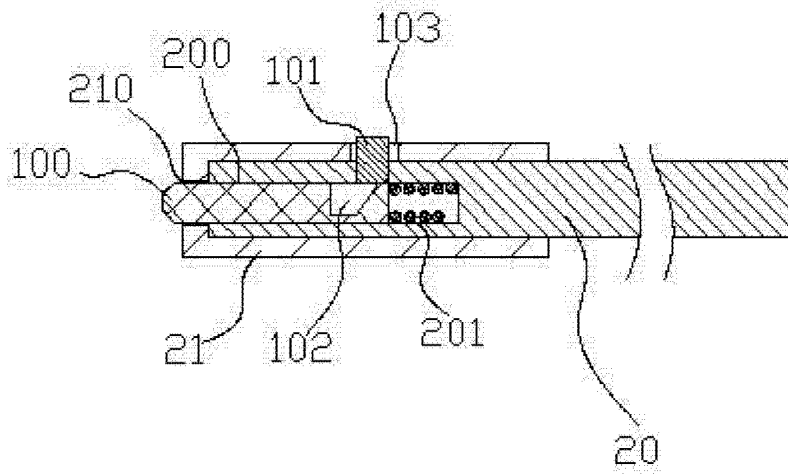


图 4