

19) RÉPUBLIQUE FRANÇAISE
INSTITUT NATIONAL
DE LA PROPRIÉTÉ INDUSTRIELLE
PARIS

11) N° de publication :
(à n'utiliser que pour les
commandes de reproduction)

2 851 900

21) N° d'enregistrement national : 03 02884

51) Int Cl⁷ : A 47 B 61/00

12)

DEMANDE DE BREVET D'INVENTION

A1

22) Date de dépôt : 07.03.03.

30) Priorité :

43) Date de mise à la disposition du public de la demande : 10.09.04 Bulletin 04/37.

56) Liste des documents cités dans le rapport de recherche préliminaire : *Se reporter à la fin du présent fascicule*

60) Références à d'autres documents nationaux apparentés :

71) Demandeur(s) : SARL UEBERSCHLAG Société à responsabilité limitée — FR.

72) Inventeur(s) : UEBERSCHLAG BERNARD.

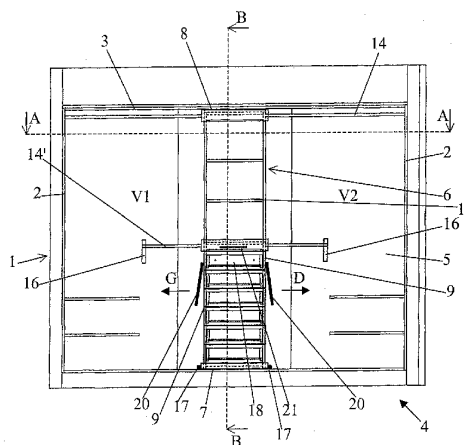
73) Titulaire(s) :

74) Mandataire(s) : NUSS.

54) ENSEMBLE DE RANGEMENT.

57) L'invention concerne un ensemble de rangement (1) du type armoire, placard, placard intégré ou similaire, comprenant essentiellement un cadre formé par au moins deux panneaux (2) latéraux verticaux et au moins un panneau transversal de liaison (3) reliant les extrémités supérieures desdits au moins deux panneaux (2).

Ensemble caractérisé en ce qu'il présente, à l'intérieur dudit cadre, un module (6) volumique mobile comprenant au moins une base (7) et un plateau supérieur (8) reliés par au moins deux parois verticales (9) dont la hauteur s'étend de préférence sensiblement sur toute la hauteur desdits panneaux (2), ledit module (6) étant apte à être déplacé en translation latérale dans l'espace intérieur dudit cadre, de sorte à créer deux volumes variables (V1, V2) situés de part et d'autre dudit module (6).



FR 2 851 900 - A1



DESCRIPTION

La présente invention concerne le domaine du rangement de vêtements, de linge de maison, de chaussures, de chapeaux, d'accessoires ou analogues. Elle se rapporte plus particulièrement aux ensembles de rangement tels que les armoires, placards, placards encastrés ou analogues destinés, entre autres, au rangement des vêtements.

De tels ensembles de rangement sont largement connus. Ils comprennent, en général, des compartiments composés d'étagères et/ou de tiroirs ainsi qu'au moins une partie de penderie. La ou les parties de penderie comportent généralement une barre de penderie horizontale située au niveau de la partie supérieure de l'ensemble de rangement et destinée à supporter plus particulièrement des vêtements longs, et/ou une barre de penderie située à mi-hauteur de l'ensemble de rangement et destinée à supporter plus particulièrement des vêtements courts tels que des pantalons ou des vestes.

L'inconvénient lié à ce type d'ensemble de rangement est que le volume de penderie disponible est souvent insuffisant et donc inadapté par rapport au nombre de vêtements que l'on souhaite souvent y suspendre. Ainsi, il est difficile de suspendre un vêtement, voire même de retirer un vêtement lorsque l'espace de penderie est entièrement utilisé et que les vêtements sont suspendus de manière trop compacte.

Une solution permettant d'éviter cette compression est de trier les vêtements selon leur utilisation, par exemple suivant la saison pendant laquelle on les porte, et de retirer provisoirement de l'ensemble de rangement les vêtements dont on n'a pas le besoin pendant la saison en cours. Cette solution permet en effet de gagner de la place dans l'ensemble de rangement. Par contre, elle nécessite un tri des vêtements, leur rangement dans un autre ensemble de rangement ou dans une malle ou analogue, puis leur rangement dans l'ensemble de rangement d'origine. Ces différentes étapes engendrent une perte de temps. De plus, si une erreur survient lors du tri des vêtements à retirer de l'ensemble de rangement, ou si l'utilisateur a besoin d'un vêtement particulier, il est contraint à rechercher le vêtement dans l'autre ensemble de rangement ou dans la malle. De plus, si le vêtement était rangé dans une malle, l'utilisateur devra

- 2 -

le repasser pour ôter les plis dus au tassement des vêtements dans ladite malle.

La présente invention a notamment pour but de surmonter ces inconvénients et de proposer un ensemble de rangement permettant une utilisation optimale du volume destiné à la penderie, tout en garantissant le rangement d'un maximum de vêtements.

A cet effet, elle a pour objet un ensemble de rangement du type armoire, placard, placard intégré ou similaire, comprenant essentiellement un cadre formé par au moins deux panneaux latéraux verticaux et au moins un panneau transversal de liaison reliant les extrémités supérieures desdits au moins deux panneaux, ainsi qu'une face avant d'accès à l'intérieur de l'ensemble de rangement, et une face arrière de fermeture de l'ensemble de rangement, caractérisé en ce qu'il présente, à l'intérieur dudit cadre, un module volumique mobile de rangement comprenant au moins une base et un plateau supérieur horizontaux reliés par au moins deux parois verticales dont la hauteur s'étend de préférence sensiblement sur toute la hauteur desdits panneaux latéraux verticaux dudit cadre, ledit module étant apte à être déplacé en translation latérale dans l'espace intérieur dudit cadre de l'ensemble de rangement, de sorte à créer deux volumes variables, situés de part et d'autre dudit module mobile de rangement qui s'étendent entre lesdits panneaux latéraux verticaux du cadre et lesdites parois verticales dudit module de rangement.

L'invention sera mieux comprise, grâce à la description ci-après, qui se rapporte à un mode de réalisation préféré, donné à titre d'exemple non limitatif, et expliqué avec référence aux dessins schématiques annexés, dans lesquels :

la figure 1 est une vue de face d'un mode de réalisation de l'ensemble de rangement selon l'invention ;

la figure 2 est une vue en coupe simplifiée suivant le plan A-A de la figure 1, et

la figure 3 est une vue en coupe simplifiée suivant le plan B-B de la figure 1.

Comme le montrent les figures 1 à 3 annexées, l'ensemble de rangement 1 du type armoire, placard, placard intégré ou similaire, comprend essentiellement un cadre formé par au moins deux panneaux latéraux verticaux et au moins un panneau transversal de liaison 3 reliant les extrémités supérieures desdits au moins deux panneaux 2, ainsi qu'une face

- 3 -

avant 4 d'accès à l'intérieur de l'ensemble de rangement 1, et une face
arrière 5 de fermeture de l'ensemble de rangement 1. Selon un premier
mode de réalisation de l'ensemble de rangement 1, celui-ci peut être conçu
sous la forme d'un placard dit "intégré", ledit cadre étant fixé contre un mur
5 qui constitue alors la face arrière 5. Selon un autre mode de réalisation, la
face arrière 5 est réalisée sous la forme d'un panneau fixé à ses extrémités
latérales auxdits au moins deux panneaux 2 latéraux verticaux.

A l'intérieur dudit cadre, l'ensemble de rangement 1 présente
un module 6 volumique mobile de rangement comprenant au moins une
10 base 7 et un plateau supérieur 8 horizontaux reliés par au moins deux parois
verticales 9 dont la hauteur s'étend de préférence sensiblement sur toute la
hauteur desdits panneaux 2 latéraux verticaux dudit cadre, ledit module 6
étant apte à être déplacé en translation latérale dans l'espace intérieur dudit
cadre de l'ensemble de rangement 1, de sorte à créer deux volumes
15 variables V1, V2 situés de part et d'autre dudit module 6 mobile de
rangement qui s'étendent entre lesdits panneaux 2 latéraux verticaux du
cadre et lesdites parois verticales 9 dudit module 6 de rangement.

La figure 2 met en évidence les deux positions extrêmes que
peut prendre le module 6 dans l'ensemble de rangement 1. La position du
20 module 6 de la figure 1 est référencée par la position P dans la figure 2.
Lorsque l'on déplace le module 6 vers la droite sur la figure 1 (direction de
la flèche D), il se trouve dans la position référencée par P2 sur la figure 2.
De façon identique, la translation du module 6 vers la gauche sur la figure 1
(direction de la flèche G) le fait prendre la position P1 de la figure 2. Ainsi,
25 lorsque le module 6 est placé dans la position P2, il comprime les vêtements
se trouvant dans le volume V2 et, par ce fait, augmente la capacité de
rangement du volume V1. Inversement, en position P1, le module 6
comprime les vêtements placés dans le volume V1 et augmente ainsi la
capacité de rangement du volume V2. Les positions P1 et P2 sont des
30 positions extrêmes, le niveau de positionnement du module 6 pour la
compression d'un volume dépendra du nombre de vêtements placés dans ce
volume. Sur la figure 2, la face avant 4 a été matérialisée par une paroi du
type porte coulissante ou en accordéon fermant l'ensemble de rangement 1.

Pour faciliter le déplacement du module 6 dans l'ensemble de
35 rangement 1 et s'assurer que ce déplacement se déroule sans heurts ni
ralentissements, ledit module 6 peut avantageusement présenter, au niveau
de sa base 7, au moins un moyen de coulissement 11 du type rouleau,

- 4 -

roulette ou analogue. Bien entendu, tout autre moyen de glissement adapté connu de l'homme du métier pourra être utilisé, tel que par exemple un galet.

Comme le montre la figure 3, et selon un mode de réalisation préféré de l'invention, le module 6 de rangement peut en outre présenter, au niveau de sa base 7, au moins un moyen de coulissement 11 du type patin ou roulette / rail coopérant avec au moins un moyen de coulissement complémentaire 12 intégré dans un fond horizontal 13 fermant le cadre de l'ensemble de rangement 1 ou dans le sol sur lequel repose ledit cadre. Ce fond horizontal 13 peut se présenter sous la forme d'une paroi, d'une cloison d'un socle ou analogue, dans le cas où il fait partie de l'ensemble de rangement 1.

Pour rendre le déplacement du module 6 encore plus aisé, le module 6 de rangement peut, en outre, présenter, au niveau de son plateau supérieur 8, au moins un moyen de coulissement 11 du type patin ou roulette / rail coopérant avec au moins un moyen de coulissement complémentaire 12 intégré dans le panneau transversal de liaison 3.

Selon une caractéristique additionnelle de l'invention (non représentée), le module 6 de rangement peut, en outre, présenter une paroi verticale arrière 10 sur laquelle est fixé au moins un moyen de coulissement 11 du type patin ou roulette / rail coopérant avec au moins un moyen de coulissement complémentaire 12 intégré dans la face arrière 5 de l'ensemble de rangement 1 ou dans le mur dans lequel l'ensemble de rangement 1 est encastré, ledit mur faisant alors office de face arrière 5.

Afin d'assurer la fonction de penderie, l'ensemble de rangement 1 peut comprendre au moins une barre de penderie 14, 14' horizontale s'étendant au moins sur une portion située de part et d'autre du module 6 de rangement (voir fig. 1 ou 3). Sur chacune de ses parois verticales 9, le module 6 de rangement peut, en outre, comme représenté par souci de clarté et en pointillés sur la figure 3, présenter au moins un palier 15 coopérant avec la ou les barres de penderie 14, 14' horizontales de manière à guider le déplacement du module 6 sur la ou lesdites barres de penderie 14, 14'. Ainsi, chaque barre de penderie 14, 14' traverse avantageusement le module 6 de rangement de part en part au niveau d'un palier 15 qui guide et facilite le coulissement dudit module 6 sur la ou les barres de penderie 14, 14'.

- 5 -

Selon une première variante de réalisation de l'invention, la ou les barres de penderie 14, 14' peuvent être fixées à leurs extrémités sur les deux panneaux 2 latéraux verticaux de l'ensemble de rangement 1, de préférence, au moins l'une desdites barres de penderie 14, 14' étant fixée dans la partie supérieure dudit ensemble de rangement 1, c'est-à-dire proche du panneau transversal de liaison 3, tel que représenté sur les figures 1 et 3. La fixation de la ou des barres de penderie 14, 14' sur les deux panneaux latéraux peut, par exemple, être réalisée par l'encastrement de chaque extrémité de la ou des barres de penderie 14, 14' directement dans les deux panneaux 2 latéraux verticaux ou dans des moyens de réception fixés sur lesdits deux panneaux 2 latéraux verticaux. Cette configuration permet ainsi de suspendre des vêtements longs tels que des manteaux sur la ou les barres de penderie 14, 14'.

Selon une seconde variante de réalisation de l'invention, la ou les barres de penderie 14, 14' peuvent être fixées sur la face arrière 5 de l'ensemble de rangement 1, de préférence au moins l'une desdites barres de penderie 14, 14' étant fixée dans la partie supérieure dudit ensemble de rangement 1. Ici, la fixation pourra être réalisée par le montage des extrémités de la ou des barres de penderie 14, 14' sur un élément de support lui-même fixé sur la face arrière 5 de l'ensemble de rangement 1.

Selon une caractéristique de l'invention, il est prévu au moins une première barre de penderie 14 et au moins une seconde barre de penderie 14' de longueur inférieure à la longueur latérale de l'ensemble de rangement 1, ladite seconde barre de penderie 14' étant fixée, au niveau de chacune de ses extrémités, sur un élément de support et de butée 16 monté sur la face arrière 5 dudit ensemble de rangement 1.

De préférence, une première barre de penderie 14 de longueur sensiblement égale à celle de l'ensemble de rangement 1 est fixée dans la partie supérieure de l'ensemble de rangement 1, et une seconde barre de penderie 14' de longueur inférieure à la longueur latérale de l'ensemble de rangement 1, est fixée suffisamment loin en dessous de la première barre de penderie 14 de manière à éviter le blocage en position du module 6 lors de sa translation en maintenant les parois verticales 9 du module 6 constamment parallèles aux panneaux 2 latéraux verticaux. Cela permet également d'optimiser le rangement des vêtements dans l'ensemble de rangement 1. En effet, il est ainsi possible de suspendre des vêtements de longueur moyenne sur la seconde barre de penderie 14' et sur la partie de la

- 6 -

première barre de penderie 14 située au-dessus de ladite seconde barre de penderie 14', et de suspendre des vêtements plus longs sur la partie restante de la première barre de penderie 14. La figure 1 représente une telle réalisation. Ici, la première barre de penderie 14 est fixée à ses extrémités sur les deux panneaux 2 latéraux verticaux dans la partie supérieure de l'ensemble de rangement 1. Ainsi, la première barre de penderie 14 située dans la partie supérieure de l'ensemble de rangement 1, tout en assurant le coulisement du module 6, permet de suspendre des vêtements longs. La seconde barre de penderie 14', fixée sur la face arrière 5, peut, suivant la distance qui la sépare de ladite face arrière 5, servir uniquement d'aide au coulisement, ou assurer également la fonction de penderie.

Une variante de réalisation de l'invention consiste à prévoir que l'ensemble de penderie 1 comprend au moins une barre de penderie 14, 14' horizontale télescopique (non représentée) fixée à l'une de ses extrémités sur un panneau 2 latéral et à l'autre, sur une paroi verticale 9 du module 6 de rangement faisant face audit panneau 2 latéral. Dans ce cas, la ou les barres de penderie 14, 14' télescopiques assurent uniquement la fonction de support de vêtements, le module 6 n'étant pas fixé à coulisement sur ladite ou lesdites barres de penderie 14, 14' télescopiques. L'avantage de cette variante est qu'elle permet par exemple de disposer, uniquement d'un côté du module 6, d'une barre de penderie 14, 14' s'étendant jusqu'au panneau 2 et dont la longueur s'adapte à la distance entre la paroi verticale 9 et le panneau 2 latéral ce, grâce à la structure télescopique de ladite barre de penderie 14, 14'.

Selon une caractéristique de l'invention, l'ensemble de rangement 1 peut en outre présenter au moins un moyen de blocage en position 17 destiné à immobiliser le module 6 de rangement dans une position prédéterminée, réalisé sous la forme d'un dispositif de blocage mécanique, du type cale, taquet, butée ou analogue. Ce moyen de blocage en position 17 a pour but de garantir le maintien du module 6 dans une position donnée, permettant ainsi de comprimer les vêtements situés dans le volume V1 ou V2 comprimé. Il peut être avantageusement prévu dans le fond horizontal 13 de l'ensemble de rangement 1 tel qu'une paroi, une cloison ou analogue dans le cas où ledit fond fait partie de l'ensemble de rangement. Dans le cas contraire, le moyen de blocage en position 17 peut être prévu directement dans le sol. En outre, le moyen de blocage en position 17 peut être fixé sur la face arrière 5 de l'ensemble de rangement 1,

- 7 -

donc sur le mur si l'ensemble de rangement 1 est conçu sous la forme d'un placard intégré, ou sur un panneau fermant le cadre. Le moyen de blocage en position 17 peut aussi être prévu au niveau d'une ou des parois verticales 9 du module 6. Il peut également se présenter sous la forme d'un ou plusieurs anneaux pouvant être fixés sur la ou les barres de penderie 14.

Pour protéger les vêtements, le linge ou autres contenus dans l'ensemble de rangement 1, et/ou pour des raisons esthétiques, l'ensemble de rangement 1 peut, en outre, présenter un moyen de fermeture de sa face avant 4 réalisé sous la forme d'un ou plusieurs panneaux de portes coulissantes et/ou repliables en accordéon afin de garantir un accès au contenu de l'ensemble de rangement 1, quelle que soit la position du module 6. Un tel moyen de fermeture de la face avant est connu en soi et ne sera pas décrit plus en détail.

Selon une caractéristique de l'invention représentée sur la figure 1, le module 6 de rangement est réalisé sensiblement sous la forme d'un parallélépipède rectangle vertical comprenant au moins un tiroir 18 et/ou au moins une étagère 19. La réalisation du module 6 sous une telle forme confère une grande capacité de rangement audit module 6. Ainsi, ce dernier assure à la fois la compression de vêtements et le rangement d'autres vêtements ou d'accessoires tels que des montres, des ceintures et analogues, permettant ainsi d'optimiser le volume de rangement dans l'ensemble de rangement 1. Le module 6 rend donc également possible le rangement de vêtements et/ou d'accessoires que l'utilisateur peut utiliser pendant les intersaisons ou pendant toute l'année tels que les vêtements de sport, sous-vêtements, chaussures, pyjamas ou analogues.

Afin d'augmenter la possibilité de rangement, le module 6 de rangement peut présenter, sur le côté externe d'au moins une de ses parois verticales 9, au moins un moyen d'accrochage 20 d'accessoires ou de vêtements pouvant se déployer par pivotement. Ces moyens d'accrochage 20 peuvent être réalisés sous la forme d'une grille, par exemple, pour le rangement de pantalons, d'une tringle munie de crochets pour accrocher des cravates, foulards, parapluies ou autres accessoires analogues, voire même d'une plaque présentant des trous dédiés au rangement de petits objets tels des bijoux. Pour une optimisation du volume de rangement dans l'ensemble de rangement 1, il est avantageux de prévoir un moyen d'accrochage 20 sur le côté externe des deux parois verticales 9, tel que représenté sur la figure 1. Ainsi, lorsque l'utilisateur souhaite comprimer le volume V1, par

- 8 -

exemple, il place le moyen d'accrochage 20 situé du côté du volume V1 en position rétractée pour faciliter la compression du volume V1, et déploie ensuite le moyen d'accrochage 20 situé du côté du volume V2, ce qui lui permet de disposer d'un rangement supplémentaire dans le volume V2.

5 Le module 6 de rangement peut avantageusement présenter, de préférence sur sa face frontale, c'est-à-dire la face parallèle à la face avant 4, au moins un moyen de préhension 21 tel qu'une poignée ou analogue, permettant de faciliter le déplacement latéral dudit module 6.

10 Grâce au module 6 volumique mobile de rangement, l'utilisateur peut, par exemple, remplir le volume V1 avec un maximum de vêtements d'hiver suspendus à une ou plusieurs barres de penderie 14, 14' et comprimer le volume V1 au maximum. L'utilisateur bloque ensuite en position ledit module 6 à l'aide du moyen de blocage en position 17 pour éviter son coulissement vers le volume V2. Ainsi, l'utilisateur dispose d'un

15 volume V2 agrandi dans lequel il peut ranger tous ses vêtements d'été, il peut également disposer ses vêtements d'intersaison dans le module 6 et, par le déploiement d'un moyen d'accrochage 20 fixé sur la paroi verticale 9 du côté du volume V2, il dispose encore d'une capacité de rangement pour des accessoires ou des vêtements tels que les pantalons, par exemple.

20 L'ensemble de rangement décrit ici permet donc une optimisation efficace du rangement des vêtements et accessoires et une accessibilité de ces derniers. En effet, si l'utilisateur a besoin ponctuellement, d'un vêtement situé dans le volume comprimé, il lui suffit de déverrouiller le moyen de blocage en position 17 pour accéder à ce vêtement.

25 Bien entendu, l'invention n'est pas limitée au mode de réalisation décrit et représenté aux dessins annexés. Des modifications restent possibles, notamment du point de vue de la constitution des divers éléments ou par substitution d'équivalents techniques, sans sortir pour autant du domaine de protection de l'invention.

REVENDICATIONS

1. Ensemble de rangement du type armoire, placard, placard intégré ou similaire, comprenant essentiellement un cadre formé par au moins deux panneaux (2) latéraux verticaux et au moins un panneau transversal de liaison (3) reliant les extrémités supérieures desdits au moins deux panneaux (2), ainsi qu'une face avant (4) d'accès à l'intérieur de l'ensemble de rangement (1), et une face arrière (5) de fermeture de l'ensemble de rangement (1), caractérisé en ce qu'il présente, à l'intérieur dudit cadre, un module (6) volumique mobile de rangement comprenant au moins une base (7) et un plateau supérieur (8) horizontaux reliés par au moins deux parois verticales (9) dont la hauteur s'étend de préférence sensiblement sur toute la hauteur desdits panneaux (2) latéraux verticaux dudit cadre, ledit module (6) étant apte à être déplacé en translation latérale dans l'espace intérieur dudit cadre de l'ensemble de rangement (1), de sorte à créer deux volumes variables (V1, V2) situés de part et d'autre dudit module (6) mobile de rangement qui s'étendent entre lesdits panneaux (2) latéraux verticaux du cadre et lesdites parois verticales (9) dudit module (6) de rangement.

2. Ensemble de rangement, selon la revendication 1, caractérisé en ce que le module (6) de rangement présente, au niveau de sa base (7), au moins un moyen de coulissement (11) du type rouleau, roulette ou analogue.

3. Ensemble de rangement, selon la revendication 1 ou 2, caractérisé en ce que le module (6) de rangement présente, au niveau de sa base (7), au moins un moyen de coulissement (11) du type patin ou roulette / rail coopérant avec au moins un moyen de coulissement complémentaire (12) intégré dans un fond horizontal (13) fermant le cadre de l'ensemble de rangement (1) ou dans le sol sur lequel repose ledit cadre.

4. Ensemble de rangement, selon l'une quelconque des revendications 1 à 3, caractérisé en ce que le module (6) de rangement présente en outre, au niveau de son plateau supérieur (8), au moins un moyen de coulissement (11) du type patin ou roulette / rail coopérant avec au moins un moyen de coulissement complémentaire (12) intégré dans le panneau transversal de liaison (3).

- 10 -

5. Ensemble de rangement, selon l'une quelconque des revendications 1 à 4, caractérisé en ce que le module (6) de rangement présente, en outre, une paroi verticale arrière (10) sur laquelle est fixé au moins un moyen de coulissement (11) du type patin ou roulette / rail coopérant avec au moins un moyen de coulissement complémentaire (12) intégré dans la face arrière (5) de l'ensemble de rangement (1) ou dans le mur dans lequel l'ensemble de rangement (1) est encastré, ledit mur faisant alors office de face arrière (5).
6. Ensemble de rangement, selon l'une quelconque des revendications 1 à 5, caractérisé en ce qu'il comprend au moins une barre de penderie (14, 14') horizontale s'étendant au moins sur une portion située de part et d'autre du module (6) de rangement.
7. Ensemble de rangement, selon la revendication 6, caractérisé en ce que le module (6) de rangement présente, sur chacune de ses parois verticales (9), au moins un palier (15) coopérant avec la ou les barres de penderie (14, 14') horizontales.
8. Ensemble de rangement, selon la revendication 6 ou 7, caractérisé en ce que la ou les barres de penderie (14, 14') sont fixées à leurs extrémités sur les deux panneaux (2) latéraux verticaux de l'ensemble de rangement (1), de préférence au moins l'une desdites barres de penderie (14, 14') étant fixée dans la partie supérieure dudit ensemble de rangement (1).
9. Ensemble de rangement, selon la revendication 6 ou 7, caractérisé en ce que la ou les barres de penderie (14, 14') sont fixées sur la face arrière (5) de l'ensemble de rangement (1), de préférence au moins l'une desdites barres de penderie (14, 14') étant fixée dans la partie supérieure dudit ensemble de rangement (1).
10. Ensemble de rangement, selon l'une quelconque des revendications 6 à 9, caractérisé en ce qu'il présente au moins une première barre de penderie (14) et au moins une seconde barre de penderie (14') de longueur inférieure à la longueur latérale de l'ensemble de rangement (1), ladite seconde barre de penderie (14') étant fixée, au niveau de chacune de ses extrémités, sur un élément de support et de butée (16) monté sur la face arrière (5) dudit ensemble de rangement (1).
11. Ensemble de rangement, selon l'une quelconque des revendications précédentes, caractérisé en ce qu'il comprend au moins une barre de penderie (14,14') horizontale télescopique fixée à l'une de ses

- 11 -

extrémités sur un panneau (2) latéral et à l'autre, sur une paroi verticale (9) du module (6) de rangement faisant face audit panneau (2) latéral.

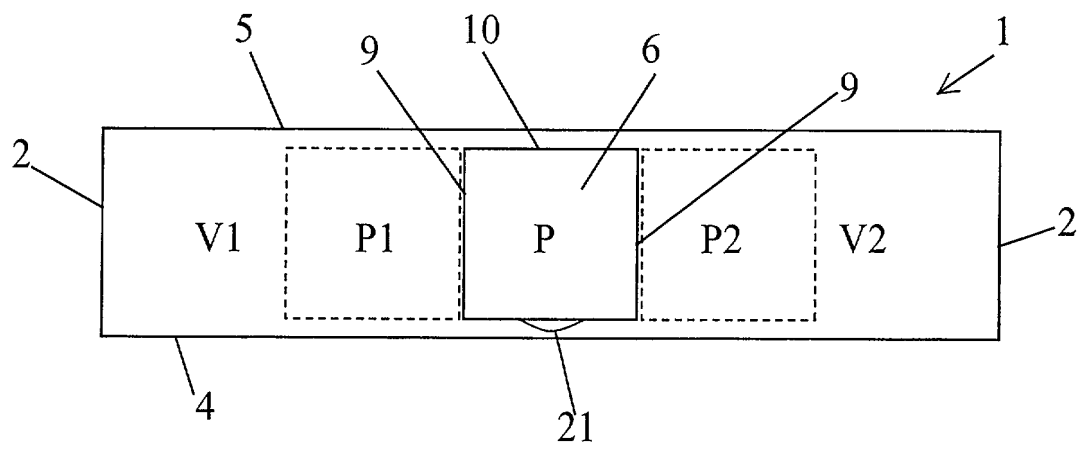
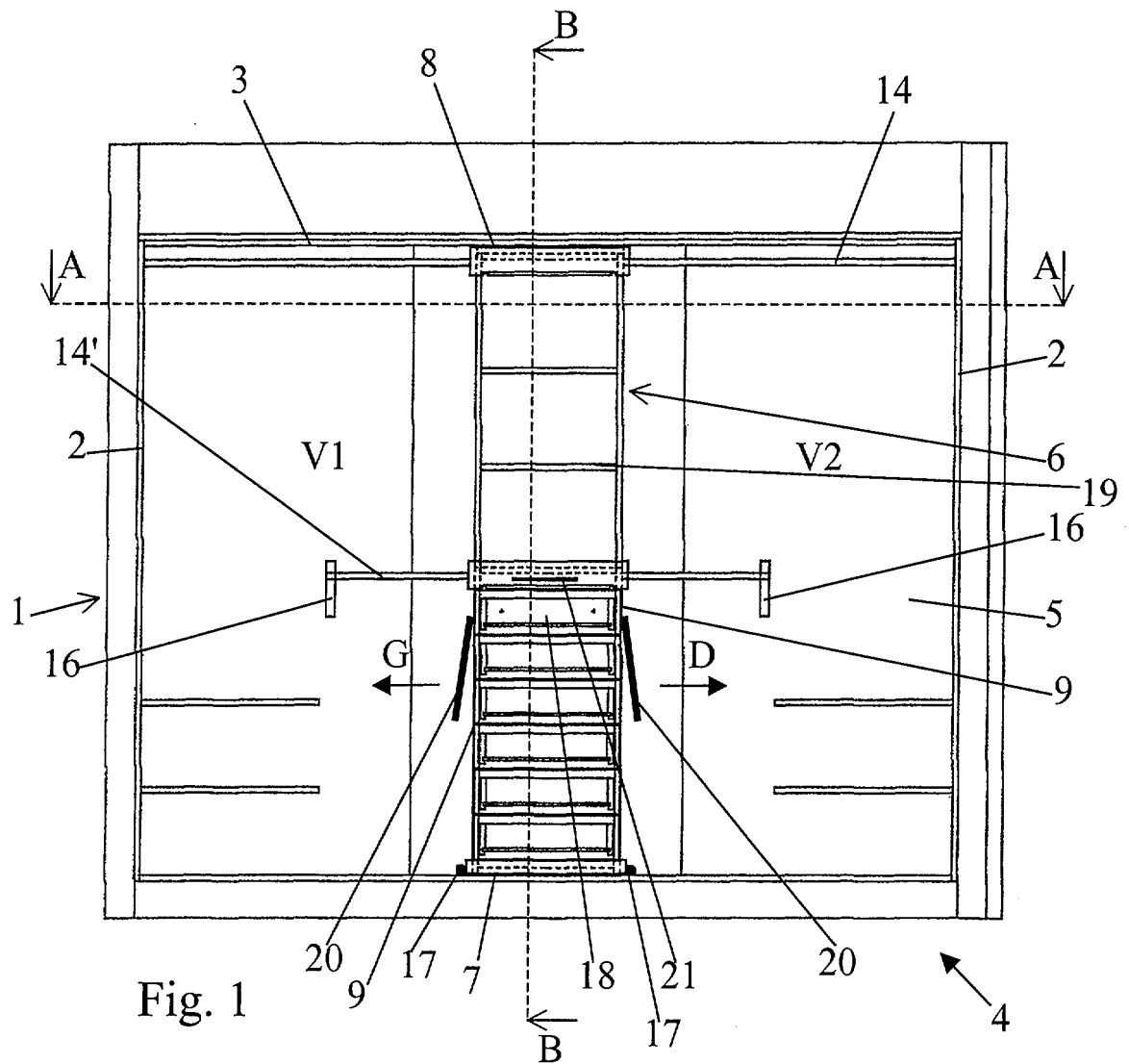
5 12. Ensemble de rangement, selon l'une quelconque des revendications précédentes, caractérisé en ce qu'il présente en outre au moins un moyen de blocage en position (17) destiné à immobiliser le module (6) de rangement dans une position prédéterminée, réalisé sous la forme d'un dispositif de blocage mécanique, du type cale, taquet, butée ou analogue.

10 13. Ensemble de rangement selon l'une quelconque des revendications précédentes, caractérisé en ce qu'il présente en outre un moyen de fermeture de sa face avant (4), réalisé sous la forme d'un ou plusieurs panneaux de portes coulissantes et/ou repliables en accordéon.

15 14. Ensemble de rangement, selon l'une quelconque des revendications précédentes, caractérisé en ce que le module (6) de rangement est réalisé sensiblement sous la forme d'un parallélépipède rectangle vertical comprenant au moins un tiroir (18) et/ou au moins une étagère (19).

20 15. Ensemble de rangement, selon l'une quelconque des revendications précédentes, caractérisé en ce que le module (6) de rangement présente, sur le côté externe d'au moins une de ses parois verticales (9), au moins un moyen d'accrochage (20) d'accessoires ou de vêtements pouvant se déployer par pivotement.

25 16. Ensemble de rangement, selon l'une quelconque des revendications précédentes, caractérisé en ce que le module (6) de rangement présente, sur sa face frontale, au moins un moyen de préhension (21) tel qu'une poignée ou analogue, permettant de faciliter le déplacement latéral dudit module (6).



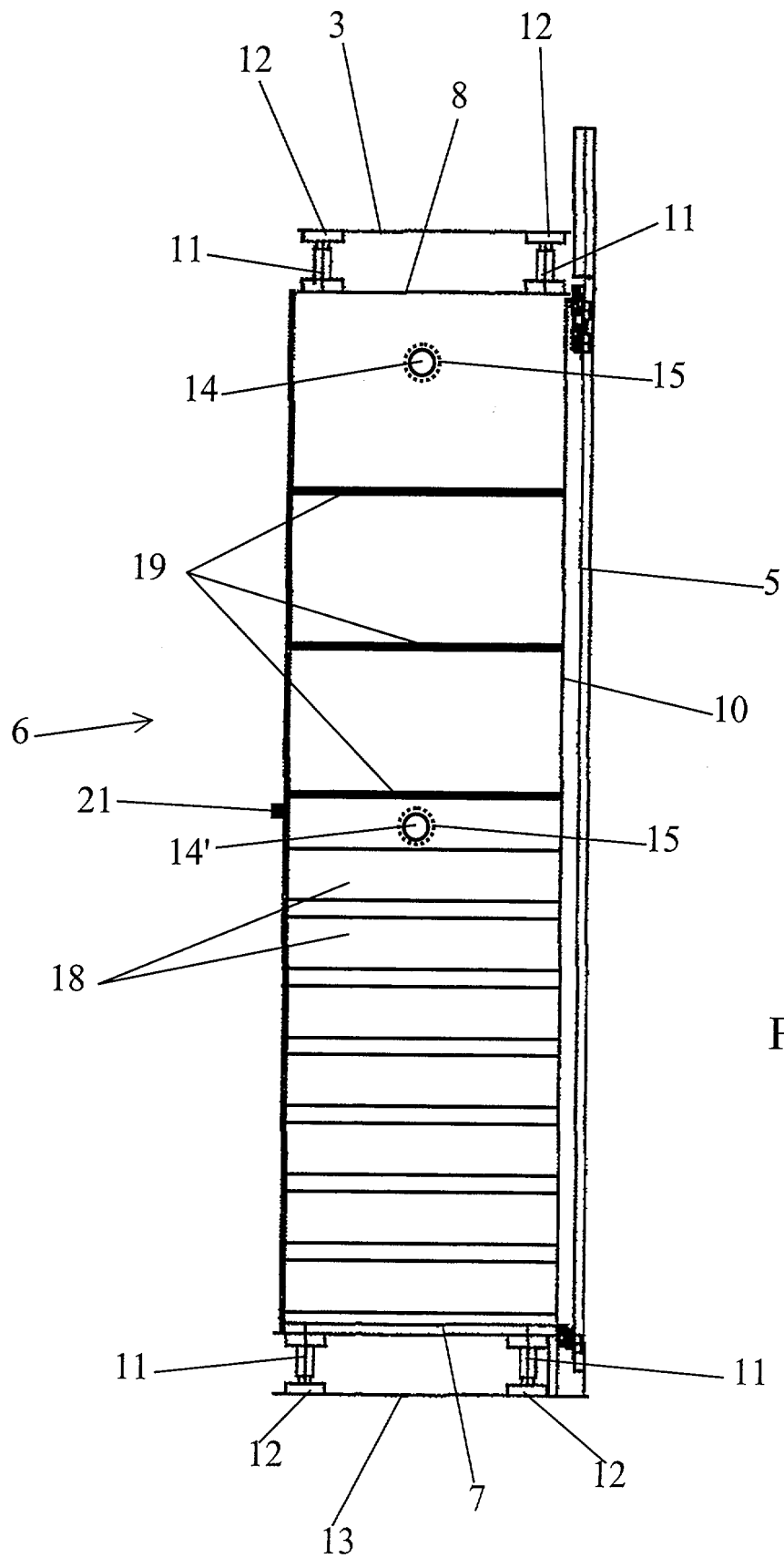


Fig. 3



**RAPPORT DE RECHERCHE
PRÉLIMINAIRE**

établi sur la base des dernières revendications
déposées avant le commencement de la recherche

N° d'enregistrement
national

FA 630738
FR 0302884

DOCUMENTS CONSIDÉRÉS COMME PERTINENTS		Revendication(s) concernée(s)	Classement attribué à l'invention par l'INPI
Catégorie	Citation du document avec indication, en cas de besoin, des parties pertinentes		
X	DE 101 20 933 C (MOEBELFABRIK WACKENHUT GMBH &) 16 mai 2002 (2002-05-16) * colonne 2, ligne 22 - colonne 3, ligne 46; figures 1,2 *	1-9, 12-14	A47B61/00
A	DE 78 09 845 U (NOETH UND NETHING) 3 août 1978 (1978-08-03) * page 2, ligne 10 - ligne 20; figure 1 *	1-16	
			DOMAINES TECHNIQUES RECHERCHÉS (Int.CL.7)
			A47B
		Date d'achèvement de la recherche	Examineur
		21 novembre 2003	Klintebäck, D
CATÉGORIE DES DOCUMENTS CITÉS		T : théorie ou principe à la base de l'invention E : document de brevet bénéficiant d'une date antérieure à la date de dépôt et qui n'a été publié qu'à cette date de dépôt ou qu'à une date postérieure. D : cité dans la demande L : cité pour d'autres raisons & : membre de la même famille, document correspondant	
X : particulièrement pertinent à lui seul Y : particulièrement pertinent en combinaison avec un autre document de la même catégorie A : arrière-plan technologique O : divulgation non-écrite P : document intercalaire			

ANNEXE AU RAPPORT DE RECHERCHE PRÉLIMINAIRE
RELATIF A LA DEMANDE DE BREVET FRANÇAIS NO. FR 0302884 FA 630738

La présente annexe indique les membres de la famille de brevets relatifs aux documents brevets cités dans le rapport de recherche préliminaire visé ci-dessus.

Les dits membres sont contenus au fichier informatique de l'Office européen des brevets à la date du 21-11-2003

Les renseignements fournis sont donnés à titre indicatif et n'engagent pas la responsabilité de l'Office européen des brevets, ni de l'Administration française

Document brevet cité au rapport de recherche	Date de publication	Membre(s) de la famille de brevet(s)	Date de publication
DE 10120933 C	16-05-2002	DE 10120933 C1	16-05-2002
DE 7809845 U	03-08-1978	DE 7809845 U1	03-08-1978