



(12) 实用新型专利

(10) 授权公告号 CN 202919405 U

(45) 授权公告日 2013. 05. 08

(21) 申请号 201220625333. X

(22) 申请日 2012. 11. 22

(73) 专利权人 祁刚

地址 223800 江苏省宿迁市沭阳县十字工业  
园区江苏方舟教学设备有限公司

(72) 发明人 祁刚

(51) Int. Cl.

A47B 19/10 (2006. 01)

A47B 21/007 (2006. 01)

A47B 21/013 (2006. 01)

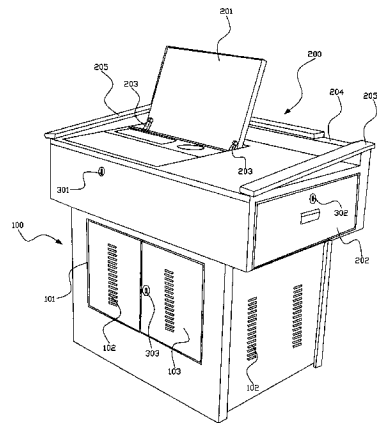
权利要求书1页 说明书3页 附图2页

(54) 实用新型名称

多媒体讲台

(57) 摘要

本实用新型公开了多媒体讲台,其包括箱体和工作台,工作台设于箱体上,箱体内设有容置空间,箱体背面设有开口,开口上装有门,工作台分为两部分,一部分设有与工作台铰链连接的盖板,另一部分设有抽屉,盖板的下方设有推动盖板抬起的自动推杆。通过在盖板的下方设置自动推杆,这样可以自动的将盖板抬起来,不需要用人工的方式去将盖板抬起,从而可以方便使用者的使用。平时箱体内的容置空间可以用于放置电脑主机和音箱等多媒体设备,盖板的下方可以放置键盘、鼠标等,液晶显示屏可以固定于盖板的背面。这样当将盖板合起来的时候,就可以有效的节省空间。



1. 多媒体讲台,其特征在于,包括箱体和工作台,所述工作台设于箱体上,所述箱体内设有容置空间,所述箱体背面设有开口,所述开口上装有门,所述工作台分为两部分,一部分设有与工作台铰链连接的盖板,另一部分设有抽屉,所述盖板的下方设有推动盖板抬起的自动推杆。

2. 根据权利要求1所述的多媒体讲台,其特征在于,所述自动推杆设有两根,两根自动推杆分别位于盖板的两侧。

3. 根据权利要求2所述的多媒体讲台,其特征在于,所述盖板的前端与工作台铰链连接,所述盖板的后端与工作台的连接处设有第一锁体。

4. 根据权利要求1所述的多媒体讲台,其特征在于,所述抽屉水平插入于所述工作台的侧面。

5. 根据权利要求4所述的多媒体讲台,其特征在于,所述抽屉上设有第二锁体。

6. 根据权利要求1所述的多媒体讲台,其特征在于,所述工作台的前端设有挡板,所述工作台的两端设有连接挡板和工作台后端的扶手板。

7. 根据权利要求1所述的多媒体讲台,其特征在于,所述箱体的前面和两侧面上设有通风槽。

8. 根据权利要求1所述的多媒体讲台,其特征在于,所述箱体背面的开口上的门为双开门。

9. 根据权利要求8所述的多媒体讲台,其特征在于,所述双开门的闭合处上设有第三锁体。

10. 根据权利要求9所述的多媒体讲台,其特征在于,所述双开门上设有通风槽。

## 多媒体讲台

### 技术领域

[0001] 本实用新型涉及一种讲台,尤其涉及一种使用方便的多媒体讲台。

### 背景技术

[0002] 随着多媒体技术的采用,各种多媒体讲台桌也应运而生了,功能也是越来越多,结构也越来越复杂,现有的讲台存在的问题如下,一:讲台内部通常会放置比较贵重的计算机等设备,但是却没相应的防盗设备。二:现的讲台通常都会用盖板将计算机的显示屏等隐藏起来,但是普通的盖板都是需要人用手工来打开的,因为盖板通常都是用铁皮做的,非常重,不易打开,由于对于一些女性老师来说,打开盖板非常的困难。三:各种电教设备都是直接放置在讲台的台面上的,会使得台面非常的杂乱不堪,从而影响到正常的操作和使用。

### 实用新型内容

[0003] 本实用新型的目的是要提供一种可以方便使用的多媒体讲台。

[0004] 根据本申请的一个方面,提供的多媒体讲台,包括箱体和工作台,工作台设于箱体上,箱体内设有容置空间,箱体背面设有开口,开口上装有门,工作台分为两部分,一部分设有与工作台铰链连接的盖板,另一部分设有抽屉,盖板的下方设有推动盖板抬起的自动推杆。

[0005] 其有益效果是通过在盖板的下方设置自动推杆,这样可以自动的将盖板抬起来,不需要用人工的方式去将盖板抬起,从而可以方便使用者的使用。平时箱体内的容置空间可以用于放置电脑主机和音箱等多媒体设备,箱体内部可以分为两部分,一部分用于电脑主机,电脑主机位于盖板的下方,另一部分里面可以设置一个内置活动板,内置活动板是可以调节的,在内置活动板上可以放置相应大小的多媒体设备,例如音箱、备用电源等等。盖板的下方可以放置键盘、鼠标等,液晶显示屏可以固定于盖板的背面。这样当将盖板合起来的时候,就可以有效的节省空间。

[0006] 在一些实施方式中,自动推杆设有两根,两根自动推杆分别位于盖板的两侧。其有益效果是,设置两根自动推杆,可以更好的保证盖板的平衡,从而保证盖板的良好抬起。

[0007] 在一些实施方式中,盖板的前端与工作台铰链连接,盖板的后端与工作台的连接处设有第一锁体。其有益效果是,通过第一锁体可以有效的保护盖板下方的键盘、鼠标以及固定在盖板背面的液晶显示屏。安全性更加的高。

[0008] 在一些实施方式中,抽屉水平插入于所述工作台的侧面。其有益效果是,工作台侧面上的抽屉可以用于放置多媒体展板。

[0009] 在一些实施方式中,抽屉上设有第二锁体。其有益效果是,第二锁体可以保证抽屉内的物品不会被人拿走或者偷走。

[0010] 在一些实施方式中,工作台的前端设有挡板,工作台的两端设有连接挡板和工作台后端的扶手板。其有益效果是,挡板可以有两个作用,一是盖板在打开的时候,用来挡住盖板不会完全倒下,二是可以防止工作台表面上的物品从工作台前方滚落下去。同时扶手

板可以方便教师扶手用,而且可以防止工作台表面上的物品从两侧滚落下去。

[0011] 在一些实施方式中,箱体的前面和两侧面上设有通风槽。其有益效果是,电脑主体位于箱体内部的容置空间内,设有通风槽后,可以保证箱体内外的通风,从而可以防止电脑主机的温度过高,而损害到电脑主机的寿命。

[0012] 在一些实施方式中,箱体背面的开口上的门为双开门。其有益效果是,由于电脑主机是需要从开口中放入到箱体内部的,设置双开门可以使得开口更大,从而更方便电脑主机放入箱体内。箱体内部可以分为两部分,一部分用于电脑主机,电脑主机位于盖板的下方,另一部分里面可以设置一个内置活动板,内置活动板是可以调节的,在内置活动板上可以放置相应大小的多媒体设备,例如音箱、备用电源等等。

[0013] 在一些实施方式中,双开门的闭合处上设有第三锁体。其有益效果是,通过第三锁体可以更好的保护箱体内的电脑主机不会被人盗走。

[0014] 在一些实施方式中,双开门上设有通风槽。其有益效果是,在双开门上设有通风槽后,可以保证箱体内外的通风,从而可以防止电脑主机的温度过高,而损害到电脑主机的寿命。

#### 附图说明

[0015] 图 1 为本实用新型一实施方式的多媒体讲台的结构示意图。

[0016] 图 2 为本实用新型一实施方式的多媒体讲台的又一角度的结构示意图。

#### 具体实施方式

[0017] 下面结合附图对本实用新型作进一步详细的说明。

[0018] 图 1 至图 2 示意性的显示了根据本实用新型的一种实施方式的多媒体讲台,提供的多媒体讲台,包括箱体 100 和工作台 200,工作台 200 设于箱体 100 上,箱体 100 内设有容置空间,箱体 100 背面设有开口 101,开口 101 上装有门,工作台 200 分为两部分,一部分设有与工作台 200 铰链连接的盖板 201,另一部分设有抽屉 202,盖板 201 的下方设有推动盖板 201 抬起的自动推杆 203。

[0019] 通过在盖板 201 的下方设置自动推杆 203,这样可以自动的将盖板 201 抬起来,不需要用人工的方式去将盖板 201 抬起,从而可以方便使用者的使用。平时箱体 100 内的容置空间可以用于放置电脑主机、音箱和备用电源等多媒体设备,盖板 201 的下方可以放置键盘、鼠标等,液晶显示屏可以固定于盖板 201 的背面。这样当将盖板 201 合起来的时候,就可以有效的节省空间。

[0020] 自动推杆 203 设有两根,两根自动推杆 203 分别位于盖板 201 的两侧。设置两根自动推杆 203,可以更好的保证盖板 201 的平衡,从而保证盖板 201 的良好抬起。

[0021] 盖板 201 的前端与工作台 200 铰链连接,盖板 201 的后端与工作台 200 的连接处设有第一锁体 301。通过第一锁体 301 可以有效的保护盖板 201 下方的键盘、鼠标以及固定在盖板 201 背面的液晶显示屏。安全性更加的高。

[0022] 抽屉 202 可以设置为水平插入于工作台 200 的侧面。抽屉 202 内可以用于放置一些其它的教学器具,例如粉笔、黑板擦、三角板等等。将这些东西全部收集在抽屉 202 里,可以保证工作台 200 的清洁整齐。抽屉 202 里面也可以放置其它一些教师觉得应该收集起来

的物品。在抽屉 202 上设有第二锁体 302。第二锁体 302 可以保证抽屉 202 内的物品不会被人拿走或者偷走。

[0023] 在工作台 200 的前端设有挡板 204,工作台 200 的两端设有连接挡板 204 和工作台 200 后端的扶手板 205。挡板 204 可以有两个作用,一是盖板 201 在打开的时候,用来挡住盖板 201 不会完全倒下,二是可以防止工作台 200 表面上的物品从工作台 200 前方滚落下去。同时扶手板 205 可以方便教师扶手用,而且可以防止工作台 200 表面上的物品从两侧滚落下去。

[0024] 在箱体 100 的前面和两侧面上设有通风槽 102。电脑主体位于箱体 100 内部的容置空间内,设有通风槽 102 后,可以保证箱体 100 内外的通风,从而可以防止电脑主机的温度过高,而损害到电脑主机的寿命。

[0025] 箱体 100 背面的开口 101 上的门为双开门 103。由于电脑主机是需要从开口 101 中放入到箱体 100 内部的,设置双开门 103 可以使得开口 101 更大,从而更方便电脑主机放入箱体 100 内。箱体 100 内部可以分为两部分,一部分用于电脑主机,电脑主机位于盖板 201 的下方,另一部分里面可以设置一个内置活动板,内置活动板是可以调节的,在内置活动板上可以放置相应大小的多媒体设备,例如音箱、备用电源等等。在双开门 103 的闭合处上设有第三锁体 303。通过第三锁体 303 可以更好的保护箱体 100 内的电脑主机不会被人盗走。同时在双开门 103 上设有通风槽 102。在双开门 103 上设有通风槽 102 后,可以保证箱体 100 内外的通风,从而可以防止电脑主机的温度过高,而损害到电脑主机的寿命。

[0026] 以上所述的仅是本实用新型的一些实施方式。对于本领域的普通技术人员来说,在不脱离本实用新型创造构思的前提下,还可以做出若干变形和改进,这些都属于本实用新型的保护范围。

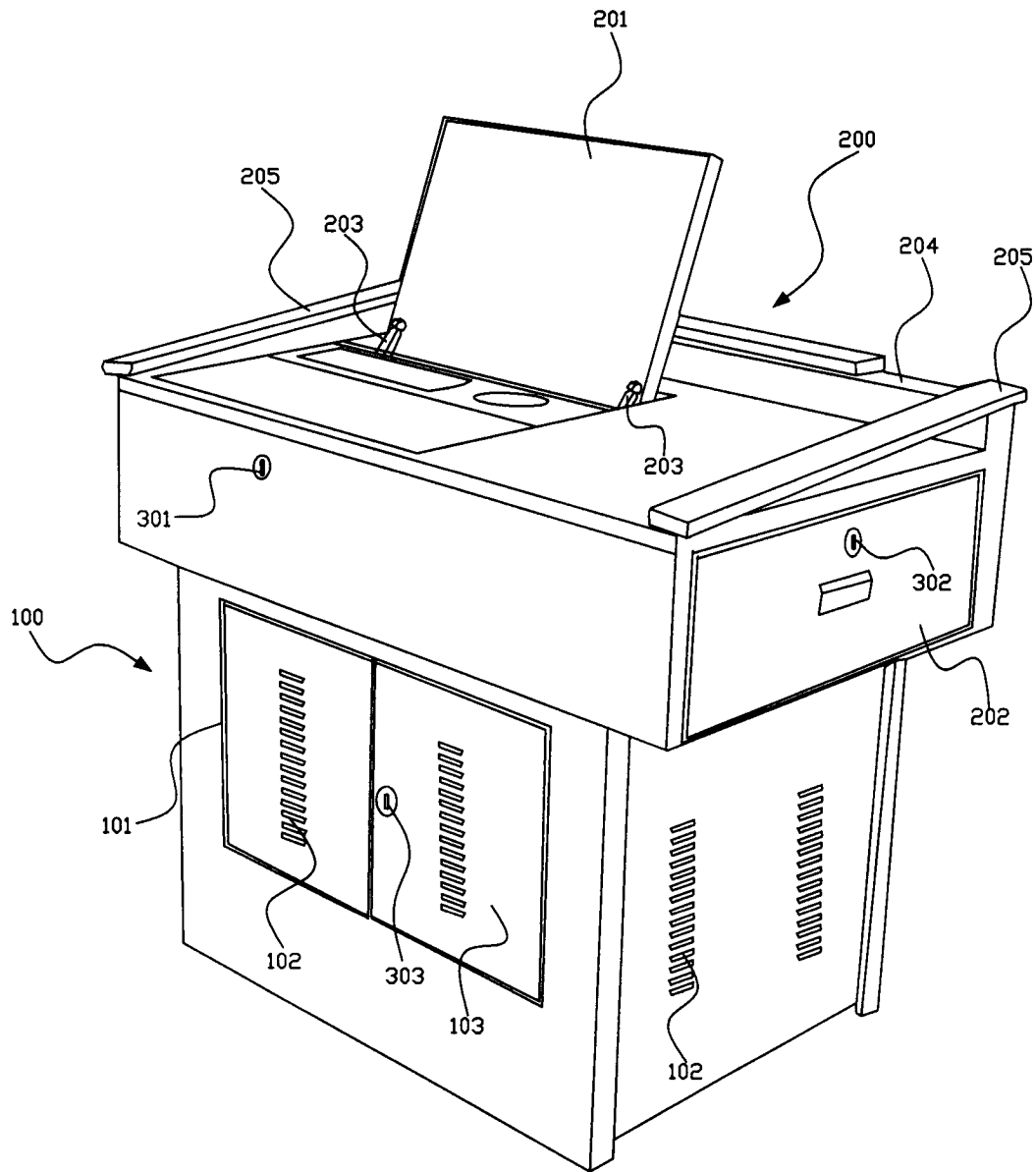


图 1

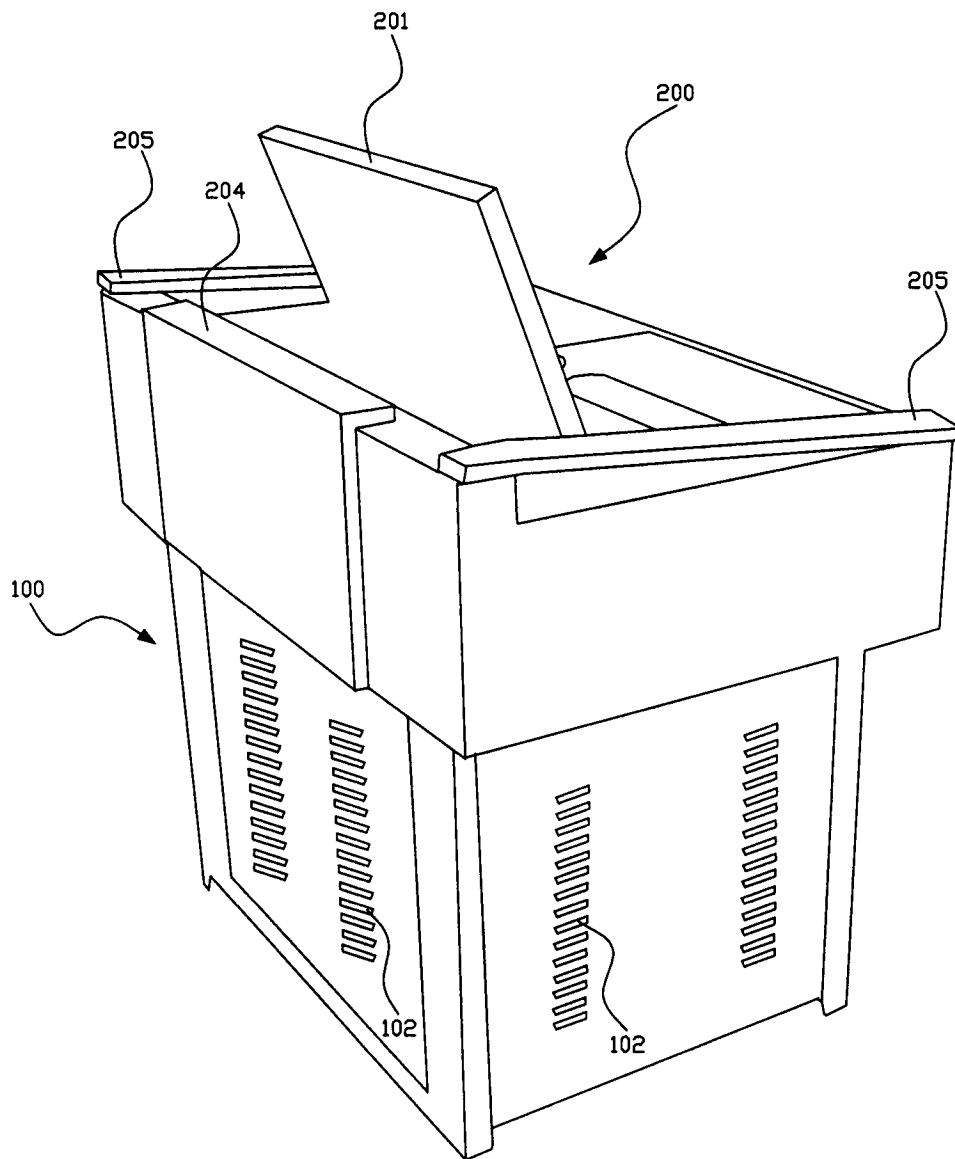


图 2