



(12) 实用新型专利

(10) 授权公告号 CN 202268576 U

(45) 授权公告日 2012.06.06

(21) 申请号 201120341496.0

(22) 申请日 2011.09.13

(73) 专利权人 浙江理工大学

地址 310018 浙江省杭州市下沙高教园区二
号大街

(72) 发明人 朱品汇 朱莉莉 邱潇潇

(74) 专利代理机构 杭州裕阳专利事务所(普通
合伙) 33221

代理人 应圣义

(51) Int. Cl.

H01R 13/72(2006.01)

H01R 13/46(2006.01)

H01R 13/514(2006.01)

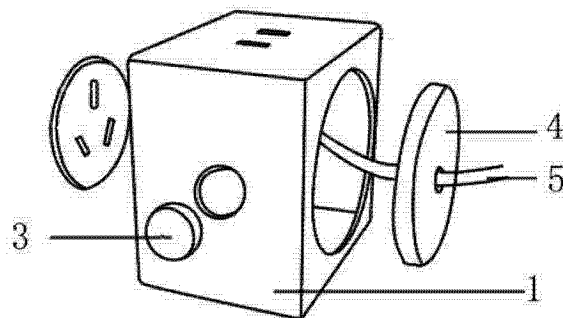
权利要求书 1 页 说明书 1 页 附图 1 页

(54) 实用新型名称

接线板

(57) 摘要

本实用新型公开了一种接线板,包括外壳、电线缠绕按钮、电线、底座、外壳固定装置、电机;电机缠绕按钮设在外壳的侧面上,该按钮与设在外壳内部的电机相连,该电机则又与电线相连,外壳通过外壳固定装置与底座连接。本实用新型可解决如何在接线板在其不使用时可让其商定俄电线可收缩至其内的技术问题。



1. 接线板,包括外壳、电线、其特征在于:还包括电线缠绕按钮、底座、外壳固定装置、电机;电机缠绕按钮设在外壳的侧面上,该按钮与设在外壳内部的电机相连,该电机则又与电线相连,外壳通过外壳固定装置与底座连接。

接线板

技术领域

[0001] 本实用新型涉及一种接线板。

背景技术

[0002] 目前人们使用的电器越来越多,常常会出现电线混杂、相互缠绕的问题。这给人们的使用带来不便,而且电线裸露在外面也较为影响家装美观。

实用新型内容

[0003] 本实用新型的目的是提供一种接线板,解决如何使在接线板在其不使用时可让其商定俄电线可收缩至其内的技术问题。

[0004] 接线板,包括外壳、电线缠绕按钮、电线、底座、外壳固定装置、电机;电机缠绕按钮设在外壳的侧面上,该按钮与设在外壳内部的电机相连,该电机则又与电线相连,外壳通过外壳固定装置与底座连接。

[0005] 本实用新型的有益效果是:由于外壳内设有可缠绕电线的电机,这样在不需要使用插线板时,可将电线缠绕至外壳内部,这样就避免了电线裸露在外面。

附图说明

[0006] 图 1 是本实用新型拆开的结构示意图;

[0007] 图 2 是底座的结构示意图;

[0008] 图 3 是使用状态参考图;

[0009] 图中 1. 外壳、2. 底座、3. 电线缠绕按钮、4. 底座固定装置、5. 电线。

具体实施方式

[0010] 请参考图 1 至图 3,本实施例的产品包括有外壳 1,电线缠绕按钮 3、电机、底座 2、外壳固定装置 3;其中外壳 1 为一个正方形结构,其二个侧面上均具有插孔,另一面具有一个电线缠绕按钮 3,还有一个面具有一个凹槽,在外壳 1 内放置有电机、电线 5。电机接受电线缠绕按钮 3 的指令收回或者展开电线 5,底座固定装置 4 分别卡在外壳 1 及底座 2 上,这样就可以在电器不使用时将外壳 1 收回来固定在底座 2 上。

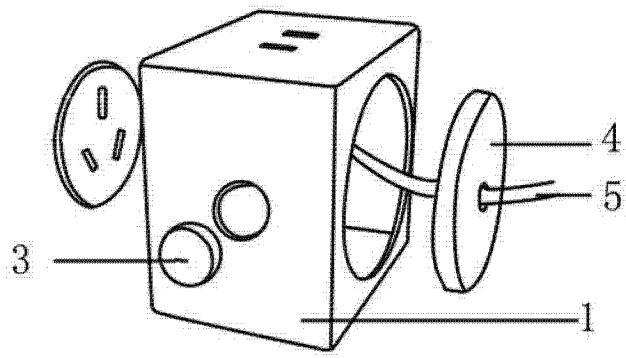


图 1

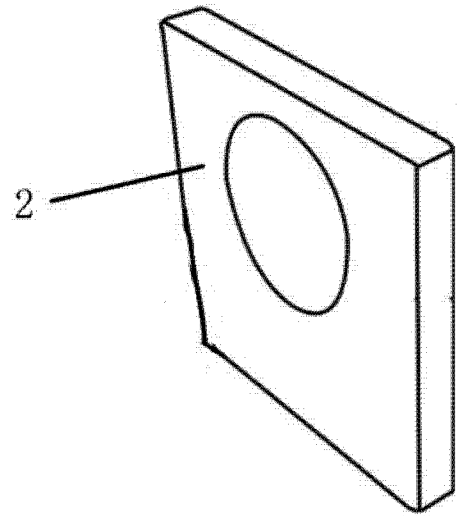


图 2

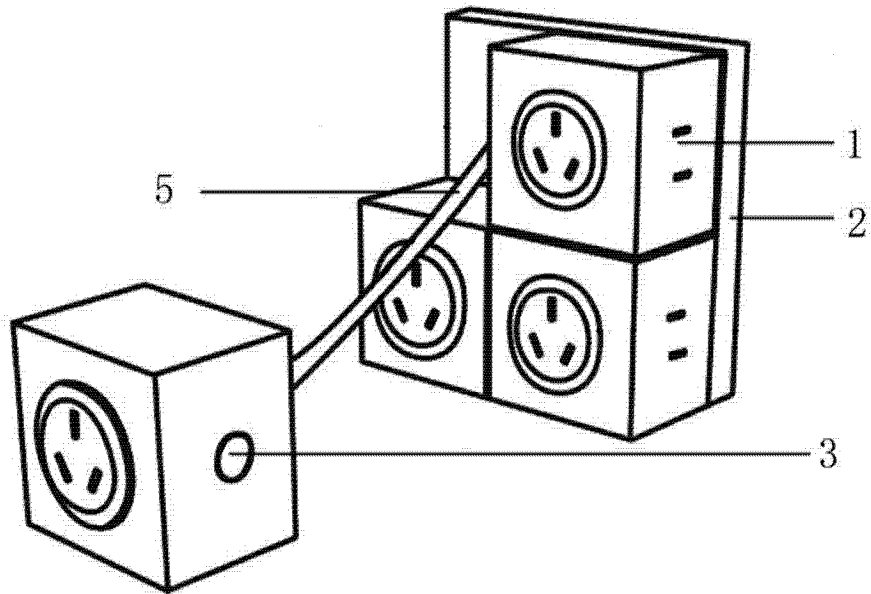


图 3