

## (12) 按照专利合作条约所公布的国际申请

(19) 世界知识产权组织  
国际局

(43) 国际公布日  
2019年8月1日 (01.08.2019)



(10) 国际公布号  
**WO 2019/144828 A1**

- (51) 国际专利分类号:  
*B65D 5/34* (2006.01)
- (21) 国际申请号: PCT/CN2019/071860
- (22) 国际申请日: 2019年1月16日 (16.01.2019)
- (25) 申请语言: 中文
- (26) 公布语言: 中文
- (30) 优先权:  
201820119579.7 2018年1月24日 (24.01.2018) CN
- (72) 发明人: 及
- (71) 申请人: 蔡建祥 (CAI, Jianxiang) [CN/CN]; 中国湖南省岳阳市君山区柳林洲镇新洲村新洲组, Hunan 414005 (CN)。
- (74) 代理人: 广州科粤专利商标代理有限公司 (GUANGZHOU KEYUE I.P. LAW OFFICE); 中国广东省广州市越秀区先烈中路100号大院23-1栋616室, Guangdong 510070 (CN)。

- (81) 指定国 (除另有指明, 要求每一种可提供的国家保护): AE, AG, AL, AM, AO, AT, AU, AZ, BA, BB, BG, BH, BN, BR, BW, BY, BZ, CA, CH, CL, CN, CO, CR, CU, CZ, DE, DJ, DK, DM, DO, DZ, EC, EE, EG, ES, FI, GB, GD, GE, GH, GM, GT, HN, HR, HU, ID, IL, IN, IR, IS, JO, JP, KE, KG, KH, KN, KP, KR, KW, KZ, LA, LC, LK, LR, LS, LU, LY, MA, MD, ME, MG, MK, MN, MW, MX, MY, MZ, NA, NG, NI, NO, NZ, OM, PA, PE, PG, PH, PL, PT, QA, RO, RS, RU, RW, SA, SC, SD, SE, SG, SK, SL, SM, ST, SV, SY, TH, TJ, TM, TN, TR, TT, TZ, UA, UG, US, UZ, VC, VN, ZA, ZM, ZW。
- (84) 指定国 (除另有指明, 要求每一种可提供的地区保护): ARIPO (BW, GH, GM, KE, LR, LS, MW, MZ, NA, RW, SD, SL, ST, SZ, TZ, UG, ZM, ZW), 欧亚 (AM, AZ, BY, KG, KZ, RU, TJ, TM), 欧洲 (AL, AT, BE, BG, CH, CY, CZ, DE, DK, EE, ES, FI, FR, GB, GR, HR, HU, IE, IS, IT, LT, LU, LV, MC, MK, MT, NL, NO, PL, PT,

(54) Title: NOVEL SEPARATED-TYPE CARTON

(54) 发明名称: 新型分体式纸箱

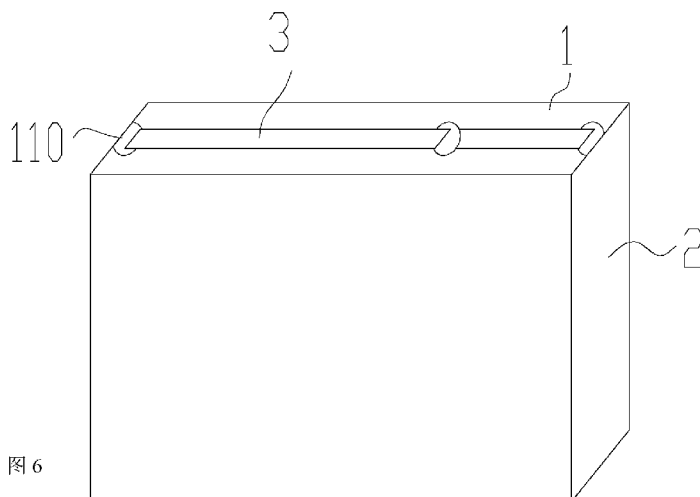


图 6

(57) Abstract: A novel separated-type carton, comprising a first cardboard (1), a second cardboard (2), and a tearing strip (3). The first cardboard (1) comprises a top board (11), a bottom board (12) and a first side board (13). The top board (11), the first side board (13), and the bottom board (12) are integrally formed. The tearing strip (3) is detachably mounted on the top board (11). By connecting corresponding structures of the first cardboard and the second cardboard, a carton is formed as a cube and has a loading function; during transport, the carton can be completely disassembled into two cardboards, so that the two cardboards are directly stacked; the maximum height of the transport height is only the sum of the heights of the two cardboards, and is equal to two-thirds of the maximum height, which is the sum of the heights of three cardboards, of a conventional carton during transport. Thus, the transport capacity of a single transport is greatly improved.



RO, RS, SE, SI, SK, SM, TR), OAPI (BF, BJ, CF, CG, CI,  
CM, GA, GN, GQ, GW, KM, ML, MR, NE, SN, TD, TG)。

本国际公布：

— 包括国际检索报告(条约第21条(3))。

---

**(57) 摘要：**一种分体式纸箱，包括第一纸板(1)、第二纸板(2)和撕扯带(3)，该第一纸板(1)包括顶板(11)、底板(12)和第一侧板(13)，顶板(11)、第一侧板(13)和底板(12)一体成型，撕扯带(3)可拆卸地安装在顶板(11)上。通过第一纸板和第二纸板的相应结构的连接，使纸箱形成立方体，具有装载功能，而在进行运输时，能将纸箱完全拆开成两个纸板，使得两个纸板直接叠合，其运输高度的最高高度仅为两个纸板的高度和，相当于传统纸箱运输时最高高度为三个纸板的高度和的三分之二，能大大提高一次运输的可运输量。

## 新型分体式纸箱

### 技术领域

本发明涉及纸箱设计领域，特别是涉及一种新型分体式纸箱。

5

### 背景技术

纸箱，在包装领域中被大量使用，主要用于物品的装载。目前常见的纸箱的结构通常为：其侧边的一侧往内折入一部分后，与另一侧边通过钉子连接以形成纸箱的侧面，而上顶面和下底面则均是将两纸板通过胶带粘合后形成。

10 纸箱在进行运输时，往往需要将纸箱拆卸，上述纸箱的拆卸通常是通过撕下上顶面和下底面上的胶带，然后让纸箱的四个侧面，以两个为一组的形式叠放，以此来减少纸箱的占地空间，上述形式中，虽然其整体的厚度大部分为两个侧面相加的厚度，但是由于其侧面的连接端处存在折入部分，该连接处的厚度会是三个侧面相加的厚度，而对于运输来说，其运输需要以最高厚度为基准，由此，这种形式的纸箱的可运输量被该连接端严重限制了。

15

### 发明内容

本发明的目的在于提供一种新型分体式纸箱，可以解决上述问题的一个或者多个。

20 根据本发明的一个方面，提供了一种新型分体式纸箱，包括第一纸板和第二纸板，所述第一纸板包括顶板、底板和第一侧板，所述顶板、第一侧板和底板一体成型，所述撕扯带可拆卸地安装在顶板上，

所述第二纸板包括第二侧板、第三侧板、第四侧板、第一连接板、第二连接板、第三连接板、第四连接板、第五连接板、第六连接板、第七连接板和第八连接板，所述第二侧板、第三侧板和第四侧板一体成型，所述第一连接板、第四连接板和第七连接板均与第二侧板一体成型，所述第二连接板和第五连接板均与第三侧板一体成型，所述第三连接板、第六连接板和第八连接板均与第四侧板一体成型，

25

所述第一连接板、第二连接板和第三连接板均与顶板连接，所述第四连接板、

第五连接板和第六连接板均与底板连接，所述第七连接板和第八连接板均与第一侧板连接。

本发明的有益效果是：本发明中，通过第一纸板和第二纸板的相应结构的连接，使本发明形成立方体，则本发明具有装载功能，而在进行运输时，能将本发明完全拆开成两个纸板，使得而将两个纸板直接叠合，由此，其运输高度的最高高度仅为两个纸板的高度和，相当于传统纸箱运输时最高高度为三个纸板的高度和的三分之二，能大大提高一次运输的可运输量。

在一些实施方式中，所述顶板和底板的大小相当，所述第二侧板和第四侧板的大小相当，所述第一侧板和第三侧板的大小相当。由此，第一纸板和第二纸板在连接后，能保证相对的板大小相当。

在一些实施方式中，第一连接板、第二连接板和第三连接板均与顶板磁吸式连接，所述第四连接板、第五连接板和第六连接板均与底板磁吸式连接，所述第七连接板和第八连接板均与第一侧板磁吸式连接。磁吸式连接，能便于用户快速可靠地打开本发明，同时，在需要运输时，用户可以通过简单的操作将纸箱分体成两个纸板进行运输，同样也可以简单地将其拼装回去，可实现循环利用。

在一些实施方式中，第一连接板、第二连接板和第三连接板均与顶板通过魔术贴连接，所述第四连接板、第五连接板和第六连接板均与底板通过魔术贴连接，所述第七连接板和第八连接板均与第一侧板通过魔术贴连接。通过魔术贴连接，能便于用户快速可靠地打开本发明，同时，在需要运输时，用户可以通过简单的操作将纸箱分体成两个纸板进行运输，同样也可以简单地将其拼装回去，可实现循环利用。

在一些实施方式中，第一连接板、第二连接板和第三连接板均与顶板通过胶水粘接，所述第四连接板、第五连接板和第六连接板均与底板通过胶水粘接，所述第七连接板和第八连接板均与第一侧板通过胶水粘接。胶水粘接的连接可靠性强，更环保。

在一些实施方式中，第一连接板、第二连接板和第三连接板均与顶板通过胶带粘接，所述第四连接板、第五连接板和第六连接板均与底板通过胶带粘接，所述第七连接板和第八连接板均与第一侧板通过胶带粘接。胶带容易获得，且成本较低，使用其进行粘接，性价比高。在一些实施方式中，包括撕扯带，所述撕扯

带可拆卸地安装在顶板上。通过设置撕扯带来对本发明进行密封，密封性好，避免了使用胶带，用户可以通过撕开撕扯带打开本发明，即本发明的开启方便快捷，实用性强，而粘接可以通过胶水或者胶带实现，实现简单快捷，可靠性强。

5 在一些实施方式中，本发明还包括提绳和托板，所述提绳安装在托板上，所述托板与顶板连接，所述提绳位于撕扯带的下方。由此，用户可以通过提绳提起本发明，方便本发明的携带和移动，且在不需要对本发明进行提起时，提绳能被撕扯带所隐藏，提高本发明的一体性和美观性，并对提绳进行保护。

10 在一些实施方式中，所述撕扯带包括第一撕扯带和第二撕扯带，所述提绳位于第一撕扯带下方。由此，当用户仅撕掉第一撕扯带时，顶板依然能被第二撕扯带所闭合，即本发明可以在依然封闭的状态下，露出提绳，以方便用户在不打开本发明的前提下，提起本发明。

在一些实施方式中，所述顶板设有孔，所述撕扯带的边缘位于孔内。由此，能方便用户拉动撕扯带的边缘，保证用户能快速可靠地将撕扯带撕开。

## 15 附图说明

图 1 为本发明的一种实施方式的新型分体式纸箱的结构示意图。

图 2 为图 1 的新型分体式纸箱的第一纸板的展开图。

图 3 为图 1 的新型分体式纸箱的第二纸板的展开图。

图 4 为本发明的一种实施方式的新型分体式纸箱的第一纸板的展开图。

20 图 5 为图 4 的新型分体式纸箱的第二纸板的展开图。

图 6 为本发明的一种实施方式的新型分体式纸箱的结构示意图。

图 7 为图 6 的新型分体式纸箱的第一纸板的展开图。

图 8 为图 6 的新型分体式纸箱的第二纸板的展开图。

图 9 为图 6 的新型分体式纸箱的顶板撕扯带撕开后俯视图。

25

## 具体实施方式

下面结合附图对本发明作进一步详细的说明。

### 实施例 1

参考图 1 至图 3，本发明的一种新型分体式纸箱，包括第一纸板 1、第二纸

板 2。

第一纸板 1 包括顶板 11、底板 12 和第一侧板 13，各板可由第一纸板 1 对应折叠形成，使得顶板 11、第一侧板 13 和底板 12 一体成型，则顶板 11 和底板 12 分别位于第一侧板 13 的两侧。

5       第二纸板 2 包括第二侧板 21、第三侧板 22、第四侧板 23、第一连接板 201、第二连接板 202、第三连接板 203、第四连接板 204、第五连接板 205、第六连接板 206、第七连接板 207 和第八连接板 208，各板可由第二纸板 2 对应折叠形成，使得第二侧板 21、第三侧板 22 和第四侧板 23 一体成型，即第二侧板 21、第三侧板 22 和第四侧板 23 依次连接，而第一连接板 201、第四连接板 204 和第七连接板 207 均与第二侧板 21 一体成型，且第一连接板 201 和第四连接板 204 分别位于第二侧板 21 的上下两侧，第七连接板 207 位于第二侧板 21 的左侧；第二连接板 202 和第五连接板 205 均与第三侧板 22 一体成型，且第二连接板 202 和第五连接板 205 分别位于第三侧板 22 的上下两侧；所述第三连接板 203、第六连接板 206 和第八连接板 208 均与第四侧板 23 一体成型，且第三连接板 203 和第六连接板 206 分别位于第二侧板 21 的上下两侧，第八连接板 208 位于第四侧板 23 的右侧。

第一连接板 201、第二连接板 202、第三连接板 203、第四连接板 204、第五连接板 205、第六连接板 206、第七连接板 207 和第八连接板 208 上均设有磁铁 100，而顶板 11、底板 12 和第一侧板 13 的内侧也对应设有磁铁 100，使得第一连接板 201、第二连接板 202 和第三连接板 203 均与顶板 11 磁吸式连接，第四连接板 204、第五连接板 205 和第六连接板 206 均与底板 12 磁吸式连接，第七连接板 207 和第八连接板 208 均与第一侧板 13 磁吸式连接。

另外，顶板 11 和底板 12 的大小相当，第二侧板 21 和第四侧板 23 的大小相当，第一侧板 13 和第三侧板 22 的大小相当，使得第一纸板 1 和第二纸板 2 在连接后，本发明能构成长方体，即形成纸箱，以便于对物品进行承载。

本发明在使用时，能将需要保存的物品先放置在第一纸板 1 的底板 12 上，然后依照上述描述的方式，将第一纸板 1 和第二纸板 2 连接，最终顶板 11、底板 12、第一侧板 13、第二侧板 21、第三侧板 22 和第四侧板 23 会形成长方体。而当需要对本发明进行运输时，只需要用力将各个板上对应的磁铁分离，即可使

本发明分离为第一纸板 1 和第二纸板 2 来进行运输, 运输结束后重新拼装即可使用, 实现循环利用。

## 实施例 2

参考图 4—图 5, 本发明的一种新型分体式纸箱, 包括第一纸板 1、第二纸  
5 板 2。

第一纸板 1 包括顶板 11、底板 12 和第一侧板 13, 各板可由第一纸板 1 对应折叠形成, 使得顶板 11、第一侧板 13 和底板 12 一体成型, 则顶板 11 和底板 12 分别位于第一侧板 13 的两侧。

第二纸板 2 包括第二侧板 21、第三侧板 22、第四侧板 23、第一连接板 201、  
10 第二连接板 202、第三连接板 203、第四连接板 204、第五连接板 205、第六连接板 206、第七连接板 207 和第八连接板 208, 各板可由第二纸板 2 对应折叠形成, 使得第二侧板 21、第三侧板 22 和第四侧板 23 一体成型, 即第二侧板 21、第三侧板 22 和第四侧板 23 依次连接, 而第一连接板 201、第四连接板 204 和第七连接板 207 均与第二侧板 21 一体成型, 且第一连接板 201 和第四连接板 204 分别  
15 位于第二侧板 21 的上下两侧, 第七连接板 207 位于第二侧板 21 的左侧; 第二连接板 202 和第五连接板 205 均与第三侧板 22 一体成型, 且第二连接板 202 和第五连接板 205 分别位于第三侧板 22 的上下两侧; 所述第三连接板 203、第六连接板 206 和第八连接板 208 均与第四侧板 23 一体成型, 且第三连接板 203 和第六连接板 206 分别位于第二侧板 21 的上下两侧, 第八连接板 208 位于第四侧板  
20 23 的右侧。

第一连接板 201、第二连接板 202、第三连接板 203、第四连接板 204、第五  
连接板 205、第六连接板 206、第七连接板 207 和第八连接板 208 上均设有魔术  
贴 200 的绒面, 而顶板 11、底板 12 和第一侧板 13 的内侧也对应设有魔术贴 200  
的钩面, 使得第一连接板 201、第二连接板 202 和第三连接板 203 均与顶板 11  
25 通过魔术贴 200 连接, 第四连接板 204、第五连接板 205 和第六连接板 206 均与  
底板 12 通过魔术贴 200 连接, 第七连接板 207 和第八连接板 208 均与第一侧板  
13 通过魔术贴 200 连接。

另外, 顶板 11 和底板 12 的大小相当, 第二侧板 21 和第四侧板 23 的大小相当, 第一侧板 13 和第三侧板 22 的大小相当, 使得第一纸板 1 和第二纸板 2 在连

接后，本发明能构成长方体，即形成纸箱，以便于对物品进行承载。

本发明在使用时，能将需要保存的物品先放置在第一纸板 1 的底板 12 上，然后依照上述描述的方式，将第一纸板 1 和第二纸板 2 连接，最终顶板 11、底板 12、第一侧板 13、第二侧板 21、第三侧板 22 和第四侧板 23 会形成长方体。  
5 而当需要对本发明进行运输时，只需要用力将魔术贴 200 分开，即可使本发明分离为第一纸板 1 和第二纸板 2 来进行运输，运输结束后重新拼装即可使用，实现循环利用。

### 实施例 3

参考图 6—图 9，本发明的一种新型分体式纸箱，包括第一纸板 1、第二纸  
10 板 2、撕扯带 3、提绳 4 和托板 5。

第一纸板 1 包括顶板 11、底板 12 和第一侧板 13，各板可由第一纸板 1 对应折叠形成，使得顶板 11、第一侧板 13 和底板 12 一体成型，则顶板 11 和底板 12 分别位于第一侧板 13 的两侧，撕扯带 3 可拆卸地安装在顶板 11 上。

第二纸板 2 包括第二侧板 21、第三侧板 22、第四侧板 23、第一连接板 201、  
15 第二连接板 202、第三连接板 203、第四连接板 204、第五连接板 205、第六连接板 206、第七连接板 207 和第八连接板 208，各板可由第二纸板 2 对应折叠形成，使得第二侧板 21、第三侧板 22 和第四侧板 23 一体成型，即第二侧板 21、第三侧板 22 和第四侧板 23 依次连接，而第一连接板 201、第四连接板 204 和第七连接板 207 均与第二侧板 21 一体成型，且第一连接板 201 和第四连接板 204 分别  
20 位于第二侧板 21 的上下两侧，第七连接板 207 位于第二侧板 21 的左侧；第二连接板 202 和第五连接板 205 均与第三侧板 22 一体成型，且第二连接板 202 和第五连接板 205 分别位于第三侧板 22 的上下两侧；所述第三连接板 203、第六连接板 206 和第八连接板 208 均与第四侧板 23 一体成型，且第三连接板 203 和第六连接板 206 分别位于第二侧板 21 的上下两侧，第八连接板 208 位于第四侧板  
25 23 的右侧。

第一连接板 201、第二连接板 202 和第三连接板 203 均与顶板 11 通过胶水或者胶带粘接，第四连接板 204、第五连接板 205 和第六连接板 206 均与底板 12 通过胶水或者胶带粘接，第七连接板 207 和第八连接板 208 均与第一侧板 13 通过胶水或者胶带粘接。



另外，顶板 11 和底板 12 的大小相当，第二侧板 21 和第四侧板 23 的大小相当，第一侧板 13 和第三侧板 22 的大小相当，使得第一纸板 1 和第二纸板 2 在连接后，本发明能构成长方体，即形成纸箱，以便于对物品进行承载。

5 撕扯带 3 包括第一撕扯带 31 和第二撕扯带 32，第一撕扯带 31 和第二撕扯带 32 均可由在第一纸板 1 的顶板 11 上一次切割获得，使得第一撕扯带 141 和第二撕扯带 142 以点连接的方式可拆卸地安装在顶板 11 上。并由此第一撕扯带 31 和第二撕扯带 32 处于同一直线上，且第一撕扯带 31 和第二撕扯带 32 能将顶板 11 分开成两半。

10 顶板 11 在第一撕扯带 31 和第二撕扯带 32 的边缘位置还对应设有孔 110，使得第一撕扯带 31 和第二撕扯带 32 的边缘位置能露出，以便于第一撕扯带 31 和第二撕扯带 32 的撕开。

提绳 4 的两端嵌装在托板 5 内，使得提绳 4 固定安装在托板 5 上，托板 5 与顶板 11 连接连接，并使得提绳 4 位于第一撕扯带 31 的下方。

15 本发明在使用时，能将需要保存的物品先放置在第一纸板 1 的底板 12 上，然后依照上述描述的方式，将第一纸板 1 和第二纸板 2 连接，最终顶板 11、底板 12、第一侧板 13、第二侧板 21、第三侧板 22 和第四侧板 23 会形成长方体，且此时的顶板 11 被撕扯带 14 所密封，即本发明对物品进行密封，以对物品实现装载和保护。而当需要对本发明进行运输时，只需要将对应位置拆卸分离，即可使本发明分离为第一纸板 1 和第二纸板 2 来进行运输，运输结束后重新拼装即可  
20 使用，实现循环利用。

当需要对本发明进行提起时，用户可以撕开第一撕扯带 31，则一方面顶板 11 会依然被第二撕扯带 32 所密封，本发明未打开，依然对物品实现装载和保护，另一方面，提绳 4 露出，用户可以通过提绳 4 提起本发明。

25 当需要对打开本发明，用户可以撕开第一撕扯带 31 和第二撕扯带 32，即使得顶板 11 被分开成两半，本发明完成打开，即可取出其内部的物品。

以上所述的仅是本发明的一些实施方式。对于本领域的普通技术人员来说，在不脱离本发明创造构思的前提下，还可以做出若干变形和改进，这些都属于本发明的保护范围。

## 权利要求书

1. 新型分体式纸箱，其特征在于，包括第一纸板（1）和第二纸板（2），所述  
5 第一纸板（1）包括顶板（11）、底板（12）和第一侧板（13），所述顶板（11）、  
第一侧板（13）和底板（12）一体成型，

所述第二纸板（2）包括第二侧板（21）、第三侧板（22）、第四侧板（23）、  
第一连接板（201）、第二连接板（202）、第三连接板（203）、第四连接板（204）、  
10 第五连接板（205）、第六连接板（206）、第七连接板（207）和第八连接板（208），  
所述第二侧板（21）、第三侧板（22）和第四侧板（23）一体成型，所述第一连  
接板（201）、第四连接板（204）和第七连接板（207）均与第二侧板（21）一体  
成型，所述第二连接板（202）和第五连接板（205）均与第三侧板（22）一体成  
型，所述第三连接板（203）、第六连接板（206）和第八连接板（208）均与第四  
侧板（23）一体成型，

所述第一连接板（201）、第二连接板（202）和第三连接板（203）均与顶板  
15 （11）连接，所述第四连接板（204）、第五连接板（205）和第六连接板（206）  
均与底板（12）连接，所述第七连接板（207）和第八连接板（208）均与第一侧  
板（13）连接。

2. 根据权利要求 1 所述的新型分体式纸箱，其特征在于，所述顶板（11）  
20 和底板（12）的大小相当，所述第二侧板（21）和第四侧板（23）的大小相当，  
所述第一侧板（13）和第三侧板（22）的大小相当。

3. 根据权利要求 2 所述的新型分体式纸箱，其特征在于，所述第一连接板  
（201）、第二连接板（202）和第三连接板（203）均与顶板（11）磁吸式连接，  
25 所述第四连接板（204）、第五连接板（205）和第六连接板（206）均与底板（12）  
磁吸式连接，所述第七连接板（207）和第八连接板（208）均与第一侧板（13）  
磁吸式连接。

4. 根据权利要求 2 所述的新型分体式纸箱，其特征在于，所述第一连接板

(201)、第二连接板(202)和第三连接板(203)均与顶板(11)通过魔术贴(200)连接,所述第四连接板(204)、第五连接板(205)和第六连接板(206)均与底板(12)通过魔术贴(200)连接,所述第七连接板(207)和第八连接板(208)均与第一侧板(13)通过魔术贴(200)连接。

5

5. 根据权利要求 2 所述的新型分体式纸箱,其特征在于,所述第一连接板(201)、第二连接板(202)和第三连接板(203)均与顶板(11)通过胶水粘接,所述第四连接板(204)、第五连接板(205)和第六连接板(206)均与底板(12)通过胶水粘接,所述第七连接板(207)和第八连接板(208)均与第一侧板(13)通过胶水粘接。

10

6. 根据权利要求 2 所述的新型分体式纸箱,其特征在于,所述第一连接板(201)、第二连接板(202)和第三连接板(203)均与顶板(11)通过胶带粘接,所述第四连接板(204)、第五连接板(205)和第六连接板(206)均与底板(12)通过胶带粘接,所述第七连接板(207)和第八连接板(208)均与第一侧板(13)通过胶带粘接。

15

7. 根据权利要求 5 或 6 所述的新型分体式纸箱,其特征在于,包括撕扯带(3),所述撕扯带(3)可拆卸地安装在顶板(11)上。

20

8. 根据权利要求 7 所述的新型分体式纸箱,其特征在于,包括提绳(4)和托板(5),所述提绳(4)安装在托板(5)上,所述托板(5)与顶板(11)连接,所述提绳(4)位于撕扯带(3)的下方。

25

9. 根据权利要求 8 所述的新型分体式纸箱,其特征在于,所述撕扯带(3)包括第一撕扯带(31)和第二撕扯带(32),所述提绳(4)位于第一撕扯带(31)下方。

10. 根据权利要求 7 所述的新型分体式纸箱,其特征在于,所述顶板(11)

设有孔（110），所述撕扯带（3）的边缘位于孔（110）内。

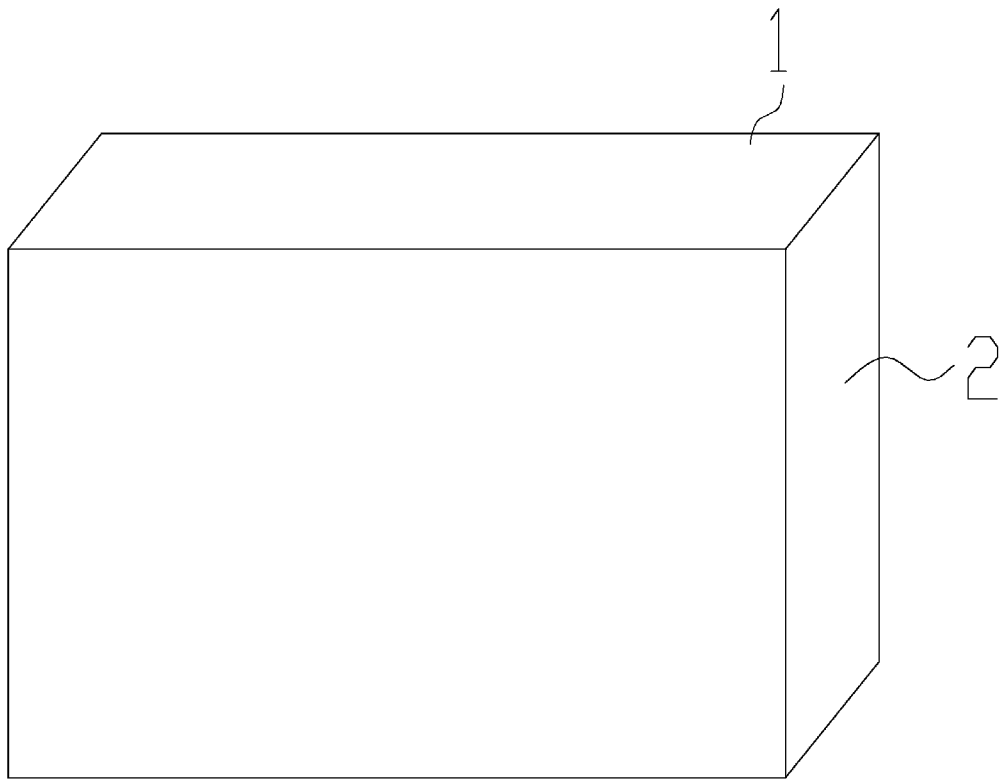


图 1

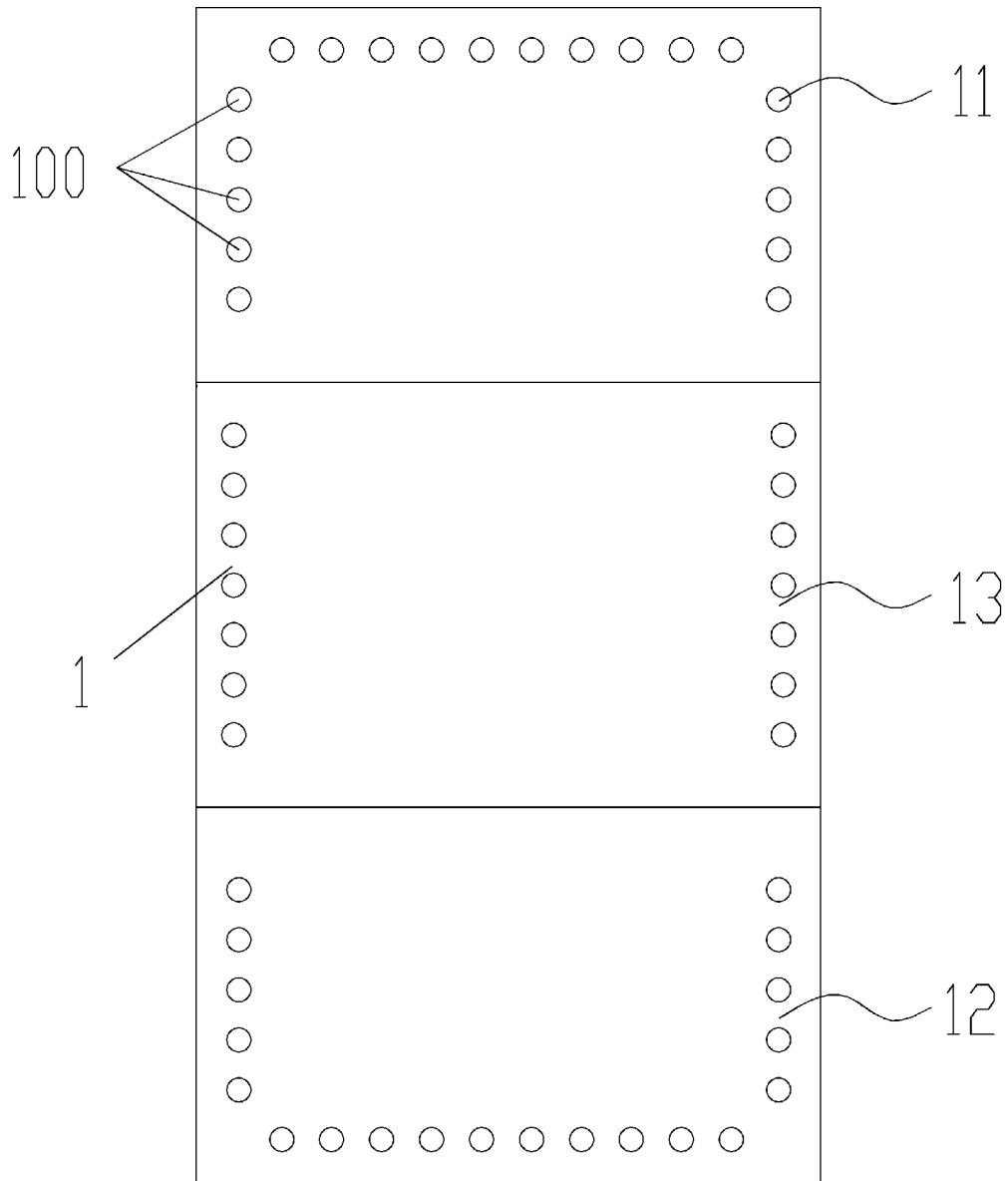


图 2

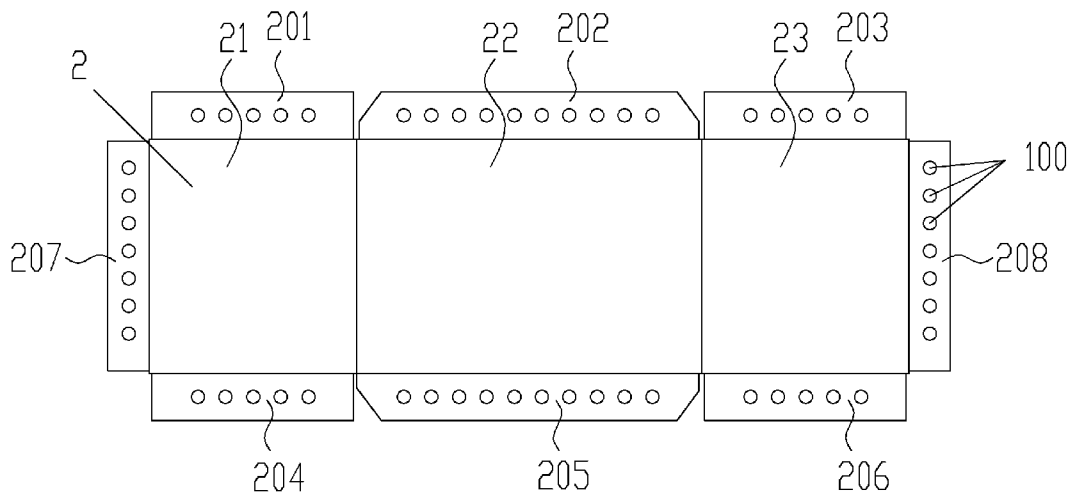


图 3

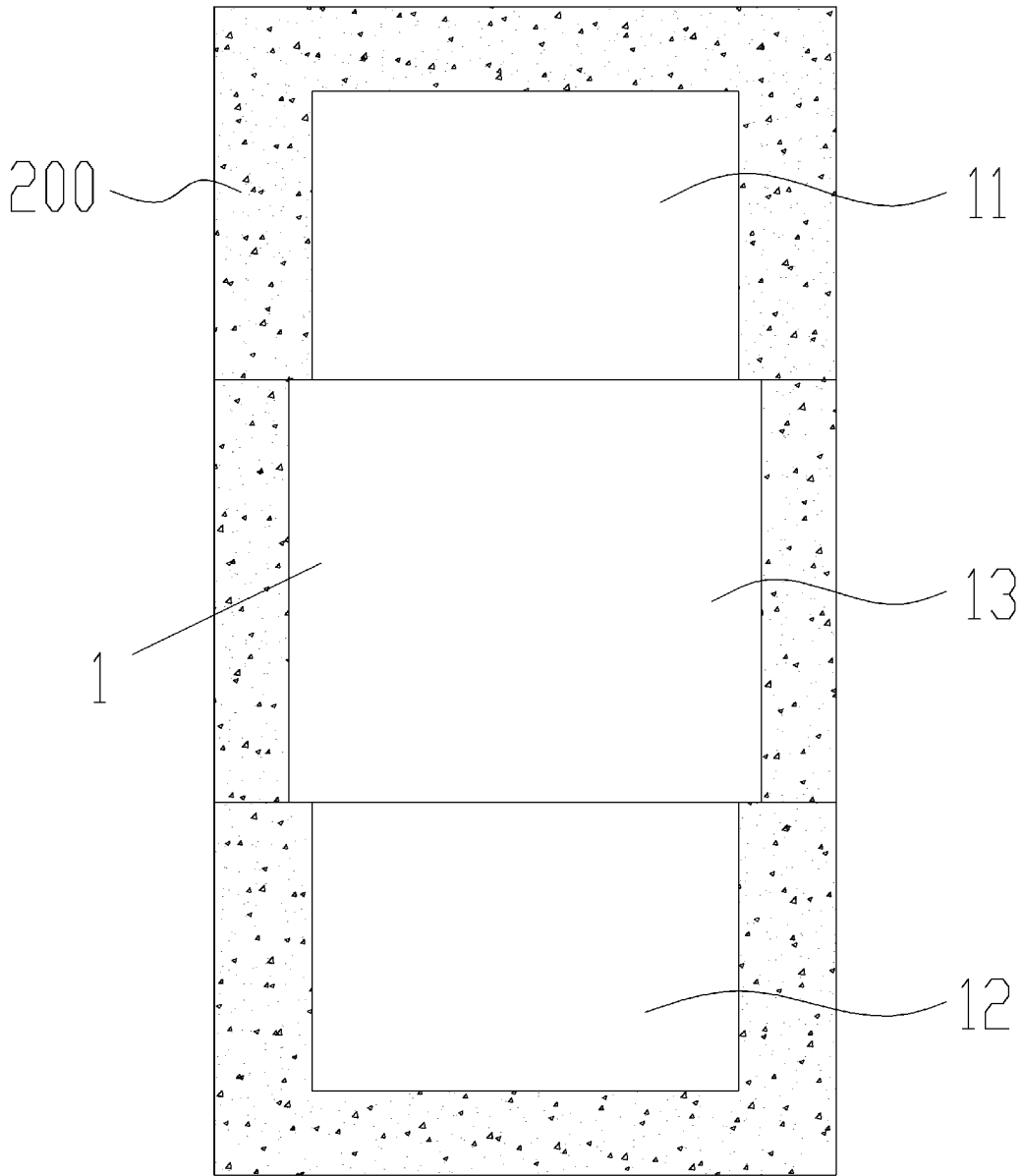


图 4



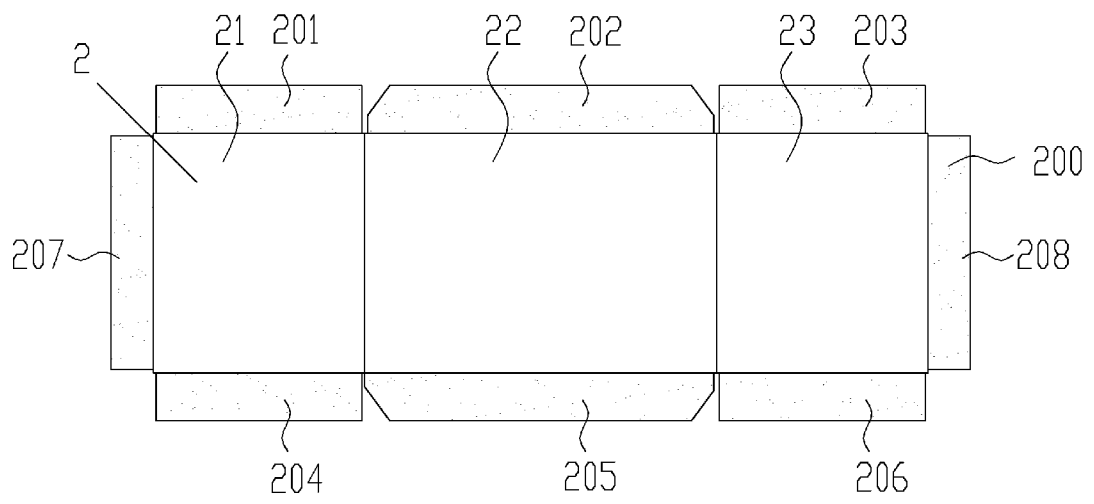


图 5

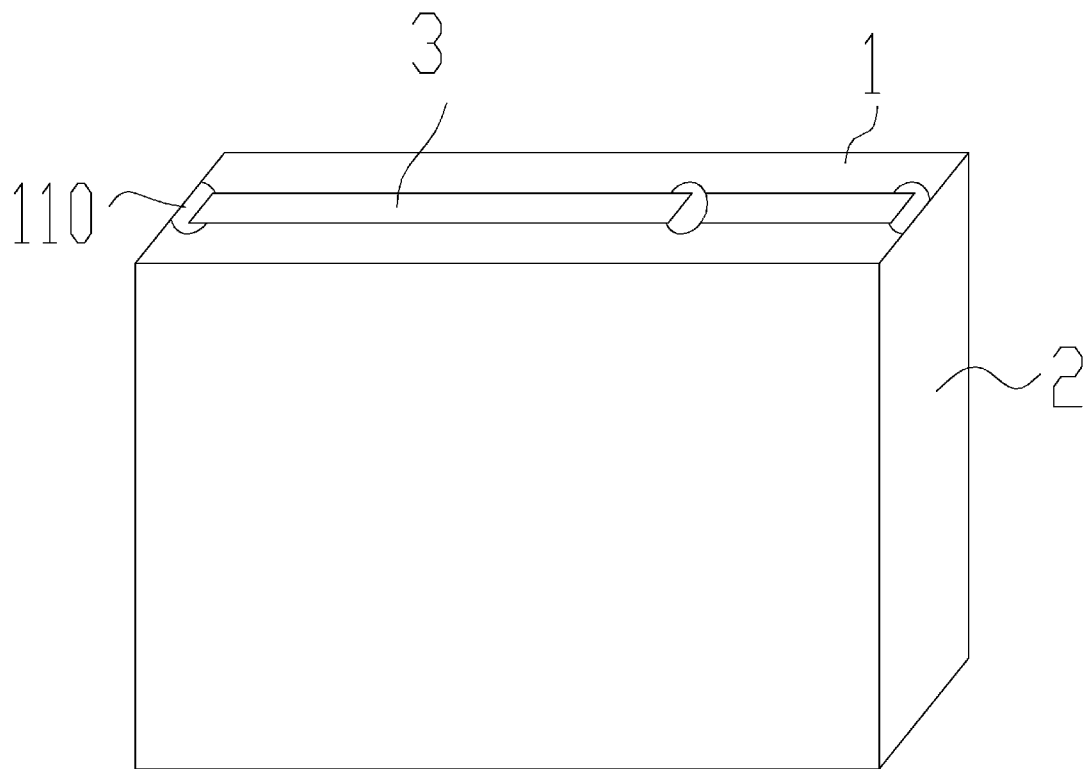


图 6

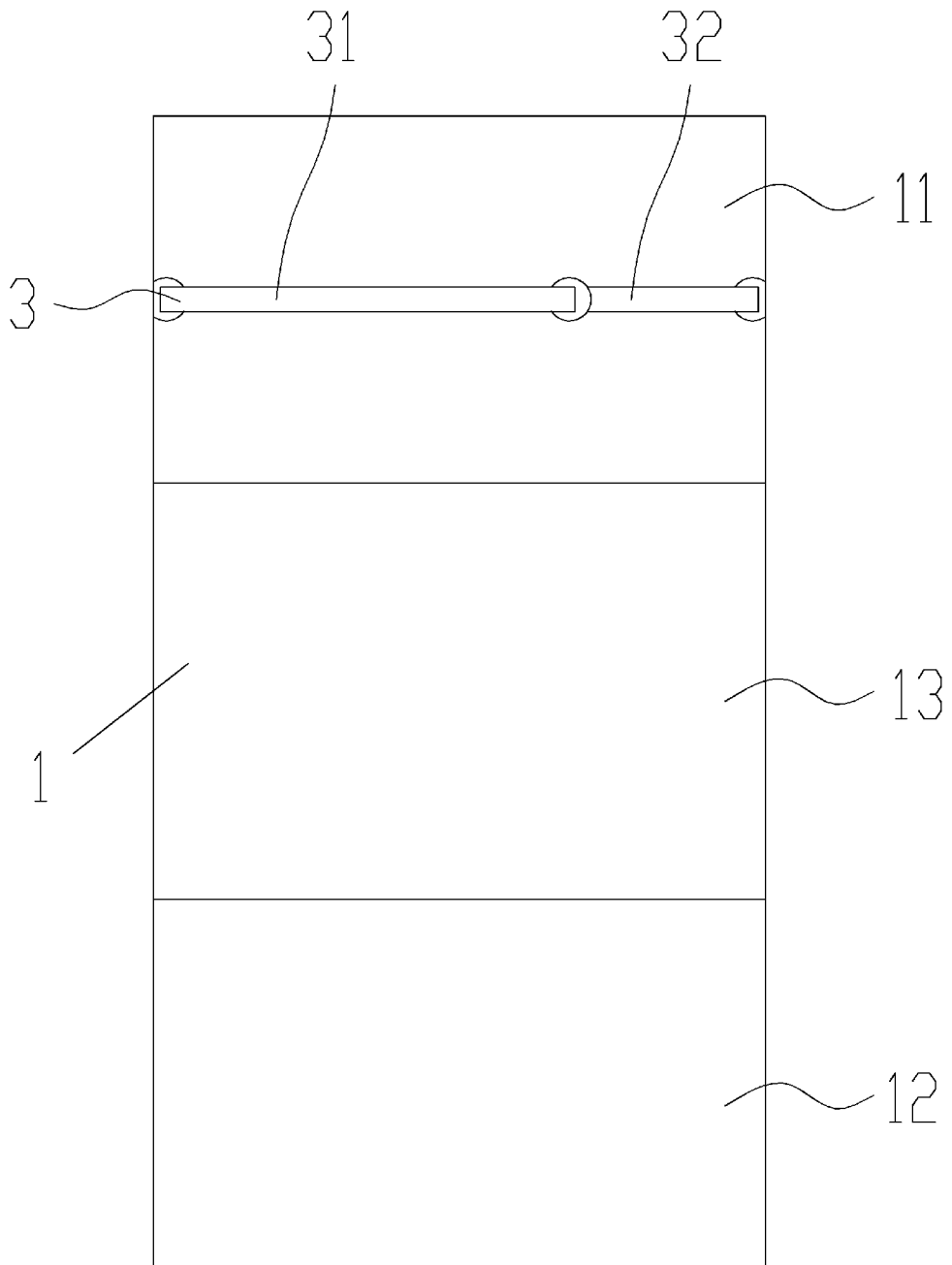


图 7

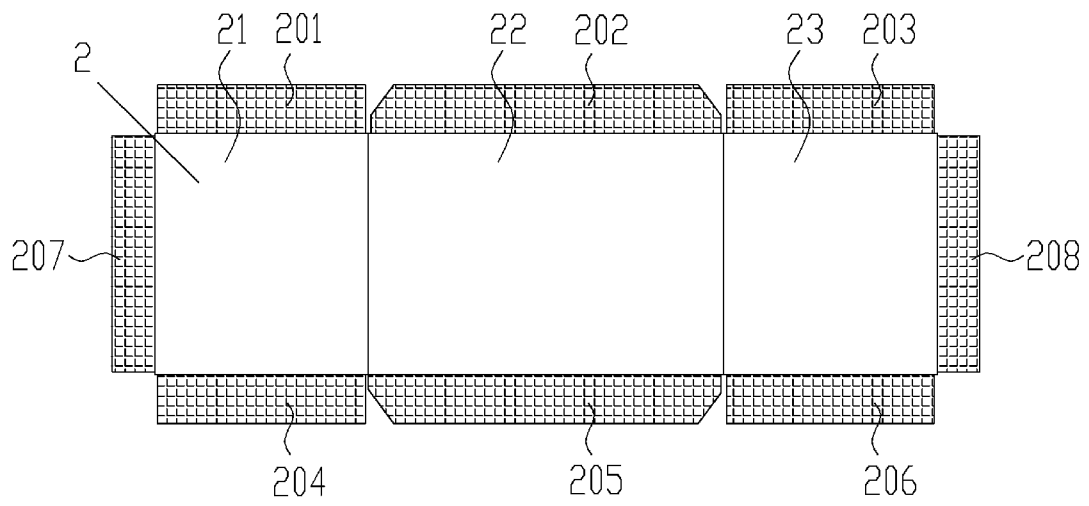


图 8

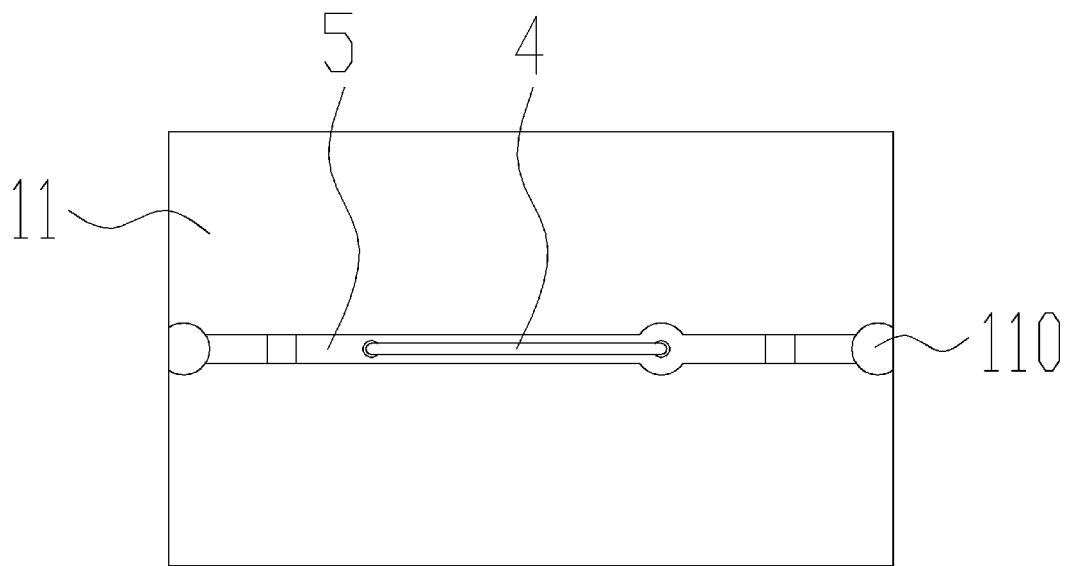


图 9

## INTERNATIONAL SEARCH REPORT

International application No.

PCT/CN2019/071860

<b>A. CLASSIFICATION OF SUBJECT MATTER</b>		
B65D 5/34(2006.01)i		
According to International Patent Classification (IPC) or to both national classification and IPC		
<b>B. FIELDS SEARCHED</b>		
Minimum documentation searched (classification system followed by classification symbols)		
B65D		
Documentation searched other than minimum documentation to the extent that such documents are included in the fields searched		
Electronic data base consulted during the international search (name of data base and, where practicable, search terms used)		
CNABS, VEN, SIPOABS, 纸箱, 纸盒, 分体, box, case, blank, tab, container, flap		
<b>C. DOCUMENTS CONSIDERED TO BE RELEVANT</b>		
Category*	Citation of document, with indication, where appropriate, of the relevant passages	Relevant to claim No.
PX	CN 108248984 A (DONGGUAN XIANGSHENG INDUSTRIAL CO., LTD.) 06 July 2018 (2018-07-06) claims 1-10	1-10
PX	CN 207843594 U (DONGGUAN XIANGSHENG INDUSTRIAL CO., LTD.) 11 September 2018 (2018-09-11) claims 1-10	1-10
X	US 1687747 A (H R BLISS COMPANY INC.) 16 October 1928 (1928-10-16) description, columns 2-3, and figures	1-10
X	US 1649146 A (BLISS CONTAINERS INC.) 15 November 1927 (1927-11-15) description, columns 2-3, and figures	1-10
A	US 2014260106 A1 (WEAVER, J.M. ET AL.) 18 September 2014 (2014-09-18) entire document	1-10
<input type="checkbox"/> Further documents are listed in the continuation of Box C. <input checked="" type="checkbox"/> See patent family annex.		
* Special categories of cited documents: "A" document defining the general state of the art which is not considered to be of particular relevance "E" earlier application or patent but published on or after the international filing date "L" document which may throw doubts on priority claim(s) or which is cited to establish the publication date of another citation or other special reason (as specified) "O" document referring to an oral disclosure, use, exhibition or other means "P" document published prior to the international filing date but later than the priority date claimed "T" later document published after the international filing date or priority date and not in conflict with the application but cited to understand the principle or theory underlying the invention "X" document of particular relevance; the claimed invention cannot be considered novel or cannot be considered to involve an inventive step when the document is taken alone "Y" document of particular relevance; the claimed invention cannot be considered to involve an inventive step when the document is combined with one or more other such documents, such combination being obvious to a person skilled in the art "&" document member of the same patent family		
Date of the actual completion of the international search		Date of mailing of the international search report
20 March 2019		24 April 2019
Name and mailing address of the ISA/CN		Authorized officer
National Intellectual Property Administration, PRC No. 6, Xitucheng Road, Jimenqiao Haidian District, Beijing 100088 China		
Facsimile No. (86-10)62019451		Telephone No.

**INTERNATIONAL SEARCH REPORT**  
**Information on patent family members**

International application No.

**PCT/CN2019/071860**

Patent document cited in search report	Publication date (day/month/year)	Patent family member(s)	Publication date (day/month/year)
CN 108248984 A	06 July 2018	None	
CN 207843594 U	11 September 2018	None	
US 1687747 A	16 October 1928	None	
US 1649146 A	15 November 1927	None	
US 2014260106 A1	18 September 2014	None	

国际检索报告

国际申请号

PCT/CN2019/071860

<p><b>A. 主题的分类</b></p> <p>B65D 5/34 (2006.01) i</p> <p>按照国际专利分类(IPC)或者同时按照国家分类和IPC两种分类</p>																				
<p><b>B. 检索领域</b></p> <p>检索的最低限度文献(标明分类系统和分类号)</p> <p>B65D</p> <p>包含在检索领域中的除最低限度文献以外的检索文献</p> <p>在国际检索时查阅的电子数据库(数据库的名称, 和使用的检索词(如使用))</p> <p>CNABS, VEN, SIPOABS, 纸箱, 纸盒, 分体, box, case, blank, tab, container, flap</p>																				
<p><b>C. 相关文件</b></p> <table border="1"> <thead> <tr> <th>类型*</th> <th>引用文件, 必要时, 指明相关段落</th> <th>相关的权利要求</th> </tr> </thead> <tbody> <tr> <td>PX</td> <td>CN 108248984 A (东莞市祥晟实业有限公司) 2018年 7月 6日 (2018 - 07 - 06) 权利要求1-10</td> <td>1-10</td> </tr> <tr> <td>PX</td> <td>CN 207843594 U (东莞市祥晟实业有限公司) 2018年 9月 11日 (2018 - 09 - 11) 权利要求1-10</td> <td>1-10</td> </tr> <tr> <td>X</td> <td>US 1687747 A (H R BLISS COMPANY INC) 1928年 10月 16日 (1928 - 10 - 16) 说明书第2-3栏及附图</td> <td>1-10</td> </tr> <tr> <td>X</td> <td>US 1649146 A (BLISS CONTAINERS INC) 1927年 11月 15日 (1927 - 11 - 15) 说明书第2-3栏及附图</td> <td>1-10</td> </tr> <tr> <td>A</td> <td>US 2014260106 A1 (WEAVER J MICHAEL等) 2014年 9月 18日 (2014 - 09 - 18) 全文</td> <td>1-10</td> </tr> </tbody> </table>			类型*	引用文件, 必要时, 指明相关段落	相关的权利要求	PX	CN 108248984 A (东莞市祥晟实业有限公司) 2018年 7月 6日 (2018 - 07 - 06) 权利要求1-10	1-10	PX	CN 207843594 U (东莞市祥晟实业有限公司) 2018年 9月 11日 (2018 - 09 - 11) 权利要求1-10	1-10	X	US 1687747 A (H R BLISS COMPANY INC) 1928年 10月 16日 (1928 - 10 - 16) 说明书第2-3栏及附图	1-10	X	US 1649146 A (BLISS CONTAINERS INC) 1927年 11月 15日 (1927 - 11 - 15) 说明书第2-3栏及附图	1-10	A	US 2014260106 A1 (WEAVER J MICHAEL等) 2014年 9月 18日 (2014 - 09 - 18) 全文	1-10
类型*	引用文件, 必要时, 指明相关段落	相关的权利要求																		
PX	CN 108248984 A (东莞市祥晟实业有限公司) 2018年 7月 6日 (2018 - 07 - 06) 权利要求1-10	1-10																		
PX	CN 207843594 U (东莞市祥晟实业有限公司) 2018年 9月 11日 (2018 - 09 - 11) 权利要求1-10	1-10																		
X	US 1687747 A (H R BLISS COMPANY INC) 1928年 10月 16日 (1928 - 10 - 16) 说明书第2-3栏及附图	1-10																		
X	US 1649146 A (BLISS CONTAINERS INC) 1927年 11月 15日 (1927 - 11 - 15) 说明书第2-3栏及附图	1-10																		
A	US 2014260106 A1 (WEAVER J MICHAEL等) 2014年 9月 18日 (2014 - 09 - 18) 全文	1-10																		
<p><input type="checkbox"/> 其余文件在C栏的续页中列出。</p> <p><input checked="" type="checkbox"/> 见同族专利附件。</p>																				
<p>* 引用文件的具体类型:</p> <p>“A” 认为不特别相关的表示了现有技术一般状态的文件</p> <p>“E” 在国际申请日的当天或之后公布的在先申请或专利</p> <p>“L” 可能对优先权要求构成怀疑的文件, 或为确定另一篇引用文件的公布日而引用的或者因其他特殊理由而引用的文件(如具体说明的)</p> <p>“O” 涉及口头公开、使用、展览或其他方式公开的文件</p> <p>“P” 公布日先于国际申请日但迟于所要求的优先权日的文件</p> <p>“T” 在申请日或优先权日之后公布, 与申请不相抵触, 但为了理解发明之理论或原理的在后文件</p> <p>“X” 特别相关的文件, 单独考虑该文件, 认定要求保护的发明不是新颖的或不具有创造性</p> <p>“Y” 特别相关的文件, 当该文件与另一篇或者多篇该类文件结合并且这种结合对于本领域技术人员为显而易见时, 要求保护的发明不具有创造性</p> <p>“&amp;” 同族专利的文件</p>																				
<p>国际检索实际完成的日期</p> <p>2019年 3月 20日</p>		<p>国际检索报告邮寄日期</p> <p>2019年 4月 24日</p>																		
<p>ISA/CN的名称和邮寄地址</p> <p>中国国家知识产权局(ISA/CN) 中国北京市海淀区蓟门桥西土城路6号 100088</p> <p>传真号 (86-10)62019451</p>		<p>受权官员</p> <p>张旭波</p> <p>电话号码 62085379</p>																		



国际检索报告  
关于同族专利的信息

国际申请号

PCT/CN2019/071860

检索报告引用的专利文件	公布日 (年/月/日)	同族专利	公布日 (年/月/日)
CN 108248984 A	2018年 7月 6日	无	
CN 207843594 U	2018年 9月 11日	无	
US 1687747 A	1928年 10月 16日	无	
US 1649146 A	1927年 11月 15日	无	
US 2014260106 A1	2014年 9月 18日	无	