

(12) NACH DEM VERTRAG ÜBER DIE INTERNATIONALE ZUSAMMENARBEIT AUF DEM GEBIET DES
PATENTWESENS (PCT) VERÖFFENTLICHTE INTERNATIONALE ANMELDUNG

(19) Weltorganisation für geistiges
Eigentum

Internationales Büro

(43) Internationales
Veröffentlichungsdatum
18. Juli 2013 (18.07.2013)



(10) Internationale Veröffentlichungsnummer
WO 2013/104543 A3

(51) Internationale Patentklassifikation:

F01N 3/20 (2006.01) F02B 37/00 (2006.01)
F01N 3/10 (2006.01) F01N 13/02 (2010.01)
F01N 3/021 (2006.01)

(21) Internationales Aktenzeichen: PCT/EP2013/000066

(22) Internationales Anmeldedatum:
11. Januar 2013 (11.01.2013)

(25) Einreichungssprache: Deutsch

(26) Veröffentlichungssprache: Deutsch

(30) Angaben zur Priorität:
10 2012 000 591.1
14. Januar 2012 (14.01.2012) DE

(71) Anmelder: DAIMLER AG [DE/DE]; Mercedesstrasse
137, 70327 Stuttgart (DE).

(72) Erfinder: SPENGLER, Christoph; Hangweg 2, 72669
Unterensingen (DE). PEPE, Antonio; Förstlerstrasse 14,
70195 Stuttgart (DE). RAITSCHKEV, Peter;
Nikolausstrasse 19, 70190 Stuttgart (DE). MÜLLER,
Jutta, Elisabeth; Landhausweg 1/2, 71229 Leonberg-

Warmbronn (DE). SCHUBERT, Clemens; Im Weilerbett
5, 73262 Reichenbach (DE).

(81) Bestimmungsstaaten (soweit nicht anders angegeben, für
jede verfügbare nationale Schutzrechtsart): AE, AG, AL,
AM, AO, AT, AU, AZ, BA, BB, BG, BH, BN, BR, BW,
BY, BZ, CA, CH, CL, CN, CO, CR, CU, CZ, DE, DK,
DM, DO, DZ, EC, EE, EG, ES, FI, GB, GD, GE, GH, GM,
GT, HN, HR, HU, ID, IL, IN, IS, JP, KE, KG, KM, KN,
KP, KR, KZ, LA, LC, LK, LR, LS, LT, LU, LY, MA, MD,
ME, MG, MK, MN, MW, MX, MY, MZ, NA, NG, NI,
NO, NZ, OM, PA, PE, PG, PH, PL, PT, QA, RO, RS, RU,
RW, SC, SD, SE, SG, SK, SL, SM, ST, SV, SY, TH, TJ,
TM, TN, TR, TT, TZ, UA, UG, US, UZ, VC, VN, ZA,
ZM, ZW.

(84) Bestimmungsstaaten (soweit nicht anders angegeben, für
jede verfügbare regionale Schutzrechtsart): ARIPO (BW,
GH, GM, KE, LR, LS, MW, MZ, NA, RW, SD, SL, SZ,
TZ, UG, ZM, ZW), eurasisches (AM, AZ, BY, KG, KZ,
RU, TJ, TM), europäisches (AL, AT, BE, BG, CH, CY,
CZ, DE, DK, EE, ES, FI, FR, GB, GR, HR, HU, IE, IS, IT,
LT, LU, LV, MC, MK, MT, NL, NO, PL, PT, RO, RS, SE,
SI, SK, SM, TR), OAPI (BF, BJ, CF, CG, CI, CM, GA,
GN, GQ, GW, ML, MR, NE, SN, TD, TG).

[Fortsetzung auf der nächsten Seite]

(54) Title: CYLINDER BLOCK ARRANGEMENT WITH AN EXHAUST GAS SYSTEM

(54) Bezeichnung : MOTORBLOCK-ANORDNUNG MIT EINEM ABGASSYSTEM

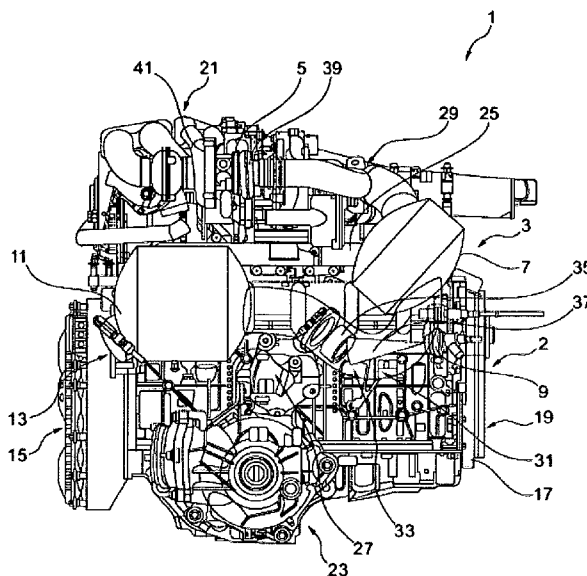


Fig. 1

(57) Abstract: The invention relates to a cylinder block arrangement (1) with a cylinder block (2) and an exhaust gas system (3). The exhaust gas system (3) comprises a turbocharger (5), an oxidation catalyst (7), a feed device (9) for a urea/water solution, a particle filter (43), and an SCR catalyst (45) arranged one behind the other when seen in the flow direction of an exhaust gas flow. The cylinder block arrangement (1) is characterized in that the turbocharger (5), the oxidation catalyst (7), the feed device (9) for the urea/water solution, the particle filter (43), and the SCR catalyst (45) are arranged together on the cylinder block along a face of the cylinder block (2), said face being oriented substantially perpendicular to an output side (15) of the cylinder block (2).

(57) Zusammenfassung: Es wird eine Motorblock-Anordnung (1) mit einem Motorblock (2) und einem Abgassystem (3), wobei das Abgassystem (3) - in Strömungsrichtung eines Abgasstroms gesehen - hintereinander angeordnet einen Abgasturbolader (5), einen Oxidationskatalysator (7), eine Zugabeeinrichtung (9) für Harnstoff-Wasser-Lösung, einen Partikelfilter (43) und einen SCR-Katalysator (45) umfasst, vorgeschlagen. Die Motorblock-Anordnung (1) zeichnet sich dadurch aus, dass der Abgasturbolader (5), der Oxidationskatalysator (7), die Zugabeeinrichtung (9) für Harnstoff-Wasser-Lösung, der Partikelfilter (43) und der SCR-Katalysator (45) gemeinsam entlang einer Seite des Motorblocks (2) an demselben

angeordnet sind, wobei die Seite im Wesentlichen senkrecht zu einer Abtriebsseite (15) des Motorblocks (2) orientiert ist.

WO 2013/104543 A3



Veröffentlicht:

- *mit internationalem Recherchenbericht (Artikel 21 Absatz 3)*
- *vor Ablauf der für Änderungen der Ansprüche geltenden Frist; Veröffentlichung wird wiederholt, falls Änderungen eingehen (Regel 48 Absatz 2 Buchstabe h)*

**(88) Veröffentlichungsdatum des internationalen
Recherchenberichts:**

6. September 2013

INTERNATIONAL SEARCH REPORT

International application No
PCT/EP2013/000066

A. CLASSIFICATION OF SUBJECT MATTER
INV. F01N3/20 F01N3/10 F01N3/021 F02B37/00 F01N13/02
ADD.
According to International Patent Classification (IPC) or to both national classification and IPC

B. FIELDS SEARCHED
Minimum documentation searched (classification system followed by classification symbols)
F01N F02B

Documentation searched other than minimum documentation to the extent that such documents are included in the fields searched

Electronic data base consulted during the international search (name of data base and, where practicable, search terms used)
EPO-Internal, WPI Data

C. DOCUMENTS CONSIDERED TO BE RELEVANT

Category*	Citation of document, with indication, where appropriate, of the relevant passages	Relevant to claim No.
X	EP 1 162 098 A1 (PEUGEOT CITROEN AUTOMOBILES SA [FR]) 12 December 2001 (2001-12-12) paragraph [0037] - paragraph [0077] figures 5,6A-6D	1-4,6, 10,15
X,P	EP 2 522 822 A1 (PEUGEOT CITROEN AUTOMOBILES SA [FR]) 14 November 2012 (2012-11-14) paragraph [0030] - paragraph [0052] figures 1-3	1-7,10, 15
A	WO 2011/087819 A2 (GEN ELECTRIC [US]; KIRAN SHASHI [US]; KULKARNI SHRIDHAR SHRIKANT [US];) 21 July 2011 (2011-07-21) figures 1-3	1-15

Further documents are listed in the continuation of Box C.

See patent family annex.

* Special categories of cited documents :

- "A" document defining the general state of the art which is not considered to be of particular relevance
- "E" earlier application or patent but published on or after the international filing date
- "L" document which may throw doubts on priority claim(s) or which is cited to establish the publication date of another citation or other special reason (as specified)
- "O" document referring to an oral disclosure, use, exhibition or other means
- "P" document published prior to the international filing date but later than the priority date claimed

- "T" later document published after the international filing date or priority date and not in conflict with the application but cited to understand the principle or theory underlying the invention
- "X" document of particular relevance; the claimed invention cannot be considered novel or cannot be considered to involve an inventive step when the document is taken alone
- "Y" document of particular relevance; the claimed invention cannot be considered to involve an inventive step when the document is combined with one or more other such documents, such combination being obvious to a person skilled in the art
- "&" document member of the same patent family

Date of the actual completion of the international search
5 July 2013

Date of mailing of the international search report
12/07/2013

Name and mailing address of the ISA/
European Patent Office, P.B. 5818 Patentlaan 2
NL - 2280 HV Rijswijk
Tel. (+31-70) 340-2040,
Fax: (+31-70) 340-3016

Authorized officer
Ikas, Gerhard

INTERNATIONAL SEARCH REPORT

Information on patent family members

International application No PCT/EP2013/000066

Patent document cited in search report	Publication date	Patent family member(s)	Publication date
EP 1162098	A1	12-12-2001	AT 288367 T 15-02-2005
			DE 60108685 D1 10-03-2005
			DE 60108685 T2 30-06-2005
			EP 1162098 A1 12-12-2001
			FR 2810075 A1 14-12-2001

EP 2522822	A1	14-11-2012	EP 2522822 A1 14-11-2012
			FR 2975129 A1 16-11-2012

WO 2011087819	A2	21-07-2011	CA 2785339 A1 21-07-2011
			US 2013125524 A1 23-05-2013
			WO 2011087819 A2 21-07-2011

INTERNATIONALER RECHERCHENBERICHT

Internationales Aktenzeichen
PCT/EP2013/000066

A. KLASSIFIZIERUNG DES ANMELDUNGSGEGENSTANDES
INV. F01N3/20 F01N3/10 F01N3/021 F02B37/00 F01N13/02
ADD.
Nach der Internationalen Patentklassifikation (IPC) oder nach der nationalen Klassifikation und der IPC

B. RECHERCHIERTE GEBIETE
Recherchierter Mindestprüfstoff (Klassifikationssystem und Klassifikationssymbole)
F01N F02B

Recherchierte, aber nicht zum Mindestprüfstoff gehörende Veröffentlichungen, soweit diese unter die recherchierten Gebiete fallen

Während der internationalen Recherche konsultierte elektronische Datenbank (Name der Datenbank und evtl. verwendete Suchbegriffe)
EPO-Internal, WPI Data

C. ALS WESENTLICH ANGESEHENE UNTERLAGEN

Kategorie*	Bezeichnung der Veröffentlichung, soweit erforderlich unter Angabe der in Betracht kommenden Teile	Betr. Anspruch Nr.
X	EP 1 162 098 A1 (PEUGEOT CITROEN AUTOMOBILES SA [FR]) 12. Dezember 2001 (2001-12-12) Absatz [0037] - Absatz [0077] Abbildungen 5,6A-6D -----	1-4,6, 10,15
X,P	EP 2 522 822 A1 (PEUGEOT CITROEN AUTOMOBILES SA [FR]) 14. November 2012 (2012-11-14) Absatz [0030] - Absatz [0052] Abbildungen 1-3 -----	1-7,10, 15
A	WO 2011/087819 A2 (GEN ELECTRIC [US]; KIRAN SHASHI [US]; KULKARNI SHRIDHAR SHRIKANT [US];) 21. Juli 2011 (2011-07-21) Abbildungen 1-3 -----	1-15

Weitere Veröffentlichungen sind der Fortsetzung von Feld C zu entnehmen Siehe Anhang Patentfamilie

* Besondere Kategorien von angegebenen Veröffentlichungen :

- "A" Veröffentlichung, die den allgemeinen Stand der Technik definiert, aber nicht als besonders bedeutsam anzusehen ist
- "E" frühere Anmeldung oder Patent, die bzw. das jedoch erst am oder nach dem internationalen Anmeldedatum veröffentlicht worden ist
- "L" Veröffentlichung, die geeignet ist, einen Prioritätsanspruch zweifelhaft erscheinen zu lassen, oder durch die das Veröffentlichungsdatum einer anderen im Recherchenbericht genannten Veröffentlichung belegt werden soll oder die aus einem anderen besonderen Grund angegeben ist (wie ausgeführt)
- "O" Veröffentlichung, die sich auf eine mündliche Offenbarung, eine Benutzung, eine Ausstellung oder andere Maßnahmen bezieht
- "P" Veröffentlichung, die vor dem internationalen Anmeldedatum, aber nach dem beanspruchten Prioritätsdatum veröffentlicht worden ist
- "T" Spätere Veröffentlichung, die nach dem internationalen Anmeldedatum oder dem Prioritätsdatum veröffentlicht worden ist und mit der Anmeldung nicht kollidiert, sondern nur zum Verständnis des der Erfindung zugrundeliegenden Prinzips oder der ihr zugrundeliegenden Theorie angegeben ist
- "X" Veröffentlichung von besonderer Bedeutung; die beanspruchte Erfindung kann allein aufgrund dieser Veröffentlichung nicht als neu oder auf erfinderischer Tätigkeit beruhend betrachtet werden
- "Y" Veröffentlichung von besonderer Bedeutung; die beanspruchte Erfindung kann nicht als auf erfinderischer Tätigkeit beruhend betrachtet werden, wenn die Veröffentlichung mit einer oder mehreren Veröffentlichungen dieser Kategorie in Verbindung gebracht wird und diese Verbindung für einen Fachmann naheliegend ist
- "&" Veröffentlichung, die Mitglied derselben Patentfamilie ist

Datum des Abschlusses der internationalen Recherche	Absenddatum des internationalen Recherchenberichts
5. Juli 2013	12/07/2013

Name und Postanschrift der Internationalen Recherchenbehörde Europäisches Patentamt, P.B. 5818 Patentlaan 2 NL - 2280 HV Rijswijk Tel. (+31-70) 340-2040, Fax: (+31-70) 340-3016	Bevollmächtigter Bediensteter Ikas, Gerhard
--	--

INTERNATIONALER RECHERCHENBERICHT

Angaben zu Veröffentlichungen, die zur selben Patentfamilie gehören

Internationales Aktenzeichen

PCT/EP2013/000066

Im Recherchenbericht angeführtes Patentdokument	Datum der Veröffentlichung	Mitglied(er) der Patentfamilie	Datum der Veröffentlichung
EP 1162098	A1	12-12-2001	AT 288367 T 15-02-2005
			DE 60108685 D1 10-03-2005
			DE 60108685 T2 30-06-2005
			EP 1162098 A1 12-12-2001
			FR 2810075 A1 14-12-2001

EP 2522822	A1	14-11-2012	EP 2522822 A1 14-11-2012
			FR 2975129 A1 16-11-2012

WO 2011087819	A2	21-07-2011	CA 2785339 A1 21-07-2011
			US 2013125524 A1 23-05-2013
			WO 2011087819 A2 21-07-2011
