



(12)实用新型专利

(10)授权公告号 CN 211050515 U

(45)授权公告日 2020.07.21

(21)申请号 201921873414.X

(22)申请日 2019.11.04

(73)专利权人 苏州耀康医疗科技有限公司

地址 215500 江苏省苏州市常熟市董浜镇
安康路1号1楼

(72)发明人 陈锋

(51)Int.Cl.

A61M 5/178(2006.01)

A61M 5/32(2006.01)

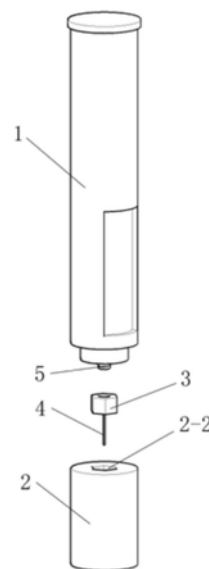
权利要求书1页 说明书2页 附图3页

(54)实用新型名称

一种针头快拆式胰岛素注射笔

(57)摘要

本实用新型公开了一种针头快拆式胰岛素注射笔,包括笔身、笔帽、针座、针头;所述笔帽底部外侧设有多边形槽,笔帽底部中央设有针孔,针孔贯穿笔帽底部并连通多边形槽;所述笔身端部设有连接柱,连接柱外壁设有外螺纹;所述针座截面呈多边形且与多边形槽相匹配,针头固定在针座前端中央,针座后端设有用于连接柱连接的螺纹槽,螺纹槽内设有与连接柱外壁的外螺纹相匹配的内螺纹。本实用新型一种针头快拆式胰岛素注射笔,结构简单,能够实现针头的快速拆卸。



1. 一种针头快拆式胰岛素注射笔, 其特征在于: 包括笔身、笔帽、针座、针头; 所述笔帽底部外侧设有多边形槽, 笔帽底部中央设有针孔, 针孔贯穿笔帽底部并连通多边形槽; 所述笔身端部设有连接柱, 连接柱外壁设有外螺纹; 所述针座截面呈多边形且与多边形槽相匹配, 针头固定在针座前端中央, 针座后端设有用于连接柱连接的螺纹槽, 螺纹槽内设有与连接柱外壁的外螺纹相匹配的内螺纹。

2. 根据权利要求1所述的一种针头快拆式胰岛素注射笔, 其特征在于: 所述多边形槽和针座截面呈五边形或六边形。

一种针头快拆式胰岛素注射笔

技术领域

[0001] 本实用新型涉及一种针头快拆式胰岛素注射笔。

背景技术

[0002] 现有的胰岛素注射笔的针头多为和笔身一体,针尖折断后便无法更换。而对于可以更换的针头,常遇到的情况是要么针头和笔身固定太紧,不易拆卸,要么是跟换针头后拧补紧,容易漏液。

实用新型内容

[0003] 本实用新型的目的在于提供一种针头快拆式胰岛素注射笔,旨在解决上述问题。

[0004] 为了实现上述目的,本实用新型的技术方案是设计一种针头快拆式胰岛素注射笔,包括笔身、笔帽、针座、针头;所述笔帽底部外侧设有多边形槽,笔帽底部中央设有针孔,针孔贯穿笔帽底部并连通多边形槽;所述笔身端部设有连接柱,连接柱外壁设有外螺纹;所述针座截面呈多边形且与多边形槽相匹配,针头固定在针座前端中央,针座后端设有用于连接柱连接的螺纹槽,螺纹槽内设有与连接柱外壁的外螺纹相匹配的内螺纹。

[0005] 优选的,所述多边形槽和针座截面呈五边形或六边形。

[0006] 使用时,将笔帽拔下,然后将笔帽翻转过来,使得针座嵌入多边形槽,旋转笔帽即可将针座从笔身上拧下。安装时,将针座放入笔帽的多边形槽内,逆向旋转笔帽,使针座和连接柱实现螺纹连接。

[0007] 本实用新型的优点和有益效果在于:本实用新型一种针头快拆式胰岛素注射笔,结构简单,能够实现针头的快速拆卸。

附图说明

[0008] 图1为本实用新型的结构示意图。

[0009] 图2为本实用新型笔帽剖开时结构示意图。

[0010] 图3为本实用新型笔帽倒置用于拆卸针头时示意图。

[0011] 其中,笔身1、笔帽2、针座3、针头4、针孔2-1、多边形槽2-2、连接柱5。

具体实施方式

[0012] 下面结合附图和实施例,对本实用新型的具体实施方式作进一步描述。以下实施例仅用于更加清楚地说明本实用新型的技术方案,而不能以此来限制本实用新型的保护范围。

[0013] 实施例:

[0014] 一种针头快拆式胰岛素注射笔,包括笔身1、笔帽2、针座3、针头4;所述笔帽2底部外侧设有多边形槽2-2,笔帽2底部中央设有针孔2-1,针孔2-1贯穿笔帽2底部并连通多边形槽2-2;所述笔身1端部设有连接柱5,连接柱5外壁设有外螺纹;所述针座3截面呈多边形且

与多边形槽2-2相匹配,针头4固定在针座3前端中央,针座3后端设有用于连接柱5连接的螺纹槽,螺纹槽内设有与连接柱5外壁的外螺纹相匹配的内螺纹。

[0015] 所述多边形槽2-2和针座3截面呈五边形或六边形。

[0016] 以上所述仅是本实用新型的优选实施方式,应当指出,对于本技术领域的普通技术人员来说,在不脱离本实用新型技术原理的前提下,还可以做出若干改进和润饰,这些改进和润饰也应视为本实用新型的保护范围。

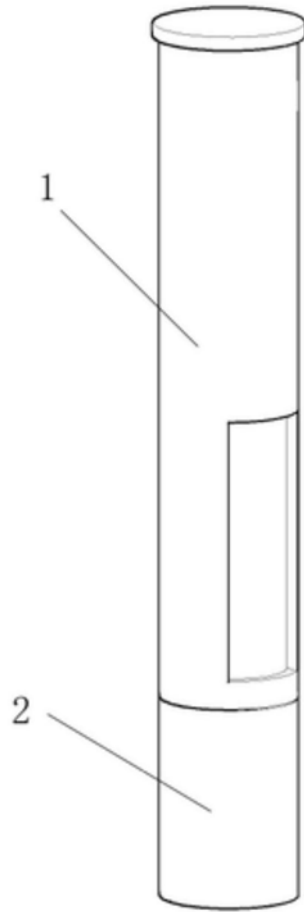


图1

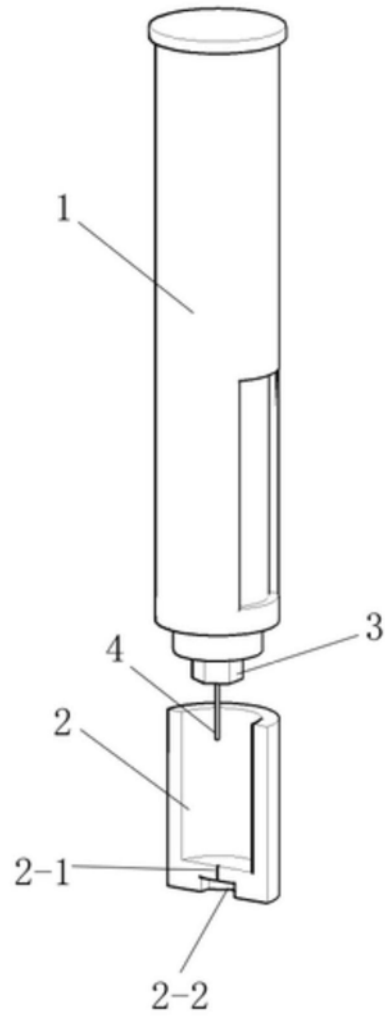


图2

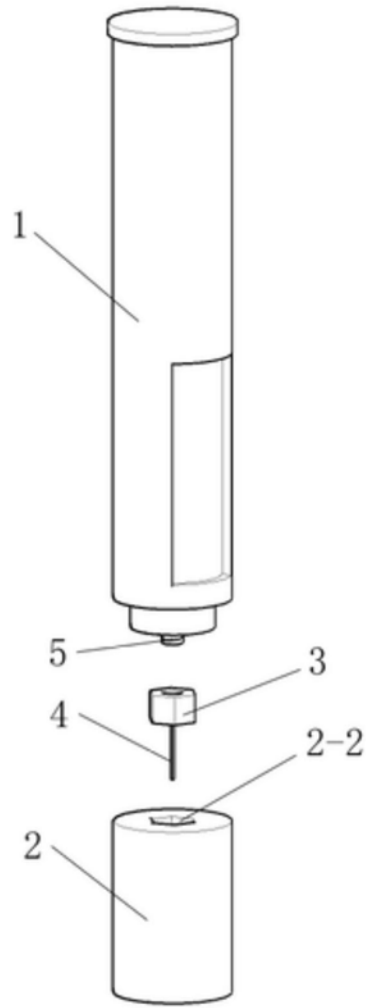


图3