

[19] 中华人民共和国国家知识产权局

[51] Int. Cl.

A46B 15/00 (2006.01)



[12] 发明专利说明书

专利号 ZL 200580023378.2

[45] 授权公告日 2009年7月8日

[11] 授权公告号 CN 100508824C

[22] 申请日 2005.5.5

[21] 申请号 200580023378.2

[30] 优先权

[32] 2004.6.4 [33] US [31] 10/861,985

[86] 国际申请 PCT/US2005/015607 2005.5.5

[87] 国际公布 WO2005/120188 英 2005.12.22

[85] 进入国家阶段日期 2007.1.11

[73] 专利权人 里卡尔多·N·马西亚斯

地址 美国俄亥俄

共同专利权人 格雷戈里·R·伯德

[72] 发明人 里卡尔多·N·马西亚斯

格雷戈里·R·伯德

[56] 参考文献

US3782397A 1974.1.1

CN2369533Y 2000.3.22

GB352349A 1931.7.9

US1773041A 1930.8.12

US3853134A 1974.12.10

US3890986A 1975.6.24

US5490530A 1996.2.13

US20030188761A1 2003.10.9

US2601244A 1952.6.24

审查员 高望

[74] 专利代理机构 中国国际贸易促进委员会专利
商标事务所

代理人 蒋旭荣

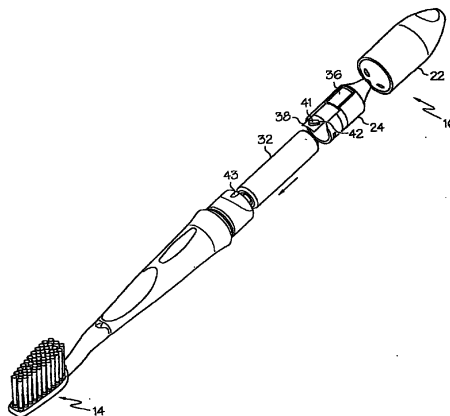
权利要求书1页 说明书4页 附图3页

[54] 发明名称

可弃置的组合型牙刷和牙线保持件

[57] 摘要

本发明提供一种可弃置的组合型牙刷和牙线配送器。该牙刷在一端包括空腔，用于在其内容纳牙线配送器，该牙线配送器包括一定供应量的牙线。该牙刷包括可拆卸的端盖，在不使用该牙线配送器时，该端盖覆盖和保护着该牙线配送器。当该供应量的牙线被用尽之后，该牙刷可被弃置。



1. 一种可弃置的牙刷和牙线配送器的组合体，其包括：
具有第一和第二端的手柄；所述第二端在其内具有中空的内腔；
安装在所述手柄第一端的许多牙刷硬毛；
具有第一端和第二端的牙线配送器，所述第二端插在所述手柄的所述第二端内腔中，所述牙线配送器内容纳着一定供应量的牙线；其中，所述牙线配送器的所述第二端敞开，使得所述供应量的牙线部分位于所述手柄的所述第二端的中空内腔中，并部分位于所述牙线配送器中；所述牙线配送器包括具有基座的外侧壁，所述基座安装在所述外侧壁上；所述基座包括从其上伸出的刀片，用于切割所述牙线；以及
安装在所述手柄的所述第二端的可拆卸的端盖，在不使用所述牙线配送器时，所述端盖覆盖着所述牙线配送器。
2. 如权利要求1所述的组合体，其中所述供应量的牙线呈线轴形式。
3. 如权利要求1所述的组合体，其中所述牙线配送器在所述第一端包括一个孔，用于从所述线轴上抽取一定长度的牙线。
4. 如权利要求1所述的组合体，其中，所述牙线配送器卡扣式安装在所述手柄的所述第二端。

可弃置的牙刷和牙线配送器的组合体

技术领域

本发明涉及一种包括一个牙线保持件的可弃置的牙刷，更特别地涉及一种可弃置的牙刷和牙线配送器的组合体，该牙线配送器在其内包括一定供应量的牙线。

背景技术

在本领域中，众所周知，可弃置的牙刷在旅行或其它场合被消费者使用。为方便起见，这种牙刷以多种不同的设计和尺寸来提供。

近年来，使用牙线的益处已被广泛认识到，并因而期望在旅行时除了牙刷以外，还使用牙线；然而，将牙刷和单独的一定供应量的牙线都包装起来将甚为麻烦和不便。

已经开发出在牙刷体内包括一牙线保持件的牙刷。例如，美国专利号 5,924,429 讲述了一种牙刷，其包括一个可拆卸的牙刷，并包括一定供应量的布置在牙刷手柄内腔中的牙线。美国专利号 4,887,621 讲述了一种组合型牙刷和牙线保持件，其中该牙刷包括一个空心的手柄，该手柄包括一个用于贮存一线轴牙线的腔体。

发明内容

然而，本领域中仍需要改进的组合型牙刷和牙线保持件，这种牙刷和牙线保持件易于制造和使用，且为在旅行中使用时可弃置。

本发明通过提供一种牙刷和牙线配送器的组合体来满足该需求。本发明提供了一种可弃置的牙刷和牙线配送器的组合体，其包括：具有第一和第二端的手柄；所述第二端在其内具有中空的内腔；安装在所述手柄第一端的许多牙刷硬毛；具有第一端和第二端的牙线配送器，所述第二端插在所述手柄的所述第二端内腔中，所述牙线配送器内容纳着一定供应量的牙线；其中，所述牙线配送器的所述第二端敞开，使得所述供应量的牙线部分位于所述手柄的所述第二端的中空内腔

中，并部分位于所述牙线配送器中；所述牙线配送器包括具有基座的外侧壁，所述基座安装在所述外侧壁上；所述基座包括从其上伸出的刀片，用于切割所述牙线；以及安装在所述手柄的所述第二端的可拆卸的端盖，在不使用所述牙线配送器时，所述端盖覆盖着所述牙线配送器。

该供应量的牙线优选地为线轴形式。优选地，该牙线配送器的第一端在其中包括一个孔，用于从线轴上抽取一定长度的牙线。

该牙线配送器优选地还包括具有一基座的外侧壁，该基座安装在所述外侧壁上，该基座包括从其中伸出的刀片，用于将牙线切割至所需长度。

在使用中，使用者可通过取下保护性端盖并从该牙线配送器抽取牙线来清洁牙齿，然后用手柄的牙刷部分来刷牙。该组合型牙刷和牙线配送器可重复使用大约 90 天的一段时间，然后可轻易地弃置。由于许多牙医建议每三个月更换牙刷，通过在牙线配送器中使用 90 天的牙线供应量，可以显示出何时弃置牙刷并开始使用新牙刷（即当牙线用完时）。

因此，本发明的一个特征是提供一种可弃置的牙刷和牙线配送器的组合，其能够易于使用，并在使用后可弃置。本发明的其它特征和优点将通过下面的描述、附图和所附权利要求变得显而易见。

附图说明

图 1 为本发明的组合型可弃置牙刷和牙线配送器的正视图。

图 2 为图 1 组合体的剖视图。

图 3 为示出该牙刷/配送器组合体各独立元件的正视图。

图 4 为该牙线配送器的一个放大正视图；且

图 4A 为该牙线配送器的一个顶视图。

具体实施方式

现在参照附图，该组合型牙刷和牙线配送器示于图 1-3。如图 1 所示，组合体 10 包括手柄 12，该手柄 12 包括第一和第二端 14 和 16，并在第二端 16 处包括一个中空的内腔 18。该手柄优选地由模制聚丙

烯制成，且为人机工程学友好的，即它可被设计成使用户能够在使用时易于紧握和把持该牙刷。

许多牙刷硬毛 20 被安装在该手柄的第一端 14。该硬毛可为抗菌性硬毛，例如从田纳西州 Morristown 市的 Team Technologies 公司获得的抗菌性硬毛。然而，也可使用常规的牙刷硬毛或细丝。一个可拆卸的端盖 22 以紧密配合的方式被安装在该手柄的第二端 16，从而为防水的，以允许冲洗牙刷而不会使水进入牙线配送器 24。

该组合型牙刷和牙线配送器的剖视图示于图 2 中，并示出了安装在该手柄第二端 16 的内腔 18 中的牙线配送器 24。如图 4 和 4A 中更详细的图示，该牙线配送器 24 包括第一和第二端 26 和 28，以及容纳一定供应量牙线的中空内腔 30，该牙线优选地为线轴 32 的形式。该牙线优选地包括一茧 (a cocoon of) 上蜡的牙线，该牙线优选地长度约为 50 码，以便提供大约 90 天的用量。许多常规类型的牙线可用于该牙线配送器。一种适于使用的牙线包括从 Ora-Tek (加拿大) 获得的牙线。

如图 4 所示，该牙线配送器的第一端 26 包括孔 34，用于从线轴 32 上抽取一定长度的牙线。该牙线配送器还包括外侧壁 36 和安装在该侧壁上的基座 38，该基座 38 包括从其上伸出的刀片 41 和活动铰链 42，用于将牙线切割至所需长度，以供使用。如图 3 的分解图所示，该刀片 41 优选地由活动铰链 42 保持在适当位置，该活动铰链 42 位于配送器侧壁的内陷区域 36 中。

该牙刷如图 3 所示被组装，其中线轴 32 在手柄端部的内陷区域 43 处被部分地插入到中空的手柄中，并被部分地插入到牙线配送器 24 中，以使牙刷和牙线配送器的端部卡扣式锁合到一起。

在使用中，手柄的牙刷部分用于刷牙。当需要用牙线清洁牙齿时，如图 3 所示，端盖 22 可从手柄的其余部分取下，并通过孔 34 从牙线配送器 24 上抽取一定长度的牙线，并利用刀片 40 切割至所需长度。如图 4 所示，牙线配送器的外侧壁 36 的形状，使牙线在孔 34 和刀片 41 之间悬垂时，有一个易于抓取的表面，以供抓取和拉出牙线。当用

户用完时，该端盖可被放回到该手柄上。在该供应量的牙线被用尽时，该牙刷可被轻易地弃置。

显然，对于那些本领域的技术人员，可以进行各种变化而不脱离本发明的范围，该范围并不被认为局限于本说明书中所述的内容。

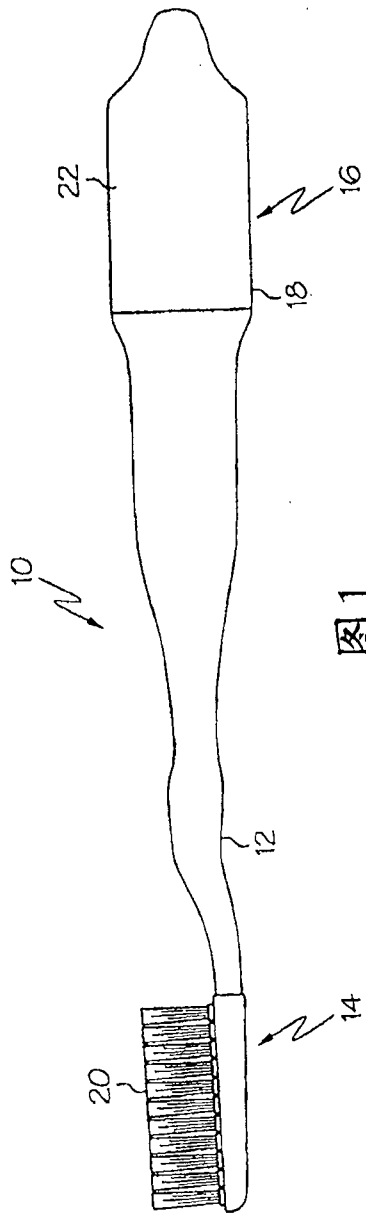


图1

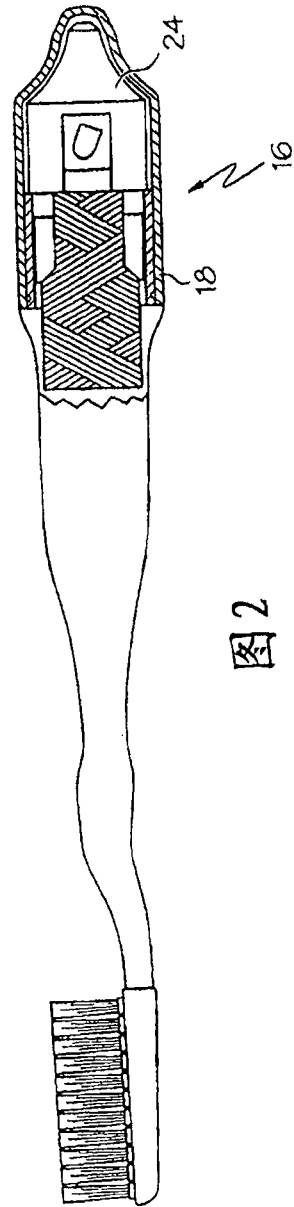


图2

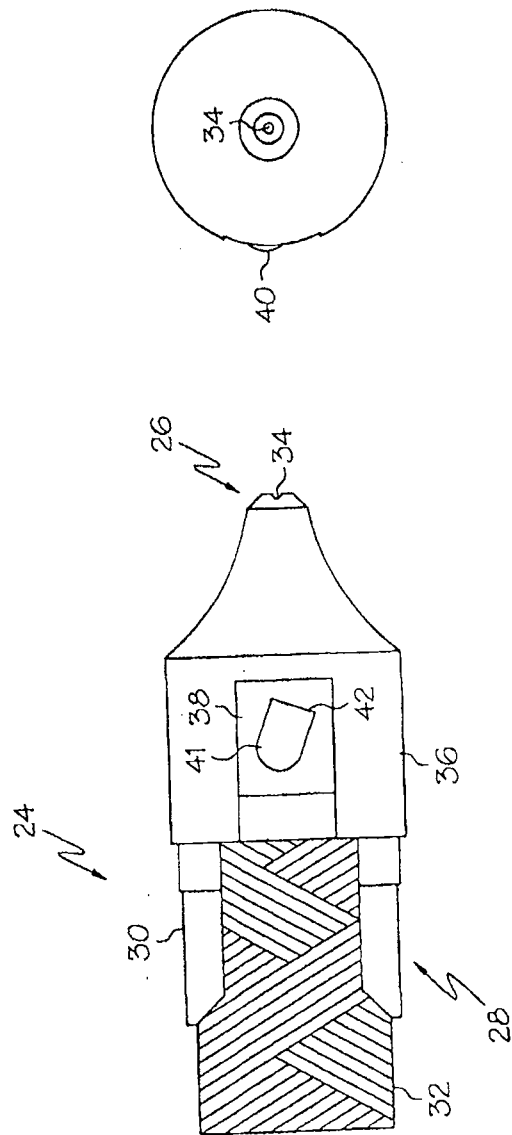


图4A

图4