



(12) 发明专利

(10) 授权公告号 CN 103251237 B

(45) 授权公告日 2016.06.22

(21) 申请号 201310088141.9

(22) 申请日 2013.03.20

(73) 专利权人 重庆工商大学

地址 400067 重庆市南岸区学府大道 19 号

(72) 发明人 李琦

(51) Int. Cl.

A47B 83/02(2006.01)

A47B 87/00(2006.01)

(56) 对比文件

CN 201641065 U, 2010.11.24, 说明书第 [0002]-[0023] 段以及附图 1-3.

CN 203121623 U, 2013.08.14, 权利要求 1-6.

CN 201595392 U, 2010.10.06, 说明书第 [0002]-[0014] 段以及附图 1.

CN 201591297 A, 2010.09.29, 全文.

CN 201658032 U, 2010.12.01, 全文.

CN 201683386 U, 2010.12.29, 全文.

JP 特开 2003-9972 A, 2003.01.14, 全文.

审查员 莫栋成

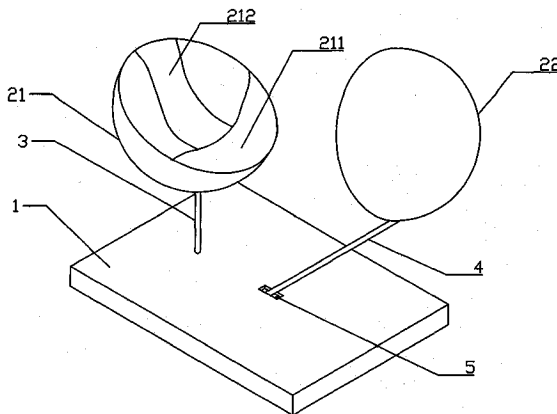
权利要求书1页 说明书3页 附图3页

(54) 发明名称

一种球形办公桌椅

(57) 摘要

本发明涉及一种球形办公桌椅,要解决的技术问题是提供一种结构简单,操作方便,占用空间小的办公桌椅,包括球体和底座,所述的球体的一半为椅子部分,另一半为桌子部分;所述的椅子部分上与桌子部分相对的表面为凹形面,其中凹形面内设置有椅座和椅背,并且椅子部分通过椅腿与底座固定连接;所述的桌子部分上与椅子部分相对的表面上设置有盖板,并且桌子部分与底座之间设置有立柱,其中立柱的一端固定在桌子部分上,另一端活动安装在底座上;所述的盖板中部设置有桌板,其中桌板通过合页安装在盖板上,其中盖板上还设有与桌板相配合的限位板。通过本发明能够减少办公的空间,方便人们办公,属于办公桌椅的技术领域。



1. 一种球形办公桌椅,包括球体和底座,所述的球体的一半为椅子部分,另一半为桌子部分;所述的椅子部分上与桌子部分相对的表面为凹形面,其中凹形面内设置有椅座和椅背,并且椅子部分通过椅腿与底座固定连接;所述的桌子部分上与椅子部分相对的表面上设置有盖板,并且桌子部分与底座之间设置有立柱,其中立柱的一端固定在桌子部分上,另一端活动安装在底座上;所述的盖板中部设置有桌板,其特征在于:其中桌板通过合页安装在盖板上,其中盖板上还设有与桌板相配合的限位板;所述的底座上安装立柱的位置上沿与椅子部分相正对的方向上设置有限位槽,其中限位槽的宽度与立柱的直径相一致;当所述的球体处于闭合状态时,所述的椅腿和立柱均垂直于底座,此时所述的椅子部分和桌子部分的结合面与底座所呈的角为锐角;当所述的球体处于打开状态时,所述的立柱与底座所呈的最小角与所述的锐角相等;所述的桌子部分内桌板下面设置有置物格。

2. 根据权利要求1所述的一种球形办公桌椅,其特征在于:所述的限位板位于桌板的左右两侧,且限位板的上表面与盖板所呈的角最大为直角,并且能在 $0\sim 90^\circ$ 范围内活动。

3. 根据权利要求2所述的一种球形办公桌椅,其特征在于:所述的限位板与桌板均垂直于盖板时,其中限位板的上表面与桌板的下表面在一个水平面上。

一种球形办公桌椅

技术领域

[0001] 本发明属于办公桌椅的技术领域,具体涉及一种球形办公桌椅。

背景技术

[0002] 现有的办公产品越来越多样化,其中对于办公桌椅的研究也越来越多,但是现有办公桌椅一般为分体式,即桌子和椅子分别是独立存在的,随着现代生活节奏的加快,以及城市生活空间的缩小,分体式桌子和椅子给人们带来诸多不便,并且这样的办公桌椅占用空间较大。

发明内容

[0003] 本发明要解决的技术问题是提供一种结构简单,操作方便,占用空间小的办公桌椅。

[0004] 为了解决上述技术问题,本发明提供一种球形办公桌椅包括球体和底座,所述的球体的一半为椅子部分,另一半为桌子部分;所述的椅子部分上与桌子部分相对的表面为凹形面,其中凹形面内设置有椅座和椅背,并且椅子部分通过椅腿与底座固定连接;所述的桌子部分上与椅子部分相对的表面设置有盖板,并且桌子部分与底座之间设置有立柱,其中立柱的一端固定在桌子部分上,另一端活动安装在底座上;所述的盖板中部设置有桌板,其中桌板通过合页安装在盖板上,其中盖板上还设有与桌板相配合的限位板。

[0005] 由于该办公桌椅为球体个底座的一体结构,结构简单,造型独特,占用空间小,另外球体分为椅子和桌子两部分,这样的结构使椅子和桌子结合在一起,当使用的时候将球体打开,不使用的时候将球体闭合,这样操作方便,使其既具有椅子的功能又具有桌子的功能,这样将椅子与桌子结合在一起的结构,与传统的办公桌椅相比,该种结构更节约空间,更能利用有限的空间。

[0006] 进一步,限制当所述的球体处于闭合状态时,所述的椅腿和立柱均垂直于底座,此时所述的椅子部分和桌子部分的结合面与底座所呈的角为锐角;当所述的球体处于打开状态时,所述的立柱与底座所呈的最小角与所述的锐角相等。这样能够保证球体处于闭合状态时,所占用的空间最小,在打开状态时能够使桌子部分的盖板与底座处于垂直状态,这样能够保证使用桌板的方便性。

[0007] 再进一步,限制所述的底座上安装立柱的位置上沿与椅子部分相正对的方向上设置有限位槽,其中限位槽的宽度与立柱的直径相一致。这样限位槽结构,能够防止桌子不会左右摇动,并且也方便桌子部分调节前后的角度,从而使该办公桌椅更稳定。

[0008] 更进一步,限制所述的限位板为两个,分别位于桌板的左右两侧,且限位板的上表面与盖板所呈的角最大为直角,并且能在 $0\sim 90^\circ$ 范围内活动。这样能够保证桌板在使用的时候,能被更好的限制其位置,从而保证人们在使用桌板办公时的稳定性,限制限位板与盖板所呈的角度为直角,这样能够保证桌板与盖板所呈的角度最大为直角,从而使人们使用更方便,当不使用时将限位板紧贴盖板,从而能够保证该球体能够闭合紧密。

[0009] 更进一步的,限制所述的限位板与桌板均垂直于盖板时,其中限位板的上表面与桌板的下表面在一个水平面上。这样能够保证限位板在限制桌板位置时,相互接触更紧密,也使桌板的位置被限制得更稳定,从而保证整个办公桌椅的办公稳定性。

[0010] 再进一步,限制所述的桌子部分内设置有置物格。这样更有效地利用了桌子部分的内部空间,并且设置的置物格可以放置各种办公用品,这样增加了该桌椅的储物作用,使人们使用起来更方便。

附图说明

[0011] 图1是本发明球形办公桌椅闭合状态的结构示意图;

[0012] 图2是本发明球形办公桌椅打开状态的结构示意图;

[0013] 图3是本发明球形办公桌椅另一打开状态的结构示意图;

[0014] 图4是本发明球形办公桌椅实施例1中打开状态的结构示意图;

[0015] 图5是本发明球形办公桌椅实施例2中打开状态的结构示意图。

具体实施方式

[0016] 下面结合附图和实施例对本发明技术方案进一步说明:

[0017] 实施例1:

[0018] 如图1、图2、图3、图4所示,本发明提供一种球形办公桌椅包括球体2和底座1,所述的球体2的一半为椅子部分21,另一半为桌子部分22;所述的椅子部分21上与桌子部分22相对的表面为凹形面,其中凹形面内设置有椅座211和椅背212,并且椅子部分21通过椅腿3与底座1固定连接;所述的桌子部分22上与椅子部分21相对的表面设置有盖板221,并且桌子部分22与底座1之间设置有立柱4,其中立柱4的一端固定在桌子部分22上,另一端活动安装在底座1上;所述的盖板221中部设置有桌板222,其中桌板222通过合页223安装在盖板221上,其中盖板221上还设有与桌板222相配合的限位板224,当所述的球体2处于闭合状态时,所述的椅腿3和立柱4均垂直于底座1,此时所述的椅子部分21和桌子部分22的结合面与底座1所呈的角为锐角11;当所述的球体2处于打开状态时,所述的立柱4与底座1所呈的最小角12与所述的锐角11相等,所述的底座1上安装立柱4的位置上沿与椅子部分相正对的方向上设置有限位槽5,其中限位槽5的宽度与立柱4的直径相一致,所述的限位板224为两个,分别位于桌板222的左右两侧,且限位224板的上表面与盖板221所呈的角最大为直角,并且能在 $0\sim 90^\circ$ 范围内活动,所述的限位板224与桌板222均垂直于盖板221时,其中限位板224的上表面与桌板222的下表面在一个水平面上。

[0019] 实施例2:

[0020] 如图1、图2、图3、图5所示,本发明提供一种球形办公桌椅包括球体2和底座1,所述的球体2的一半为椅子部分21,另一半为桌子部分22;所述的椅子部分21上与桌子部分22相对的表面为凹形面,其中凹形面内设置有椅座211和椅背212,并且椅子部分21通过椅腿3与底座1固定连接;所述的桌子部分22上与椅子部分21相对的表面设置有盖板221,并且桌子部分22与底座1之间设置有立柱4,其中立柱4的一端固定在桌子部分22上,另一端活动安装在底座1上;所述的盖板221中部设置有桌板222,其中桌板222通过合页223安装在盖板221上,其中盖板221上还设有与桌板222相配合的限位板224,当所述的球体2处于闭合状态

时,所述的椅腿3和立柱4均垂直于底座1,此时所述的椅子部分21和桌子部分22的结合面与底座1所呈的角为锐角11;当所述的球体2处于打开状态时,所述的立柱4与底座1所呈的最小角12与所述的锐角11相等,所述的底座1上安装立柱4的位置上沿与椅子部分相正对的方向上设置有限位槽5,其中限位槽5的宽度与立柱4的直径相一致,所述的桌子部分22内设置有置物格225,所述的限位板224为两个,分别位于桌板222的左右两侧,且限位224板的上表面与盖板221所呈的角最大为直角,并且能在 $0\sim 90^\circ$ 范围内活动,所述的限位板224与桌板222均垂直于盖板221时,其中限位板224的上表面与桌板222的下表面在一个水平面上。

[0021] 以上所述的仅是本发明的优选实施方式,应当指出,对于本领域的技术人员来说,在不脱离本发明结构的前提下,还可以作出若干变形和改进,这些也应该视为本发明的保护范围,都不会影响本发明实施的效果和专利的实用性。

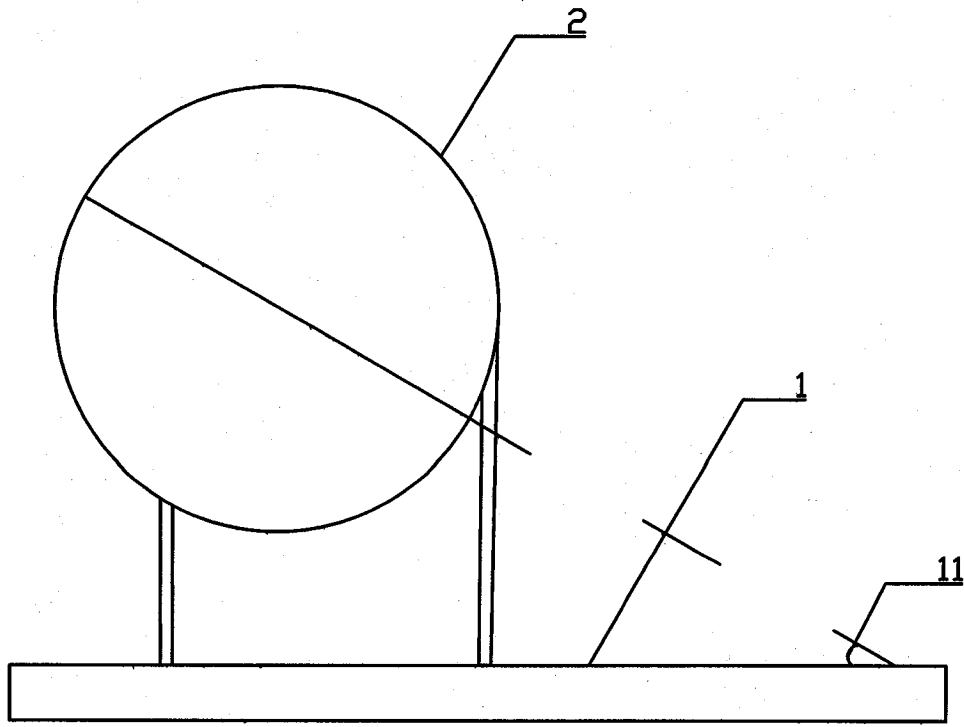


图1

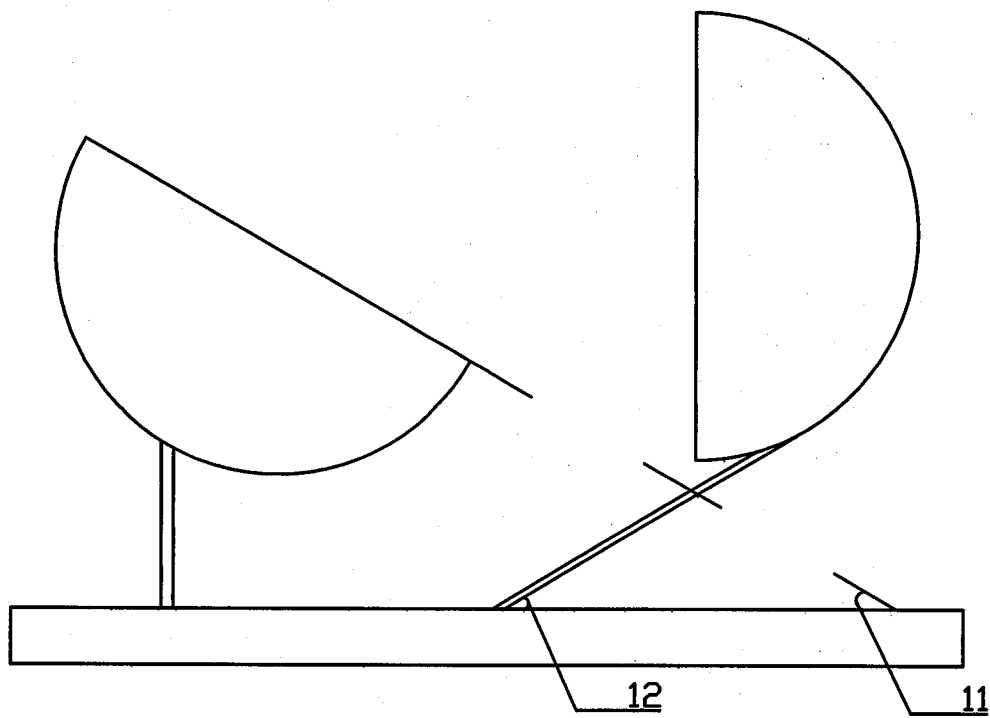


图2

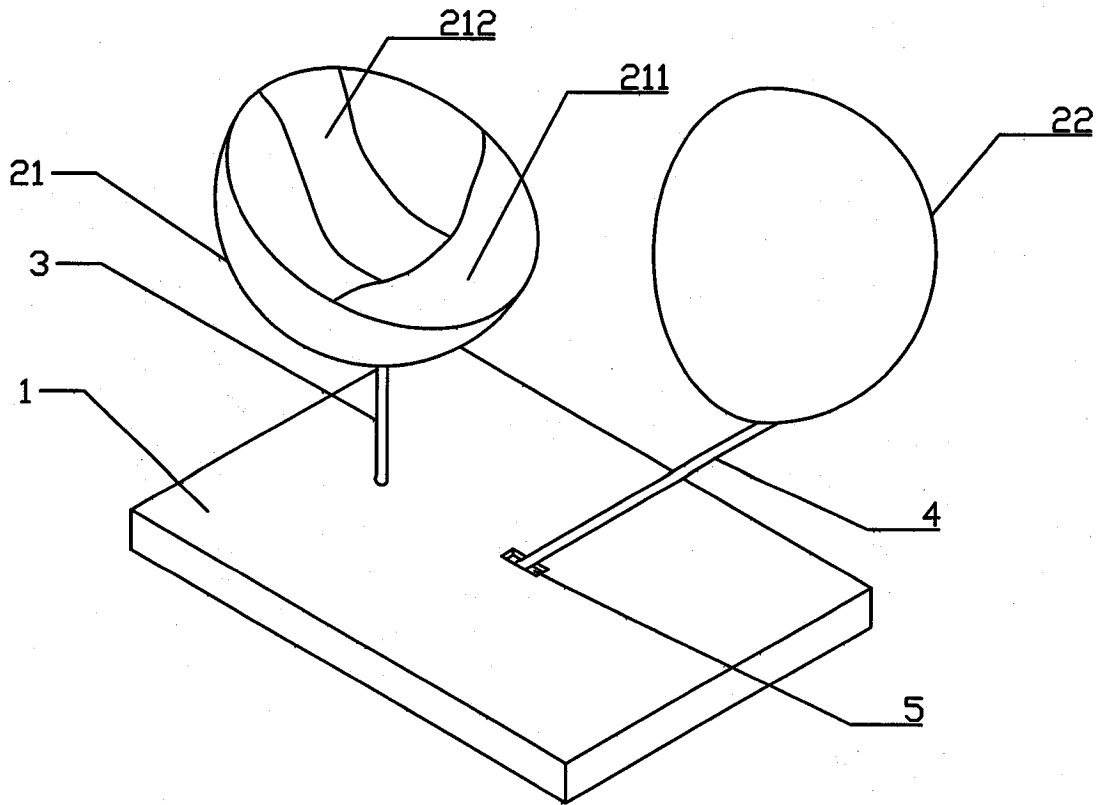


图3

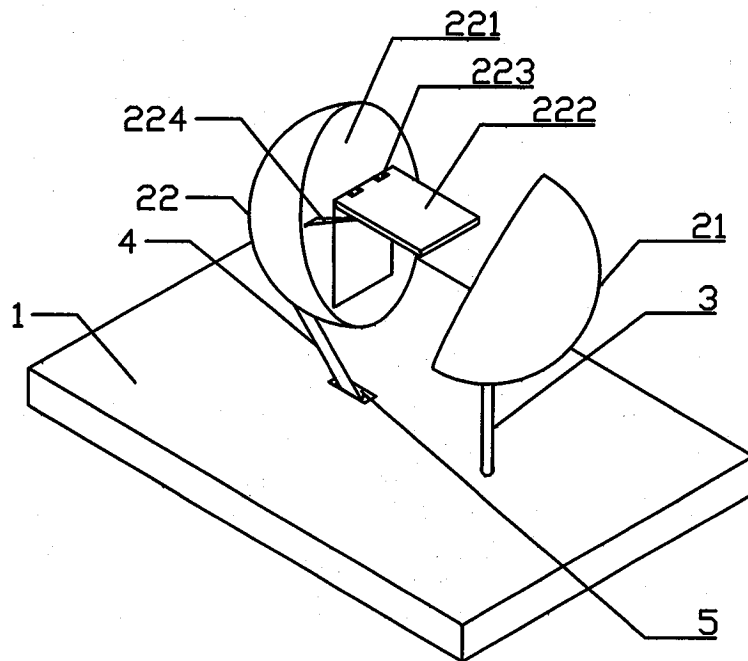


图4

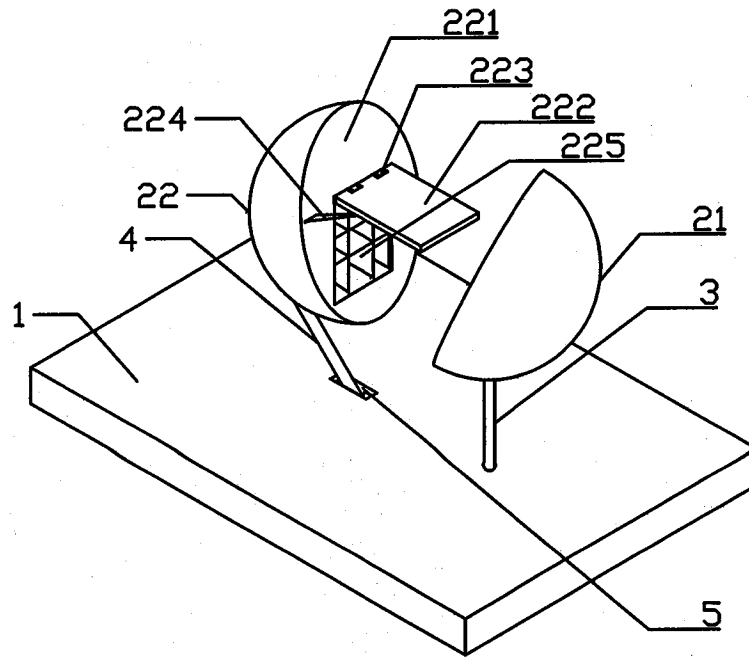


图5